

Douchevloerelement

PCI Pecibord®

voor drempelvrije douches met vloerafvoer

PCI Pecibord Standaard in 4 maten

PCI Pecibord P vrije keuze in formaten

PCI Pecibord Linea L1 met roestvast designrooster en eenzijdig afschot

PCI®

Voor bouwprofessionals



Toepassingsgebied

- Voor binnen en buiten.
- Voor gelijkvloerse, drempelvrije en rolstoelgeschikte douches
- Als kant-en-klaar afgedicht vloerelement voor de douche.
- Voor renovatie en nieuwbouw.
- 2 vloerafvoeren voor verschillende systemen beschikbaar.
- Voor openbare, industriële en particuliere ruimtes.



Met vloerelement PCI Pecibord kunnen drempelvrije douches in verschillende vormen en formaten snel worden ingebouwd.

Producteigenschappen

- **Vloerelement met geïntegreerd afschot**, voor gelijkvloerse en drempelvrije douches.
- In drie vierkante standaardformaten* met centrale afvoer.
- Als PCI Pecibord P** in bijna alle gewenste vormen en formaten van 500 x 500 mm tot 2500 x 2500 mm leverbaar.
- Als PCI Pecibord Linea L1 met eenzijdig afschot - speciaal voor inbouwen in nis - en rooster leverbaar. Formaten 90 x 90 en 100 x 100 cm.
- **Bovenzijde voorzien van waterdichte laag**; voorbehandeling niet nodig.
- **De afvoer kan variabel en traploos ingesteld worden**, aangepast aan verschillende tegeldiktes.
- **Goede warmte-isolatie**. In tegenstelling met gebruikelijke zand/cementdekvloeren verhindert PCI PECIBORD dat de betegeling via de onderkant afkoelt.
- **Snelle montage** en voortgang van de werkzaamheden. Geen droog- of wachttijden zoals bij het leggen van een zand/cementdekvloer.

* Binnen 10 werkdagen leverbaar

** Binnen 15 werkdagen leverbaar. Eerdere levering op aanvraag.

Verwerking en technische gegevens PCI PECIBORD

Materiaaltechnische gegevens

Vloerelement

| | |
|-----------------------|---|
| Materiaalbasis platen | Geschuimd polystyrolschuim met cementhoudende, glasvezelversterkte laag |
| Formaat van de platen | 500 × 500 mm tot 2.500 × 2.500 mm, afhankelijk van type |
| Schuimkwaliteit | 60 - 100 kg/m ³ * |
| Dikte van de plaat | 35 mm tot 70 mm* |
| Voorgevormd afschot | ca. 1,5 %* |

Afvoer

| | |
|---|--------------------------|
| Type | Afvoer DN 50 |
| Materiaalbasis | PP resp. ABS-kunststof |
| Capaciteit van de afvoer | Zie schetsen |
| Formaat van het rooster | 100 x 100 mm (edelstaal) |
| Inbouwdiepte (afh. van dikte van het element) | ca. 105 mm tot 147 mm* |

* afhankelijk van formaat en kantlengte

Maten

PCI Pecibord Standard (Op voorraad):

| Type | Art.-Nr./Code |
|------------------------------------|---------------|
| PCI Pecibord 900 × 900 × 40 mm | 6301/9 |
| PCI Pecibord 1.000 × 1.000 × 45 mm | 6302/6 |
| PCI Pecibord 1.200 × 1.200 × 45 mm | 6303/3 |

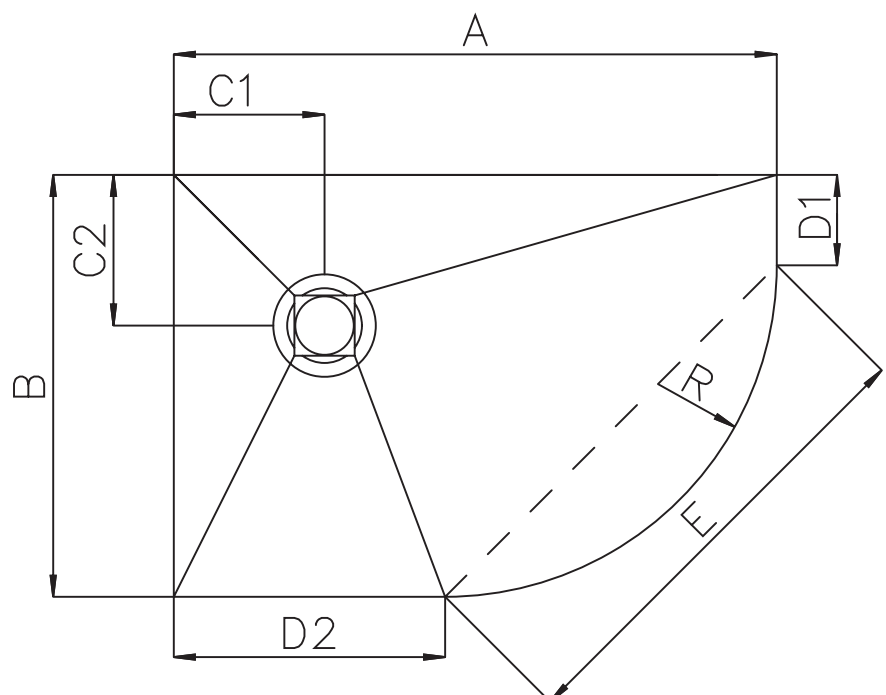
Formaten naar vrije keuze

| | |
|-----------------------|-----------------------------|
| PCI Pecibord P | 6500/6 |
| Formaat van de plaat | 500 x 500 tot 2.500 x 2.500 |
| Dikte van de plaat | 35 tot 70 mm |

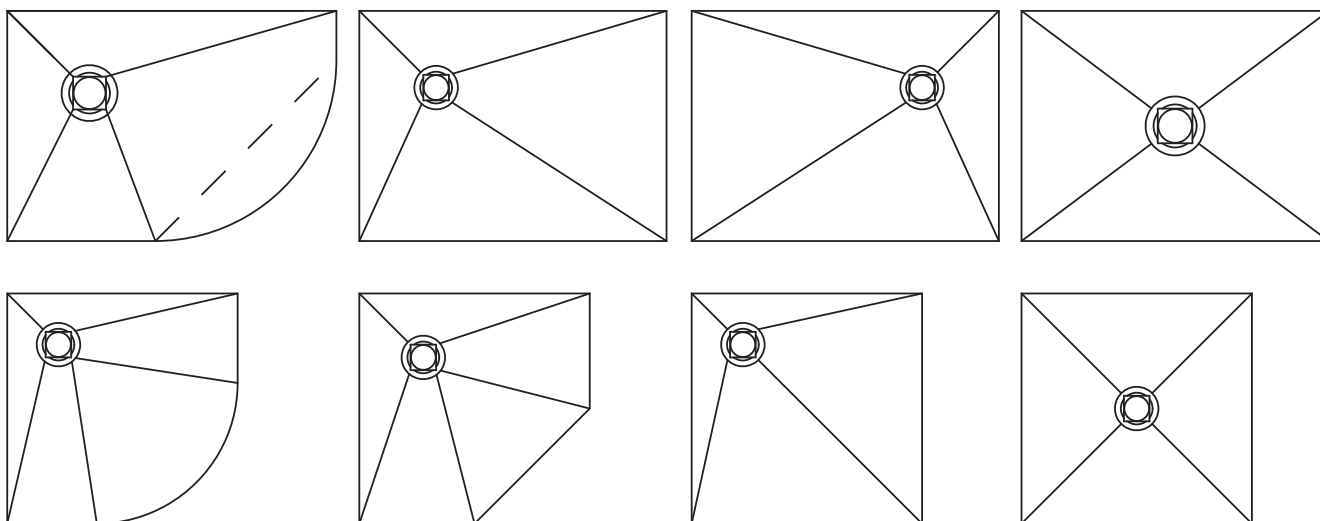
Formaten naar vrije keuze met decentrale afwatering

Naar individuele wens kunnen vele formaten en vormen worden geproduceerd. Vrije keuze in formaat met een kantlengte tussen 500 en 2.500 mm. Neem voor het bepalen van de mogelijkheden contact met ons op.

Levertijd ca. 15 werkdagen na ontvangst van de bestelling. Onderstaande en andere vormen zijn te realiseren.



Voorbeelden van PECIBORD P



PCI Pecibord LINEA L1

900 x 900 x 40 mm

5037/8

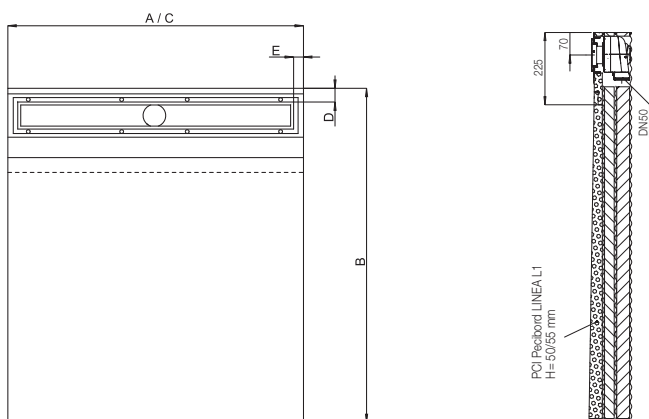
1.000 x 1.000 x 50 mm

5038/5

Inbouwelement voor drempelvrije douches met rooster en eenzijdig afschot

Elke Pecibord LINEA L1 bevat een rooster, afvoer en drie opplusplaten met een dikte van 20, 30 en 40 mm.

Let op: Bij het plaatsen van het rooster moet links en rechts daarvan voldoende ruimte overblijven om de aansluiting PECIBORD/wand met bijv. PCI LASTOGUM en PCI PECITAPE 120 af te dichten. Ook al is het productietechnisch mogelijk kleine afstanden (tot 15 mm) aan te houden, adviseren wij een minimale afstand van 40 mm van de rand van het rooster tot de wand aan te houden om voldoende waterdichting te waarborgen. Voor meer informatie met betrekking tot het inbouwen verwijzen wij u naar de inbouwhandleiding.



PCI vloerafvoer

PCI Pecibord Type S (verticaal), op voorraad.

5020/0

PCI Pecibord Type W (horizontaal), op voorraad.

5021/7

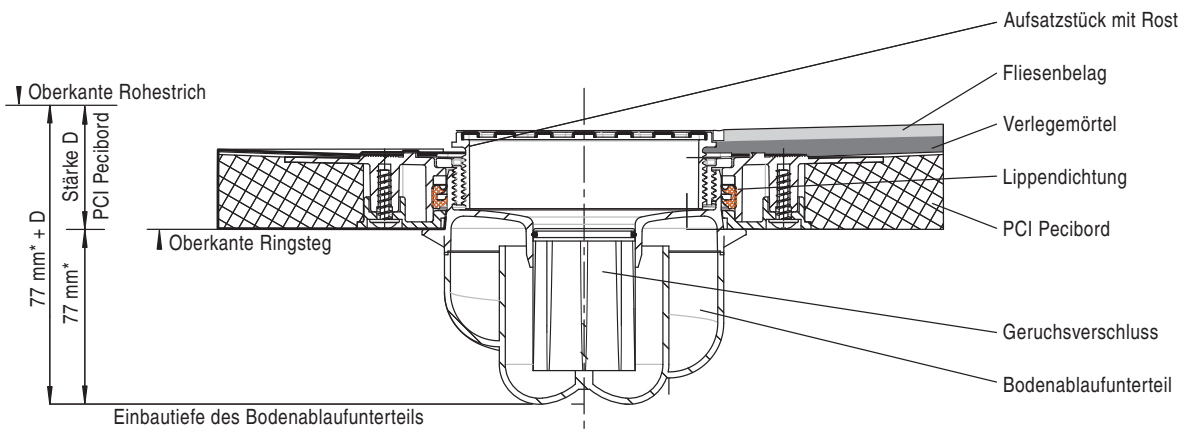
Ondergrondvoorbereiding

- De ondergrond moet vlak, draagkrachtig en schoon zijn en minstens de dikte van het te gebruiken element plus ca. 5 mm morteldikte onder de zand/cementdekvloer. Deze laatste kan worden gelegd met PCI PERIPLAN of PCI PERIPLAN FIJN. Bij laagdiktes boven 20 mm met PCI NOVOMENT M1 PLUS c.q. PERIPLAN PLUS.
- In de vloer moet een uitsparing zijn waarin de afvoerpijp kan worden gelegd. Deze uitsparing moet (waterpas gemeten vanaf het midden van de afvoerpijp) minstens de dikte van het te gebruiken element plus 35 mm onder de zand/cementdekvloer liggen. Bij een verticale afvoer moet een kernboring in het beton met een diameter van minstens 110 mm worden gedaan; onder de vloer moet de mogelijkheid zijn het systeem aan te sluiten op een afvoersysteem.
- In het geval dat PCI PECIBORD wordt geplaatst op de geluidsdempende platen PCI POLYSILENT PLUS, moet de onderconstructie minstens de dikte van het te gebruiken element plus ca. 15 mm inbouwhoogte van PCI POLYSILENT PLUS en de morteldikte onder de zand/cementdekvloer liggen.
- Als ondergrond zijn geschikt: beton, hout, zand/cement, gips- en anhydrietvloeren en volledig dekkend gelijkmatige combinaties van warmte- en geluidsdempende platen die bestand zijn tegen drukbelasting.
- Ondergrondverschillen uitvlakken met PCI PERIPLAN of PCI PERIPLAN FEIN.

Inbouwrichtlijnen PCI PECIBORD STANDAARD en PCI PECIBORD P

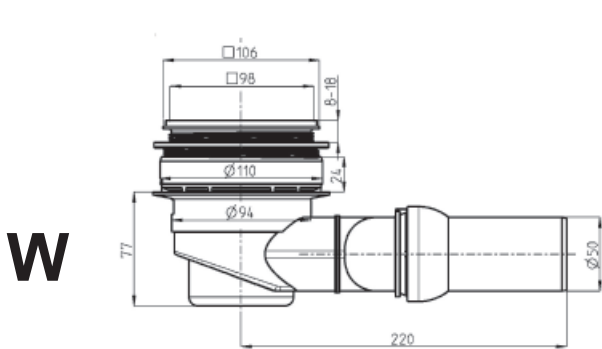
- 1 Als PCI PECIBORD buiten wordt toegepast op een plaats waar deze kan worden blootgesteld aan slechte weersomstandigheden, moet aan alle zijdes een waterdichtingslaag worden aangebracht. Deze kan aan de randen en de onderzijde bestaan uit PCI SECCORAL 1K of PCI SECCORAL 2K RAPID. Inbouw geschiedt dan nadat de afdichtingslaag is gedroogd.
 - **PCI vloerafvoer W (42 l/min.)**
 - Bij horizontale afvoer: De voorbereide vloerafvoer met een draaibeweging in het mofeinde van de aan de bouwzijde aanwezige DN 50-afvoerpijp schuiven tot aan de aanslag. De pijp eventueel inkorten. Door de kogelverbinding kan nog in verschillende richtingen enigszins worden gecorrigeerd.
 - **PCI vloerafvoer S (60 l/min.)**
 - Bij verticale afvoer: De kernboring moet voldoende groot zijn. De vloerafvoer heeft zelf een diameter van 95 mm. Wij adviseren een kernboring van ca. 110 mm. De aansluiting aan de afwatering gebeurt aan de onderkant.
 - 2 Afvoerpijp en vloerafvoergedeelte met geluidsdempende band omwikkelen.
 - 3 Vloerafvoergedeelte in de juiste positie brengen en met PCI POLYFIX 5 min., minimaal met een dikte die overeenkomt met de dikte van de te gebruiken PCI PECIBORD onder de bovenkant van de dekvloer aanbrengen (gemeten van de bovenkant van de omringende ruimte) van het onderste gedeelte van de vloerafvoer, (zie schets) of als alternatief het bijgevoegde centreeerstuk vastzetten. Vervolgens de vloeruitsparing met PCI NOVOMENT PLUS of PCI VERGUSSMÖRTEL opvullen.
 - 4.1 Na het vullen met mortel kan PCI PECIBORD op de vlakke ondergrond met PCI FLEXMÖRTEL of PCI NANOFLOTT LIGHT dekkend en holtevrij worden gelijkmat. Van te voren de dichtlip van de in PCI PECIBORD geïntegreerde afvoerbovengedeelte met geschikt glijmiddel invetten.
 - 4.2 Als PCI PECIBORD op een later tijdstip wordt ingebouwd, dan moet het afvoerondergedeelte door het beschermdeksel beschermd worden. Voor het monteren van PCI PECIBORD het beschermdeksel verwijderen en PCI PECIBORD zoals onder punt 4.1. beschreven inbouwen.
 - 5 Na het passen van PCI PECIBORD de manchet met het vloerafvoerondergedeelte vastschroeven.
 - 6 PCI SECCORAL 1K/2K RAPID aanroeren en met plamuurmes of kwast op de aangrenzende wand- en vloeropervlaktes en de rand van het onderbouwelement aanbrengen; in de nog
 - verse laag PCI SECCORAL de veiligheidsdichtband PCI PECITAPE 120 of dichthoeken PCI PECITAPE 90 ° I/A aanbrengen.
 - 7 Tweede laag PCI SECCORAL met een roller aanbrengen; PCI SECCORAL laten uitharden.
 - 8 In plaats daarvan kan ook de zelfklevende dichtband PCI PECITAPE WS worden gebruikt. Voorstrijken met PCI SECCORAL is dan niet nodig.
 - 9 Opzetstuk met sleufrooster aan de manchet schroeven. Met het schroefgedeelte van het opzetstuk kan de exacte hoogte worden aangepast aan de dikte van de te lijmen tegels.
 - 10 Vervolgens kunnen tegels of platen met PCI FLEXMÖRTEL S1/S2, PCI NANOLIGHT of PCI NANOFLOTT LIGHT worden verlijmd. Bij de keuze van de tegels rekening houden met slipgevaar.
 - 11 Wand- en vloervoegen kunnen met PCI FLEXFUG, PCI RAPIDFUG of PCI NANOFUG, resp. chemicaliënbestendig met PCI DURAPOX NT, afgevoegd worden. Aansluitingen met de wand en dilatatie elastisch afkitten met PCI SILCOFERM S.
- Kijk voor een gedetailleerde inbouwbeschrijving op www.PCI-Afbouw.nl.**

Einbautiefe für PCI Pecibord



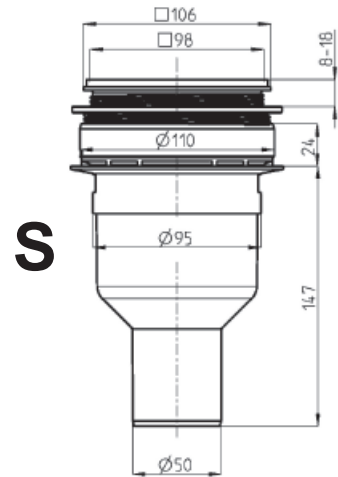
* Inbouwdiepte van PCI PECIBORD 77 mm.

PCI Pecibord Bodenabläufe - Details



Art.-Nr. 5021

Abflussspende 42 l/Min. Herausnehmbarer Geruchsverschluss zum leichteren Reinigen.



Art.-Nr. 5020

Abflussspende 60 l/Min. Herausnehmbarer Geruchsverschluss zum leichteren Reinigen.

PCI vloerafvoer voor horizontale of verticale waterafvoer.

Let op

- Het verdient de aanbeveling dat de tegelzetter en de installateur de inbouw met elkaar afstemmen.
- Bij het verlijmen van PCI PECIBORD altijd ervoor zorgen dat dit volledig dekkend en holtevrij geschiedt.
- Om een geluiddempende vloer te verkrijgen kunnen onder PCI PECIBORD geluiddempende ontkoppelingsplaten PCI POLYSILENT aangebracht worden. Raadpleeg hierover onze adviseurs.
- De voeg tussen PCI PECIBORD en de aansluitende dekvloer moet worden vrijgehouden en elastisch afgevoegd.
- Houdbaarheid: minstens 12 maanden; droog en liggend opslaan.

Instructies voor veilig gebruik

Het product bevat als vlamwerend middel hexabroomcyclododecaan (concentratie 0,1%). Deze stof staat in

bijlage XIV van de REACH regelgeving (EG) nr. 1907/2006.



BASF Nederland B.V.
Construction Chemicals
Karolusstraat 2, 4903 RJ
Postbus 132, 4900 AC
Oosterhout (N.Br.)

T (NL) +31 88 47 666 47
T (DU) +31 88 47 666 00
F (NL) +31 162 42 96 94
F (DU) +31 88 47 666 99



De werkomstandigheden in de bouw en de toepassingsmogelijkheden van onze producten kunnen ver uiteenlopen. In de productinformatie kunnen wij slechts algemene verwerkingsrichtlijnen geven. Deze komen overeen met onze huidige stand van kennis. De verwerker is verplicht de geschiktheid en toepassingsmogelijkheid voor het gewenste doel te controleren. Voor toepassingen die niet in de productinformatie staan onder het onderdeel "Toepassingsgebied" dient de verwerker een technisch advies bij PCI Augsburg (hierna te noemen "PCI") c.q. BASF Nederland B.V. (hierna te noemen "BASF") te vragen. Als de verwerker het product gebruikt voor een toepassing die niet in de productinformatie wordt vermeld en hij ook geen technisch advies bij PCI c.q. BASF vraagt, is hij verantwoordelijk voor eventuele daaruit voortvloeiende

PCI-Afbouw@basf.com

schade. Alle in dit document opgenomen beschrijvingen, tekeningen, foto's, cijfers, verhoudingen, gewichten e.d. kunnen veranderen zonder dat dit vooraf wordt aangekondigd en geven niet de contractueel vastgestelde kwaliteit van het product weer. De ontvanger van onze producten is verantwoordelijk voor het naleven van eigendomsrechten en bestaande wet- en regelgeving. De vermelding van handelsnamen van andere bedrijven is geen aanbeveling en sluit het gebruik van gelijksoortige producten niet uit. Onze informatie beschrijft slechts de aard en toepassing van onze producten en diensten en omvat geen garantie. Wij zijn voor onvolledige of onjuiste gegevens in ons informatiemateriaal alleen bij grove nalatigheid (opzet of grove schuld) verantwoordelijk; eventuele aanspraken uit de productaansprakelijkheidswet blijven van toepassing.

www.PCI-Afbouw.nl