

# **Raychem** ACS-30-EU-PCM2-X-20A

## REGELING EN CONTROLE VAN HEAT-TRACING VOOR MEERDERE TOEPASSINGEN IN COMMERCIËLE EN RESIDENTIËLE GEBOUWEN

Stroom- en regelmodule (PCM)

---



### BESCHRIJVING

---

De Raychem ACS-30-EU-PCM2-stroom- en regelmodule levert heat-tracing circuits in een modulair ACS-30-systeem stroomaansluiting, -regeling en -distributie.

De robuuste behuizing is goedgekeurd voor installatie in ongevaarlijke omgevingen binnenshuis. De PCM biedt een aansluiting voor de inkomende voeding en stroomverdeling en biedt de heat-tracing circuits elektrische beveiliging.

Tevens biedt de PCM-module:

- controle op aardingsfouten;
- controle van de lijnstroom;
- alarmfuncties;
- ingang om op ieder individueel verwarmingscircuit een RTD aan te kunnen sluiten.

### TECHNISCHE INFORMATIE

---

Goedkeuringen	CE goedgekeurd. In overeenstemming met EN 60439 - "Laagspanningsschakel- en verdeelinrichtingen".
Spanning	400 VAC/230 VAC (configureerbaar), 3L/N/PE, 50 Hz
Bereik omgevingstemperatuur bij werking	0-35°C
IP-classificatie behuizing	Extern IP54, Intern IP20
Installatieplaats	Binnen, ongevaarlijk
Aantal verwarmingscircuits	5, 10 of 15 circuits.
Max. belasting per circuit (A)	20 A per circuit.
Communicatie met UIT	2-draads RS485 (gepantserd met getwiste aderparen) max. lengte 1200 m.

## ACS-30-EU-PCM2-X-20A

Productnaam:	ACS-30-EU-PCM2-5-20A	ACS-30-EU-PCM2-10-20A	ACS-30-EU-PCM2-15-20A
Aant. circuits/paneel	5	10	15
Paneelafmetingen	760 mm x 760 mm x 300 mm	1000 mm x 1000 mm x 300 mm	1000 mm x 1400 mm x 300 mm
Max. aant. panelen aangesloten op een enkele UIT	52	26	17
Hoofdschakelaar	1 x 63 A, 4-polig	1 x 80 A, 4-polig	1 x 100 A, 4-polig
Hoofdschakeling	1 x 63 A, C-type, 4-polig	1 x 80 A, C-type, 4-polig	1 x 100 A, C-type, 4-polig
Hulpschakeling	1 x 4 A, C-type, 2-polig 1 x 1,6 A, C-type, 1-polig	1 x 4 A, C-type, 2-polig 1 x 1,6 A, C-type, 1-polig	1 x 4 A, C-type, 2-polig 1 x 1,6 A, C-type, 1-polig
Combinatie schakeling/RCD	5 x 20 A, C-type, 30 mA, 2-polig met hulpcontact	10 x 20 A, C-type, 30 mA, 2-polig met hulpcontact	15 x 20 A, C-type, 30 mA, 2-polig met hulpcontact
Kortsluituitschakelvermogen (gebaseerd op IEC/EN 60947-2)	10 kA	10 kA	10 kA
Contactgevers	5 x 3-polig, 20 A AC1	10 x 3-polig, 20 A AC1	15 x 3-polig, 20 A AC1
CRM-kaarten	1	2	3
PT100-temperatuuringang*	5	10	15
Alarmrelais	1 x 3 A bij 277 VAC, SPDT	1 x 3 A bij 277 VAC, SPDT	1 x 3 A bij 277 VAC, SPDT
Lijnstroomsensor	5 Max. stroom: 60 A Nauwkeurigheid: +/-2% van aflezing	10 Max. stroom: 60 A Nauwkeurigheid: +/-2% van aflezing	15 Max. stroom: 60 A Nauwkeurigheid: +/-2% van aflezing
Aardingsfoutsensor	5 Bereik: 10-200 mA Nauwkeurigheid: +/-2% van aflezing	10 Bereik: 10-200 mA Nauwkeurigheid: +/-2% van aflezing	15 Bereik: 10-200 mA Nauwkeurigheid: +/-2% van aflezing
Foutmeldingslampje	1	1	1

\* De sensorkabel kan worden verlengd met een 3-draads (+PE) signaalkabel die maximaal 20  $\Omega$  draadweerstand toevoegt. Bij gebruik van een kabel van 1,5 mm<sup>2</sup> is dit gelijk aan  $\pm$ 150 m kabel. Als de sensorkabel in kabelgoten of in de buurt van hoogspanningskabels wordt gelegd, moet het verlengsnoer van de sensor worden gepantserd. De pantsering van het verlengsnoer moet alleen aan de kant van de regelaar worden geaard.

### ONDERDEELNUMMERS EN ORDERBESCHRIJVING

PCN	Productnaam	Beschrijving	EAN-code
1244-012868	ACS-30-EU-PCM2-5-20A	stroom- en regelmodule voor 5 circuits voor de ACS-30	5414506014341
1244-012869	ACS-30-EU-PCM2-10-20A	stroom- en regelmodule voor 5 circuits voor de ACS-30	5414506014358
1244-012870	ACS-30-EU-PCM2-15-20A	stroom- en regelmodule voor 5 circuits voor de ACS-30	5414506014365

## OPMERKINGEN OVER INSTALLATIE EN VEILIGHEID

---

Monteer de behuizing met de juiste schroeven op een geschikte plaats aan de wand. Installeer alle kabels en zorg ervoor dat de verlengsnoeren niet los kunnen raken. Doe dit door geschikte wartels aan de onderkant van de behuizing te monteren.

### Opmerkingen: voor elektrische installateurs!

Let op: een verkeerde verbinding van de apparatuur kan leiden tot schade aan de regeleenheid. Pentair Thermal Management is niet aansprakelijk voor enige schade als gevolg van verkeerde verbindingen en/of onjuiste omgang.

- Schakel de stroom uit voordat aan de inrichting wordt gewerkt!
- De inrichting mag alleen worden aangesloten en onderhouden door bevoegde en deskundige elektrische installateurs.
- De elektrische aansluiting moet worden verricht volgens de schematische tekeningen meegeleverd bij het product.
- Leg sensorkabels niet bij andere stroomdraden om elektromagnetische interferentie te voorkomen.
- De lokale regelgeving voor elektrische aansluitingen moet in acht worden genomen.
- Controleer alle aansluitingen en de netvoeding, als de inrichting niet naar verwachting werkt.

## HET RS485-NETWERK VAN DE INRICHTING AANSLUITEN

---

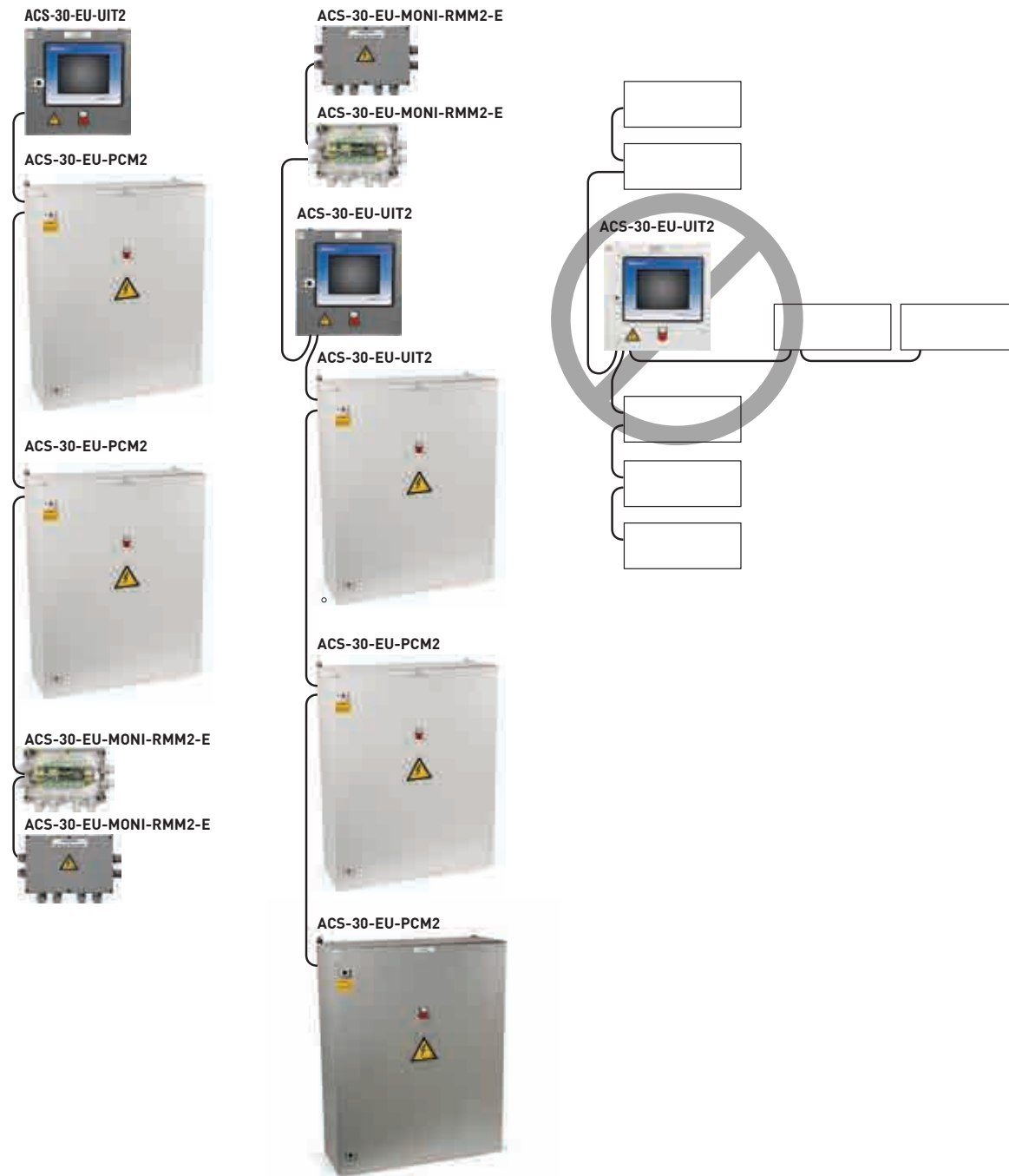
Het ACS-30-EU-UIT2-display wordt normaal gesproken aangesloten op een netwerk van ACS-30-EU-PCM2-stroompanelen (met geïntegreerde ACCS-CRM's) en optionele ACS-30-EU-MONI-RMM2-E-inrichtingen. Deze worden met een RS485-communicatiekabel (gepantserd, met twee geleiders en getwist aderpaar) aangesloten op de ACS-30-EU-UIT2. In de volgende afbeelding wordt weergegeven hoe het RS485-netwerk voor het ACS-30-systeem kan worden geconfigureerd.

**De inrichting moet in serie worden geschakeld.**

(Voltooid inrichtingen worden grijs weergegeven)

**Aftakkingen van het netwerk zijn niet toegestaan.**

Sluit niet meer dan twee RS485-kabels per inrichting aan.

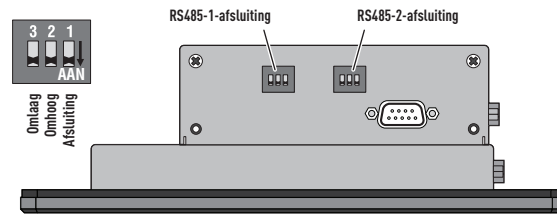


Voor een juiste werking van het RS485-netwerk moeten de eindweerstanden voor de eerste en laatste inrichting worden ingeschakeld. De inrichtingen die in de bovenstaande afbeelding grijs zijn weergegeven, vertegenwoordigen de inrichtingen waarvoor de eindweerstand moet worden ingeschakeld. De inrichtingen die niet grijs zijn weergegeven, vertegenwoordigen de inrichtingen waarvoor de eindweerstand niet moeten worden ingeschakeld.

- Voor PCM-modules met meerdere CRM-kaarten, moet alleen de eindweerstand van de laatste kaart in de lijn zijn ingeschakeld.
- De tekeningen van de modules ACS-30-EU-PCM2 vertegenwoordigen een stroommodule van 5 circuits. Het concept is ook geldig voor modules van 10 en 15 circuits.

## AFSLUITING VAN HET RS485-NETWERK (VOOR EERSTE OF LAATSTE IN HET NETWERK)

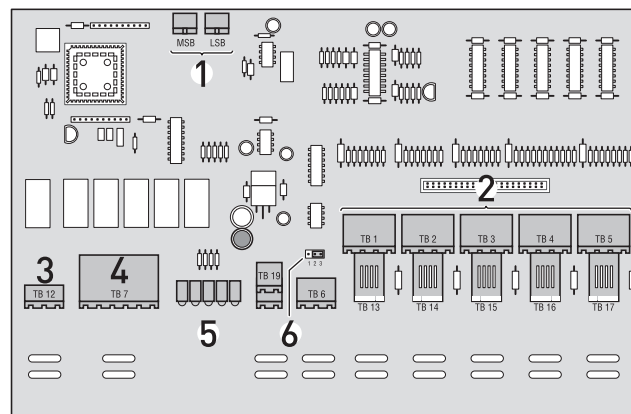
### ACS-30-EU-UIT2



#### POSITIE

Schakelaar	Aan	Uit	Opmerkingen
Omlaag	(Standaard zo geleverd) RS485-netwerksignaal "-" is gedwongen een toestand te bepalen bij non-actief.	RS485-netwerksignaal "-" is niet gedwongen een toestand te bepalen bij non-actief.	Eén inrichting (meestal ACS-30-EU-UIT2) op het RS485-netwerk moet het netwerksignaal "-" dwingen een toestand te bepalen.
Omhoog	(Standaard zo geleverd) RS485-netwerksignaal "+" is gedwongen een toestand te bepalen bij non-actief.	RS485-netwerksignaal "+" is niet gedwongen een toestand te bepalen bij non-actief.	Eén inrichting (meestal ACS-30-EU-UIT2) op het RS485-netwerk moet het netwerksignaal "+" dwingen een toestand te bepalen.
Afsluiting	(Standaard zo geleverd) RS485-netwerk is afgesloten met een weerstand van 120 Ω.	RS485-netwerk is niet afgesloten.	Sluit de inrichting (ACS-30-EU-UIT2 of ander) af aan beide uiteinden van het RS485-netwerk, voor in totaal twee afgesloten inrichtingen. Geen andere inrichtingen in het netwerk moeten worden afgesloten.

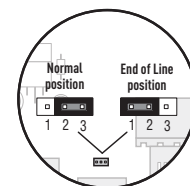
### ACS-30-EU-UIT2 ACS-30-EU-UIT2



- |                     |                        |
|---------------------|------------------------|
| 1 Adresschakelaars  | 4 Relaisuitgangen (x5) |
| 2 RTD-ingangen (x5) | 5 Status-LED's         |
| 3 Alarmuitgang      | 6 Eindjumper           |

#### Eindjumper 6

Als deze inrichting (ACCS-CRM) de laatste in het RS485-netwerk is, moet jumper J1 van klemmen 2 en 3 worden verplaatst naar klemmen 1 en 2.



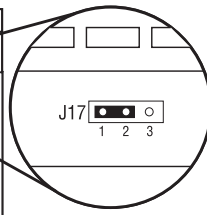
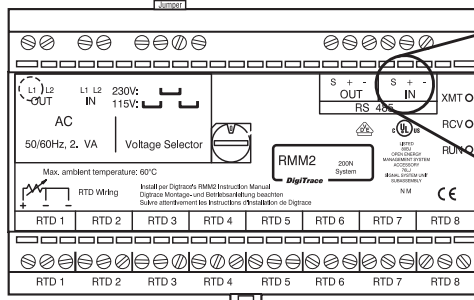
**OPTIONELE, IN HET VELD GEÏNSTALLEERDE ACS-30-EU-MONI-RMM2-E**

De ACS-30-EU-MONI-RMM2-E moet met een RS485-kabel op het ACS-30-PCM2-paneel worden aangesloten en daarbij moet de juiste polariteit behouden blijven. Voor deze aansluiting is een voorbedraad klemmenblok in het stroompaneel aangebracht.

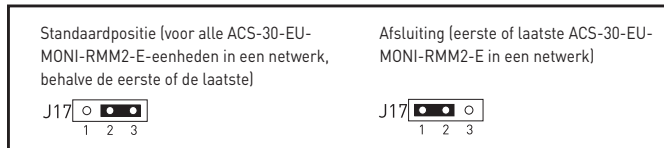
Als de ACS-30-EU-MONI-RMM2-E-module de eerste of laatste inrichting in het RS485-netwerk is, sluit dan eindjumper J17 aan op klemmen 1 en 2. Als de ACS-30-EU-MONI-RMM2-E niet de eerste of laatste inrichting in het RS485-netwerk is, sluit dan eindjumper J17 aan op klemmen 2 en 3.

Opmerking: in de afbeelding wordt de RMM2-inrichting in de ACS-30-EU-MONI-ACS-30-EU-MONI-RMM2-E weergegeven.

**ACS-30-EU-MONI-RMM2-E**



Laatste ACS-30-EU-MONI-RMM2-E in een netwerk



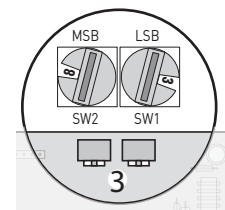
De ACS-30-EU-MONI-RMM2-E gebruikt adresbereik 32 – 47. Raadpleeg voor het instellen van de adresschakelaar de Handleiding van de ACS-30-EU-MONI-RMM2-E-module voor controle op afstand (EU0012).

**ADRESSCHAKELAARS INSTELLEN OP EEN CRM-KAART**

**Adresschakelaars (SW1 en SW2) ①**

Iedere ACCS-CRM moet een uniek communicatieadres hebben. Het geldige bereik van de adresschakelaar voor de ACS-30-EU-UIT2 is 1-99. SW1 is voor de eenheden (0-9) en SW2 is voor de tientallen (0-9).

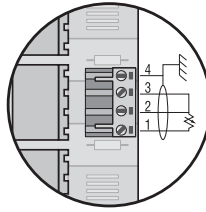
Opmerking: Als een ACCS-CRM aan het systeem wordt toegevoegd, moet eerst de stroom van de CRM-kaart worden uit- en aangezet en daarna moet een netwerkupdate worden verricht bij de ACS-30-EU-UIT2.



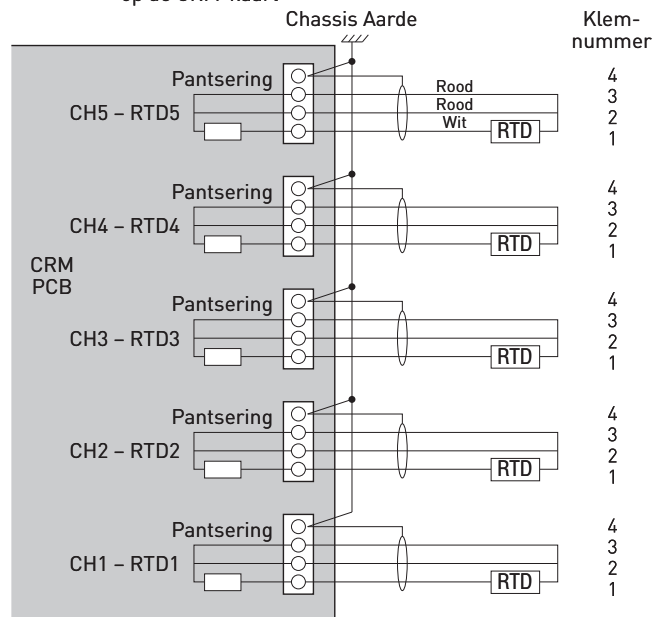
**RTD-SENSOREN AANSLUITEN - NAAR BEHOEFTE**

**RTD-ingangen 2**

Gepantserde 3-draads RTD's kunnen op Ch1 t/m Ch5 (TB1 – TB5) van de RTD worden aangesloten. De twee gemeenschappelijke draden (meestal rood, rood) worden aangesloten op klemmen 2 en 3, de bron (meestal wit) op klem 1 en de omvluchten draad op klem 4 (aarde).



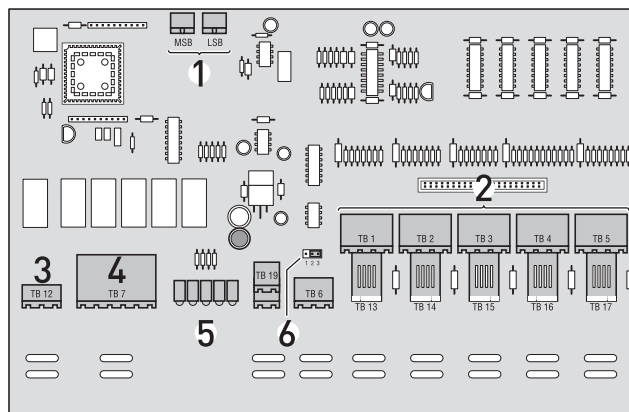
RTD direct aangesloten op de CRM-kaart



**LED'S VOOR COMMUNICATIE- EN FUNCTIESTATUS**

**Status-LED's 5**

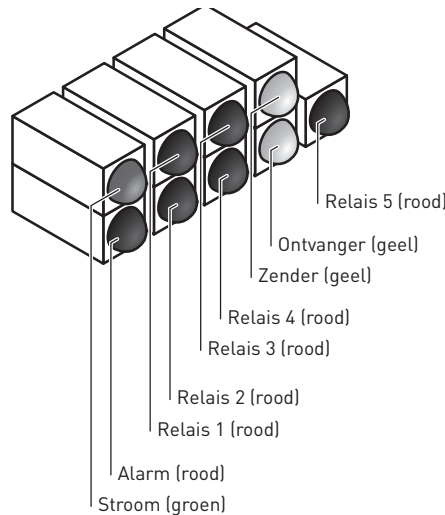
Op de CRM-kaart is een cluster van 9 LED's geplaatst die de status van het circuit in het ACCS-PCM2-5-paneel weergeven.



- 1 Adresschakelaars
- 2 RTD-ingangen (x5)
- 3 Alarmuitgang
- 4 Relaisuitgangen (x5)
- 5 Status-LED's
- 6 Eindjumper

De volgende tabel geeft een overzicht van de status-LED's:

Functie	Kleur	Beschrijving
Stroom	Groen	Geeft aan dat stroom aan de ACCS-CRM-kaart wordt geleverd.
Alarm	Rood	Geeft aan dat de ACCS-CRM-kaart een alarmtoestand heeft waargenomen. Controleer het ACS-30-EU-UIT2-scherm voor het gebeurtenissenlog om de toestand van het alarm te bepalen en de kaarten te resetten.
Relais 1-5	Rood	Geeft aan dat het relais van de verwarmingskabel wordt bekrachtigd.
Ontvanger	Geel	Gaat knipperen tijdens de ontvangst van gegevens.
Zender	Geel	Gaat knipperen tijdens de overdracht van gegevens.



**VERWANTE PRODUCTEN**

PCN	Productnaam	Beschrijving	EAN-code
1244-012864	ACS-30-EU-UIT2	Gebruikersinterfacemodule voor het ACS-30-regel- en controlesysteem	5414506014303
1244-012865	ACS-30-EU-EMDR-10-MOD	Sensormodule voor het ontgooien van goten en daken voor het ACWS-30-regel- en controlesysteem	5414506014310
1244-012866	ACS-30-EU-VIA-DU-20-MOD	Sensormodule voor het ontgooien van oppervlakken voor het ACS-30-regel- en controlesysteem	5414506014327
1244-012867	ACS-30-EU-Moni-RMM2-E	Module voor controle op afstand voor het ACS-30-regel- en controlesysteem	5414506014334
1244-012871	ACS-30-EU-PCM2-5-32A	Stroom- en regelmodule voor de ACS-30 (module van 5 circuits met 32 A elektrische bescherming per circuit)	5414506014372
1244-012872	ACS-30-EU-PCM2-10-32A	Stroom- en regelmodule voor de ACS-30 (module van 10 circuits met 32 A elektrische bescherming per circuit)	5414506014389
1244-012873	ACS-30-EU-PCM2-15-32A	Stroom- en regelmodule voor de ACS-30 (module van 15 circuits met 32 A elektrische bescherming per circuit)	5414506014396



[WWW.THERMAL.PENTAIR.COM](http://WWW.THERMAL.PENTAIR.COM)

**BELGIË / BELGIQUE**

Tel.: +32 16 21 35 02  
Fax: +32 16 21 36 04  
[salesbelux@pentair.com](mailto:salesbelux@pentair.com)

**NEDERLAND**

Tel.: 0800 0224978  
Fax: 0800 0224993  
[salesnl@pentair.com](mailto:salesnl@pentair.com)

Alle handelsmerken en logo's van Pentair zijn eigendom van Pentair. Alle andere merk- en productnamen zijn handelsmerken of gedeponeerde merken van hun respectievelijke eigenaren. Aangezien onze producten en diensten continu onderhevig zijn aan verbeteringen, houdt Pentair zich het recht voor specificaties te wijzigen zonder voorafgaande kennisgeving. Pentair is een Equal Opportunity Employer.

© 2013 Pentair. Alle rechten voorbehouden.