

Raychem ACS-30-EU-VIA-DU-20-MOD

REGELING EN CONTROLE VAN HEAT-TRACING VOOR MEERDERE TOEPASSINGEN IN COMMERCIËLE EN RESIDENTIËLE GEBOUWEN

Sensormodule voor het ontdooien van oppervlakken



BESCHRIJVING

De Raychem ACS-30-EU-VIA-DU-20-MOD-module voor het ACS-30-systeem levert toepassingen voor het ontdooien van oppervlak en een intelligente sensorinput. De module levert het ACS-30-regelsysteem grondtemperaturen en vochtdetectie. De module kan in de buurt van het verwarmde gebied worden geplaatst en via een 3-aderige kabel op de PCM-module worden aangesloten. De module wordt geleverd met een externe grondtemperatuur- en vochtsensor met een kabel van 15 m die bij het verwarmde oppervlak moet worden geplaatst.

Dankzij de uitgang van de ACS-30-EU-VIA-DU-20-MOD-module kunnen de verwarmingscircuits in de stroom- en regelmodule (PCM) worden overgeschakeld.

TECHNISCHE INFORMATIE

Goedkeuringen	CE goedgekeurd Regelinrichting goedgekeurd volgens VIA-DU-20 VDE.
IP-classificatie module	IP55 (behuizing met regelaar)
Bereik omgevingstemperatuur bij werking	0 tot +35°C (behuizing met regelaar)
Montage	Montage aan de wand

BEHUIZING

Afmetingen	332 mm x 262 mm x 132 mm
Type behuizing	Kast van polystyreen en deksel van polypropyleen
Verbindingen	5 kabelwartels van polyamide (IP68-classificatie) met stoppluggen

REGELAAR

Inrichting	VIA-DU-20-regelaar
Display	Puntenmatrix, 2x16 tekens
Stroomverbruik	Max. 14 VA
Spanning	230 VAC, +/-10%, 50/60 Hz
Schakelnauwkeurigheid	+/-1 K.
Aansluitingen	0,5 - 2,5 mm ²
Aansluitingen	2,5 mm ² (geslagen geleiders), 4 mm ² (massieve geleiders)

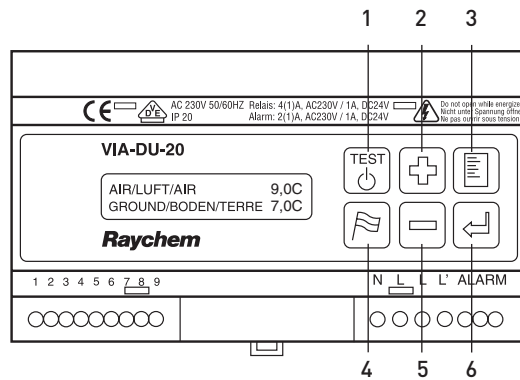
GRONDVOCHTIGHEID- EN TEMPERATUURSENSOR (VIA-DU-S20)

PTC-sensor (IP67). Geleverd met een kabel van 15 m. Verlengbaar tot 50 m (5 x 1,5 mm ²).	
Diameter kabel	5 x 0,5 mm ² , d. 5,7 mm
Bereik omgevingstemperatuur bij werking	-30°C tot +80°C
Voedingsspanning	8 VDC (via regelaar)

OMGEVINGSENSOR (OPTIONEEL)

PTC-sensor (IP54). Kabel niet meegeleverd. Max. lengte 100 m (2 x 1,5 mm ²).	
Bereik omgevingstemperatuur bij werking	-30°C tot +80°C
Aansluitingen	1,5 - 2,5 mm ²
Montage	Montage aan de wand

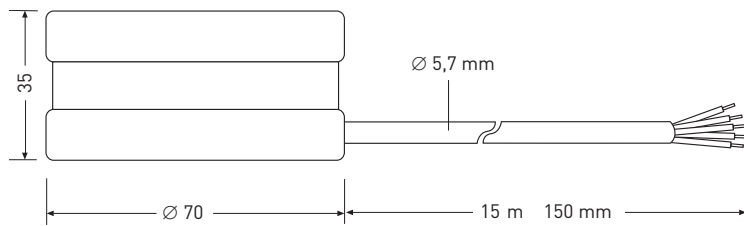
A REGELAAR



Details van display/knoppen

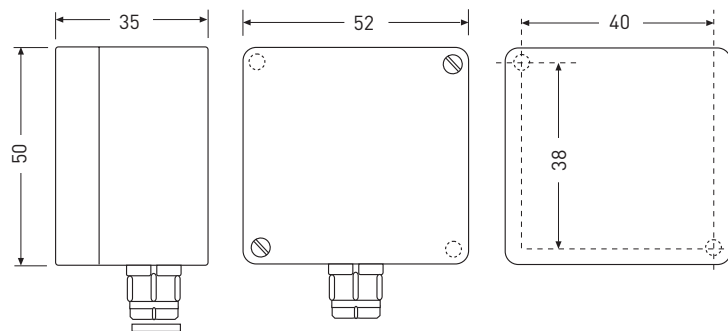
1. Testknop
2. De geselecteerde waarde verhogen, instellingen veranderen (volgende)
3. Menuknop
4. Een taal selecteren (D, GB, F, I, FIN, PL, H)
5. De geselecteerde waarde verlagen, instellingen veranderen (terug)
6. Bevestigingsknop

B VIA-DU-S20



Afmetingen in mm

C VIA-DU-A10



Afmetingen in mm

1. FUNCTIE

- De grondtemperatuur en -vochtigheid worden met gebruik van één sensor gemeten.
- De sensor wordt verwarmd zodat die ook droge sneeuw kan meten.
- De regelaar analyseert de gegevens van de sensor en geeft de PCM het signaal om de verwarming in te schakelen, als de grondtemperatuur onder een waarde komt die in het menu is ingesteld en als de grondvochtigheid boven een waarde komt die in het menu is ingesteld.
- Bovendien is de inrichting in staat het risico op ijzel te identificeren. Met deze functie kan de verwarming ook worden ingeschakeld als ijzel wordt verwacht.
- De regelaar heeft ook een zogenaamde onderdrukkingsingang. Deze kan via het menu worden geconfigureerd om overbelasting te voorkomen.

2. DISPLAY EN BEDIENINGEN

De inrichting heeft een display dat wordt verlicht als de inrichting wordt gebruikt (zie A). Onder normale bedrijfsomstandigheden geeft de inrichting afwisselend de vochtigheid, de grond- en de luchttemperatuur, en de status van de warmteafgifte weer. Alleen de waarden die relevant zijn voor de bediening worden weergegeven. De luchttemperatuur wordt bijvoorbeeld alleen weergegeven als "sleet precaution" (voorzorgsmaatregelen voor ijzel) is ingesteld op "local detection" (plaatselijke detectie).



De inrichting testen / de warmteafgifte inschakelen



Een taal kiezen



De geselecteerde waarde verhogen, instellingen veranderen (volgende)



De geselecteerde waarde verlagen, instellingen veranderen (terug)




Menu openen, menu sluiten



De geselecteerde waarde bevestigen, de volgende waarde selecteren en op foutmeldingen reageren.

3. WERKING

3.1. Een taal kiezen


Kies een taal door één of meerdere keren op de knop  te drukken. De beschikbare talen zijn Duits, Engels, Frans en Italiaans. De taal kan worden veranderd ongeacht de bedrijfsstatus.

Na 2 seconden keert de inrichting automatisch terug naar het scherm dat was geopend voordat de taalkeuze werd gestart (normaal scherm-, test- of parametermenu).


Voorbeeld van de weergave als een taal wordt geselecteerd:

```
LANGUAGE
ENGLISH
```

3.2. Testmodus

Door eenmaal op de  te drukken, wordt de verwarmingstimer gedurende 30 min. ingeschakeld. Het display geeft de resterende tijd, de softwareversie en de status van de warmteafgifte weer. De testmodus kan op ieder willekeurig moment worden geselecteerd. Er moet echter rekening mee worden gehouden dat eventuele

lopende verwarmingsperioden zullen worden onderbroken. Als de testmodus wordt geselecteerd, wordt de naverwarmingsperiode bijvoorbeeld onderbroken.



De test eindigt als de testtijd is verstreken, maar kan ook worden gestaakt door op de knop  te drukken, terwijl de test nog bezig is. Als de testmodus is afgerond, keert de inrichting terug naar de standaardweergave.



Weergave in de testmodus (voorbeeld):

```
TEST  U2.3  29:50
HEATING  ON
```

3.3. Werking van het parametermenu

Het parametermenu kan worden geopend door op de knop  te drukken.

De weergegeven parameter kan worden gewijzigd met de knoppen  en .

Als de knoppen langere tijd worden ingedrukt, verandert de waarde automatisch (automatische herhaalfunctie). Door  en  tegelijkertijd in te drukken, wordt de standaardwaarde van de parameter hersteld.

Gebruik nu de knop  om door te gaan naar de volgende parameter of de knop  om het parametermenu af te sluiten.

Als u een parameter hebt veranderd en naar de volgende wilt gaan of het menu wilt verlaten, wordt in het display "SAVE CHANGES" (wijzigingen opslaan?) weergegeven.

Kies "YES" of "NO" met de knoppen  en . Nadat uw keuze is bevestigd met de knop , gaat de inrichting verder naar de volgende parameter of verlaat het parametermenu met of zonder opgeslagen wijzigingen.

Als de laatste parameter is bevestigd, keert de inrichting terug naar de standaardweergave

De volgende menupunten kunnen worden ingesteld of opgevraagd:

<pre>TEMP. SET POINT 3,0°C</pre>	Instelbereik: +1,0°C +6,0°C Interval: 1,0 K Standaardinstelling: 3,0°C
--	--

De temperatuurgrens wordt gebruikt om de waarde in te stellen waaronder de grondtemperatuur moet dalen voordat de verwarming wordt ingeschakeld, mits er voldoende vocht is. De temperatuurgrens is ook het instelpunt voor de sensorverwarming, en de sensorverwarming kan dus via deze waarde worden geregeld.

Opgelet: als de temperatuurgrens is ingesteld op 1,0°C of 2,0°C, kan de sensor bevriezen. In dit geval kan geen betrouwbare vochtdetectie worden gegarandeerd. De vochtigheidswaarde wordt niet langer op het scherm weergegeven.

<pre>MOISTURE SET PT. 3</pre>	Instellingen: OFF, 1 ... 10 Interval: 1 Standaardinstelling: 3
---	--

De vochtigheidsgrens bepaalt het vochtigheidsniveau dat moet worden overschreden voordat de verwarming wordt ingeschakeld, mits de temperatuur laag genoeg is. 1 is de meest gevoelige instelling, oftewel zeer weinig vocht is genoeg om deze waarde te bereiken.

Als de vochtigheidsgrens is ingesteld op "OFF", schakelt de regelaar altijd de verwarming in, zolang de temperatuur daalt tot onder de grenswaarde. Vocht is niet nodig. De vochtigheidswaarde wordt niet langer op het scherm weergegeven.

<pre>MIN. HEAT TIME 30min</pre>	Instelbereik: 30 ... 120 min. Interval: 10 min. Standaardinstelling: 0 min.
---	---

De naverwarmingsperiode is de tijd waarin de inrichting blijft verwarmen nadat de grensomstandigheden waardoor de verwarming is ingeschakeld, zijn opgeheven.

<pre>LOW TEMP. LIMIT OFF</pre>	Instelbereik: OFF, -15°C, ... -1,0°C Interval: 1,0 K Standaardinstelling: OFF
--	---

Als de temperatuur in de grond daalt tot onder de basiswaarde, zal de regelaar blijven verwarmen (ongeacht de vochtigheid). Deze functie verkort de tijd die nodig is om het oppervlak te ontdooien. Als de grondtemperatuur weer stijgt tot boven de basistemperatuur, blijft de timer van de verwarming ingeschakeld voor de naverwarmingsperiode.



Instelbereik: LOCAL DETECTION,
WEATHER FORECAST,
OFF
Standaardinstelling: LOCAL DETECTION
(plaatselijke detectie)

Deze functie is gericht op ijzel en heeft als doel het oppervlak voor te verwarmen om de bijbehorende problemen te voorkomen.

* Voor gebruik van de VIA-DU-20 in de UK, worden ijzel en de gevolgen daarvan beschreven als "sleet"

Dit kan op twee verschillende manieren worden gedaan:

1. Waarschuwing voor een plaatselijke detectie van ijzel

Als de inrichting is ingesteld op LOCAL DETECTION, oftewel de plaatselijke detectie van het risico op ijzel, zal de inrichting het oppervlak verwarmen zodra deze een sterke temperatuurstijging detecteert na een lange periode van koud weer.

De stijging van de luchttemperatuur wordt gemeten door een luchttemperatuursensor die bij de inrichting wordt meegeleverd.

De inrichting herkent een langdurige periode van koud weer door een grondtemperatuursensor, als de grondtemperatuur gedurende 18 uur lager is geweest dan een ingestelde waarde. Zie ook de paragrafen over temperatuurstijgingen en de lage grondtemperatuur voor een periode van 18 uur in de paragrafen die bij de volgende parameters horen.

2. Waarschuwing voor ijzel via weerdienst

Met deze functie wacht de inrichting op een logisch signaal dat vanaf een extra inrichting naar de aansluitingen van de luchttemperatuursensor wordt verzonden.

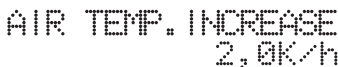
De extra inrichting, die geen deel uitmaakt van het standaardpakket, analyseert de informatie van de weerdienst en zet deze om in de relevante logische status.

De regelaar verwacht de volgende logische status:

Logische status	Invoer in regelaar	Reactie van de regelaar
0	open	Verwarming UIT (geen risico op ijzel)
1	kortsluiting	Verwarming AAN (risico op ijzel)

Instructies voor een vroege herkenning van ijzel

- Als de inrichting de kans op ijzel heeft gedetecteerd, gaat die gedurende 5 uur aan. Als de waarschuwing afkomstig is van de weerdienst, begint deze 5-uurs periode op het moment dat het logische statussignaal verandert van 0 naar 1. De verwarming wordt uitgeschakeld, zodra de grondtemperatuur de grenswaarde heeft bereikt of de vijf uur zijn verstreken. Als de verwarming na vijf uur, naar aanleiding van de grondtemperatuur en de vochtomstandigheden, echter aan moet blijven, wordt de verwarming niet uitgeschakeld, en de volgende 5-uurs periode blijft de inrichting dus werken onder normale bedrijfsomstandigheden.
- Als de inrichting is ingesteld op waarschuwingen voor plaatselijke detectie van ijzel, moet u ervoor zorgen dat de basistemperatuur lager is dan de 18-uurs grondtemperatuurwaarde, aangezien de temperatuur anders nooit daalt tot onder de 18-uurs waarde en de waarschuwing voor ijzel niet werkt.
- De betrouwbaarheid van de functie van een vroege herkenning is sterk afhankelijk van de juiste instelling van de parameters. Het zou kunnen dat zich ijs op het oppervlak verzamelt of dat de inrichting onnodig wordt ingeschakeld.



Instelbereik: 0,5 K/h ... 4,0 K/h
Interval: 0,5 K/h
Standaardinstelling: 2,0 K/h

Deze parameter* wordt gebruikt voor de instelling van de minimale stijging van de luchttemperatuur die nodig is om het potentiële risico op ijzel na een langdurige periode van koud weer te herkennen.

18H-GROUND TEMP:
-1,0 °C

Instelbereik: -15°C ... -1,0°C
Interval: 1,0 K
Standaardinstelling: -1,0°C

* De temperatuur van deze parameter wordt alleen weergegeven als "local detection" (plaatselijke detectie) is geselecteerd.

Deze parameter* wordt gebruikt om de waarde in te stellen waar de luchttemperatuur ten minste 18 uur onder moet blijven. Als aan deze voorwaarde wordt voldaan en de temperatuur plotseling sterk toeneemt, bestaat er een risico op ijzel. Zorg ervoor dat de basistemperatuur lager is ingesteld dan de waarde van de grondtemperatuur voor de 18-uurs periode. Anders zal de temperatuur nooit dalen tot onder de waarde van de 18-uurs periode en zal de waarschuwing voor ijzel niet werken.

OVERRULING
OFF

Instelbereik: OFF, ON, BMS
Standaardinstelling: OFF

De parameter OVERRULING (onderdrukking) wordt gebruikt om de relevante logische invoer te configureren. Als de parameter op 'OFF' staat, wordt de invoer niet geanalyseerd door de regelaar. De regelaar wordt niet beïnvloed.

Als de instelling op 'ON' staat, kan de regelaar gedurende 10 minuten de verwarming niet inschakelen, als de invoer is of was kortgesloten. Zo worden piekbelastingen in gebouwen voorkomen. Als de invoer nog steeds is kortgesloten of na 10 minuten weer is kortgesloten, kan de inrichting de verwarming weer 10 minuten niet inschakelen. Als de inrichting is ingesteld op 'BMS' (gebouwbeheersysteem) wordt de warmteafgifte op afstand geregeld. Als de invoer wordt kortgesloten, schakelt de regelaar de verwarming uit. Als de invoer open is, schakelt de inrichting de verwarming toch in.

Opmerking: Pentair raadt aan de instellingen van het gebouwbeheersysteem niet in de ACS-30-EU-VIA-DU-20-MOD te gebruiken.



De aansluiting met een gebouwbeheersysteem kan worden gedaan via de ACS-30-EU-UIT2 met gebruik van de Protonode gateway modules of door de toepassing in te stellen als External Device Control Mode (zie voor meer informatie de handleiding van de ACS-30-EU-UIT2 of neem contact op met uw vertegenwoordiger van Pentair Thermal Management).

De sensorwaarden van de ijsindicator worden niet weergegeven en niet geanalyseerd.

IN CASE OF ERROR
HEATING OFF

Instelbereik: OFF, ON
Standaardinstelling: OFF

Met deze parameter kan worden gekozen welke status de timer van de verwarming aan moet nemen in geval van storing. De instelling 'OFF' wordt voor alle energiegevoelige toepassingen aangeraden, terwijl de instelling 'ON' moet worden geselecteerd voor alle veiligheidstoepassingen.

Deze menuoptie geeft de verwarmingstijd in uren (H) en minuten (M).
Gebruik de knoppen  en  om de teller te resetten

4. ADVIES, FOUTMELDINGEN EN ONDERHOUD

4.1. Wat moet er gedaan worden tijdens de installatie

Als de inrichting voor het eerst in bedrijf wordt gesteld, voert die automatisch een test uit. Tijdens deze test wordt op het display "POWER-UP TESTS" (opstarttests) weergegeven. Als zich tijdens deze test een fout voordoet, wordt in de tweede regel van het display een getal weergegeven. Anders gaat de inrichting verder in de standaard bedrijfsmodus.

* Deze parameter wordt alleen weergegeven als "local detection" (plaatselijke detectie) is geselecteerd.

Als zich een fout voordoet, moet de test nog een keer worden uitgevoerd door de inrichting uit en vervolgens weer aan te zetten. Als de foutmelding weer wordt weergegeven, is de inrichting defect en moet worden vervangen.

Als de foutmelding het getal '6' weergeeft, zou een van de knoppen vast kunnen zitten. In dit geval moet het toetsenbord worden gecontroleerd. Zet de inrichting vervolgens nogmaals uit en aan voor een nieuwe test.

4.2. Wat moet er gebeuren als de stroom uitvalt?

Als de stroom uitvalt, blijven alle parameters opgeslagen in het geheugen. Beide relais (verwarming en alarm) zullen stoppen met werken. Na de stroomuitval gaat de inrichting weer in dezelfde status verder als voor de stroomuitval. De timers blijven stilstaan tijdens een stroomuitval (geen reservevoeding).

4.3. Sensorcontrole

De regelaar controleert de grondtemperatuur- en vochtsensor en de luchttemperatuursensor op storingen (breuk en kortsluiting). Als zich een storing voordoet, schakelt het alarmrelais over, wordt op het display "SENSOR FAULT" (sensorfout) weergegeven en wordt een bijbehorende foutmelding verzonden. De volgende foutmeldingen worden gebruikt:

Display	Type storing
SHORT GROUND TMP	Kortsluiting grondsensoren
OPEN GROUND TMP	Grondsensoren onderbroken
MOISTURE	Algemene storing in de vochtmeetinrichting. Mogelijke storingen: een of beide sensoren zijn in contact met geleidende voorwerpen of de invoer van de regelaar is fout.
SHORT AIR TMP	Kortsluiting in de luchttemperatuursensor*
OPEN AIR TMP	Onderbreking van de luchttemperatuursensor*
SHORT SENSHEATER	Kortsluiting in de sensorverwarming (wordt niet herkend als de temperatuur van de grondsensoren langer dan 2 uur onder +2°C blijft)
OPEN SENSHEATER	Sensorverwarming onderbroken

Een fout zal de verwarmingstijden onderbreken, zoals de naverwarmingsperiode. De warmteafgifte wordt in- of uitgeschakeld, zoals ingesteld onder de parameter "IN THE CASE OF FAILURE HEATING..." (in geval van storing, verwarming...)

* De controle van de luchttemperatuur is alleen geactiveerd als "local detection" (plaatselijke detectie) is geselecteerd.

4.4. Problemen oplossen:

Symptomen	Mogelijke	Oplossing
De verwarming staat aan, maar er is geen vocht	Instelling onderdrukt BY BMS (door gebouwbeheersysteem) is geselecteerd	Wijzig de instellingen, indien nodig
	De instelling van de vochtigheidsgrens staat op OFF	Wijzig de instellingen, indien nodig
	De inrichting heeft een temperatuuurdaling gedetecteerd en de verwarming zit in de naverwarmingsperiode	Dit is een normale werking
De inrichting geeft aan dat de vochtigheid 0 is, terwijl de sensor vochtig is	Het sensoroppervlak is vuil (vet)	Reinig het oppervlak van de grondsensoren met een doek en water. Kras niet met scherpe voorwerpen op het oppervlak van de sensor.
	Het vocht op de sensor is bevroren	Stel de temperatuurgrens in op een hogere waarde. Hierdoor wordt ook het instelpunt voor de sensorverwarming verhoogd.
De verwarming staat uit, maar er zit wel vocht op de sensor	Vochtigheidsgrens te hoog	Stel de vochtigheidsgrens in op een lagere waarde
	Temperatuurgrens te laag	Stel de temperatuurgrens in op een hogere waarde
	De onderdrukking van de inrichting staat aan en de logische invoer is kortgesloten	Wijzig de instellingen, indien nodig
De verwarming gaat regelmatig uit, maar het gebied is nog niet sneeuw- en ijsvrij	De naverwarmingsperiode is te kort	Stel een langere naverwarmingsperiode in
	De sensor is droog, maar er ligt sneeuw en ijs op het verwarmde gebied	Stel de temperatuurgrens in op een lagere waarde. Hierdoor wordt ook het instelpunt voor de sensorverwarming verlaagd.

Opgelet: verander de instellingen voor een betrouwbare werking stapsgewijs. Ook met zorgvuldig gekozen instellingen kan niet worden gegarandeerd dat het verwarmde gebied altijd sneeuw- en ijsvrij is.

4.5. Onderhoud

Aan de regelaar noch de sensoren hoeft onderhoud te worden verricht. Het oppervlak van de grondsensoren moet regelmatig worden gereinigd voor juiste vochtmetingen. Dit kan met een doek en kraanwater worden gedaan. Kras niet met scherpe voorwerpen op het oppervlak van de sensor. We raden aan de werking van de inrichting vóór de winter te controleren.

5. INSTALLATIE-INSTRUCTIES

Alleen voor elektrische installateurs!

Let op: een verkeerde verbinding van de apparatuur kan leiden tot schade aan de regeleenheid. Pentair Thermal Management is niet aansprakelijk voor enige schade als gevolg van verkeerde verbindingen en/of onjuiste omgang.

- Schakel de stroom uit voordat aan de inrichting wordt gewerkt!
- De inrichting mag alleen worden aangesloten en onderhouden door bevoegde en deskundige elektrische installateurs.
- De elektrische aansluiting moet worden verricht volgens de meegeleverde schematische tekeningen
- Leg laagspanningskabels niet bij andere hoogspanningskabels om elektromagnetische interferentie te voorkomen.
- De lokale regelgeving voor elektrische aansluitingen moet in acht worden genomen.
- Controleer eerst alle aansluitingen en de netvoeding, als de inrichting niet werkt.

6. MONTAGE

6.1. Montage van de regelaar

Monteer de behuizing met de juiste schroeven op een geschikte plaats aan de wand.

Installeer de stroomkabel, de kabels van de vocht- en omgevingssensoren, de RTD-kabels (die in de ACS-30-EU-PCM2-module moeten worden aangesloten) met de meegeleverde wartels in de behuizing.

Bewaar de stoppluggen in ongebruikte ingangen.

6.2. Montage van de grondtemperatuur- en vochtigheidssensor VIA-DU-S20

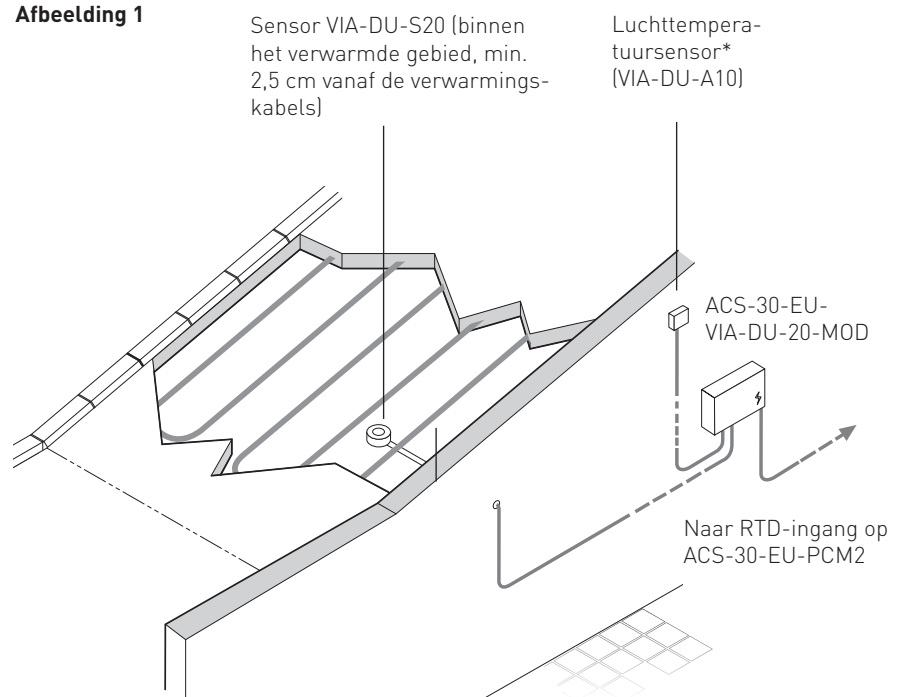
De sensor is geel en kan worden herkend aan de 5-aderige aansluitkabel.

Hij heeft de volgende afmetingen: zie **B**

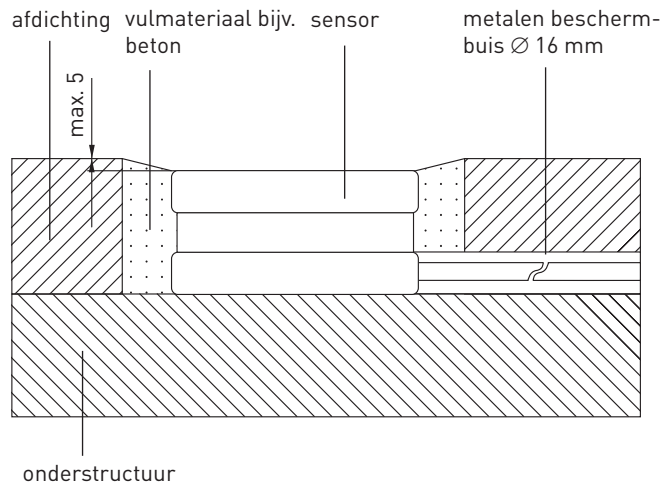
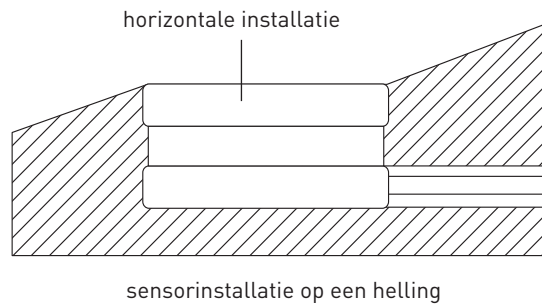
De grondtemperatuur- en vochtsensor moet in het verwarmde gebied en op een afstand van min. 2,5 cm en max. 15 cm van de verwarmingskabels worden geïnstalleerd (zie schema). De sensor moet weersomstandigheden (regen, sneeuw, gesmolten sneeuw en ijs) direct kunnen detecteren. De sensor mag niet afgedekt worden (bijv. tijdens het sneeuwruimen). Zorg ervoor dat de VIA-DU-S20 niet in een gebied is geïnstalleerd dat constant onder water staat (afvoerbuï), noch in een gebied dat constant bevroren is door externe parameters (bijv. bevroren condensatiewater in koelruimtes).

Het stuk hout wordt in het grondoppervlak geplaatst als een dummy voor de sensor. Op het stuk hout moet een metalen beschermbuis worden geïnstalleerd. De buis moet op het stuk hout worden vastgezet om te voorkomen dat er beton, asfalt, enz. inkomt. Als het materiaal eenmaal is gelegd en, indien nodig, afgekoeld, wordt het stuk hout verwijderd en wordt de sensor in het gat aangebracht. De sensor moet exact horizontaal worden gemonteerd. De resterende ruimte om de sensor moet worden gevuld met, bijvoorbeeld, silicone, beton of asfalt. De temperatuur van het vulmateriaal mag niet hoger worden dan 80°C. Bovendien moet ervoor gezorgd worden dat het vulmateriaal goed aansluit op de sensor, zonder holle ruimtes. De aansluitkabel van de sensor mag vanaf 15 m (standaardlengte) verlengd worden tot een maximum van 50 m met een diameter van 1,5 mm².

Afbeelding 1



* Optioneel, alleen nodig als "local detection" is geselecteerd.

Afbeelding 2**Afbeelding 3**

6.3. Montage van de luchttemperatuursensor VIA-DU-A10

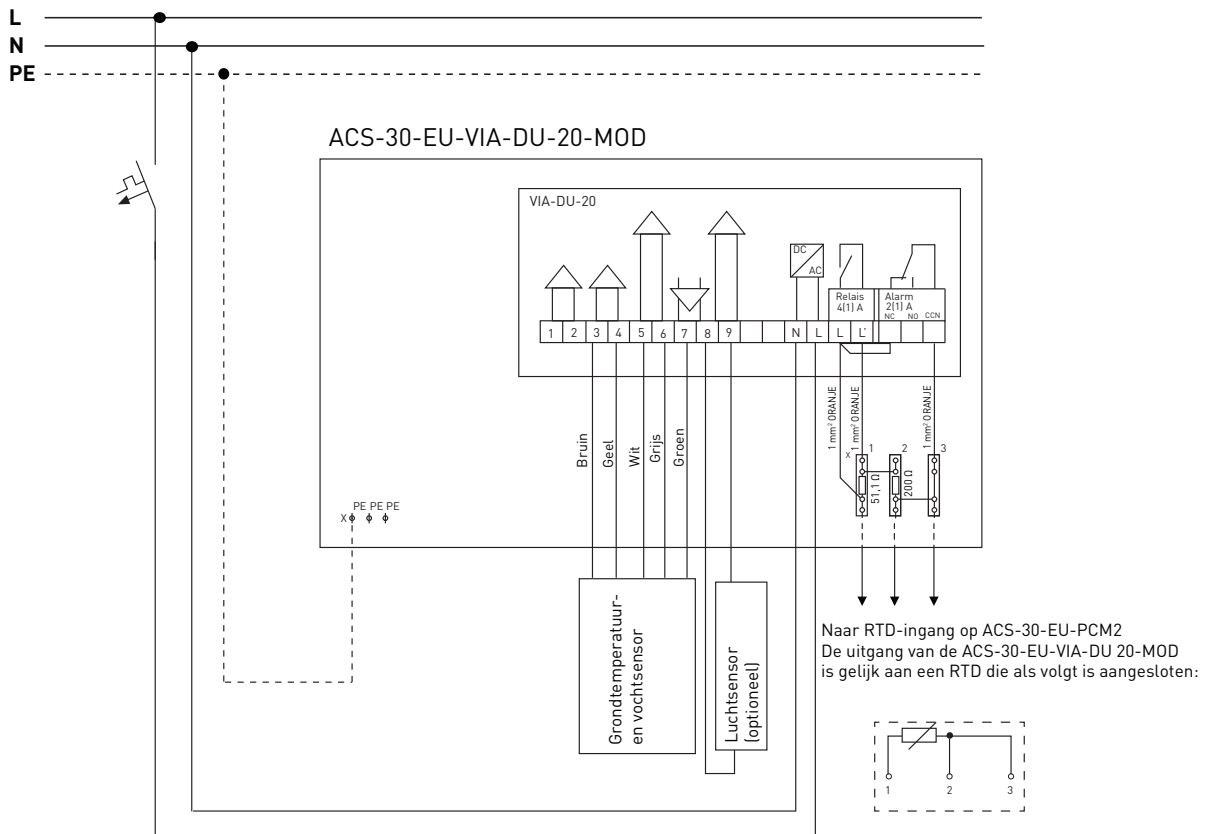
De sensor heeft de volgende afmetingen: zie **C**

De luchttemperatuursensor moet ongeveer 2-3 m boven de grond op een beschutte plaats (met een afdekking) worden geïnstalleerd. Hij mag niet worden blootgesteld aan direct zonlicht. Tevens moet hij worden beschermd tegen invloeden van buitenaf en mag hij dus niet boven deuren of ramen, of in de buurt van lampen of schijnwerpers worden geïnstalleerd.

De aansluitkabel van de sensor mag max. 100 m lang zijn met een diameter van 1,5 mm².

7. BEDRADINGSSHEMA

7.1. VIA-DU-20 met contactgever



ONDERDEELNUMMERS EN ORDERBESCHRIJVING

PCN	Productnaam	Beschrijving	EAN-code
1244-012866	ACS-30-EU-VIA-DU-20-MOD	Sensor voor het ontgooien van oppervlakken voor de ACS-30.	5414506014327

VERWANTE PRODUCTEN

PCN	Productnaam	Beschrijving	EAN-code
1244-012864	ACS-30-EU-UIT2	Gebuikersinterfacemodule voor het ACS-30-regel- en controlesysteem	5414506014303
1244-012865	ACS-30-EU-EMDR-10-MOD	Sensormodule voor het ontgooien van goten en daken voor het ACWS-30-regel- en controlesysteem	5414506014310
1244-012866	ACS-30-EU-VIA-DU-20-MOD	Sensormodule voor het ontgooien van oppervlakken voor het ACS-30-regel- en controlesysteem	5414506014327
1244-012867	ACS-30-EU-Moni-RMM2-E	Module voor controle op afstand voor het ACS-30-regel- en controlesysteem	5414506014334
1244-012871	ACS-30-EU-PCM2-5-32A	Stroom- en regelmodule voor de ACS-30 (module van 5 circuits met 32 A elektrische bescherming per circuit)	5414506014372
1244-012872	ACS-30-EU-PCM2-10-32A	Stroom- en regelmodule voor de ACS-30 (module van 10 circuits met 32 A elektrische bescherming per circuit)	5414506014389
1244-012873	ACS-30-EU-PCM2-15-32A	Stroom- en regelmodule voor de ACS-30 (module van 15 circuits met 32 A elektrische bescherming per circuit)	5414506014396



WWW.THERMAL.PENTAIR.COM

BELGIË / BELGIQUE

Tel.: +32 16 21 35 02
Fax: +32 16 21 36 04
salesbelux@pentair.com

NEDERLAND

Tel.: 0800 0224978
Fax: 0800 0224993
salesnl@pentair.com

Alle handelsmerken en logo's van Pentair zijn eigendom van Pentair. Alle andere merk- en productnamen zijn handelsmerken of gedeponeerde merken van hun respectievelijke eigenaren. Aangezien onze producten en diensten continu onderhevig zijn aan verbeteringen, houdt Pentair zich het recht voor specificaties te wijzigen zonder voorafgaande kennisgeving. Pentair is een Equal Opportunity Employer.

© 2013 Pentair. Alle rechten voorbehouden.