

VASCO[®]

VENTILATIONCONCEPTS



INSTALLATIE- EN GEBRUIKERSHANDLEIDING

VENTILATIE-UNIT

- 11VE00004 VASCO C400 RF BASIC INCLUSIEF RF SCHAKELAAR
- 11VE00008 VASCO C400 RF BASIC EXCLUSIEF RF SCHAKELAAR
- 11VE00009 VASCO C400 RF PERILEX EXCLUSIEF RF SCHAKELAAR

SYSTEM C

INHOUDSTABEL

1. INLEIDING	01
2. VEILIGHEID	01
3. HANDLEIDING VOOR DE GEBRUIKER	02
• WERKING	02
• BEDIENING MET EEN SCHAKELAAR	02
- RF STANDENSCHAKELAAR	
- CO ₂ RF SCHAKELAAR	
- RH RF SCHAKELAAR	
- (BESTAANDE) BEDRADE SCHAKELAAR	
• ONDERHOUD	04
- ONDERHOUD VENTILATIE-UNIT	
- VERVANGING BATTERIEN RH RF SCHAKELAAR	
• STORING	04
4. INSTALLATIEHANDLEIDING VOOR DE INSTALLATEUR	04
• MONTAGE VENTILATIE-UNIT	04
• LUCHTKANAAL AANSLUITINGEN	05
• ELEKTRISCHE AANSLUITING C400 RF BASIC	05
• ELEKTRISCHE AANSLUITING C400 RF PERILEX	06
• MONTAGE SCHAKELAARS	07
- RF SCHAKELAAR	
- CO ₂ RF SCHAKELAAR	
- RH RF SCHAKELAAR	
• KOPPELEN VAN SCHAKELAARS	08
• INBEDRIJFSTELLING EN INREGELING	10
- INSTELLEN LUCHTCAPACITEIT	
5. ONDERHOUD	11
6. STORING	12
7. ONDERDELENLIJST	12
8. GARANTIEVOORWAARDEN	13

1 INLEIDING

De ventilatie-unit zorgt voor een gezond binnenklimaat door continue ventilatie. Hiervoor is steeds een minimum ventilatiedebiet noodzakelijk. Het toestel is daarom niet uitgerust met een aan/uit schakelaar. De bewoner dient er op toe te zien dat de stekker van het toestel steeds in het stopcontact steekt en dat het stopcontact onder spanning staat.

Deze handleiding is van toepassing op onderstaande modellen:

- 11VE00004 VASCO C400 RF Basic inclusief RF schakelaar
- 11VE00008 VASCO C400 RF Basic exclusief RF schakelaar
- 11VE00009 VASCO C400 RF Perilex exclusief RF schakelaar

2 VEILIGHEID

Enkel de professionele installateur is bevoegd om de ventilatie-unit te openen. De installateur dient bij elk van de werkzaamheden het daarvoor geschikte gereedschap te gebruiken.

ELEKTRONISCHE COMPONENTEN



De elektronische onderdelen van de ventilatie-unit kunnen onder elektrische spanning staan. Contacteer bij een defect een professionele installateur en laat reparaties enkel uitvoeren door deskundig personeel.

VEILIGHEIDS-INSTRUCTIES

Dit apparaat is niet bedoeld voor gebruik door personen (inclusief kinderen) met verminderde lichamelijke, zintuiglijke of geestelijke vermogens, of gebrek aan ervaring en kennis, tenzij ze onder toezicht staan of instructies met betrekking tot gebruik van het apparaat door een persoon die verantwoordelijk is voor hun veiligheid. Kinderen moeten onder toezicht staan om ervoor te zorgen dat ze niet met het apparaat spelen.

Indien het netsnoer beschadigd is, moet het worden vervangen door de fabrikant, de dienst na verkoop of personen met vergelijkbare kwalificaties, om gevaar te voorkomen.

De gebruiker is verantwoordelijk voor een veilige verwijdering van de ventilatie-unit aan het eind van de levensduur, dit volgens de plaatselijk geldende wetten of verordeningen. U kunt het toestel ook bij een inzamelpunt voor gebruikte elektrische toestellen inleveren.

Zeer belangrijk! Levensgevaarlijk



De afvoerventilator creëert een onderdruk in de woning. Het is belangrijk er op toe te zien dat er geen rookgassen van open haard, kachel of ander verbrandingstoestellen in de woning kunnen worden gezogen. Het is belangrijk dat er steeds een voldoende gedimensioneerde buitenluchttoevoer voorzien is voor het (open) verbrandingstoestel.



Raadpleeg steeds de installateur van uw verbrandingstoestel om na te gaan of er geen gevaar is voor het binnendringen van rookgassen in de woning. De onderdruk in de woning kan beperkt worden door er op toe te zien dat raamroosters steeds voldoende open staan.

ONDERHOUD

De ventilatie-unit dient periodiek te worden geïnspecteerd op vervuiling. Voor inspectie moet de ventilatie-unit uitgeschakeld worden door de stekker uit het stopcontact te halen. De ventilatie-unit bevat draaiende mechanische onderdelen. Als u de stekker uit het stopcontact haalt, blijven deze onderdelen nog enkele seconden draaien. Wacht daarom ca. 20 seconden na het uitschakelen van de ventilatie-unit zodat de componenten stil staan. Volg tijdens onderhoud steeds de instructies op pagina 11.



Let er op dat de stekker niet opnieuw door iemand anders kan worden teruggestoken in het stopcontact voordat u gereed bent met uw werkzaamheden. Steek de stekker pas in het stopcontact als de ventilatie-unit geïnstalleerd is en alle onderdelen gemonteerd zijn.

GARANTIE

Vasco is niet aansprakelijk voor schade veroorzaakt door het niet in acht nemen van de veiligheidsvoorschriften of door het niet opvolgen van de voorschriften in de gebruikershandleiding. De garantievoorwaarden vindt u op pagina 13 van deze handleiding.



3 HANDLEIDING VOOR DE GEBRUIKER

WERKING

Deze ventilatie-unit is bedoeld om woningen te verluchten. De ventilatie-unit zuigt lucht af in de keuken, badkamer, wasplaats en het toilet. Hierdoor wordt een onderdruk gecreëerd in de woning waardoor er verse lucht binnenstroomt door raamroosters en eventuele andere openingen.

De hoeveelheid ventilatie kan gecontroleerd worden met RF standenschakelaar, CO₂ RF schakelaar of de RH RF schakelaar.



Het is niet toegestaan om een wasemkap met motor of een droogkast aan te sluiten op de ventilatie-unit.

BEDIENING MET EEN SCHAKELAAR

De ventilatie-unit kan enkel bediend worden door een gekoppelde schakelaar. Meer instructies over het koppelen van de schakelaar vindt u terug op pagina 8.

RF standenschakelaar (11VE20012)

Bij de 11VE00004 is een gekoppelde RF standenschakelaar meegeleverd met de ventilatie-unit. In het midden van de schakelaar is een led voorzien die 1x groen oplicht als de gevraagde stand correct is gecommuniceerd.



Toets indrukken	Stand	Omschrijving
 1x	stand 1 (laag)	Vasco adviseert deze stand te gebruiken tijdens afwezigheid.
 1x	stand 2 (midden)	Dit is de standaard stand tijdens aanwezigheid.
 1x	stand 3 (hoog)	Dit is de aanbevolen stand bij douchen en baden. Kan ook gebruikt worden bij een verhoogde ventilatienood (bezoekers, familiefeest, ...).
 1x	30 minuten in stand 3	Na deze periode schakelt het toestel weer naar de voorgaande stand. Voortijdig beëindigen kan door op een stand te drukken.
 3 sec	autostand	Indien u de ventilatie-unit combineert met een CO ₂ RF schakelaar of een RH RF schakelaar keert de ventilatie-unit terug naar de autostand.



bedieningszone

CO₂ RF schakelaar

De ventilatie-unit is uitbreidbaar met een CO₂ RF schakelaar waarmee u kunt kiezen voor een vast debiet of een debiet in functie van uw behoefte. Door meerdere malen de bedieningszone onderaan aan te raken kan u tussen de verschillende standen scrollen. De led rechtsboven geeft de stand aan.

Symbol	Stand	Omschrijving
	stand 1 (laag)	Vasco adviseert deze stand te gebruiken tijdens afwezigheid.
	stand 2 (midden)	Dit is de standaard stand tijdens aanwezigheid.
	stand 3 (hoog)	Dit is de aanbevolen stand bij douchen en baden. Kan ook gebruikt worden bij een verhoogde ventilatienood (bezoekers, familiefeest, ...).
	eco stand	Bij deze automatische stand past de ventilatie-unit de ventilatiehoeveelheid aan aan het aantal personen in de ruimte waar de schakelaar is opgesteld. Bij deze stand wordt een minimale binnenluchtkwaliteit gegarandeerd om maximaal energie te besparen. Vasco adviseert deze stand te gebruiken in winterperiodes.
	comfort stand	Bij deze automatische stand past de ventilatie-unit de ventilatiehoeveelheid aan aan het aantal personen in de ruimte waar de schakelaar is opgesteld. Deze regeling garandeert u een hogere binnenluchtkwaliteit. Vasco adviseert deze stand te gebruiken in zomerperiodes.



bedieningszone

RH RF schakelaar

De ventilatie-unit is uitbreidbaar met een RH RF schakelaar die het ventilatie-debiet tijdelijk optoert wanneer u bijvoorbeeld een douche neemt. Door meerdere malen op de bedieningszone onderaan aan te raken kan u tussen de verschillende standen scrollen. De led rechtsboven geeft de stand aan.

Symbol	Stand	Omschrijving
	stand 1 (laag)	Vasco adviseert deze stand te gebruiken tijdens afwezigheid.
	stand 2 (midden)	Dit is de standaard stand tijdens aanwezigheid.
	stand 3 (hoog)	Dit is de aanbevolen stand bij douchen en baden. Kan ook gebruikt worden bij een verhoogde ventilatienood (bezoekers, familiefeest, ...).
	autostand medium	Bij deze stand blijft het luchtdebiet vast op het debiet horend bij de laatst gekozen ventilatiestand. Bij een plotse stijging van de relatieve vochtigheid (douchen) schakelt de ventilatie-unit automatisch naar de middenstand.
	autostand maximum	Bij deze stand blijft het luchtdebiet vast op het debiet horend bij de laatst gekozen ventilatiestand. Bij een plotse stijging van de relatieve vochtigheid (douchen) schakelt de ventilatie-unit automatisch naar de hoogstand.

(bestaande) bedrade schakelaar

U kan de ventilatie-unit ook bedraad aansturen. Bij bediening van de schakelaar past de ventilatie-unit het debiet steeds ogenblikkelijk aan. U kunt nog steeds met de RF schakelaars terugschakelen naar een lagere of hogere stand. De mechanische schakelaar geeft dan wel niet meer de correcte stand aan.

ONDERHOUD

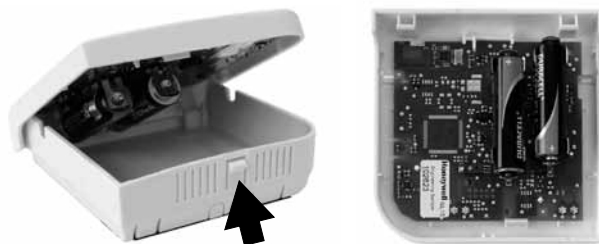
Onderhoud ventilatie-unit

De gebruiker dient er op toe te zien dat de complete installatie periodiek onderhouden wordt door de installateur. De installateur dient de handelingen te volgen beschreven op p. 11.

Bij normale gebruiksomstandigheden dient dit onderhoud 4 tot 5 maal jaarlijks plaats te vinden. Bij aansluiting van een wasemdampkap dient deze frequentie verhoogd te worden afhankelijk van de vervuilingsgraad.

Vervanging batterijen RH RF SCHAKELAAR

De batterijen in de RH RF schakelaar voor de badkamer moet periodiek vervangen worden. Verwijder hiervoor de voorplaat. De 1,5 V AA batterijen zijn nu zichtbaar en kunnen vervangen worden.



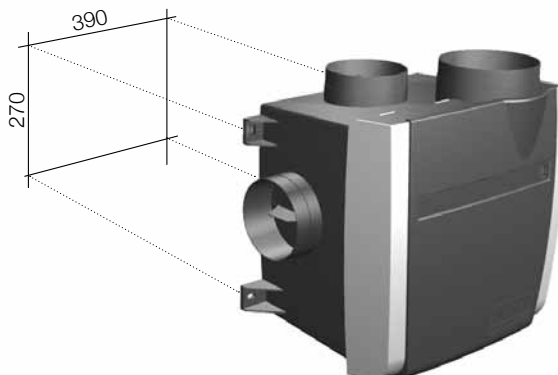
STORING

Zie pagina 12.

4 INSTALLATIEHANDLEIDING VOOR DE INSTALLATEUR

MONTAGE VENTILATIE-UNIT

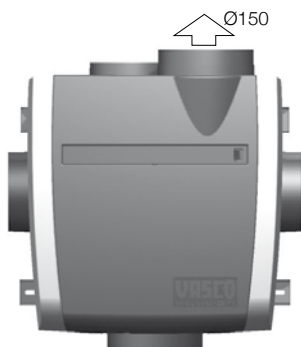
De ventilatie-unit dient opgesteld te worden in een vorstvrije ruimte. De ventilatie-unit dient met vier schroeven op een wand (kan ook plafond, vloer of schuin dak zijn) gemonteerd te worden. Pluggen en schroeven zijn niet meegeleverd. Gebruik de geschikte bevestigingsmaterialen in functie van de wandopbouw. Zorg ervoor dat de ventilatie-unit zodanig gemonteerd is dat deze ten allen tijde gedemonteerd kan worden voor onderhoudswerkzaamheden.



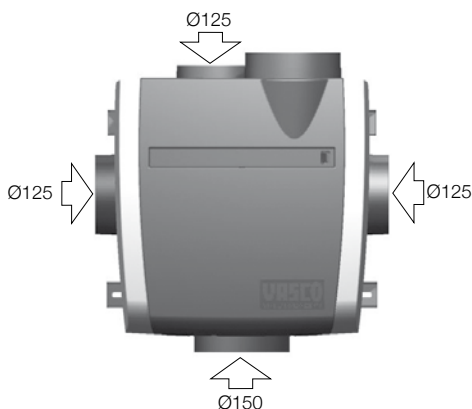
LUCHTKANAAL AANSLUITINGEN

Monteer de installatie met zo laag mogelijke luchtweerstand en vrij van lekkage. Minimaliseer het gebruik van flexibele leidingen.

UITBLAASAANSLUITING



AANZUIGAANSLUITING



De aanzuigaansluitingen moeten naargelang gebruik en positie opengesneden worden. Aan de achterzijde kan er een aanzuigaansluiting tot maximaal Ø270mm voorzien worden. In het laatste geval is het gebruik van een dichtingsring (niet meegeleverd) aangeraden.

ELEKTRISCHE AANSLUITING C400 RF BASIC

Art. nr. 11VE00004
Art. nr. 11VE00008



De ventilatie-unit moet worden aangesloten conform de normen en de plaatselijk geldende voorschriften. Voedingsspanning 230V±10%, enkelfasig, 50Hz.

De **C400 RF VE00004** inclusief RF schakelaar en de **C400 RF VE00008** exclusief RF schakelaar zijn voorzien van een snoer met een standaard rand-aarde stekker voor de elektrische aansluiting.

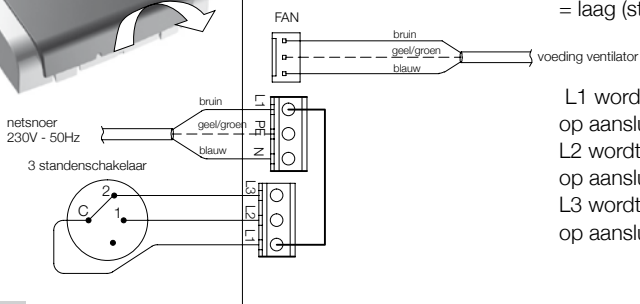
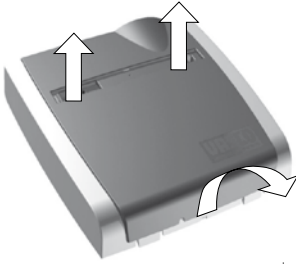
Plaats de stekker pas in het stopcontact als alle onderdelen van de ventilatie installatie geïnstalleerd zijn.



DRIESTANDENSCHAKELAAR C400 (11VE20011)

Met dit type schakelaar kunnen er drie ventilatiesnelheden gekozen worden. Vooraleer u de standenschakelaar wenst aan te sluiten dient u de stekker uit het stopcontact te nemen. De elektronica van het toestel bevindt zich achter de voorplaat van de ventilatorbehuizing. Klik het afdekplaatje op de voorkant los. Achter het afdekplaatje zitten twee schroeven. Demonteer de twee schroeven en kantel het deksel naar beneden. De elektronica is nu vrij bereikbaar.

DRIESTANDENSCHAKELAAR C400 (11VE20011)



L1 en L3 gesloten
= hoog (stand 3)

L1 en L2 gesloten
= midden (stand 2)

L1 open
= laag (stand 1)

L1 wordt aangesloten
op aansluiting C
L2 wordt aangesloten
op aansluiting 1
L3 wordt aangesloten
op aansluiting 2

ELEKTRISCHE AANSLUITING C400 RF PERILEX

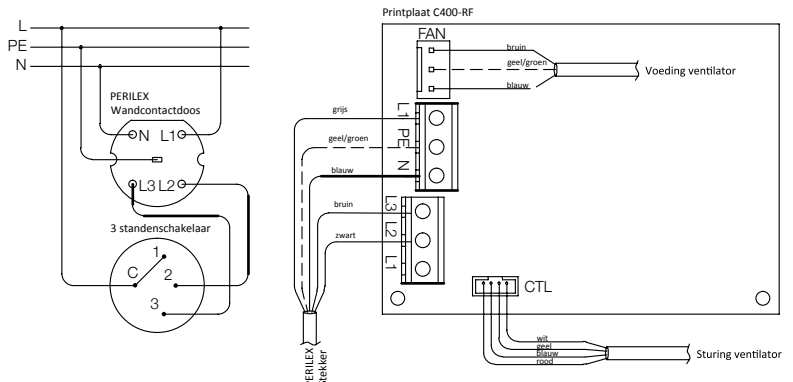
Art. nr. 11VE00009

De C400 PERILEX is voorzien van een snoer met een Perilex stekker voor de elektrische aansluiting. Plaats de Perilex stekker in het Perilex stopcontact (niet meegeleverd) als alle onderdelen van de ventilatie installatie geïnstalleerd zijn. Controleer steeds of de standen van de schakelaar overeenkomen met onderstaand elektrisch schema.



De C400 RF VE00009 is voorzien van een snoer met een Perilex stekker voor de elektrische aansluiting. Met deze uitvoering kan u een bedrade schakelaar koppelen aan het RF systeem.

STANDAARD SCHEMA BIJ LEVERING: PERILEX DRIESTANDENSCHAKELAAR



MONTAGE SCHAKELAARS

Montagetips:

Plaats de schakelaar steeds uit het bereik van plaatsen waar vochtdruppels zich kunnen vormen. De wandzender nooit in een metalen behuizing of in de buurt van grote metalen voorwerpen plaatsen.

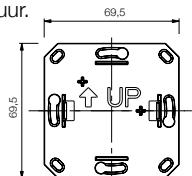
MONTAGE RF SCHAKELAAR

Monteer de RF standenschakelaar steeds op een goed bereikbare plek.

- 1 Maak de knoppen en de elektronica module los om de basisplaat voor wandmontage vrij te maken.



- 2 Teken schroefgaten uit van de basisplaat op de muur.



- 3 Monteer de basisplaat met schroeven tegen de muur.
- 4 Monteer in onderstaande volgorde:



Raampje

Base 2

Elektronica en knoppen

MONTAGE CO₂ RF SCHAKELAAR

Monteer de CO₂ RF schakelaar steeds op een goed bereikbare plek in de ruimte waarvan u de CO₂ concentratie wenst te controleren. Voorzie steeds een 230V voedingsspanning bij de schakelaar.

- 1 Demonteer de schakelaar.
- 2 Schroef de basisplaat vast op de muur.



Stap 1



Stap 2

- 3 Open de klep op de basisplaat om de elektrische aansluitingen zichtbaar te maken.
- 4 Verbind de 230V voedingsspanning met de connectoren.
- 5 Plaats het afdekkapje terug op de schakelaar.



Stap 3



Stap 4



Stap 5

MONTAGE RH RF SCHAKELAAR

Monteer de RH RF schakelaar steeds op een goed bereikbare plek in de badkamer.

- 1 Demonteer de schakelaar.
- 2 Teken de schroefgaten van de basisplaat uit op de muur.
- 3 Schroef de basisplaat vast op de muur.
- 4 Plaats het afdekkapje terug op de schakelaar.



Stap 1



Stap 3



Stap 4

KOPPELEN VAN SCHAKELAARS

Standaard is de meegeleverde schakelaar af fabriek gekoppeld aan de ventilatie-unit. In totaal kunnen er tot 20 schakelaars gekoppeld worden aan het systeem.

AAN- EN AFMELDEN EXTRA OPTIONELE RF STANDENSCHAKELAAR (11VE20012)

Aanmelden: Neem de stekker van de ventilatie-unit uit het stopcontact en plaats deze weer terug. Hierna zal de ventilatie-unit gedurende 10 minuten nieuwe schakelaars zoeken. Druk gedurende minimum 3 seconden gelijktijdig op de knop van stand 2 en timer. Indien de koppelactie geslaagd is licht de led in het midden 2x groen op.

Tip: U kan één schakelaar aan maximum 3 units koppelen. Volg hiervoor per schakelaar bovenstaande handelingen. Let er bij het koppelen op dat maar één ventilatie-unit onder spanning staat of dat de andere units in de buurt voor minstens 15 minuten onder spanning staan.





Afmelden: Neem de stekker uit het stopcontact en plaats deze weer terug. De ventilatie-unit kan gedurende 10 minuten schakelaars ontkoppelen. Druk gedurende minimum 3 seconden gelijktijdig op de knop van stand 1 en 3. De led van de schakelaar licht 2x oranje op om aan te geven dat de schakelaars ontkoppeld zijn.

AAN- EN AFMELDEN EXTRA OPTIONELE CO₂ RF SCHAKELAAR (11VE20013)

Aanmelden: Neem de stekker van de ventilatie-unit uit het stopcontact en plaats deze weer terug. Hierna zal de ventilatie-unit gedurende 10 minuten nieuwe schakelaars zoeken. Klik de sensor daarna op de onderplaat om deze terug onder spanning te zetten.

Raak gedurende minimum 3 seconden de bedieningszone rechtsonder aan.

Wanneer alle leds fllikkeren dient u de bedieningszone los te laten. Indien de kopelactie geslaagd is licht de led in de linkerbovenhoek 2x groen op.

Tip: U kan één schakelaar aan maximum 3 units koppelen. Volg hiervoor per schakelaar bovenstaande handelingen. Let er bij het koppelen op dat maar één ventilatie-unit onder spanning staat of dat de andere units in de buurt voor minstens 15 minuten onder spanning staan.

Afmelden: Maak de schakelaar kort spanningsloos door deze uit en terug in de basisplaat te klikken. De schakelaar kan gedurende 10 minuten ventilatie-units ontkoppelen. Raak gedurende minimum 10 seconden de bedieningszone rechtsonder aan. Wanneer alle leds voor de 2de maal groen fllikkeren dient u de bedieningszone los te laten. In geval van meerdere aangemelde ventilatie-units, zijn hierdoor alle aangemelde units afgemeld. De led van de schakelaar licht 2x oranje op om aan te geven dat de units ontkoppeld zijn.

AAN- EN AFMELDEN EXTRA OPTIONELE RH RF SCHAKELAAR (11VE20014)

Aanmelden: Neem de stekker van de ventilatie-unit uit het stopcontact en plaats deze weer terug. Hierna zal de ventilatie-unit gedurende 10 minuten nieuwe schakelaars zoeken. Haal de batterijen daarna uit de sensor en plaats deze terug. (zie vervanging batterijen RH RF schakelaar).

Raak gedurende minimum 3 seconden de bedieningszone rechtsonder aan.

Wanneer alle leds fllikkeren dient u de bedieningszone los te laten. Indien de kopelactie geslaagd is licht de led in de linkerbovenhoek 2x groen op.

Tip: U kan één schakelaar aan maximum 3 units koppelen. Volg hiervoor per schakelaar bovenstaande handelingen. Let er bij het koppelen op dat maar één ventilatie-unit onder spanning staat of dat de andere units in de buurt voor minstens 15 minuten onder spanning staan.

Afmelden: Maak de schakelaar kort spanningsloos door de batterijen uit de sensor te halen en deze er terug in te steken (zie vervanging batterijen RH RF schakelaar). De schakelaar kan gedurende 10 minuten ventilatie-units ontkoppelen. Raak gedurende minimum 10 seconden de bedieningszone rechtsonder aan. Wanneer alle leds voor de 2de maal fllikkeren dient u de bedieningszone los te laten. In geval van meerdere aangemelde ventilatie-units, zijn hierdoor alle aangemelde units afgemeld. De led van de schakelaar licht 2x oranje op om aan te geven dat de units ontkoppeld zijn.



bedieningszone



bedieningszone

BEDIENING SCHAKELAARS

Zie pagina 2.

KOPPELEN VAN SCHAKELAARS 09

INBEDRIJFSTELLING EN INREGELING

Indien alle luchttechnische en elektrische aansluitingen uitgevoerd zijn mag de stekker in het stopcontact gestoken worden.

Enkel de eerste 15 minuten nadat de stekker in het stopcontact gestoken is kan de luchthoeveelheid aangepast worden door een gekoppelde RF schakelaar.

Instellen van de luchtcapaciteit:

Druk gedurende minimum 3 seconden op de knop van stand 3 en laat los. De led in het midden van de schakelaar geeft een reeks van lichtsignalen. Deze geven de ingestelde luchthoeveelheid aan. Af fabriek is dit 1x oranje.

Indicatie led op schakelaar	Ingestelde capaciteit in stand 3
-----------------------------	----------------------------------

1 x groen	250 m ³ /h
2 x groen	275 m ³ /h
1 x oranje	300 m ³ /h
2 x oranje	325 m ³ /h
3 x oranje	350 m ³ /h
1 x rood	375 m ³ /h
2 x rood	400 m ³ /h



Verlagen van de luchtcapaciteit:

Druk 1x op de knop van stand 1. De ledindicatie zal gewijzigd worden conform de tabel. Door herhaaldelijk, met tussenpozen op de knop van stand 1 te drukken, zal de luchthoeveelheid verder worden verlaagd.



Verhogen van de luchtcapaciteit:

Druk 1x op de knop van stand 2. De ledindicatie zal gewijzigd worden conform de tabel. Door herhaaldelijk, met tussenpozen op de knop van stand 2 te drukken, zal de luchthoeveelheid verder worden verhoogd.



Druk gedurende minimum 3 seconden op de knop van stand 3 om de wijziging te bevestigen.

Na één minuut onaangeraakt te blijven, is het niet meer mogelijk de setting te wijzigen en zijn de wijzigingen opgeslagen.



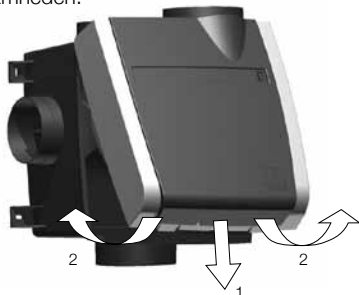
5 ONDERHOUD

De gebruiker dient er op toe te zien dat de complete installatie periodiek onderhouden wordt door de installateur.



Neem de stekker uit het stopcontact voordat u aanvangt met de onderhoudswerkzaamheden.

REINIGING VAN DE AANVOERBOX

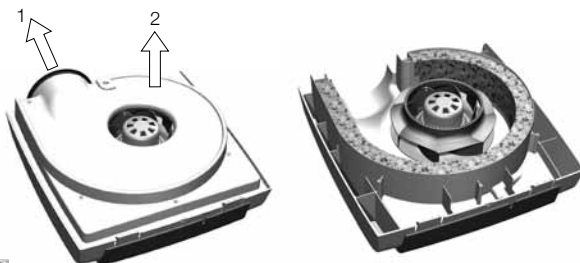


Demonteer de ventilatorbehuizing van de aanvoer-box. Draai de kleine schroef (1) onderaan volledig uit. Maak de twee klikverbindingen (2) onderaan met de hand los en kantel de ventilatorbehuizing naar boven, weg van de aanvoer-box. Reinig de aanvoer-box met een vochtige doek.



REINIGING VAN DE VENTILATOR

Verwijder de dichtingsring (1) en de zes schroeven aan de achterkant van de ventilatorbehuizing en neem de achterwand (2) weg. De ventilator is nu bereikbaar om te reinigen.



Reinig met een doek het ventilatorwiel. Zorg ervoor dat de balanceerclips op de ventilatorschoepen niet aangeraakt worden.

Reinig met een vochtige doek de binnenzijden van de behuizing.

6 STORING

PROBLEEM- OPLOSSER

Led schakelaar licht rood op bij bediening

Mogelijke oorzaken zijn:

- Schakelaar niet gekoppeld, zie koppelen schakelaar
- Zendbereik onvoldoende
 - Plaats de schakelaar op een plek waar deze het signaal kan ontvangen
- Geen spanning op de ventilatie-unit
 - Stekker steekt niet in het stopcontact.
 - Het stopcontact is spanningsloos. Controleer de zekering in de zekeringkast.
 - Voedingskabel beschadigd/niet aangesloten op de printplaat van de ventilatie-unit.
- Printplaat defect

Led schakelaar licht 2x rood op bij bediening

Mogelijke oorzaken zijn:

- Ventilatorcabels beschadigd/niet aangesloten
- Printplaat defect
- Ventilator defect
- Flowsensor beschadigd/niet aangesloten

Led schakelaar licht niet op bij bediening

- Schakelaar defect

Led schakelaar licht oranje op bij bediening

- Levensduur batterij bijna bereikt, vervang batterij

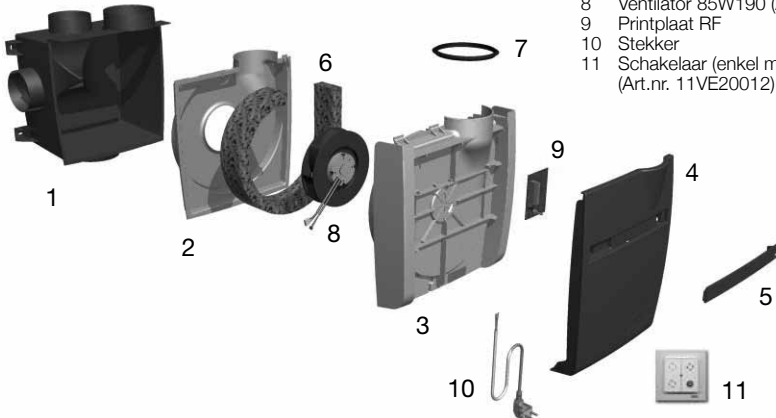
Ventilatie-unit maakt abnormaal geluid

Mogelijke oorzaken zijn:

- Ingestelde luchtcapaciteit komt niet overeen met de berekende luchtcapaciteit
- Luchtkanalen niet correct gemonteerd
- Ventilator is vuil, zie onderhoud van de ventilatie-unit (p. 11)
- Ventilator defect

7 ONDERDELENLIJST

- 1 Aanvoerbox
- 2 Achterwand ventilator
- 3 Voorwand ventilator
- 4 Voorwand afvoerbox
- 5 Afdekplaat
- 6 Isolatieblok
- 7 Dichtingsring
- 8 Ventilator 85W190 (Art.nr. 11VE51101)
- 9 Printplaat RF
- 10 Stekker
- 11 Schakelaar (enkel meegeleverd bij 11VE00004) (Art.nr. 11VE20012)



8 GARANTIEVOORWAARDEN

VASCO verklaart gedurende 2 jaar na aankoopdatum, garantie te verlenen op de VASCO C400. De factuurdatum van het installatiebedrijf geldt als bewijs van aankoopdatum. Indien er geen factuur voorhanden is geldt de productiedatum als aankoopdatum. De garantie omvat enkel het door VASCO gratis leveren van een vervangende ventilator en elektronicaprint. Er is geen extra garantieperiode voorzien op herstellingen. De garantie heeft géén betrekking op:

- Demontage- en montagekosten
- Gebreken die naar ons oordeel het gevolg zijn van onjuiste behandeling, onachtzaamheid of ongeluk
- Gebreken die ontstaan zijn door behandeling of herstel door derden zonder onze toestemming
- Gebreken die het gevolg zijn van niet-regelmatig en/of niet-vakkundig onderhoud
- Gebreken die het gevolg zijn van gebruik in een niet geschikte omgeving

Er zal geen garantie verleend worden indien de ventilatie-unit wordt gebruikt in deze omschreven condities. Voor de retourzending van de defecte onderdelen moet de installateur contact opnemen met VASCO. De installateur ontvangt dan een garantieretournummer. De defecte onderdelen moeten onder vermelding van dit retournummer worden verzonden naar VASCO.

Kruishoefstraat 50
B-3650 Dilsen
T. +32 (0)89 79 04 11
F. +32 (0)89 79 05 00
info@vasco.be
www.vasco.eu

FABRIKANTENVERKLARING

EU verklaring van overeenstemming (laagspanningsrichtlijn 2006/95/EC).

Deze ventilatie-unit, type C400, is geproduceerd door VASCO, Kruishoefstraat 50, B -3650 Dilsen, België, en is voorzien van het CE-label. Daarmee verklaren wij geheel onder eigen verantwoordelijkheid dat het toestel VASCO C400RF waarop deze verklaring betrekking heeft, voldoet aan de laagspanningsrichtlijn 2006/95/EC, de EMC richtlijn 2004/108/EC richtlijn, de R&TTE 1999/5/EC richtlijn en de ROHS richtlijn.

The Heating Company bvba
Dilsen, België, mei 2013.

VASCO[®]
VENTILATIONCONCEPTS

VASCO[®]
VENTILATIONCONCEPTS

Kruishoefstraat 50
B-3650 Dilsen
T. +32 (0)89 79 04 11
F. +32 (0)89 79 05 00
info@vasco.be
www.vasco.eu

05/2013