

VASCO[®]
VENTILATIONCONCEPTS



**INSTALLATIE- EN
GEBRUIKERSHANDLEIDING**
VENTILATIE-UNIT
VASCO C400
BASIC/PERILEX

SYSTEM C

INHOUDSTABEL

1. INLEIDING	01
2. VEILIGHEID	01
3. HANDLEIDING VOOR DE GEBRUIKER	02
• WERKING	02
• BEDIENING MET EEN SCHAKELAAR	02
• ONDERHOUD	02
• STORING	02
4. INSTALLATIEHANDLEIDING VOOR DE INSTALLATEUR	03
• MONTAGE	03
• LUCHTKANAAL AANSLUITINGEN	03
• ELEKTRISCHE AANSLUITING C400 BASIC	04
• ELEKTRISCHE AANSLUITING C400 PERILEX	08
• INBEDRIJFSTELLING EN INREGELING	08
5. ONDERHOUD	10
6. STORING	12
7. ONDERDELENLIJST	12
8. GARANTIEVOORWAARDEN	13

1 INLEIDING

De ventilatie-unit zorgt voor een gezond binnenklimaat door continue ventilatie. Hiervoor is steeds een minimum ventilatiedebiet noodzakelijk. Het toestel is daarom niet uitgerust met een aan/uit schakelaar.

De bewoner dient er op toe te zien dat de stekker van het toestel steeds in het stopcontact steekt en dat het stopcontact onder spanning staat.

2 VEILIGHEID

Enkel de professionele installateur is bevoegd om de ventilatie-unit te openen. De installateur dient bij elk van de werkzaamheden het daarvoor geschikte gereedschap te gebruiken.

ELEKTRONISCHE COMPONENTEN



De elektronische onderdelen van de ventilatie-unit kunnen onder elektrische spanning staan.

Contacteer bij een defect een professionele installateur en laat reparaties enkel uitvoeren door deskundig personeel.

VEILIGHEIDS-INSTRUCTIES

Dit apparaat is niet bedoeld voor gebruik door personen (inclusief kinderen) met verminderde lichamelijke, zintuiglijke of geestelijke vermogens, of gebrek aan ervaring en kennis, tenzij ze onder toezicht staan of instructies met betrekking tot gebruik van het apparaat door een persoon die verantwoordelijk is voor hun veiligheid. Kinderen moeten onder toezicht staan om ervoor te zorgen dat ze niet met het apparaat spelen.

Indien het netsnoer beschadigd is, moet het worden vervangen door de fabrikant, de dienst na verkoop of personen met vergelijkbare kwalificaties, om gevaar te voorkomen.

De gebruiker is verantwoordelijk voor een veilige verwijdering van de ventilatie-unit aan het eind van de levensduur, dit volgens de plaatselijk geldende wetten of verordeningen. U kan het toestel ook bij een inzamelpunt voor gebruikte elektrische toestellen inleveren.



Zeer belangrijk! Levensgevaarlijk

De afvoerventilator creëert een onderdruk in de woning. Het is belangrijk er op toe te zien dat er geen rookgassen van open haard, kachel of ander verbrandingstoestellen in de woning kunnen worden gezogen. Het is belangrijk dat er steeds een voldoende gedimensioneerde buitenluchttoevoer voorzien is voor het (open) verbrandingstoestel.



Raadpleeg steeds de installateur van uw verbrandingstoestel om na te gaan of er geen gevaar is voor het binnendringen van rookgassen in de woning. De onderdruk in de woning kan beperkt worden door er op toe te zien dat raamroosters steeds voldoende open staan.

ONDERHOUD

De ventilatie-unit dient periodiek te worden geïnspecteerd op vervuiling. Voor inspectie moet de ventilatie-unit uitgeschakeld worden door de stekker uit het stopcontact te halen. De ventilatie-unit bevat draaiende mechanische onderdelen. Als u de stekker uit het stopcontact haalt, blijven deze onderdelen nog enkele seconden draaien. Wacht daarom ca. 20 seconden na het uitschakelen van de ventilatie-unit zodat de componenten stil staan.



Let er op dat de stekker niet opnieuw door iemand anders kan worden teruggestoken in het stopcontact voordat u gereed bent met uw werkzaamheden. Steek de stekker pas in het stopcontact als de ventilatie-unit geïnstalleerd is en alle onderdelen gemonteerd zijn.

GARANTIE

Vasco is niet aansprakelijk voor schade veroorzaakt door het niet in acht nemen van de veiligheidsvoorschriften of door het niet opvolgen van de voorschriften in de gebruikershandleiding. De garantievoorwaarden vindt u op pagina 13 van deze handleiding.



3 HANDLEIDING VOOR DE GEBRUIKER

WERKING

Deze ventilatie-unit is bedoeld om woningen te verluchten. De ventilatie-unit zuigt lucht af in de keuken, badkamer, wasplaats en het toilet. Hierdoor wordt een onderdruk gecreëerd in de woning waardoor er verse lucht binnenstroomt door raamroosters en eventuele andere openingen.



De ventilatie-unit kan functioneren zonder of met een schakelaar (optioneel).

Het is niet toegestaan om een wasemkap met motor of een droogkast aan te sluiten op de ventilatie-unit.

Contacteer uw installateur indien u de ventilatie-unit wenst aan te sluiten op een domotica systeem.

BEDIENING MET EEN SCHAKELAAR

Zonder schakelaar functioneert de ventilatie-unit op één in te stellen toerental. Optioneel is het mogelijk om een 2 of 3-standenschakelaar aan te sluiten op de ventilatie-unit. De ventilatie-unit is voorzien van 3 ventilatiestanden. Deze kunnen naar keuze gebruikt worden.

Stand 1 = laagstand

Wordt meestal gebruikt gedurende de nachtperiode en bij afwezigheid.

Vasco adviseert deze stand te gebruiken bij afwezigheid.

Stand 2 = middenstand

Dit is de standaard stand bij aanwezigheid.

Stand 3 = hoogstand

Dient gebruikt te worden bij douchen en baden. Kan ook gebruikt worden bij vraag van verhoogde ventilatienood (bezoekers, familiefeest, ...).

ONDERHOUD

Zie pagina 10

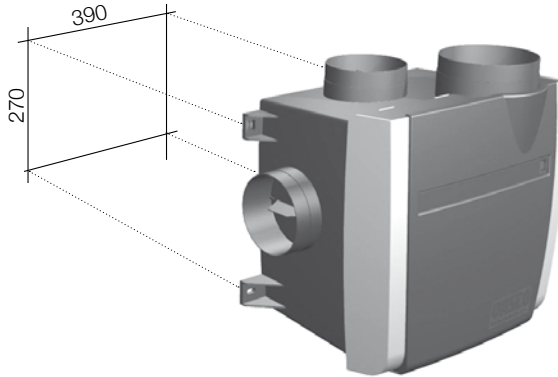
STORING

Zie pagina 12

4 INSTALLATIEHANDLEIDING VOOR DE INSTALLATEUR

MONTAGE

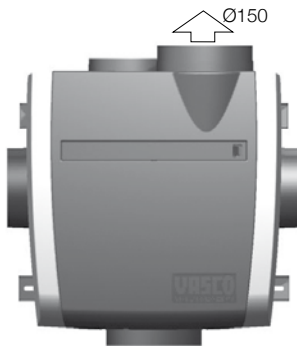
De ventilatie-unit dient opgesteld te worden in een vorstvrije ruimte. De ventilatie-unit dient met vier schroeven op een wand (kan ook plafond, vloer of schuin dak zijn) gemonteerd te worden. Pluggen en schroeven zijn niet meegeleverd. Gebruik de geschikte bevestigingsmaterialen in functie van de wandopbouw. Zorg ervoor dat de ventilatie-unit zodanig gemonteerd is dat deze ten allen tijde gedemonteerd kan worden voor onderhoudswerkzaamheden.



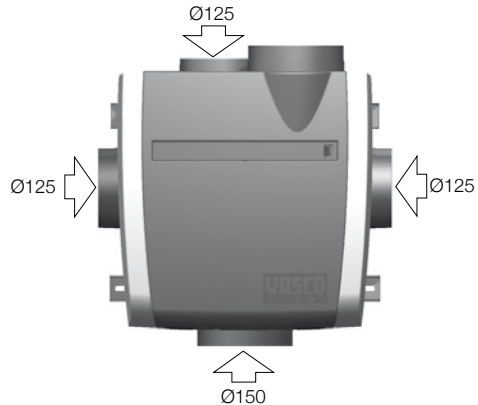
LUCHTKANAAL AANSLUITINGEN

Monteer de installatie met zo laag mogelijke luchtweerstand en vrij van lekkage. Minimaliseer het gebruik van flexibele leidingen.

UITBLAASAANSLUITING



AANZUIGAANSLUITING



De aanzuigaansluitingen moeten naargelang gebruik en positie opengesneden worden. Aan de achterzijde kan er een aanzuigaansluiting tot maximaal $\text{Ø}270\text{mm}$ voorzien worden. In het laatste geval is het gebruik van een dichtingsring (niet meegeleverd) aangeraden.

ELEKTRISCHE AANSLUITING C400 BASIC

Art. nr. 11VE00002

De ventilatie-unit moet worden aangesloten conform de normen en de plaatselijk geldende voorschriften. Voedingsspanning $230V \pm 10\%$, enkelfasig, 50Hz.



De **C400 BASIC** is voorzien van een snoer met een standaard randaarde stekker voor de elektrische aansluiting. Plaats de randaarde stekker pas in het stopcontact als alle onderdelen van de ventilatie installatie geïnstalleerd zijn.

AANSLUITING VAN EEN STANDENSCHAKELAAR OP DE C400 BASIC

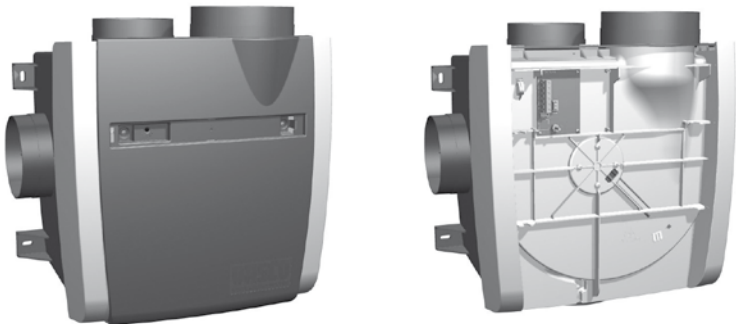


Vooraleer u de standenschakelaar wenst aan te sluiten dient u de stekker uit het stopcontact te nemen.

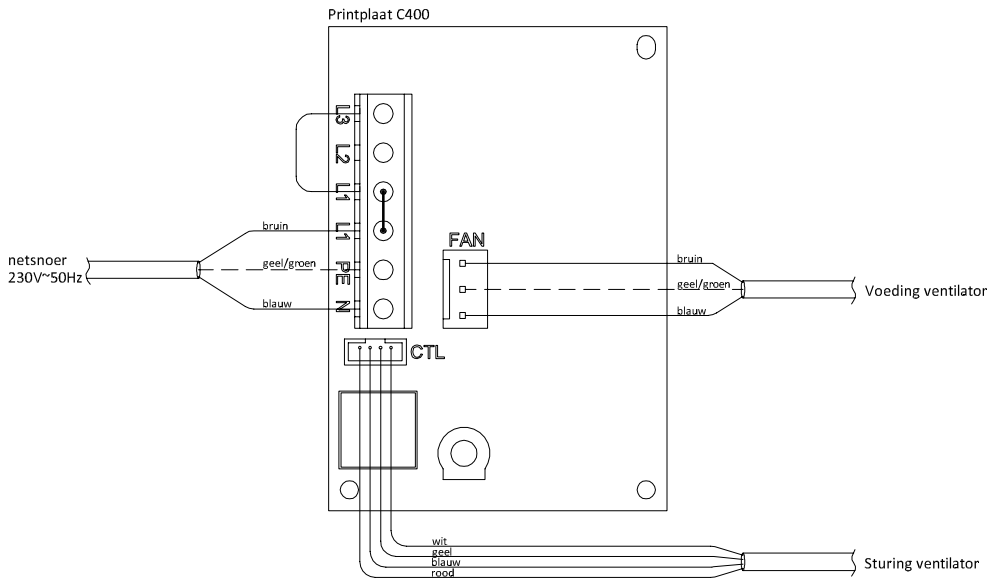
De ventilatie-unit wordt standaard geleverd met een brug over L1 en L3 (zie schema). Het is mogelijk om de brug te verplaatsen of te vervangen door een schakelaar 230V (zie schema).

De elektronica van het toestel bevindt zich achter de voorplaat van de ventilatorbehuizing. Wees er zeker van dat de stekker uit het stopcontact is voordat u aan de elektronica komt.

Klik het afdekplaatje op de voorkant los. Achter het afdekplaatje zit de potentiometer en twee schroeven. Demonteer de twee schroeven en kantel het deksel naar beneden. De elektronica is nu vrij bereikbaar.



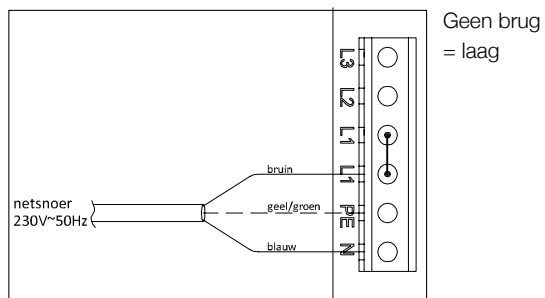
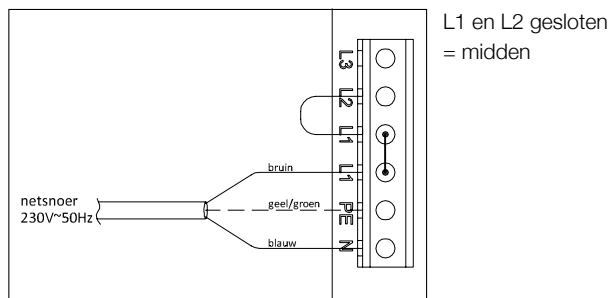
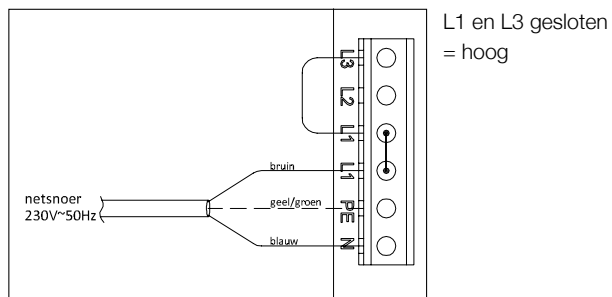
STANDAARD SCHEMA BIJ LEVERING



MOGELIJKE SCHAKELINGEN

BRUGSCHAKELING

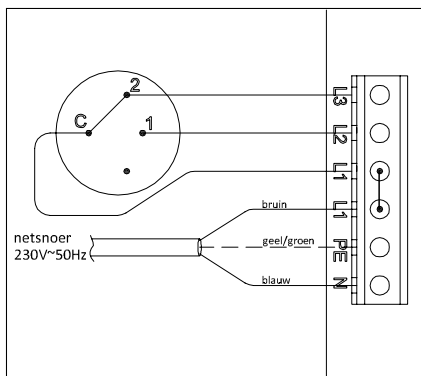
Hiermee wordt er één ventilatiesnelheid vastgelegd.



DRIESTANDENSCHAKELAAR C400

Met dit type schakelaar kunnen er drie ventilatiesnelheden gekozen worden.

Art. nr. 11VE20011



L1 en L3 gesloten
= hoog (stand 3)

L1 en L2 gesloten
= midden (stand 2)

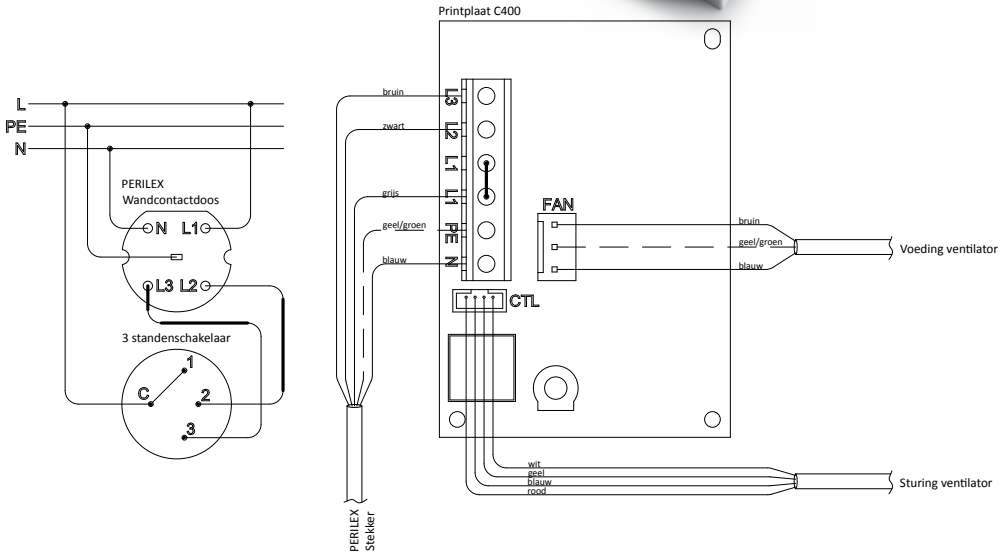
L1 open
= laag (stand 1)

L1 wordt aangesloten
op aansluiting C
L2 wordt aangesloten
op aansluiting 1
L3 wordt aangesloten
op aansluiting 2

ELEKTRISCHE AANSLUITING C400 PERILEX

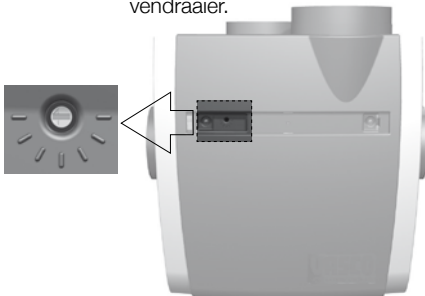
Art. nr. 11VE00003

De **C400 PERILEX** is voorzien van een snoer met een Perilex stekker voor de elektrische aansluiting.
Plaats de Perilex stekker pas in het Perilex stopcontact (niet meegeleverd) als alle onderdelen van de ventilatie installatie geïnstalleerd zijn.



INBEDRIJFSTELLING EN INREGELING

Indien alle luchttechnische en elektrische aansluitingen uitgevoerd zijn mag de stekker in het stopcontact gestoken worden. Indien u gebruik maakt van een standenschakelaar zet u deze op de hoogst gewenste stand (stand 3). Het maximale toerental van de ventilator kan bijgesteld worden met de potentiometer. Deze potentiometer bevindt zich achter het afdekplaatje. De potentiometer kan bijgesteld worden met behulp van een kleine platte schroevendraaier.



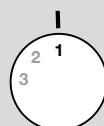
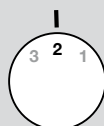
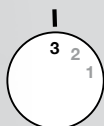
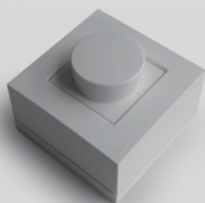
INSTELLING POTENTIOMETER

Stel de potentiometer in volgens de berekende maximale waarde, in functie van capaciteit (m^3/h) en drukval (Pa).

Vb: $375 \text{ m}^3/\text{h}$ bij 150 Pa => Stel de potentiometer in volgens tabel.



STANDENSCHAKELAAR INSTELLING



stand 3		stand 2		stand 1	
capaciteit [m^3/h]	drukval kanalensysteem [Pa]	capaciteit [m^3/h]	drukval kanalensysteem [Pa]	capaciteit [m^3/h]	drukval kanalensysteem [Pa]
260	100	130	25	65	6
230	125	115	31	58	8
195	150	98	38	49	10
160	175	80	44	40	11
115	200	58	50	29	13
355	100	178	25	89	6
335	125	168	31	84	8
315	150	158	38	79	10
295	175	148	44	74	11
270	200	135	50	68	13
420	100	210	25	105	6
400	125	200	31	100	8
375	150	188	38	94	10
355	175	178	44	89	11
340	200	170	50	85	13
485	100	243	25	122	6
465	125	233	31	117	8
445	150	223	38	112	10
425	175	213	44	107	11
410	200	205	50	103	13
540	100	270	25	135	6
520	125	260	31	130	8
505	150	253	38	127	10
485	175	243	44	122	11
470	200	235	50	118	13

POTENTIOMETER INSTELLING



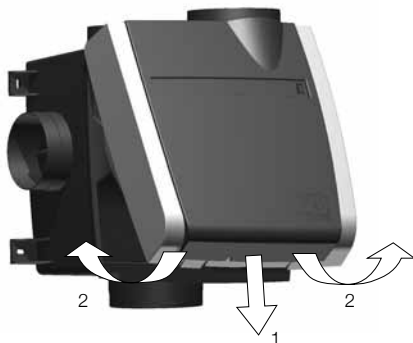
5 ONDERHOUD

De gebruiker dient er op toe te zien dat de complete installatie periodiek onderhouden wordt door de installateur.



Neem de stekker uit het stopcontact voordat u aanvangt met de onderhoudswerkzaamheden.

REINIGING VAN DE AANVOERBOX



Demonteer de ventilatorbehuizing van de aanvoer-box.

Draai de kleine schroef (1) onderaan volledig uit.

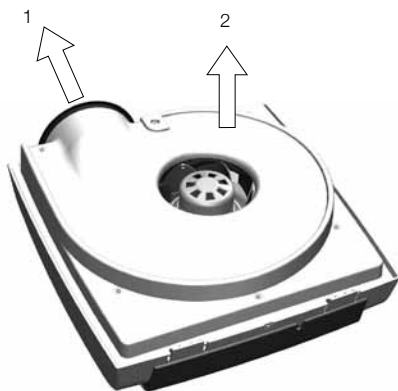
Maak de twee klikverbindingen (2) onderaan met de hand los en kantel de ventilatorbehuizing naar boven, weg van de aanvoer-box.



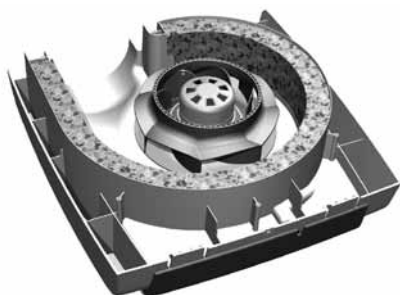
Reinig de aanvoer-box met een vochtige doek.

REINIGING VAN DE VENTILATOR

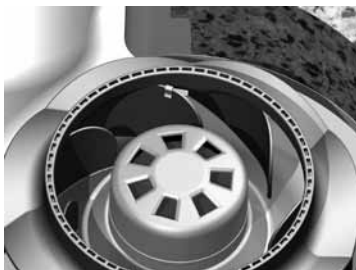
Verwijder de dichtingsring (1) en de zes schroeven aan de achterkant van de ventilatorbehuizing en neem de achterwand (2) weg. De ventilator is nu bereikbaar om te reinigen.



Reinig met een doek het ventilatorwiel. Zorg ervoor dat de balanceerclips op de ventilatorschoepen niet aangeraakt worden.



Reinig met een vochtige doek de binnenzijden van de behuizing.



6 STORING

PROBLEEM- OPLOSSER

Ventilatie-unit werkt niet.

Mogelijke oorzaken zijn:

- Geen spanning op de ventilatie-unit
 - Stekker steekt niet in het stopcontact.
 - Het stopcontact is spanningsloos.
Controleer de zekering in de zekeringskast.
 - Voedingskabel beschadigd/niet aangesloten op de printplaat van de ventilatie-unit.
- Ventilatorcabels beschadigd/niet aangesloten
- Printplaat defect
- Ventilator defect

Ventilatie-unit reageert niet bij bediening van de schakelaar.

Mogelijke oorzaken zijn:

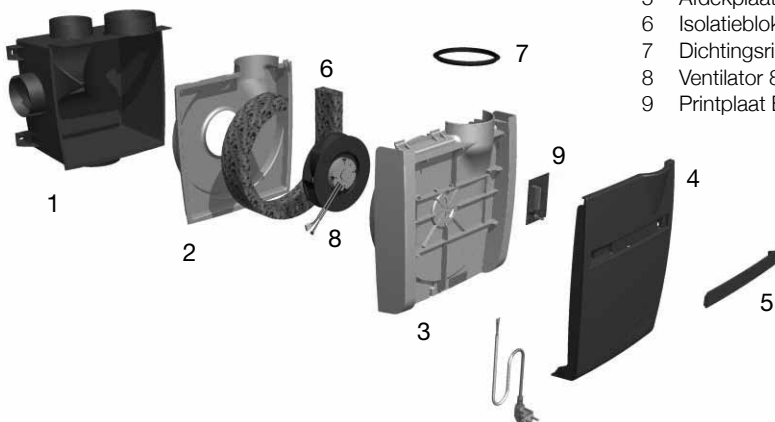
- Schakelaar niet of niet correct aangesloten
- Schakelaar defect
- Printplaat defect
- Ventilator defect

Ventilatie-unit maakt abnormaal geluid.

Mogelijke oorzaken zijn:

- Ingestelde luchtcapaciteit komt niet overeen met de berekende luchtcapaciteit
- Luchtkanalen niet correct gemonteerd
- Ventilator bevuild, zie onderhoud van de ventilatie-unit (p.10)
- Ventilator defect

7 ONDERDELENLIJST



- 1 Aanvoerbox
- 2 Achterwand ventilator
- 3 Voorwand ventilator
- 4 Voorwand afvoerbox
- 5 Afdekplaat
- 6 Isolatieblok
- 7 Dichtingsring
- 8 Ventilator 85W190
- 9 Printplaat Basic / Perilex

8 GARANTIEVOORWAARDEN

VASCO verklaart gedurende 2 jaar na aankoopdatum, garantie te verlenen op de VASCO C400. De factuurdatum van het installatiebedrijf geldt als bewijs van aankoopdatum. Indien er geen factuur voorhanden is geldt de productiedatum als aankoopdatum. De garantie omvat enkel het door VASCO gratis leveren van een vervangende ventilator en elektronicaprint. Er is geen extra garantieperiode voorzien op herstellingen. De garantie heeft géén betrekking op:

- Demontage- en montagekosten
- Gebreken die naar ons oordeel het gevolg zijn van onjuiste behandeling, onachtzaamheid of ongeluk
- Gebreken die ontstaan zijn door behandeling of herstel door derden zonder onze toestemming
- Gebreken die het gevolg zijn van niet-regelmatig en/of niet-vakkundig onderhoud
- Gebreken die het gevolg zijn van gebruik in een niet geschikte omgeving

Er zal geen garantie verleend worden indien de ventilatie-unit wordt gebruikt in deze omschreven condities. Voor de retourzending van de defecte onderdelen moet de installateur contact opnemen met VASCO. De installateur ontvangt dan een garantieretournummer. De defecte onderdelen moeten onder vermelding van dit retournummer worden verzonden naar VASCO.

Kruishoefstraat 50
B-3650 Dilsen
T. +32 (0)89 79 04 11
F. +32 (0)89 79 05 00
marketing@vasco.be
www.vasco.eu

FABRIKANTENVERKLARING

EU verklaring van overeenstemming (laagspanningsrichtlijn 2006/95/EC).

Deze ventilatie-unit, type C400, is geproduceerd door VASCO, Kruishoefstraat 50, B-3650 Dilsen, België, en is voorzien van het CE-label. Daarmee verklaren wij geheel onder eigen verantwoordelijkheid dat het toestel VASCO C400 waarop deze verklaring betrekking heeft, voldoet aan de laagspanningsrichtlijn 2006/95/EC, de EMC richtlijn 2004/108/EC en de ROHS richtlijn.

The Heating Company bvba
Dilsen, België, juni 2012.

C.Wanzeele, CEO

VASCO[®]
VENTILATIONCONCEPTS

VASCO[®]
VENTILATIONCONCEPTS

Kruishoefstraat 50
B-3650 Dilsen
T. +32 (0)89 79 04 11
F. +32 (0)89 79 05 00
marketing@vasco.be
www.vasco.eu

12/2012