

silent ventilation

De C400 zorgt voor optimaal comfort wat betreft energie, geluid en bediening. De verschillende uitvoeringen zorgen voor een afzuiging in de zogenaamde 'natte' ruimtes zoals badkamer, wc, wasplaats, bergruimte en keuken. Verse lucht komt binnen via luchtroosters boven de ramen in de droge ruimtes. Via de doorstroomopeningen tussen de verschillende kamers ontstaat een optimale luchtcirculatie en -kwaliteit in de hele woning. De combinatie van de stille Vasco C400 ventilatie-unit en de Vasco EasyFlow luchtkanalen resulteert in een geruisloos ventilatiesysteem.



UITVOERINGEN

- C400 Basic: met standaard stekker en optionele 3-standenschakelaar
- C400 Perilex: met Perilex stekker en optionele 3-standenschakelaar
- C400 RF: verkrijgbaar in Basic of Perilex uitvoering
 - met RF functie
 - Optie: uitbreiding met vraaggestuurde regeling op basis van CO₂ en vochtigheid

UNIT C400

- EEN GEZOND BINNENKLIMAAT DOOR OPTIMALE VENTILATIE
- FLUISTERSTILLE VENTILATIE MET INNOVATIEF KANALESYSTEEM
- LAAG VERBRUIK DOOR ENERGIEBESPARENDE VENTILATOREN
- FRAAIE AFWERKING MET UNIEKE DESIGNROOSTERS



Standaard 3-standenschakelaar

- Vertrouwde bediening voor de C400 Basic en C400 Perilex versie
- Bekabeling tussen schakelaar en unit
- Ook geschikt voor inbouw
- Inclusief opbouwdoos



Draadloze bediening RF

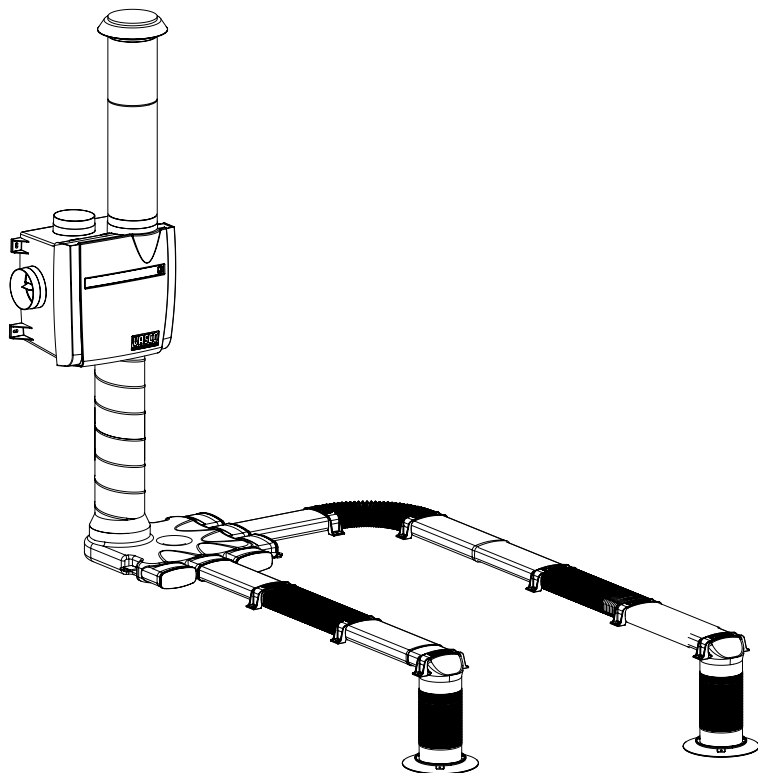
- LED indicatie die aangeeft dat het signaal is ontvangen
- Timer functie om de unit op gewenste tijden te laten draaien
- Overall in huis te bedienen met extra schakelaars
- Ideaal voor de renovatiemarkt



Vraaggestuurde afvoer

- **Vochtsturing:** met eco en comfort stand die snel reageren op veranderende vochniveaus in uw woning
- **CO₂ sturing:** met eco en comfort stand die het CO₂ gehalte in de woning reguleren.
Aanzienlijke EPC-reductie (Nederland)
- Uit te breiden tot 20 sensoren die bediening per ruimte mogelijk maken





Om de Vasco ventilatie units maximaal te laten renderen en het laagste geluidsniveau te realiseren adviseren wij om de unit inclusief alle toebehoren te plaatsen.

AFMETINGEN EN GEWICHT

- Afmetingen: 470 mm x 460 mm x 311 mm (h x b x d)
- Gewicht: 5,5 kg
- Luchtkanaal aansluiting naar buiten: 1 x 150 mm
- Luchtkanaal aansluitingen naar binnen: 1 x 150 mm en 3 x 125 mm

SPECIFICATIES C400 BASIC EN PERILEX

- Max. 450 m³/h bij 225 Pa
- Voedingsspanning = 230 V
- Max. opgenomen vermogen = 83 W
- Maximaal luchtdebiet instelbaar met potentiometer tot 450 m³/h

Technische gegevens bij een luchtdebiet instelling van 450 m³/h bij 190 Pa:

Capaciteit	m ³ /h	75	150	225	300	375	450
Druk	Pa	5	20	50	85	130	190
Vermogen	W	1	3	9	21	41	71

SPECIFICATIES C400RF

- Max. 400 m³/h bij 300 Pa
- Voedingsspanning = 230 V
- Max. opgenomen vermogen = 83 W
- Maximaal luchtdebiet instelbaar met RF schakelaar van 250 tot 400 m³/h

Technische gegevens bij een luchtdebiet instelling van 400 m³/h bij 150 Pa:

Capaciteit	m ³ /h	150	200	250	300	350	400
Druk	Pa	25	40	60	85	115	150
Vermogen	W	1	6	11	19	30	45

VASCO[®]
VENTILATIONCONCEPTS

Naast het C400 ventilatiesysteem biedt Vasco ook een balansventilatiesysteem D met warmteterugwinning aan. Wenst u meer info over dit product, surf dan naar www.vasco.eu



PLENUM

Het plenum heeft 6 aansluitingen waar men de luchtkanalen van het EasyFlow ventilatiesysteem mee kan verbinden. De installateur kan dit plenum op een gemakkelijke wijze monteren dankzij de 3 flexibele montageklippen.



LUCHTKANAAL

Het luchtkanaal heeft een flexibel segment waardoor de installateur op een eenvoudige manier bochten kan maken. Eén uiteinde is voorzien van een rubberen dichting, het andere uiteinde heeft een zoekende rand. Zo kan men gemakkelijk twee luchtkanalen met elkaar verbinden en wordt er voor een goede luchtdichtheid gezorgd. Het unieke telescopische systeem maakt zaagwerk nagenoeg overbodig.



VERTICALE BOCHT 90°

De verticale bocht 90° is een specifiek hulpstuk bedoeld om een verticale bocht te voorzien in het EasyFlow luchtkanaalsysteem. Tevens kan in combinatie met het ventilaansluitstuk op een gemakkelijke manier een wandventiel aangesloten worden. De verticale bocht is voorzien van een rubberen dichting en wordt standaard geleverd met 1 montagebeugel.



VENTIELAANSLUITSTUK

Het ventilaansluitstuk is, net zoals het luchtkanaal, voorzien van een rubberen dichting die voor een luchtdichte verbinding zorgt met het luchtkanaal. Op het ventilaansluitstuk kan men een afvoerventiel van Ø 125 mm aansluiten.



INREGELVENTIEL

Het ingenieus ontwerp van het inregelventiel heeft als voordeel dat de installateur zeer gemakkelijk de stand van het ventiel kan aflezen dankzij een schaalverdeling. Het inregelventiel bevat geluidsabsorberend materiaal waardoor ook het geluid comfort in de woning verbeterd. Het inregelen gebeurt door 2 schijven, waarvan eentje vast, ten opzichte van elkaar te draaien, zo kan de installateur traploos het luchtdebiet regelen. Dit inregelventiel wordt gecombineerd met het luchtventiel.



LUCHTVENTIELEN

Het luchtventiel bestaat in twee ronde en twee vierkante uitvoeringen. Deze design-luchtventielen zijn exclusief ontworpen voor het inregelventiel van het EasyFlow luchtkanaalsysteem. De gebruiker kan de luchtventielen met een kwartslag draai gemakkelijk demonteren om deze te reinigen. Het inregelventiel blijft zo netjes in het plafond en wordt niet ontgeld.



SYSTEEM

D

silent ventilation

De Vasco ventilatie units type D zijn ontwikkeld voor toepassing van ventilatie in combinatie met warmteterugwinning. De verschillende uitvoeringen zorgen voor een afzuiging in de zogenaamde 'natte' ruimtes zoals badkamer, wc, wasplaats, bergruimte en keuken. Gelijktijdig wordt verse lucht toegevoerd in woon- en slaapkamers. Tussen de afgevoerde en toegevoerde lucht vindt warmteoverdracht plaats, wat de woning zeer energiezuinig maakt.

MOGELIJKHEDEN

Nieuwbouw en renovatie (afhankelijk van de gewenste capaciteit)

- D400 en D500

Geschikt voor lage energieconcepten

- D300 E voor gebruik in zeer luchtdichte woningen
- Passiefhuis gecertificeerd: D400 EP voor de passieve woningbouw en zeer luchtdichte woningen

Draadloze bediening RF

D-units van Vasco zijn standaard uitgerust met RF bediening. Met extra schakelaars kan de unit overal in huis worden bediend.



EIGENSCHAPPEN

Behuizing

- De plaatstalen omkasting beperkt het geluidsniveau tot het minimum.
- De binnenzijde is uitgevoerd in geluiddempend en brandwerend materiaal.
- Luchtkanalen voor toevoer en afvoer naar woningzijde kunnen zowel langs boven- als onderzijde aangesloten worden.
- De ventilatie-unit is om te bouwen van rechtse naar linkse woningaansluiting zodat de installatie altijd vlot kan verlopen.

Warmtewisselaar

- Kunststof tegenstroomwisselaar met een rendement van > 90%
- Lage luchtweerstand
- Laag geluidsniveau en energieverbruik
- Automatische vorstbeveiliging gedurende koude wintermaanden

100% bypass

- Automatisch gestuurde bypass voor nachtkoeling gedurende warme zomerperiode, waardoor in België een extra E-peil reductie wordt gerealiseerd.

Luchtfilters

- Elektrostatische fijnstof en pollen filter
- Filtermelding ter indicatie vervanging filter

Ventilatoren

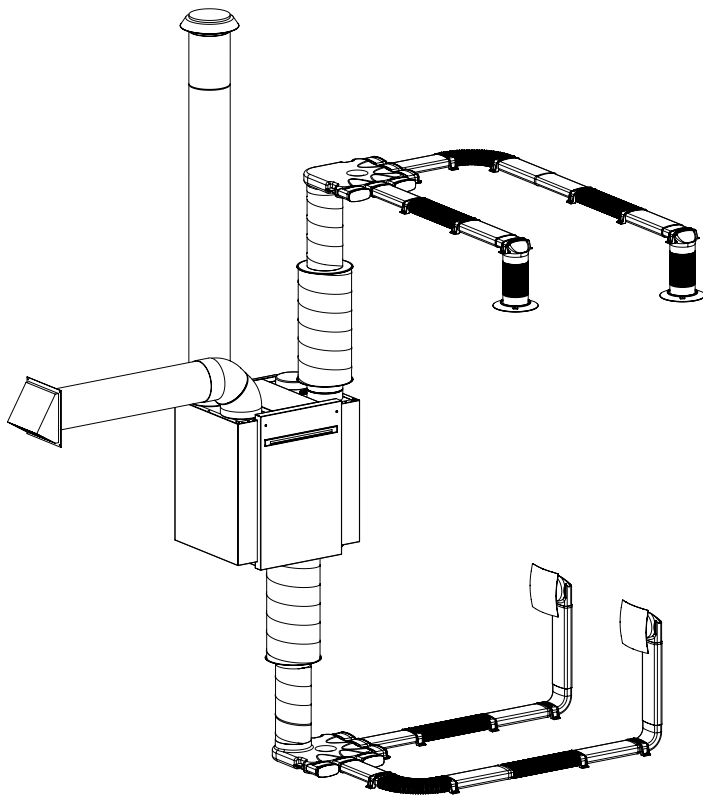
- Extra stille gelijkstroomventilatoren zorgen voor een fluisterstille werking.
- Zeer energiezuinig.
- Onderhoudsarm door de achterovergebogen schoepen.
- Constante volumesturing waardoor altijd de gewenste luchtcirculatie wordt gerealiseerd, waarmee een additionele E-peil reductie in België mogelijk is.



UNIT TYPE D MET WARMTETERUGWINNING

- EEN GEZOND BINNENKLIMAAT DOOR OPTIMALE VENTILATIE
- FLUISTERSTILLE VENTILATIE MET INNOVATIEF KANALESYSTEEM
- MAXIMALE ENERGIEBESPARING DOOR GEBRUIK VAN WARMTETERUGWINNING
- LAAG VERBRUIK DOOR ENERGIEBESPARENDE VENTILATOREN
- SNELLE EN FLEXIBELE INSTALLATIE DOOR DE RF DRAADLOZE BEDIENING
- AANZIENLIJKE EPB-(BELGIË) EN EPC REDUCTIE (NEDERLAND)

VASCO[®]
VENTILATIONCONCEPTS



Om de Vasco ventilatie units maximaal te laten renderen en het laagste geluidsniveau te realiseren adviseren wij om de unit inclusief alle toebehoren te plaatsen.

AFMETINGEN EN GEWICHT

- Afmetingen: 827 mm x 754 mm x 582 mm (h x b x d)
- Gewicht: 54 kg
- Luchtkanaal aansluitingen: 6 x 180 mm

SPECIFICATIES D300 E

- Max. 300 m³/h bij 235 Pa
- Max. opgenomen vermogen = 165 W
- Maximaal luchtdebiet instelbaar van 180 tot 300 m³/h

Technische gegevens bij een luchtdebiet instelling van 300 m³/h bij 150 Pa:

Capaciteit	m ³ /h	75	100	150	200	250	300
Druk	Pa	10	15	35	65	105	150
Vermogen	W	2	4	15	36	69	120

SPECIFICATIES D400 EN D400 EP

- Max. 400 m³/h bij 150 Pa
- Max. opgenomen vermogen = 236 W
- Maximaal luchtdebiet instelbaar van 250 tot 400 m³/h

Technische gegevens bij een luchtdebiet instelling van 400 m³/h bij 150 Pa:

Capaciteit	m ³ /h	100	150	200	250	300	350	400
Druk	Pa	20	35	50	75	100	125	150
Vermogen	W	17	31	51	81	120	174	236

SPECIFICATIES D500

- Max. 500 m³/h bij 150 Pa
- Max. opgenomen vermogen = 333 W
- Maximaal luchtdebiet instelbaar van 350 tot 500 m³/h

Technische gegevens bij een luchtdebiet instelling van 500 m³/h bij 150 Pa:

Capaciteit	m ³ /h	125	200	275	350	425	500
Druk	Pa	10	25	45	75	110	150
Vermogen	W	5	21	55	114	205	333

VASCO[®]
VENTILATIONCONCEPTS

Naast de D-ventilatiesystemen biedt Vasco ook een ventilatiesysteem C aan. Wenst u meer info over dit product, surf dan naar www.vasco.eu



PLENUM

Het plenum heeft 6 aansluitingen waar men de luchtkanalen van het EasyFlow ventilatiesysteem mee kan verbinden. De installateur kan dit plenum op een gemakkelijke wijze monteren dankzij de 3 flexibele montageklippen.



LUCHTKANAAL

Het luchtkanaal heeft een flexibel segment waardoor de installateur op een eenvoudige manier bochten kan maken. Eén uiteinde is voorzien van een rubberen dichting, het andere uiteinde heeft een zoekende rand. Zo kan men gemakkelijk twee luchtkanalen met elkaar verbinden en wordt er voor een goede luchtdichtheid gezorgd. Het unieke telescopische systeem maakt zaagwerk nagenoeg overbodig.



VERTICALE BOCHT 90°

De verticale bocht 90° is een specifiek hulpstuk bedoeld om een verticale bocht te voorzien in het EasyFlow luchtkanaalsysteem. Tevens kan in combinatie met het ventilaansluitstuk op een gemakkelijke manier een wandventiel aangesloten worden. De verticale bocht is voorzien van een rubberen dichting en wordt standaard geleverd met 1 montagebeugel.



VENTIELAANSLUITSTUK

Het ventilaansluitstuk is, net zoals het luchtkanaal, voorzien van een rubberen dichting die voor een luchtdichte verbinding zorgt met het luchtkanaal. Op het ventilaansluitstuk kan men een afvoerventiel van Ø 125 mm aansluiten.



INREGELVENTIEL

Het ingenieus ontwerp van het inregelventiel heeft als voordeel dat de installateur zeer gemakkelijk de stand van het ventiel kan aflezen dankzij een schaalverdeling. Het inregelventiel bevat geluidsabsorberend materiaal waardoor ook het geluid comfort in de woning verbeterd. Het inregelen gebeurt door 2 schijven, waarvan eentje vast, ten opzichte van elkaar te draaien, zo kan de installateur traploos het luchtdebiet regelen. Dit inregelventiel wordt gecombineerd met het luchtventiel.



LUCHTVENTIELEN

Het luchtventiel bestaat in twee ronde en twee vierkante uitvoeringen. Deze design-luchtventielen zijn exclusief ontworpen voor het inregelventiel van het EasyFlow luchtkanaalsysteem. De gebruiker kan de luchtventielen met een kwartslag draai gemakkelijk demonteren om deze te reinigen. Het inregelventiel blijft zo netjes in het plafond en wordt niet ontgeld.