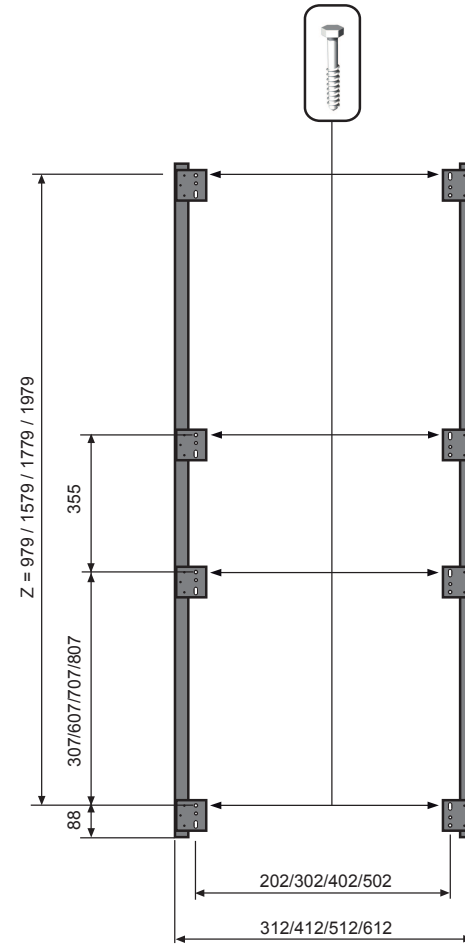
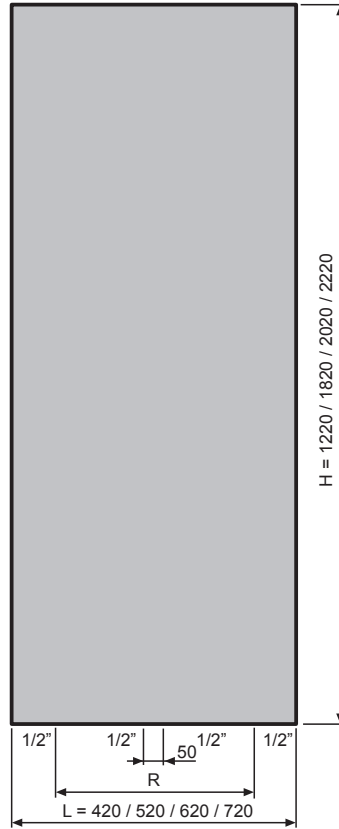
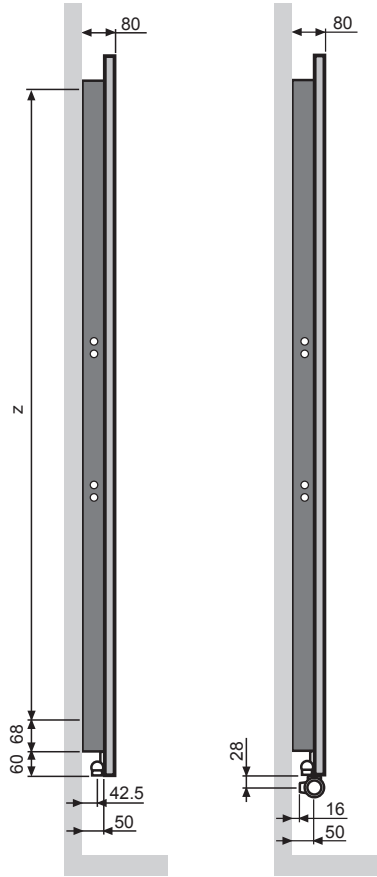


MONTAGEVOORSCHRIFT
MONTAGE-ANLEITUNG

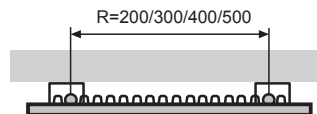
MOUNTING INSTRUCTIONS
INSTRUCTIONS DE MONTAGE

INSTRUCCIONES DE MONTAJE
INSTRUKCJA MONTAŻU

NIVA N1L1



Werkdruk : Max.10 bar
Betriebsdruck : Max.10 bar
Pression de service : Max.10 bar
Operating pressure : Max.10 bar
Presión : Max.10 bar
Ciśnienie Robocze : Max. 10bar

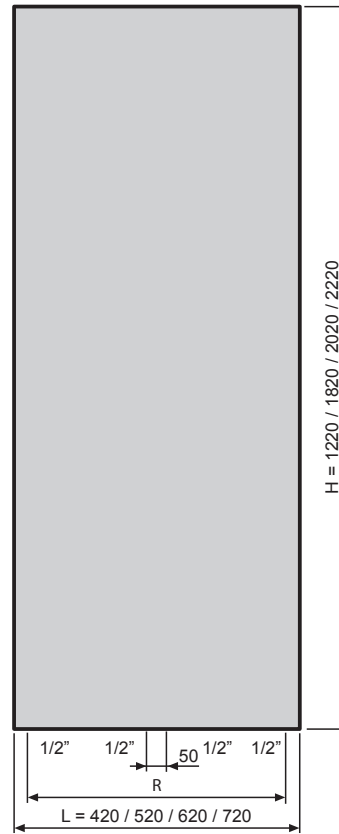
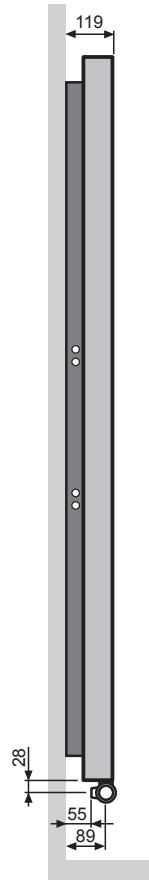
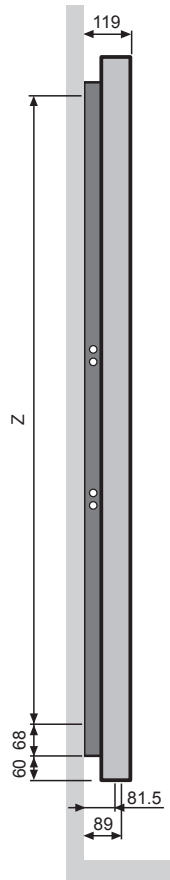


MONTAGEVOORSCHRIFT
MONTAGE-ANLEITUNG

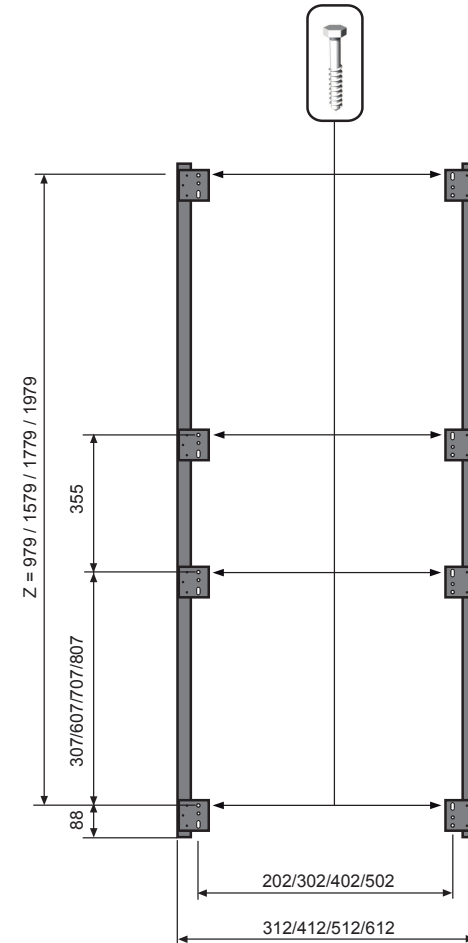
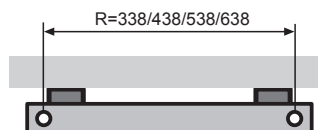
MOUNTING INSTRUCTIONS
INSTRUCTIONS DE MONTAGE

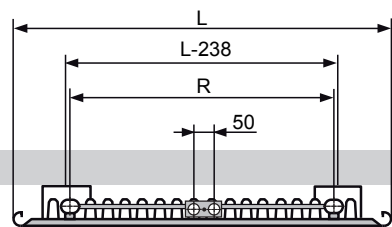
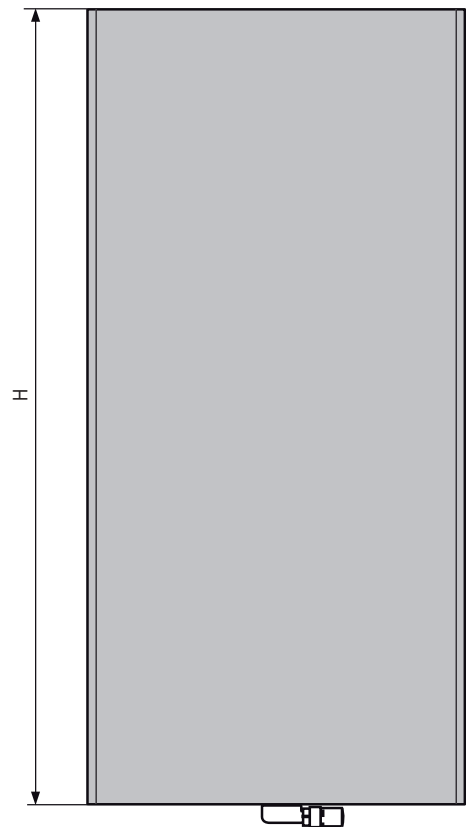
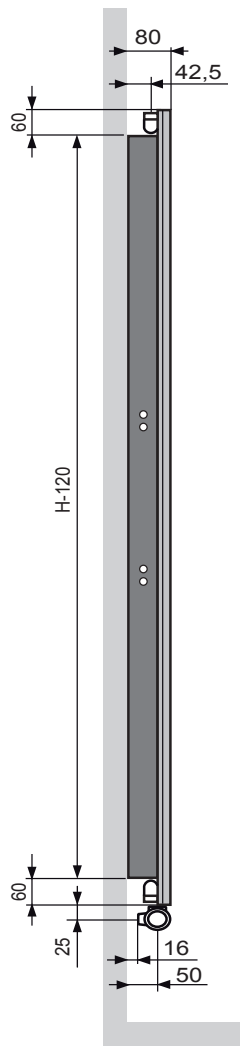
INSTRUCCIONES DE MONTAJE
INSTRUKCJA MONTAZU

NIVA N2L1



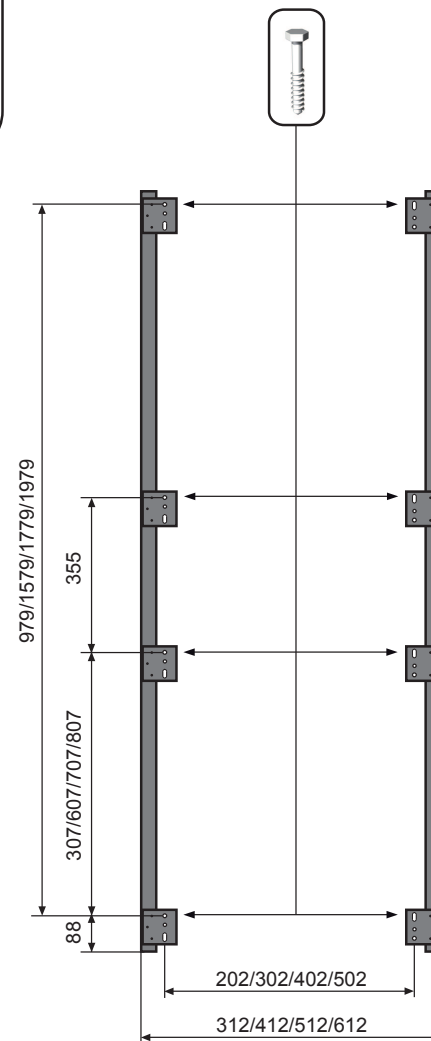
H = 1220 / 1820 / 2020 / 2220





Werkdruk : Max.10 bar
 Betriebsdruck : Max.10 bar
 Pression de service : Max.10 bar
 Operating pressure : Max.10 bar
 Presión : Max.10 bar
 Ciśnienie Robocze : Max. 10bar

L	R
440	200
540	300
640	400
740	500



MONTAGEVOORSCHRIFT

MOUNTING INSTRUCTIONS

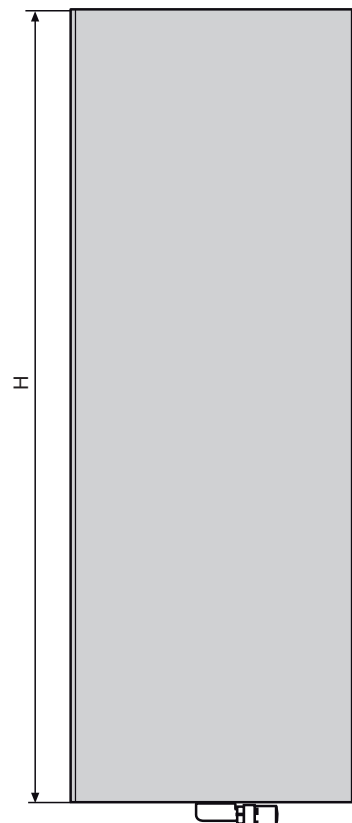
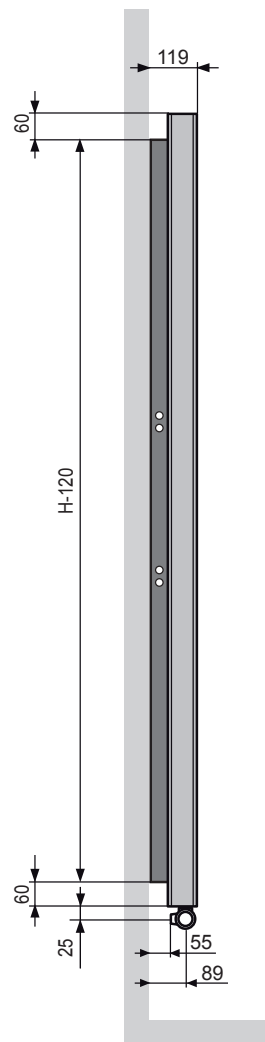
INSTRUCCIONES DE MONTAJE

MONTAGE-ANLEITUNG

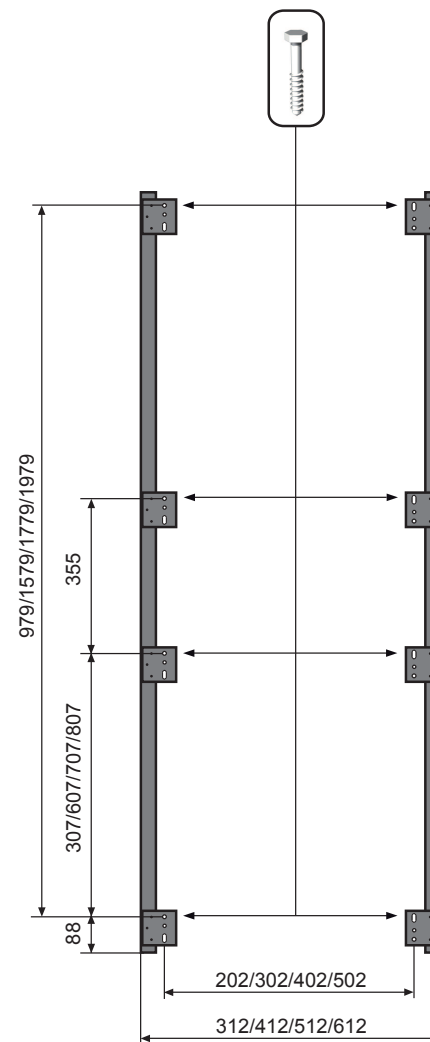
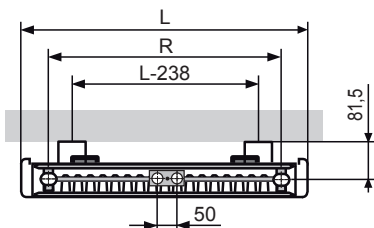
INSTRUCTIONS DE MONTAGE

INSTRUKCJA MONTAŻU

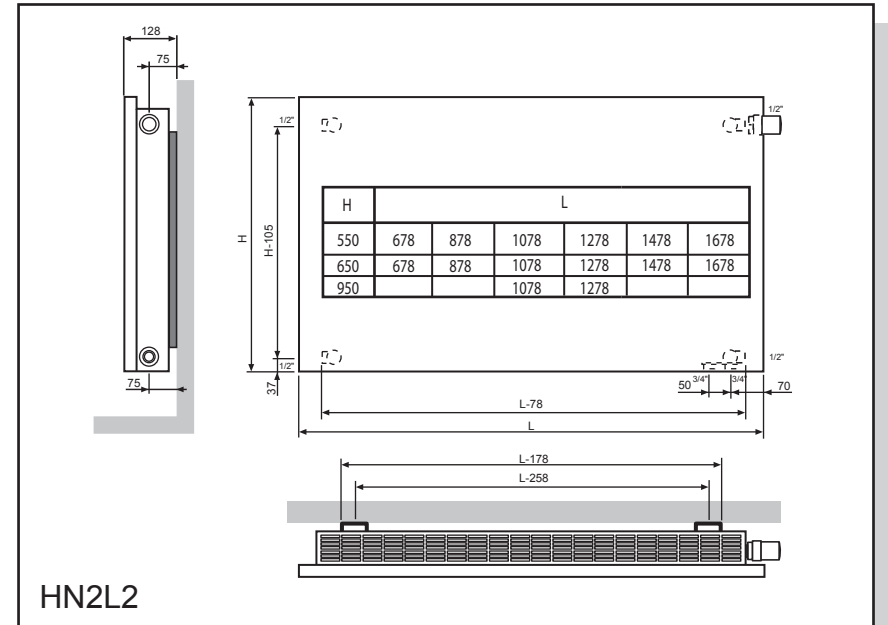
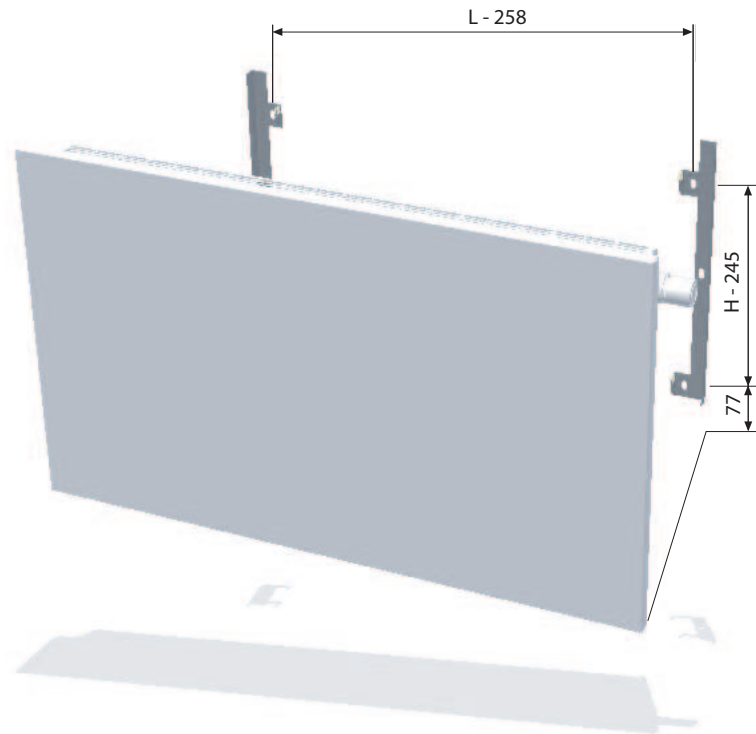
NS2L1/XS2L1



L	R
440	338
540	438
640	538
740	638



NiVA H

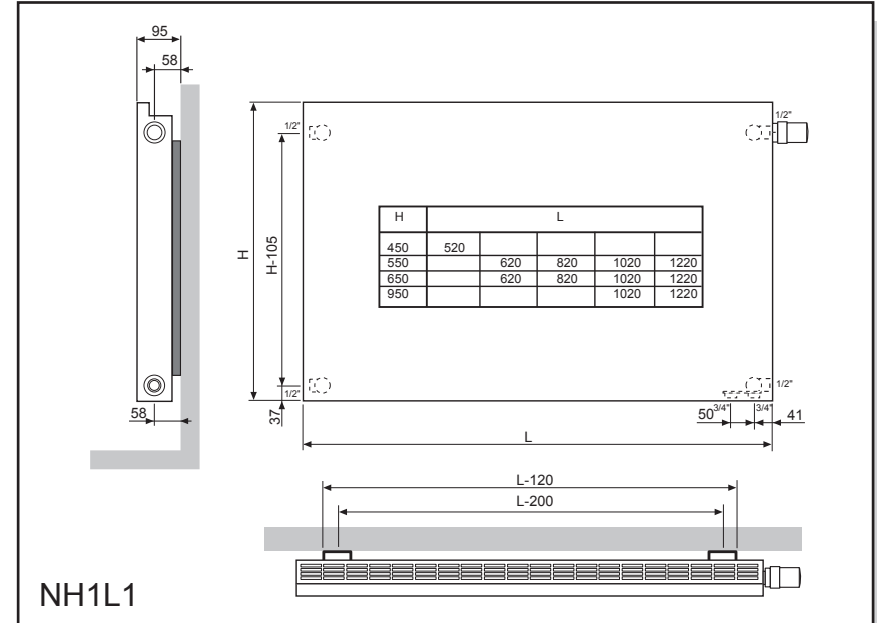
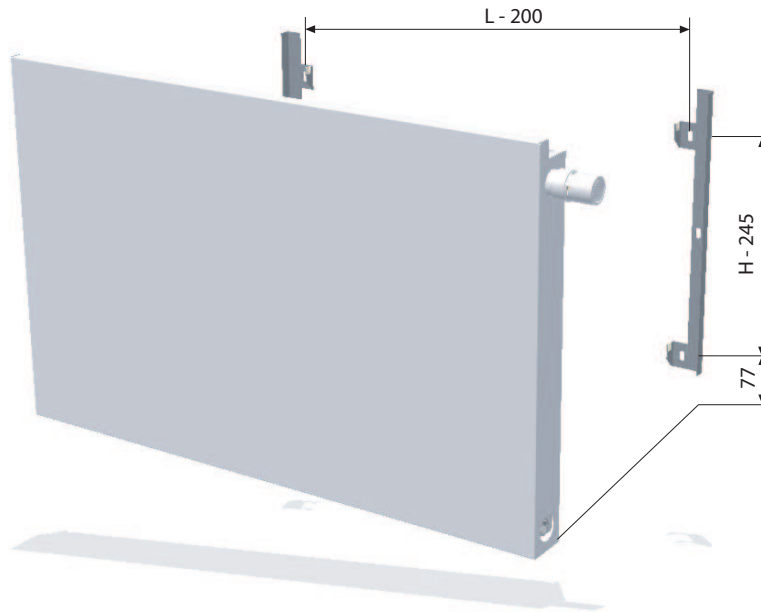
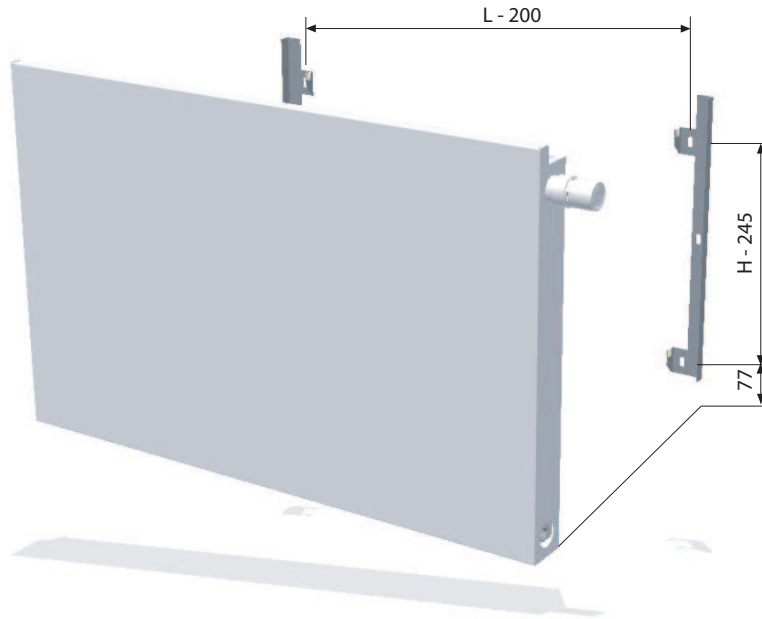


MONTAGEVOORSCHRIFT
MONTAGE-ANLEITUNG

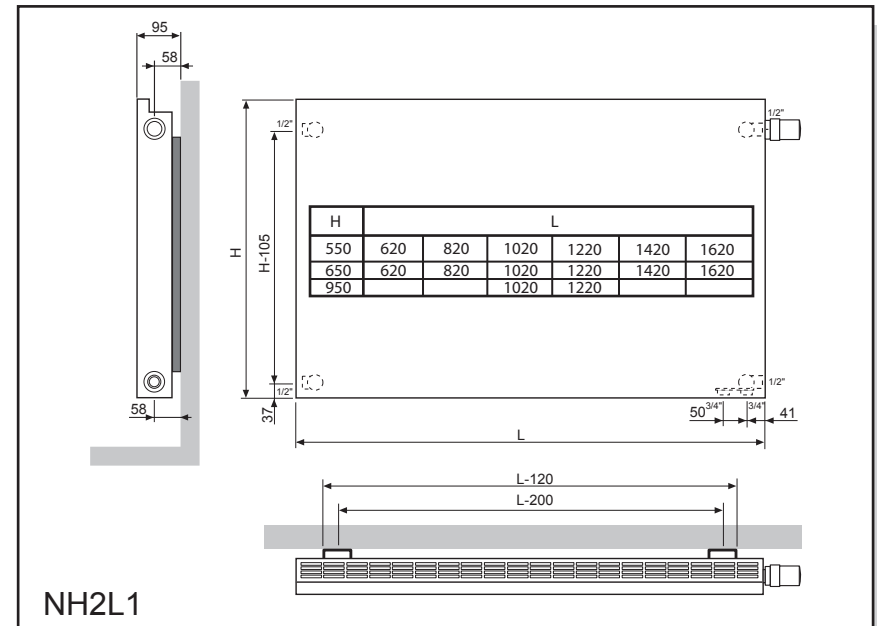
MOUNTING INSTRUCTIONS
INSTRUCTIONS DE MONTAGE

INSTRUCCIONES DE MONTAJE

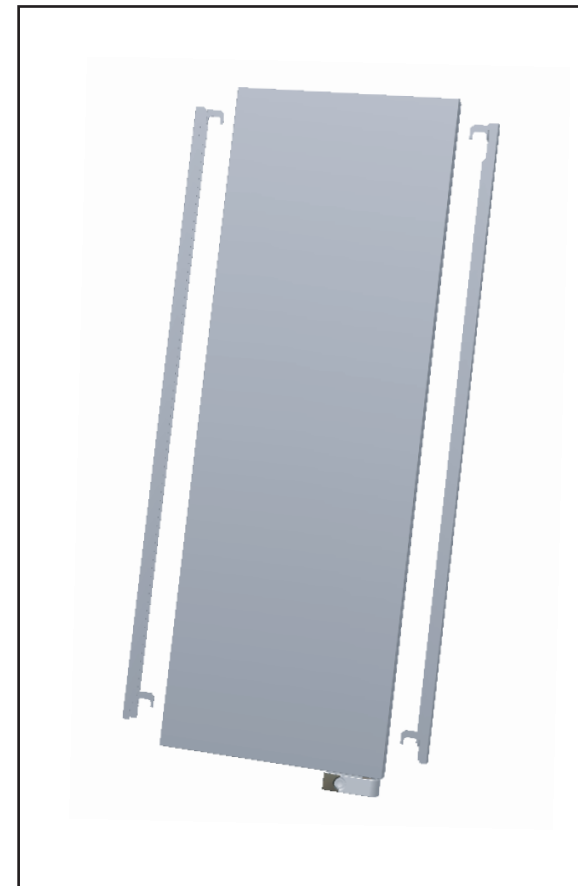
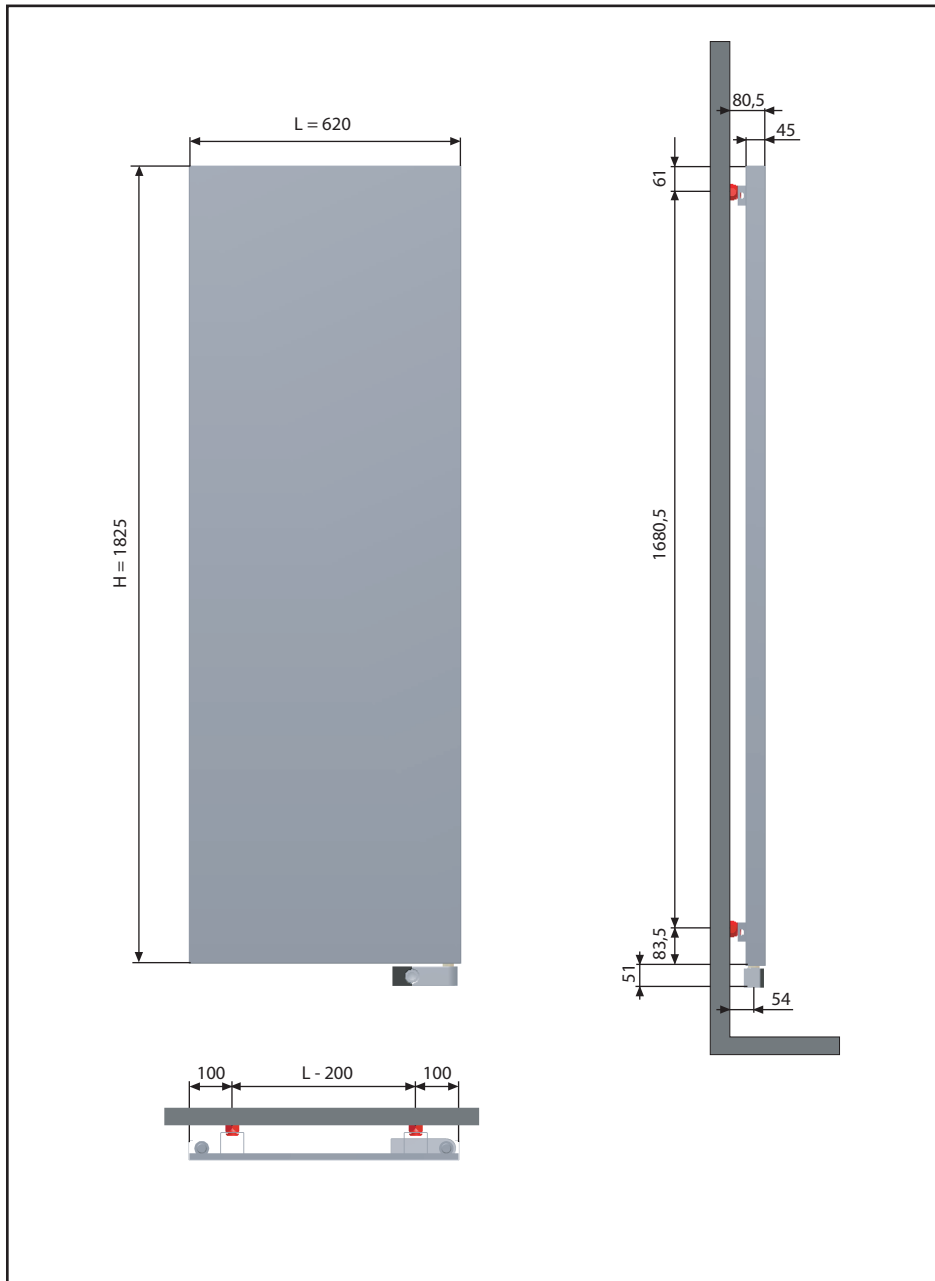
NiVA H

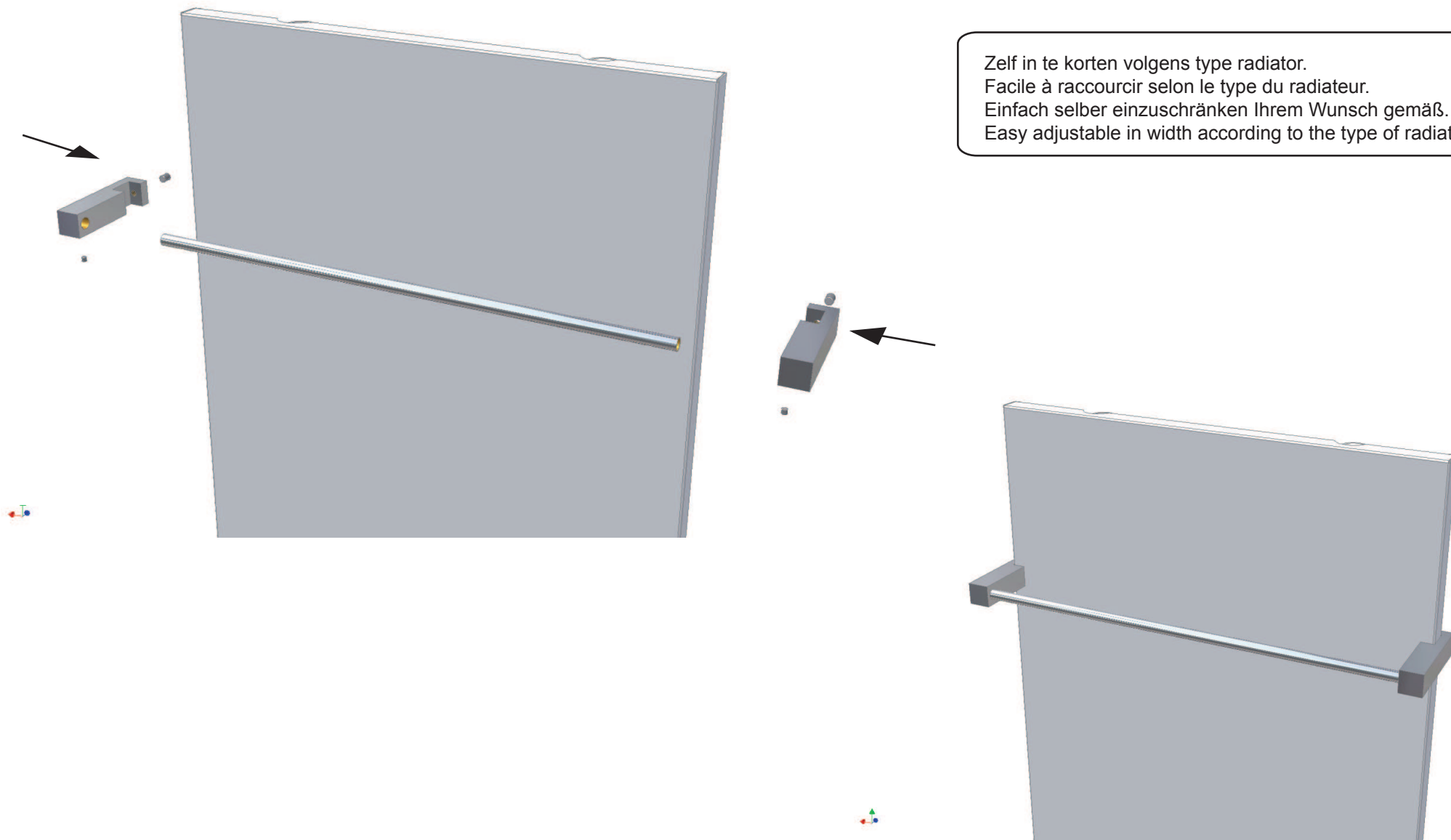


NH1L1



NH2L1



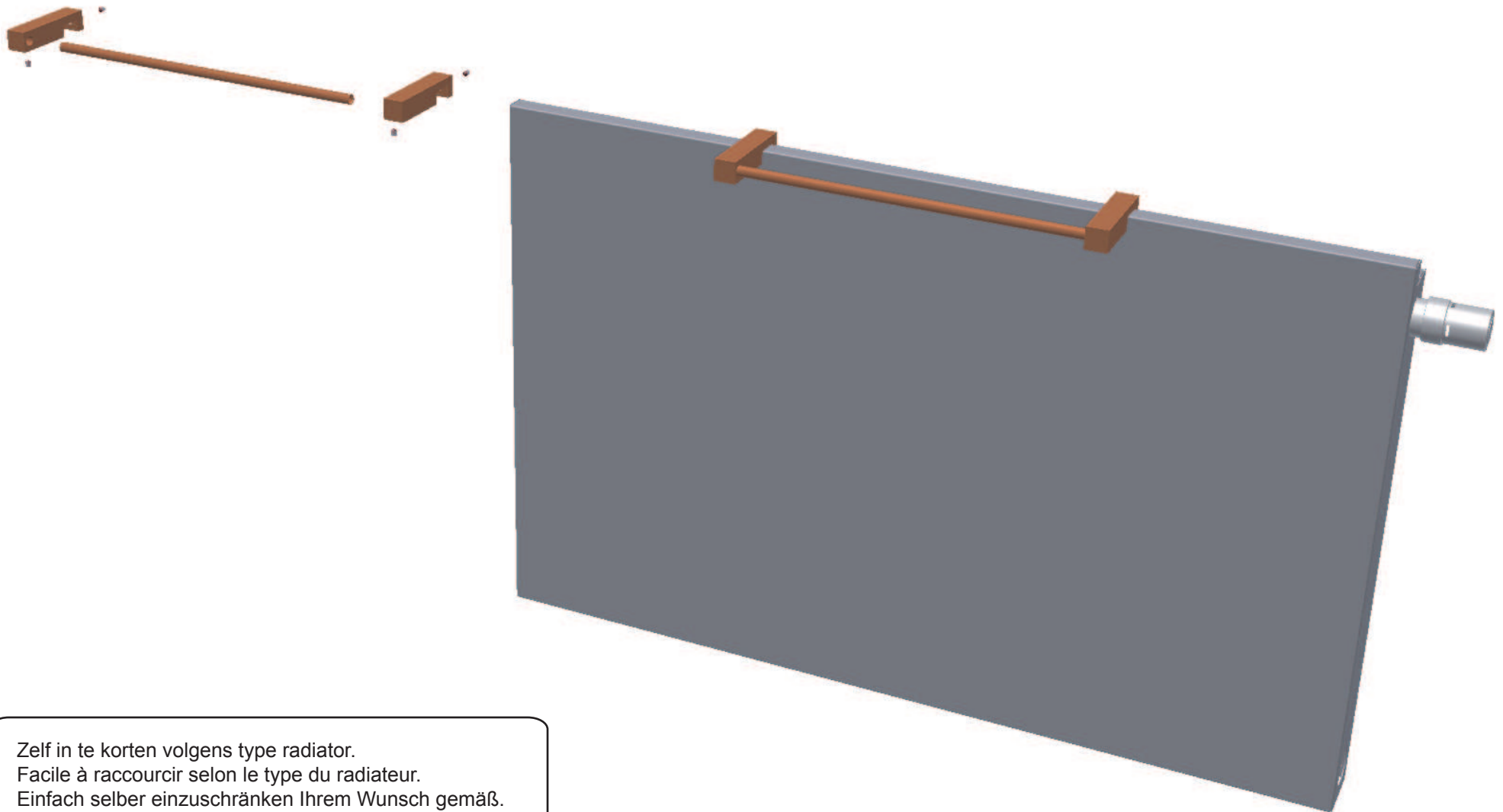


Zelf in te korten volgens type radiator.
Facile à raccourcir selon le type du radiateur.
Einfach selber einzuschränken Ihrem Wunsch gemäß.
Easy adjustable in width according to the type of radiator.

MONTAGEVOORSCHRIFT
MOUNTING INSTRUCTIONS

INSTRUCTIONS DE MONTAGE
MONTAGE-ANLEITUNG

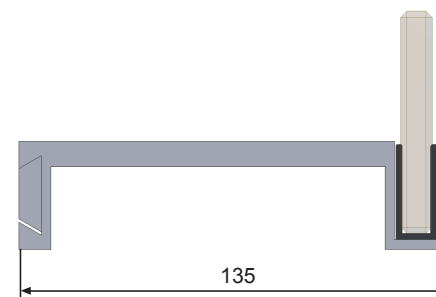
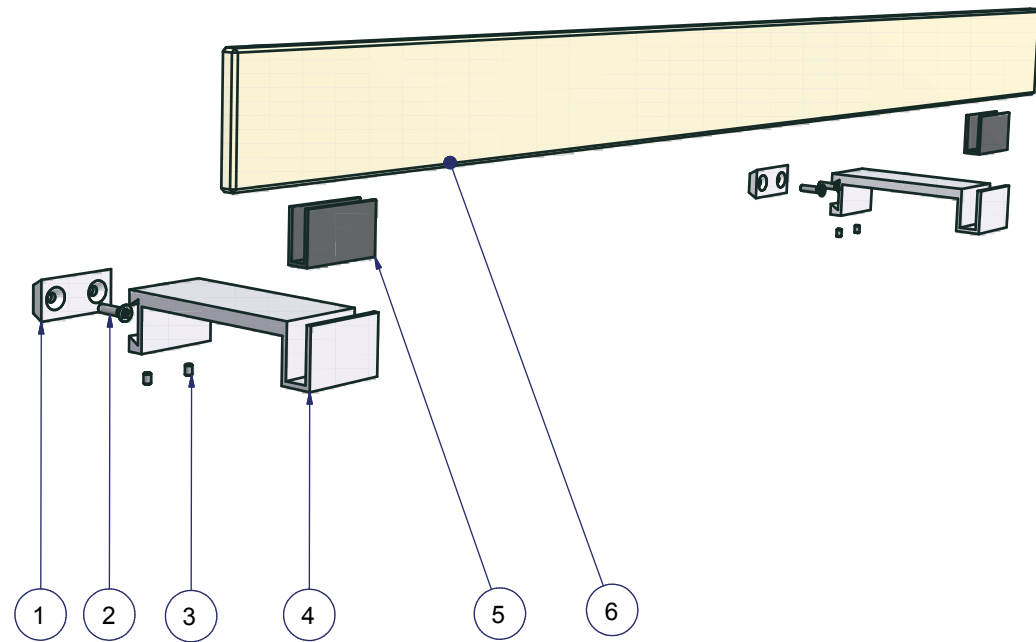
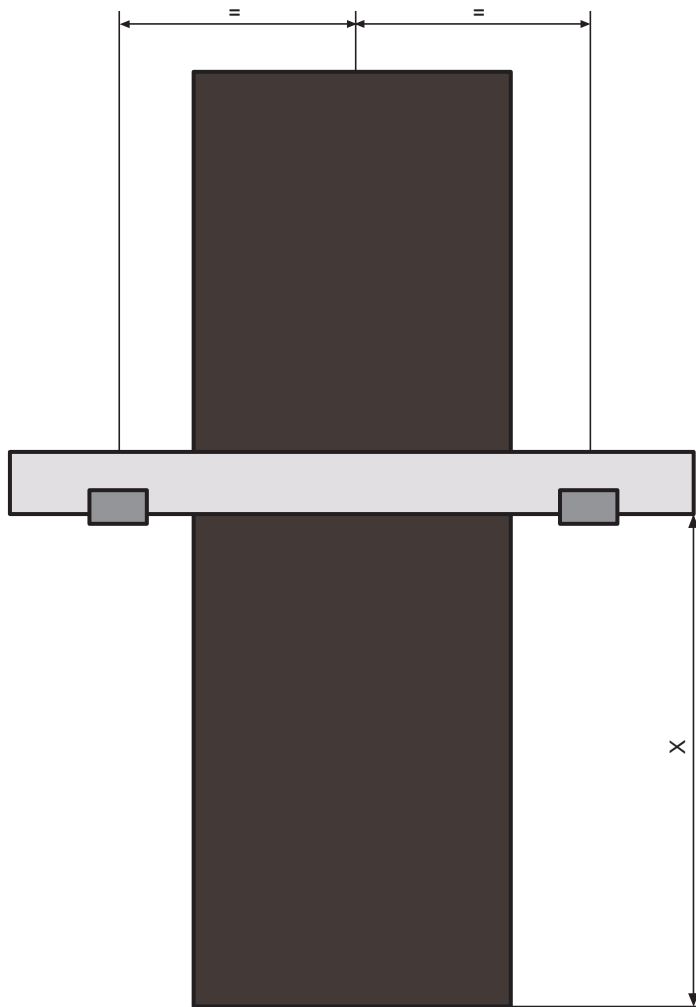
Niva/Xtend horizontaal



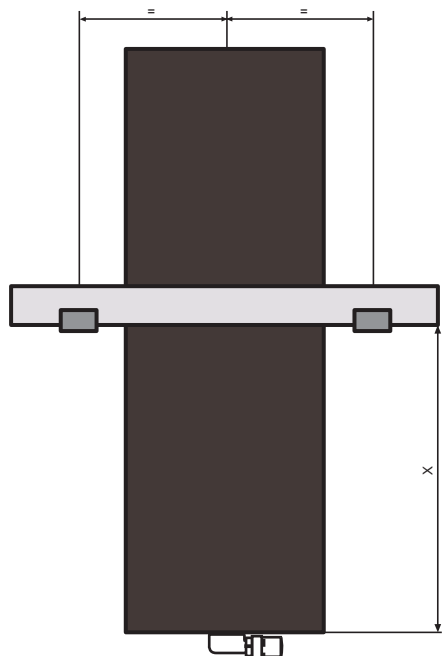
Zelf in te korten volgens type radiator.
Facile à raccourcir selon le type du radiateur.
Einfach selber einzuschränken Ihrem Wunsch gemäß.
Easy adjustable in width according to the type of radiator.

Glazen handdoekbeugel

L	700	900	1200
---	-----	-----	------

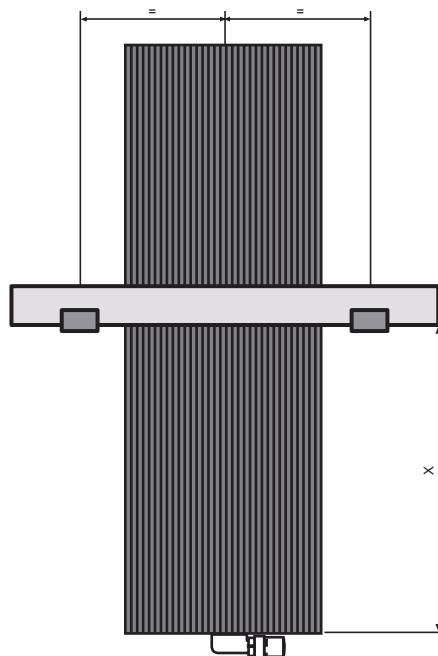


NIVA N1L1



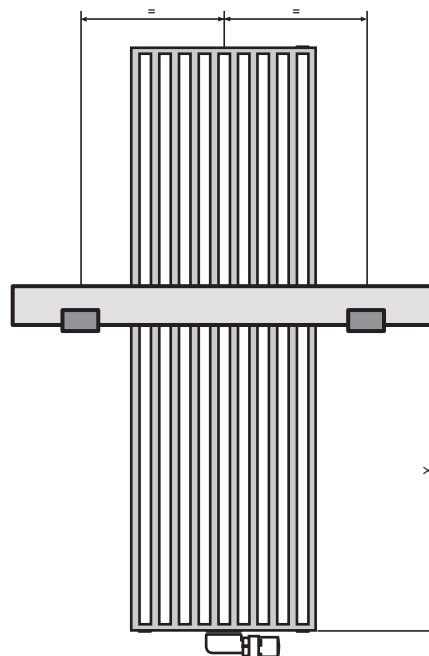
XTEND X1L1

BRYCE

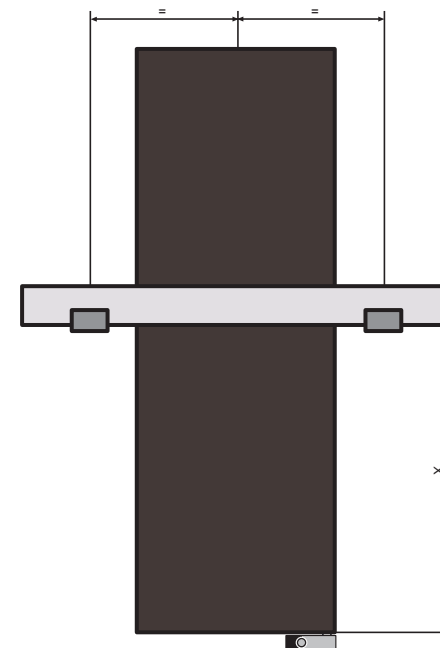


BRYCE

ARCHE



NIVA N1L1-EL



XTEND X1L1-EL

TYPE	L	L	L
ARCHE	700	900	1200
BRYCE	700	900	1200
N1L1-EL / X1L1-EL	*****	900	*****
N1L1 / X1L1	700	900	1200

MONTAGEVOORSCHRIFT

MOUNTING INSTRUCTIONS

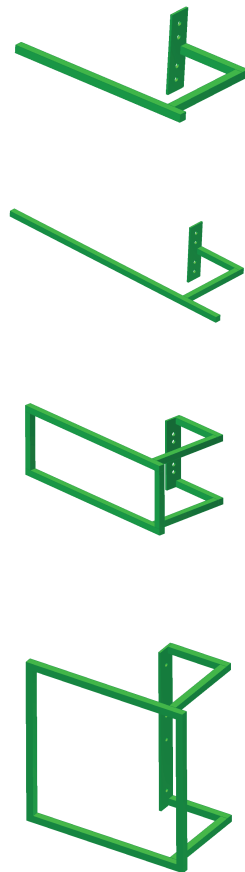
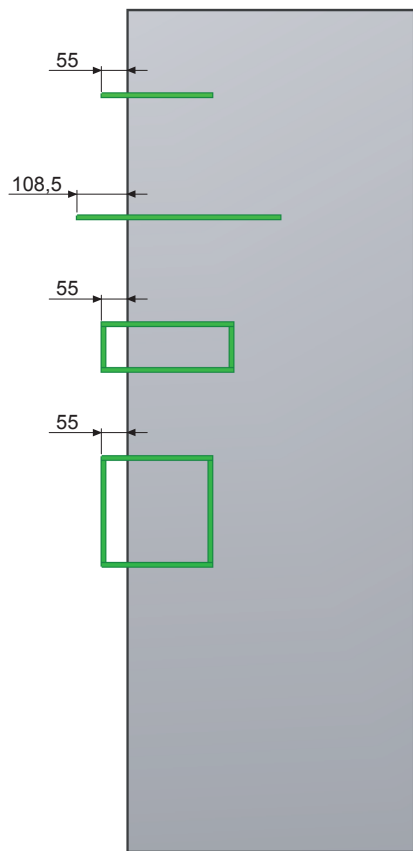
INSTRUCCIONES DE MONTAJE

MONTAGE-ANLEITUNG

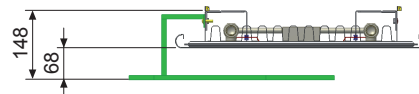
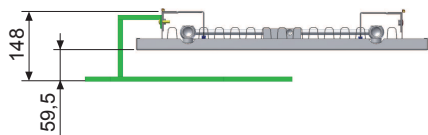
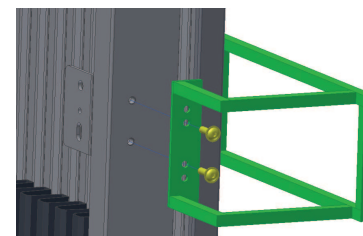
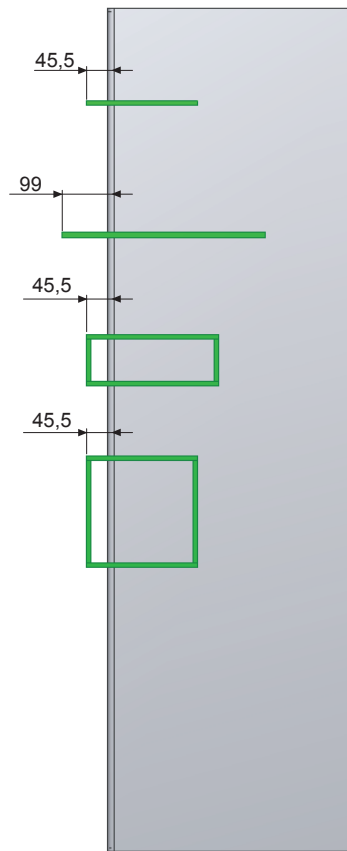
INSTRUCTIONS DE MONTAGE

Handdoekbeugel

Niva N1L1 / Niva N1L1-ES



Niva Soft NS1L1



MONTAGEVOORSCHRIFT

MOUNTING INSTRUCTIONS

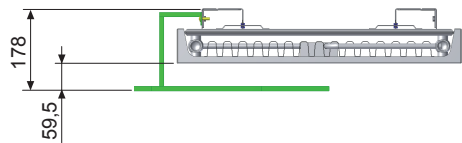
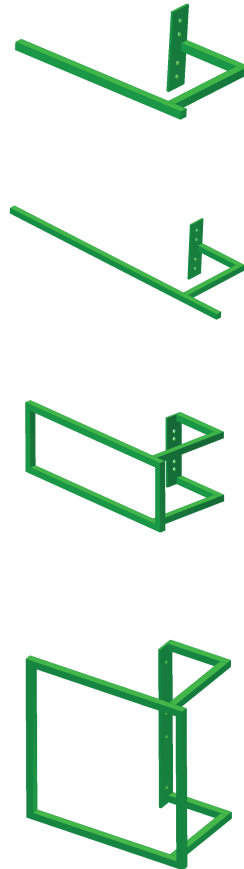
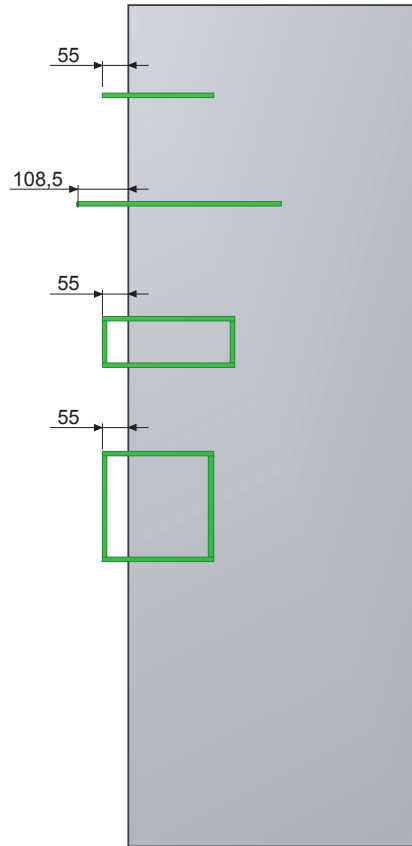
INSTRUCCIONES DE MONTAJE

MONTAGE-ANLEITUNG

INSTRUCTIONS DE MONTAGE

Handdoekbeugel

Niva N2L1 / Niva N2L1-ES



Niva Soft NS2L1

