

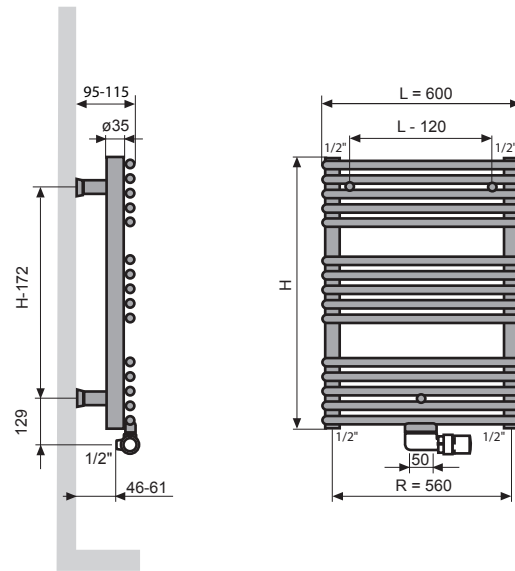
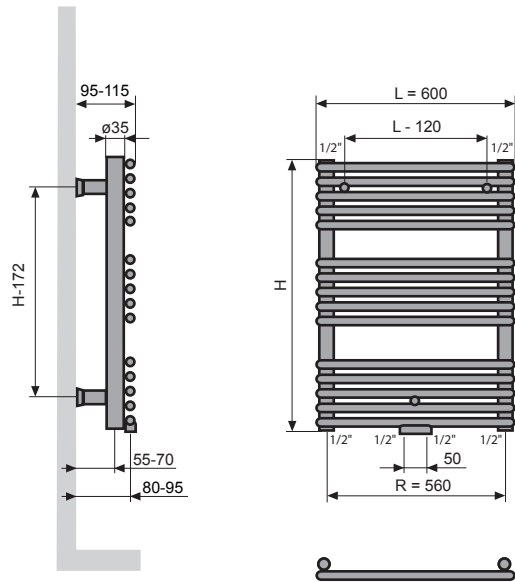
# MONTAGEVOORSCHRIFT

# MOUNTING INSTRUCTIONS

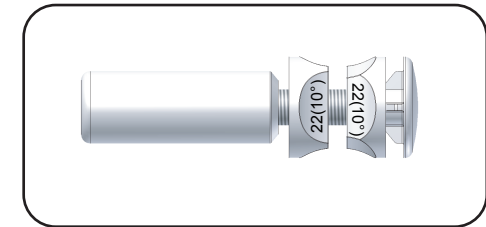
# HRM-C / HRBM-C

## MONTAGE - ANLEITUNG

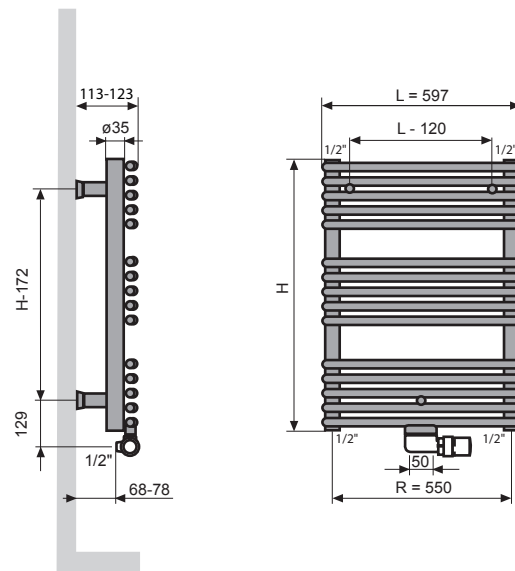
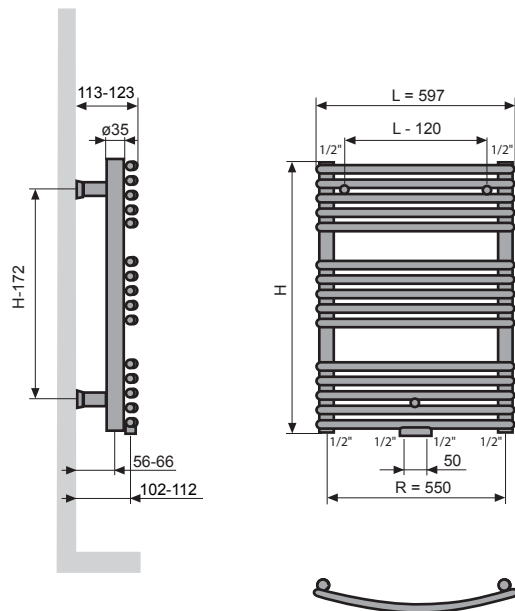
## INSTRUCTIONS DE MONTAGE



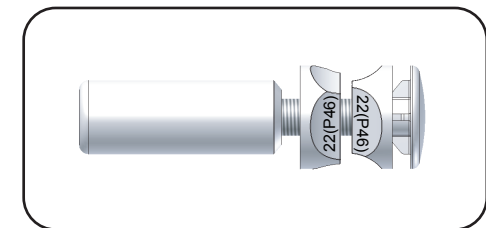
HRM - CHROOM



Werkdruk : Max.10 bar  
 Betriebsdruck : Max.10 bar  
 Pression de service : Max.10 bar  
 Operating pressure : Max.10 bar



HRBM - CHROOM



NL

MONTAGEVOORSCHRIFT

D

MONTAGE-ANLEITUNG

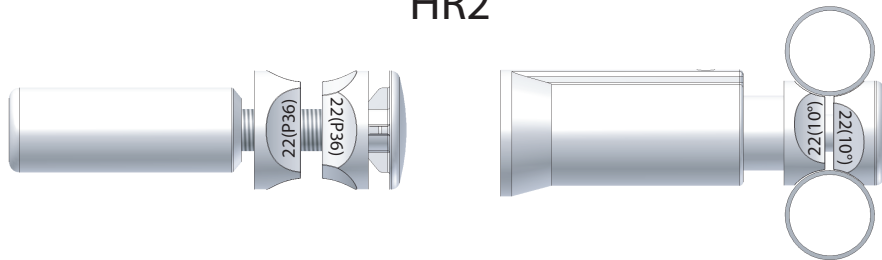
E

MOUNTING INSTRUCTIONS

F

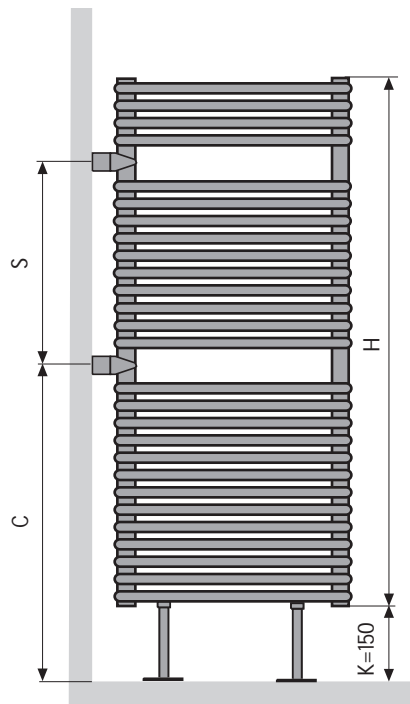
INSTRUCTIONS DE MONTAGE

HR2



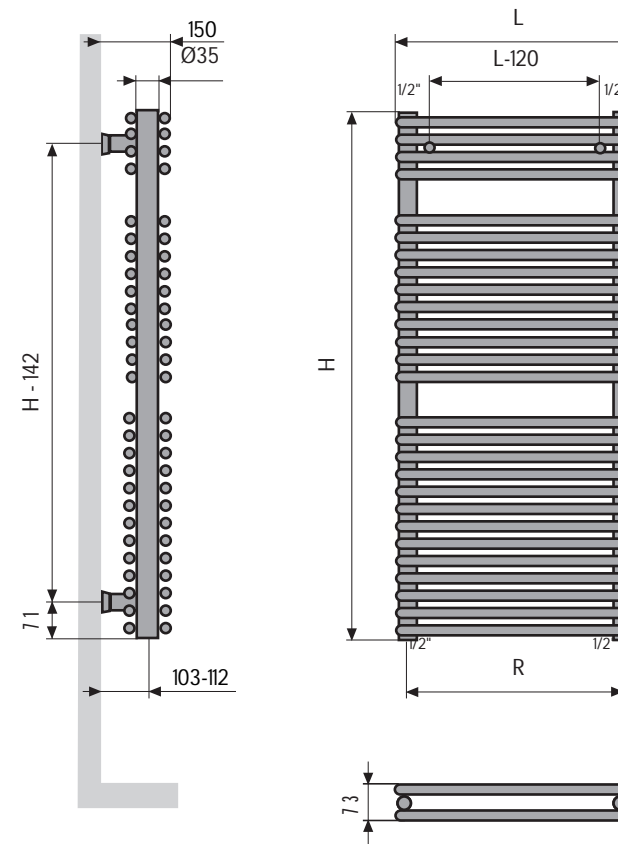
Vrijstaande opstelling  
Raumteiler  
Positionnement libre  
Free-standing installation

Type	H	C	S
HR2/27	1114	653	432
HR2/50	2014	797	864



Werkdruk : Max.10 bar  
Betriebsdruck : Max.10 bar  
Pression de service : Max.10 bar  
Operating pressure : Max.10 bar

L	500	600	750	850
R	460	560	710	810



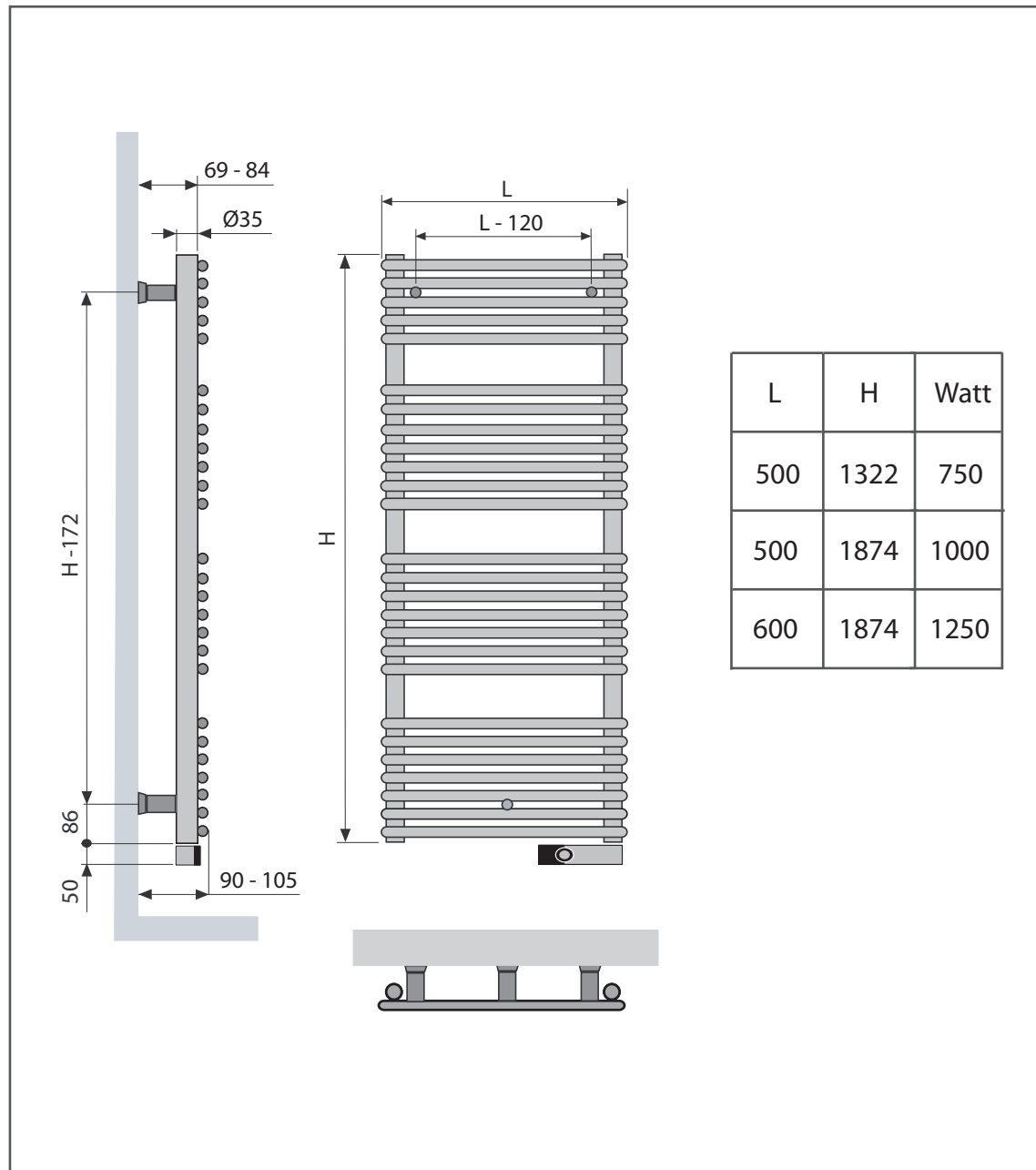
NL MONTAGEVOORSCHRIFT

D MONTAGE-ANLEITUNG

F MOUNTING INSTRUCTIONS

E INSTRUCTIONS DE MONTAGE

# AGAVE HR-EL



L	H	Watt
500	1322	750
500	1874	1000
600	1874	1250

