

Triflex

Doordachte Daksystemen



Triflex, specialist in vloeibare kunststoffen
voor daken en dakdetails

Triflex[®]

Inhoudsopgave

Deel 1 – De keuze van het Triflex systeem

Algemeen	6
Systeemtabel	10

Deel 2 – Triflex ProTect

Volledig gewapend afdichtingsysteem voor daken, industriële daken, groendaken en waterpartijen	12
Triflex ProTect De applicatie	14
Triflex ProTect Systeembeschrijving	15

Deel 3 – Triflex ProDetail

Volledig gewapend en scheuroverbruggend afdichtingsysteem voor randstroken en detailleringen	20
Triflex ProDetail De applicatie	22
Triflex ProDetail Systeembeschrijving	23

Deel 4 – Triflex ProFibre

Vezelversterkte afdichtinghars voor bouten, moeren, voetplaten en goot- en loodconserveringen	26
Triflex ProFibre Systeembeschrijving	27

Deel 5 – Triflex Cryl SC 237

Veiligheidscoating voor randzone aanduiding op daken en looppadmarkering ten behoeve van onderhoudsdiensten	30
---	----

Deel 6 – Triflex Detailtekeningen

Detailtekeningen	32
------------------	----

Deel 7 – Algemene informatie

Ondergrondbeoordeling	38
Ondergrondtabel	39
Applicatie	40
Onderhoudsadvies	41

Deel 8 – Technische goedkeuringen

ETAG 005 (CE markering)	44
BDA (brandvoortplanting)	44
FLL (worteldoorgroei)	44

Triflex Doordachte Daksystemen



Doordachte daksystemen

Deel 1

Algemeen	6
Systeemtabel	10

Daken en dakdetails

Het doel is het bieden van de mogelijkheden voor het afdichten en beschermen van daken en dakdetails. Een afdichtingsstelsel moet zich aan de omstandigheden kunnen aanpassen en tegemoet kunnen komen aan technische - en functionaliteiseisen van deze tijd. Alleen een doordacht dakstelsel kan hieraan voldoen.

De vele jaren ervaring hebben geleerd de eisen die worden gesteld aan daken niet te onderschatten. En omdat kwaliteit en service onlosmakelijk met elkaar zijn verbonden, werken alleen erkende applicateurs met onze producten. Een tien jaar verzekerde garantie voor de afdichtings- en duurzaam beschermende systemen behoort tot de mogelijkheden. Onze ervaring in zowel nieuwbouw als renovatie geeft u de zekerheid dat u de juiste partner heeft gekozen.



Een sterk duo

Triflex daken zijn dicht, van het oppervlak tot in het kleinste detail.

Dit is mogelijk doordat de Triflex systemen vloeibaar worden aangebracht en voorzien zijn van een speciaal wapeningsvlies.

Een combinatie van Triflex ProTect voor het dakoppervlak met Triflex ProDetail voor de complexe details is een optimale oplossing voor de duurzame afdichting van ieder dak.

De Triflex systemen voldoen onder alle weersomstandigheden aan de eisen die aan een dakafdichting kunnen worden gesteld. De volledige hechting aan de ondergrond voorkomt bij een mechanische beschadiging dat vocht onder de complete afdichting kan dringen.

Triflex biedt veelzijdig toepasbare, doordachte oplossingen voor nieuwbouw, renovatie van uw complete dak of voor de reparatie van details.

Vergelijk traditionele afdichtingmaterialen.

Koude applicatie, Spelen met vuur?

Ondanks dat Triflex al ruim 30 jaar producent is van vloeibare kunststoffen kan men nog steeds praten over moderne technologie wanneer men het vergelijkt met de traditionele baanvormige materialen.

Traditionele materialen:

Bij het aanbrengen van de traditionele dakmaterialen zijn vaak de volgende hulpmiddelen nodig:

- Gasbranders
- Gasbranders voor bitumenketels
- Hetelucht pistolen
- Hetelucht kanonnen

De temperaturen die bij deze applicatie methodieken worden bereikt, kunnen bij de gasbranders oplopen tot 1.000 °C en bij de hetelucht pistolen voor het lassen van naden tot nog wel 800 °C.

Deze technieken brengen grote risico's met zich mee als het gaat om de gezondheid en omgeving. Hierbij valt te denken aan de branden die worden veroorzaakt tijdens dakwerkzaamheden. Het is daarom vanzelfsprekend dat de regelgeving verscherpt wordt en een verbod op gasbranders aan randdetaileringen al zijn opgesteld in de voorlopige NEN norm NVN 6050.



Triflex, koude applicatie technologie

Bij aansluitingen mag open vuur in het geheel niet meer worden toegepast, want de kans op het ontstaan van een brand is over het algemeen het grootst bij die aansluitingen zoals bijvoorbeeld bij doorvoeren, hemelwaterafvoeren en ontluchtingen.

De Triflex systemen voor dakdetails; Triflex ProDetail en Triflex ProFibre zijn koud verwerkbaar en daardoor worden de risico's van brand op een dak geheel vermeden. Bovendien zijn ze ook nog brandvertragend. Hierdoor kan met Triflex al aan de toekomst worden gedacht en wordt de realisatie naar brandveilig detailleren versneld.

Brandvertragend, met CE markering, duurzaam. Doordachte daksystemen voor nieuwbouw en renovatie van daken in de (petrochemische) industrie, maar ook voor reguliere toepassingen waar de hoogste eisen worden gesteld aan dakafdichtingen.

Triflex, brandveilig detailleren

Kwaliteit en milieu

Productie

Triflex is DIN en ISO 9001 gecertificeerd, bovendien worden alle Triflex producten sinds 1998 geproduceerd volgens de norm ISO 14001 Milieu Management Standaard en bevestigt daarmee de betrokkenheid van Triflex om het effect op het milieu door de Triflex activiteiten te minimaliseren.

Triflex is als dochter van de Follmanngroep nauw betrokken bij de productieprocessen van Follmann & Co.. Milieubescherming en de veiligheid op de werkvloer aldaar worden professioneel georganiseerd en continu verbeterd en aangepast.

Om de kwaliteit van de werkzaamheden te garanderen worden producten van Triflex alleen door erkende Triflex applicateurs aangebracht.



REACH - Europese regelgeving voor chemicaliën

Triflex steunt de onderliggende doelstellingen van REACH die overeenkomen met ons eigen streven naar het bevorderen van verantwoorde productie, gebruik en verwerking van onze producten.

Onze afdeling 'Milieu en Veiligheid' werkt nauw samen met onze leveranciers om de vereiste informatie over de producten die we kopen te verkrijgen en om ervoor te zorgen dat we voldoen aan de registratievereisten van REACH zodra ze van kracht worden.

REACH werd in december 2006 ingevoerd door het Europees Parlement en goedgekeurd door de Europese Raad. Het regulatorische systeem werd op 1 juni 2007 van kracht en er zullen ongeveer 30.000 bestaande chemicaliën worden geregistreerd.

De voorlopige registratie is in 2008 van start gegaan en de volledige registratie zal naar verwachting voor 2018 worden voltooid. REACH staat voor: Registratie, Evaluatie en Autorisatie van Chemicaliën.

Responsible Care

Triflex steunt tevens de doelstellingen van het "Responsible Care®"-programma.

Responsible Care® is een, door de chemische industrie geïnitieerd programma. Er wordt gecommuniceerd met de vele betrokkenen over producten en productieprocessen en wereldwijd wordt door bedrijven samengewerkt om continue de aandachtspunten op het gebied van gezondheid, veiligheid en het milieu te verbeteren.

De Responsible Care® ethiek helpt onze industrie om veilig en duurzaam te opereren met oog voor de komende generaties.



Kleur en systeemkeuze

Standaardkleuren



7032 Kiezelgrijs



7031 Blauwgrijs



7043 Verkeersgrijs



7035 Lichtgrijs



7030 Steengrijs

Andere kleuren op aanvraag

Let op: dat geringe kleurafwijkingen kunnen voorkomen ten opzichte van de originele kleuren.
Dit is onvermijdelijk door de druktechniek en het soort materiaal.



De Systeemkeuze tabel

Het doel van de systeemkeuze tabel is het eenvoudig vinden van het passende systeem voor het betreffende project wat voldoet aan de specifieke eisen.

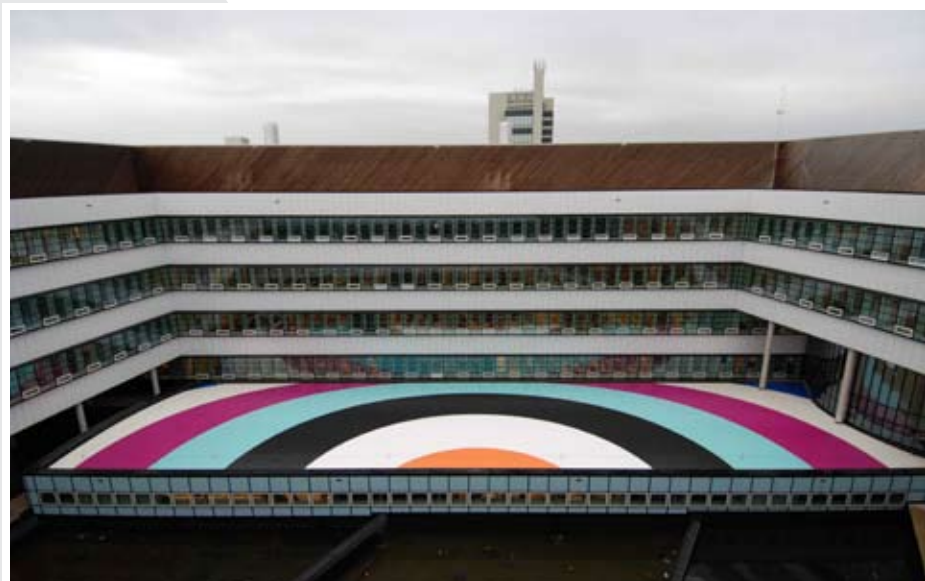
Het gebruik van de systeemkeuze tabel:

- * Kies het toepassingsgebied van het project in de bovenste horizontale rij
- * Loop vervolgens verticaal door de tabel voor het relevante systeem
- * Raadpleeg voor verdere informatie het betreffende deel

TOEPASSING	INDUSTRIËLE DAKEN	DETAILLERINGEN	BOUTEN, MOEREN, VOETPLATEN (10 BIJ 10 CM)	MARKERINGEN VAN VLUCHTWEGEN
Systeem	ProTect	ProDetail	Triflex ProFibre	Triflex Cryl SC 237
Afdichting voor normale dakoppervlakken	■			
Afdichting voor industriële daken met morsbelasting van chemicaliën etc.	■	■		
Afdichting voor groendaken en waterpartijen	■			
Afdichting voor dakdetails		■		
Afdichting voor reparaties en scheuren		■		
Afdichting voor goten		■	■	
Afdichting bij overgangen van verschillende soorten materiaal		■		
Inpakken van bouten, moeren, voetplaten (max 10 bij 10cm)			■	■
Randzone markering Looppaden voor onderhoudsdiensten Antislip looppaden voor vluchtwegen				■



Triflex ProTect
Volledig gewapend afdichtingsysteem
voor daken, industriële daken, groendaken
en waterpartijen



Doordachte daksystemen

Deel 2

Triflex ProTect

Volledig gewapend afdichtingsysteem voor daken, industriële daken, groendaken en waterpartijen	12
Triflex ProTect De applicatie	14
Triflex ProTect Systeembeschrijving	15

Triflex ProTect

Volledig gewapend afdichtingsysteem voor daken, industriële daken, groendaken en waterpartijen



Platte dakoppervlakken zijn vaak eenvoudige bouwconstructies, maar door mechanische -, thermische - en chemische invloed van buitenaf worden hoge eisen gesteld aan de afdichting. Op een dak kunnen koepels, verwarmingsbuizen etc staan, die indien niet goed afdicht de waterdichtheid van een dak in gevaar brengen. Dakoppervlakken staan verder bloot aan aanzienlijke temperatuursveranderingen en moeten mechanisch belastbaar zijn (of beloopbaar). Tenslotte ondergaan daken waarop bijvoorbeeld dakvijvers zijn gemaakt de zwaarst mogelijke beproeving tegen lekkage.

De problemen

Veel voorkomende problemen zijn:

- Scheurvorming door beweging in de onderliggende constructie
- Lekkage door toepassing van ondeugdelijke materialen
- Krimp- en plooivorming
- Matige of onvoldoende isolatiewaarden
- Aantasting door chemicaliën

De oplossing

Triflex ProTect is een over het gehele oppervlak volledig gewapend, vloeibaar, scheuroverbruggend en naadloos afdichtingsysteem voor zowel nieuwbouw als voor renovatie. Het systeem is toepasbaar op vrijwel iedere ondergrond. Het systeem is bij uitstek geschikt als afdichting onder klinkerdaken en op industriële daken, is goed hydrolyse en chemicaliën bestendig en uitstekend bestand tegen worteldoorgroei.

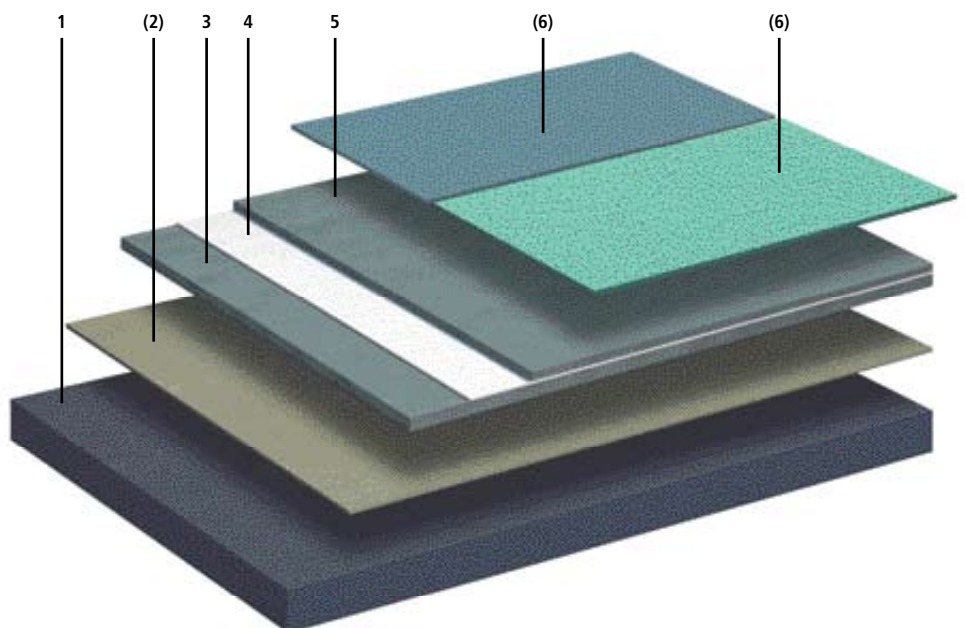


De voordelen

- **SCHEUROVERBRUGGEND:** Het volledig gewapende systeem is flexibel in een breed temperatuurgebied en scheuroverbruggend.
- **NAADLOOS:** Door de vloeibare hars is een oppervlak zonder naden en voegen mogelijk. Complexe details, vaak de zwakke plekken bij afdichtingsystemen, worden probleemloos in het geheel geïntegreerd.
- **CHEMICALIËN BESTENDIG:** Triflex ProTect is toe te passen op industriële daken waar vaak een combinatie voorkomt van chemische en mechanische belasting.
- **FLEXIBEL:** Triflex ProTect kan ook op grote dakoppervlakken verticale en horizontale bewegingen van de ondergrond blijvend opvangen.
- **ONDERGROND:** Het systeem is geschikt voor praktisch elke ondergrond en kan in de meeste gevallen worden aangebracht zonder dat de oude dakbedekking wordt verwijderd.
- **KOUD VERWERKBAAR:** Het gehele systeem is koud verwerkbaar en daardoor worden de risico's van brand op een dak vermeden.
- **KLEUREN EN STRUCTUREN:** Eventueel noodzakelijke vluchtweegen en looppaden kunnen eenvoudig in een afwijkende kleur met een antislip structuur worden gerealiseerd.

Het systeem in detail

1. Ondergrond
2. Triflex Primer
3. Triflex ProTect
4. Triflex Speciaalvlies
5. Triflex ProTect
6. (Triflex Finish 205)



De applicatie



Katalysator aan de basishars toevoegen en grondig oproeren.



Op het oppervlak de eerste laag Triflex Protect aanbrengen.



Het Triflex Speciaalvlies volledig blaasvrij aanbrengen.



Het nat in nat aanbrengen van een tweede laag Triflex Protect.



Ook moeilijk bereikbare plaatsen worden gegarandeerd afgedicht.



Gecomplieerde details worden probleemloos in het geheel geïntegreerd,



doordat de vloeibare hars als een tweede huid iedere vorm afdicht.



Het resultaat is een tot in detail gegarandeerd duurzame afdichting.

Overige informatie

Voor overige informatie verwijzen wij u naar de Triflex ProTect systeembeschrijving.

Ook kunt u voor specifieke vragen contact opnemen met Triflex BV.
e-mail: tech-info@triflex.nl

Triflex ProTect

Systeembeschrijving

Toepassing

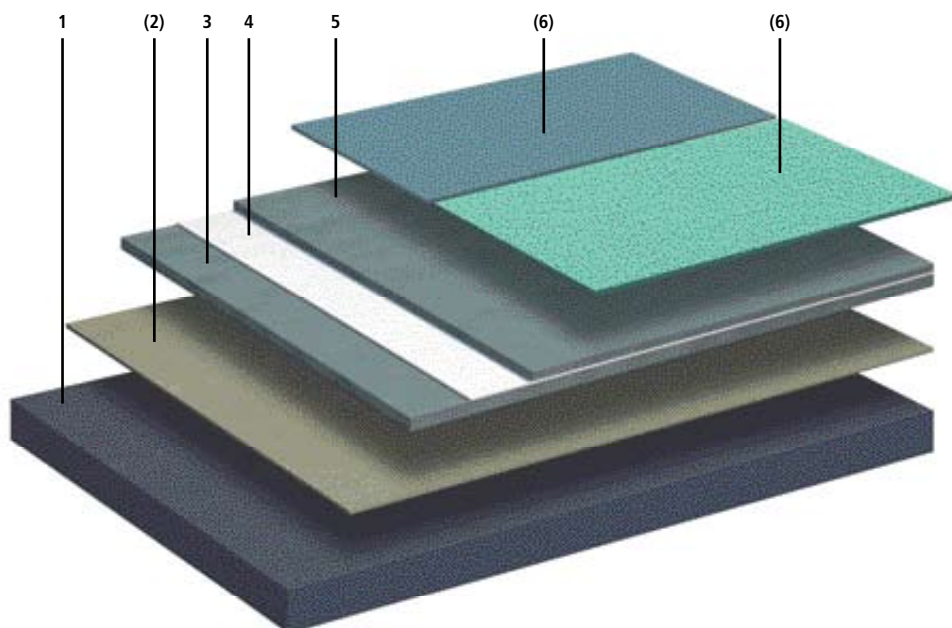
Triflex ProTect is een duurzaam scheuroverbruggend afdichtingsysteem dat geschikt is voor daken, industriële daken, groendaken en waterpartijen.

Eigenschappen

- waterdicht
- volledig gewapend
- naadloos
- flexibel
- scheuroverbruggend
- bestand tegen vliegvlam en stralingswarmte volgens DIN 4102, deel 7

- bestand tegen chemicaliën die normaal in de lucht of het regenwater voorkomen.
- UV bestendig
- wortelbestendig volgens FLL
- goede hechting op bijna alle ondergronden

1. Ondergrond
2. Triflex Primer
3. Triflex ProTect
4. Triflex Speciaalvlies
5. Triflex ProTect
6. (Triflex Finish 205)



Systeemopbouw

Triflex Cryl Primer

Voor de afsluiting van en een goede hechting aan de ondergrond.

Triflex ProTect-membraan

Afdichtingsmembraan, over het gehele oppervlak volledig gewapend met Triflex Speciaalvlies.

Triflex ProTect

Systeembeschrijving

Primer

Triflex Cryl Primer 222

Aanbrengen met een lamsvachtroller in een laag van minimaal 0,40 kg/m² en gelijkmatig verdelen.

Het oppervlak is regenbestendig na circa 30 minuten en beloopbaar of verder te behandelen na circa 45 minuten.

Triflex Cryl Primer 276

Aanbrengen met een lamsvachtroller in een laag van minimaal 0,40 kg/m² en gelijkmatig verdelen.

Het oppervlak is regenbestendig na circa 30 minuten en beloopbaar of verder te behandelen na circa 45 minuten.

Triflex Cryl Primer 287

Aanbrengen met een lamsvachtroller in een laag van minimaal 0,30 kg/m² en gelijkmatig verdelen.

Het oppervlak is regenbestendig na circa 30 minuten en beloopbaar of verder te behandelen na circa 45 minuten.

Vorbereiding van het oppervlak

Oppervlakte reparatie en egalisering

Uitsnijden van blazen, repareer alle kleine oneffenheden en krimpscheuren met Triflex Cryl Spachtel, minimaal één uur laten uitharden. Vul alle oneffenheden bij opstanden en aansluitingen op met Triflex Cryl Spachtel en laat dit minimaal één uur uitharden. Grotere beschadigingen kunnen worden opgevuld met Triflex Cryl RS 240.

Detailaansluitingen

Alle details, zoals opstanden, afvoeren en aansluitingen etc. moeten afgedicht worden met Triflex ProDetail.

Triflex ProDetail in een laag van minimaal 1,5 kg/m² met behulp van een lamsvachtroller aanbrengen en gelijkmatig verdelen.

Plaats een 110grams Triflex Speciaalvlies in de nog vloeibare laag, waarbij het vlies minimaal 5 mm binnen de hars dient te blijven. Tevens moet er rekening gehouden worden met een minimale overlap van 50 mm.

Vervolgens aanbrengen van minimaal 1,5 kg/m² Triflex ProDetail, nat in nat, zodat het vlies volledig wordt geïmpregneerd en blaasvrij aangebracht.

Het oppervlak is regenbestendig na ongeveer 30 minuten en beloopbaar of verder te behandelen na circa 45 minuten.

Dakoppervlak

Het gewapend membraan

Triflex ProTect in een laag van minimaal 1,5 kg/m² met behulp van een lamsvachtroller aanbrengen en gelijkmatig verdelen.

Plaats een 110grams Triflex Speciaalvlies in de nog vloeibare laag, waarbij het vlies minimaal 5 mm binnen de hars dient te blijven. Tevens moet er rekening gehouden worden met een minimale overlap van 50 mm.

Vervolgens aanbrengen van minimaal 1,5 kg/m² Triflex ProTect, nat in nat, zodat het vlies volledig wordt geïmpregneerd en blaasvrij aangebracht.

Het oppervlak is regenbestendig na circa één uur en is beloopbaar of verder te behandelen na circa twee uur.

Eventuele finishmogelijkheden

Gladde afwerking

Triflex Cryl Finish 205 in een laag van minimaal 0,5 kg/m² met behulp van een universele Triflex roller aanbrengen en gelijkmatig verdelen.

Antislip afwerking

Triflex Cryl Finish 205 antislip in een laag van minimaal 0,4 kg/m² met behulp van een universele Triflex roller aanbrengen en gelijkmatig verdelen.

Het oppervlak is regenbestendig na circa 30 minuten en beloopbaar na circa 60 minuten.

Detaileringen

Triflex Cryl Finish 205 Thix in een laag van minimaal 0,4 kg/m² met behulp van een kortharige finishroller aanbrengen en gelijkmatig verdelen.

Het oppervlak is regenbestendig na circa 30 minuten.

Opmerkingen

Alle verticale aansluitingen moeten uitgevoerd worden met Triflex Cryl Finish 205 Thix. De thixotrope instelling wordt ingesteld door 1 gew.-% Triflex vloeibare Thixotropiemiddel toe te voegen.

Triflex ProTect

Systeembeschrijving

Benodigde systeemproducten

Voor eigenschappen en uitvoering van de volgende producten wordt verwezen naar productinformatiebladen en verwerkingsvoorschriften (verkrijgbaar op aanvraag).

Triflex Cryl Primer 222

Triflex Cryl Primer 276

Triflex Cryl Primer 287

Triflex Cryl Spachtel

Triflex Cryl RS 240

Triflex ProDetail

Triflex ProTect

Triflex Cryl Finish 205

Triflex Cryl Finish 205 antislip

Triflex Speciaalvlies

Triflex Thixotropiemiddel

Triflex ProDetail

Volledig gewapend en scheuroverbruggend afdichtingsysteem voor dakdetails



Doordachte daksystemen

Deel 3

Triflex ProDetail

Volledig gewapend en scheuroverbruggend afdichtingsysteem voor dakdetails	20
Triflex ProDetail De applicatie	22
Triflex ProDetail Systeembeschrijving	23

Triflex ProDetail

Volledig gewapend en scheuroverbruggend afdichtingsysteem voor dakdetails

Daken komen voor in allerlei verschijningsvormen; van een groot oppervlak zonder bijzondere complicaties tot een klein, hoog gelegen dak met uitgesproken details. Al deze daken hebben echter één overeenkomst; ze moeten waterdicht zijn.

Het is algemeen bekend dat lekkages op een dak vaak voorkomen bij de detailleringen. Hoe ingewikkelder de constructie, des te hoger de eisen en de technische uitdagingen die aan een dakafdichting worden gesteld.

De problemen

Veel voorkomende problemen zijn:

- Scheurvorming door toepassing van materialen met een verschillend uitzettingscoëfficiënt.
- Lekkage door toepassing van ondeugdelijke materialen.
- Te geringe opstandhoogtes.

De oplossing

Triflex ProDetail is een over het gehele oppervlak gewapend, naadloos afdichtingsysteem voor details en aansluitingen. Als een tweede huid biedt de vloeibare kunststof zelfs op moeilijke details, hoeken en opstanden een duurzame afdichting. Het systeem is toepasbaar op vrijwel iedere ondergrond en goed te combineren met een groot aantal bij het dak relevante bouwmaterialen. Triflex ProDetail is uitstekend bestand tegen weersinvloeden, geeft wortelgroei geen ruimte en is verwerkbaar tot $-5\text{ }^{\circ}\text{C}$.

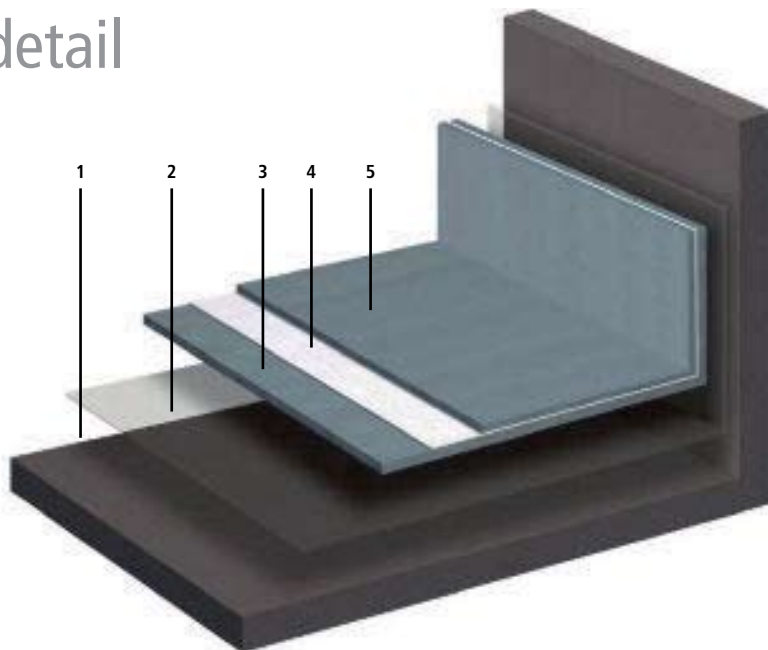


De voordelen

- **SCHEUROVERBRUGGEND:** Het gewapende systeem is flexibel in een breed temperatuurgebied en daardoor scheuroverbruggend.
- **NAADLOOS:** Door de vloeibare hars is een oppervlak zonder naden en voegen mogelijk. Complexe details, vaak de zwakke plekken bij afdichtingsystemen, worden probleemloos in het geheel geïntegreerd.
- **FLEXIBEL:** Triflex ProDetail kan bewegingen die ontstaan doordat gebruik wordt gemaakt van verschillende materialen moeiteloos opvangen.
- **ONDERGROND:** Het systeem is geschikt voor praktisch elke ondergrond en kan in de meeste gevallen worden aangebracht zonder dat de oude dakbedekking wordt verwijderd.
- **KOUD VERWERKBAAR:** Het gehele systeem is koud verwerkbaar en daardoor worden de risico's van brand op een dak vermeden. Triflex ProDetail is verwerkbaar tot $-5\text{ }^{\circ}\text{C}$

Het systeem in detail

- 1 Ondergrond
- 2 Triflex Primer
- 3 Triflex ProDetail
- 4 Triflex Speciaalvlies
- 5 Triflex ProDetail



De applicatie



Vorbereiding van de ondergrond.



Katalysator aan de basishars toevoegen en grondig oproeren.



Op het oppervlak de eerste laag Triflex ProDetail aanbrengen. Het Triflex Speciaalvlies volledig blaasvrij aanbrengen.



Het nat in nat aanbrengen van een tweede laag Triflex ProDetail.



Ook moeilijk bereikbare plaatsen worden gegarandeerd afgedicht.



Gecomplieerde details worden probleemloos in het geheel geïntegreerd,



doordat de vloeibare hars als een tweede huid iedere vorm afdicht.



Het resultaat is een gegarandeerd duurzame afdichting tot in detail.

Overige informatie

Voor overige informatie verwijzen wij u naar de Triflex ProDetail systeembeschrijving.

Ook kunt u voor specifieke vragen contact opnemen met Triflex BV.
e-mail: tech-info@triflex.nl

Triflex ProDetail

Systeembeschrijving

Toepassing

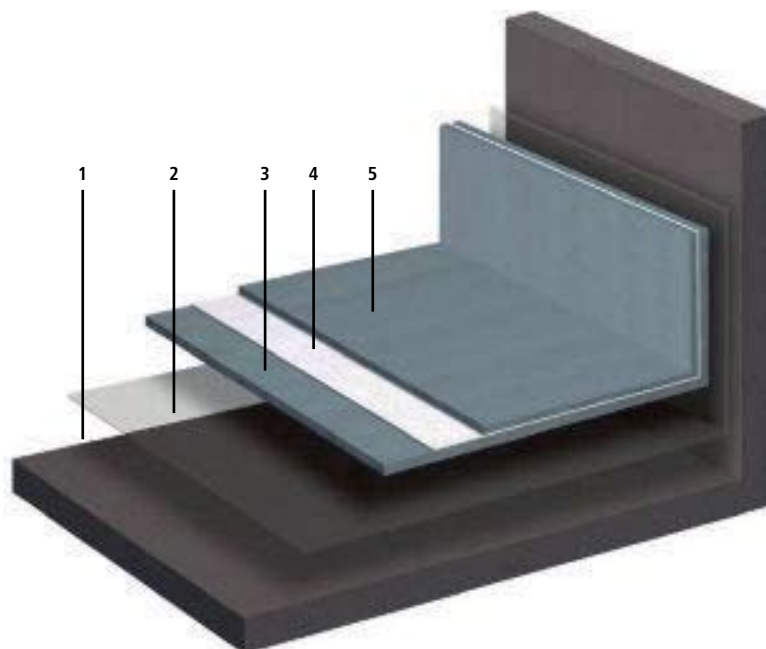
Triflex ProDetail is een duurzaam scheuroverbruggend afdichtingsysteem dat geschikt is voor dakdetails.

Eigenschappen

- waterdicht
- volledig gewapend
- naadloos
- flexibel
- scheuroverbruggend
- bestand tegen vlieg vuur en stralingswarmte volgens DIN 4102, deel 7

- bestand tegen chemicaliën die normaal in de lucht of het regenwater voorkomen.
- UV bestendig
- wortelbestendig volgens FLL
- hechting op bijna alle ondergronden
- waterdampdoorlaatbaar
- hydrolise bestand

- 1 Ondergrond
- 2 Triflex Primer
- 3 Triflex ProDetail
- 4 Triflex Speciaalvlies
- 5 Triflex ProDetail



Systeemopbouw

Triflex Cryl Primer

Voor de afsluiting van en een goede hechting aan de ondergrond.

Triflex ProDetail

Afdichtingsmembraan, volledig gewapend met Triflex Speciaalvlies.

Triflex ProDetail

Systeembeschrijving

Primer

Triflex Cryl Primer 222

Aanbrengen met een lamsvachtroller in een laag van minimaal 0,40 kg/m² en gelijkmatig verdelen.

Het oppervlak is regenbestendig na circa 30 minuten en beloopbaar of verder te behandelen na circa 45 minuten.

Triflex Cryl Primer 276

Aanbrengen met een lamsvachtroller in een laag van minimaal 0,40 kg/m² en gelijkmatig verdelen.

Het oppervlak is regenbestendig na circa 30 minuten en beloopbaar of verder te behandelen na circa 45 minuten.

Triflex Cryl Primer 287

Aanbrengen met een lamsvachtroller in een laag van minimaal 0,30 kg/m² en gelijkmatig verdelen.

Het oppervlak is regenbestendig na circa 30 minuten en beloopbaar of verder te behandelen na circa 45 minuten.

Vorbereiding van het oppervlak

Oppervlakte reparatie en egalisering

Uitsnijden van blazen, repareer alle kleine oneffenheden en krimpscheuren met Triflex Cryl Spachtel, minimaal één uur laten uitharden. Vul alle oneffenheden bij opstanden en aansluitingen op met Triflex Cryl Spachtel en laat dit minimaal één uur uitharden. Grotere beschadigingen kunnen worden opgevuld met Triflex Cryl RS 240.

Detailaansluitingen

Alle details, zoals opstanden, afvoeren en aansluitingen etc. moeten afgedicht worden met Triflex ProDetail.

Triflex ProDetail in een laag van minimaal 1,5 kg/m² met behulp van een lamsvachtroller aanbrengen en gelijkmatig verdelen.

Plaats een 110grams Triflex Speciaalvlies in de nog vloeibare laag, waarbij het vlies minimaal 5 mm binnen de hars dient te blijven. Tevens moet er rekening gehouden worden met een minimale overlap van 50 mm.

Vervolgens aanbrengen van minimaal 1,5 kg/m² Triflex ProDetail, nat in nat, zodat het vlies volledig wordt geïmpregneerd en blaasvrij aangebracht.

Het oppervlak is regenbestendig na ongeveer 30 minuten en beloopbaar of verder te behandelen na circa 45 minuten.

Eventuele finishmogelijkheden

Detaileringen

Triflex Cryl Finish 205 Thix in een laag van minimaal 0,4 kg/m² met behulp van een kortharige finishroller aanbrengen en gelijkmatig verdelen.

Het oppervlak is regenbestendig na circa 30 minuten.

Opmerkingen

Alle verticale aansluitingen moeten uitgevoerd worden met Triflex Cryl Finish 205 Thix. De thixotrope instelling wordt ingesteld door 1 gew.-% Triflex vloeibare Thixotropiemiddel toe te voegen.

Benodigde systeemproducten

Voor eigenschappen en uitvoering van de volgende producten wordt verwezen naar productinformatiebladen en verwerkingsvoorschriften (verkrijgbaar op aanvraag).

Triflex Cryl Primer 222

Triflex Cryl Primer 276

Triflex Cryl Primer 287

Triflex Cryl Spachtel

Triflex Cryl RS 240

Triflex ProDetail

Triflex Cryl Finish 205

Triflex Speciaalvlies

Triflex Thixotropiemiddel

Triflex ProFibre Vezelversterkte afdichtinghars voor complexe detailleringen



Doordachte daksystemen

Deel 4

Triflex ProFibre

Vezelversterkte afdichtinghars voor complexe detailleringen

26

Triflex ProFibre Systeembeschrijving

27

Triflex ProFibre

Vezelversterkte afdichtinghars voor complexe detailleringen

Triflex daken zijn dicht, van het oppervlak tot in het kleinste detail. Daken worden steeds vaker benut voor technische installaties die niet in kostbare binnenruimtes geplaatst hoeven te worden. Het is algemeen bekend dat lekkages op een dak vaak voorkomen bij dergelijke detailleringen. Hoe ingewikkelder de constructie, des te hoger de eisen en de technische uitdagingen die aan een dakafdichting worden gesteld.

Triflex ProFibre is een twee componenten vezelversterkte afdichtinghars voor complexe detailleringen zoals bouten, moeren en voetplaten.



Voordelen:

- Geen wapeningvlies voor kleine details
- Toepasbaar op de meest uiteenlopende bouwmaterialen
- Zeer geschikt voor loodconservering en gootreparaties
- Voor het afdichten van kleine kabeldoorvoeringen en bouten en moeren van voetplaten

De oplossing

Triflex ProFibre is een naadloos afdichtingsysteem voor complexe detailleringen. Het systeem is toepasbaar op vrijwel iedere ondergrond en goed te combineren met een groot aantal bij het dak relevante bouwmaterialen. Triflex ProFibre is uitstekend bestand tegen weersinvloeden en is verwerkbaar tot -5°C .



Triflex ProFibre

Systeembeschrijving

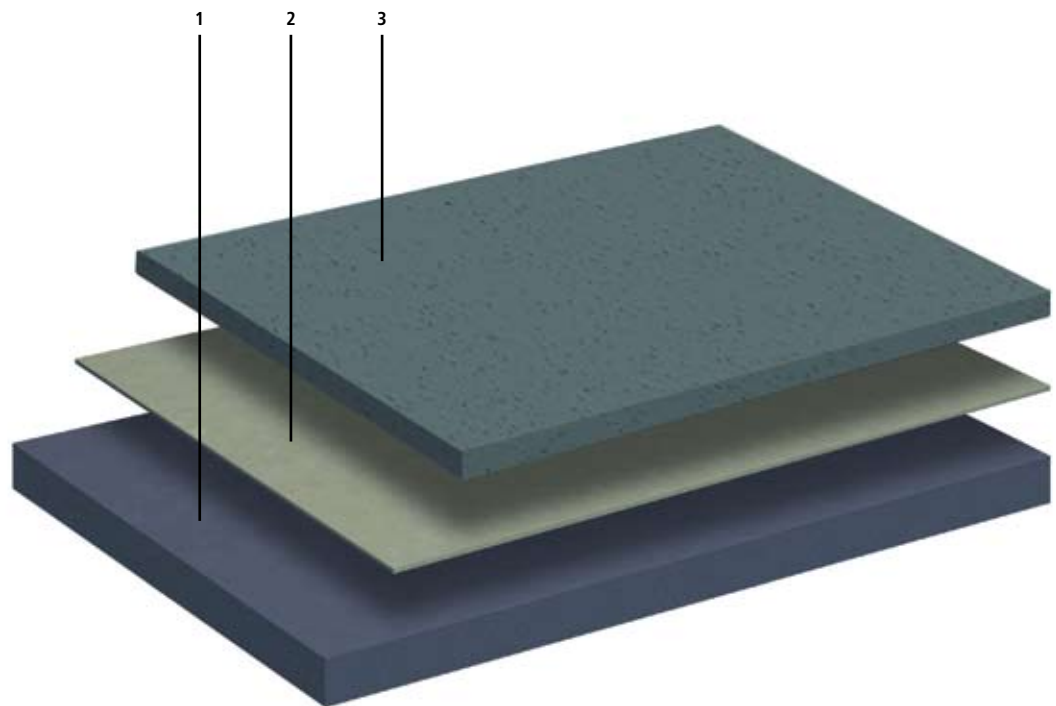
Toepassing

Triflex ProFibre is een 2-componenten, vezelversterkte, gepigmenteerde afdichtingshars op basis van Polymethylmethacrylaat (PMMA).

Eigenschappen

- naadloos
- flexibel bij lage temperaturen
- snel uithardend
- weersbestendig (UV, IR)
- goede hechting op verschillende ondergronden
- bestand tegen chemicaliën die normaal in het regenwater en de lucht voorkomen
- brandvertragend

- 1 Ondergrond
- 2 Triflex Primer
- 3 Triflex ProFibre



Systeemopbouw

Triflex Ceryl Primer

Voor de afsluiting van en een goede hechting aan de ondergrond.

Triflex ProFibre

Afdichtingshars, versterkt met polyestervezel

Triflex ProFibre

Systeembeschrijving

Primer

Triflex Cryl Primer 222

Aanbrengen met een lamsvachtroller in een laag van minimaal 0,40 kg/m² en gelijkmatig verdelen.

Het oppervlak is regenbestendig na circa 30 minuten en beloopbaar of verder te behandelen na circa 45 minuten.

Triflex Cryl Primer 276

Aanbrengen met een lamsvachtroller in een laag van minimaal 0,40 kg/m² en gelijkmatig verdelen.

Het oppervlak is regenbestendig na circa 30 minuten en beloopbaar of verder te behandelen na circa 45 minuten.

Triflex Cryl Primer 287

Aanbrengen met een lamsvachtroller in een laag van minimaal 0,30 kg/m² en gelijkmatig verdelen.

Het oppervlak is regenbestendig na circa 30 minuten en beloopbaar of verder te behandelen na circa 45 minuten.

Vorbereiding van het oppervlak

Oppervlakte reparatie en egalisering

Uitsnijden van blazen, repareer alle kleine oneffenheden en krimp-scheuren met Triflex Cryl Spachtel, minimaal één uur laten uitharden. Vul alle oneffenheden bij opstanden en aansluitingen op met Triflex Cryl Spachtel en laat dit minimaal één uur uitharden. Grotere beschadigingen kunnen worden opgevuld met Triflex Cryl RS 240.

Detailaansluitingen

Triflex ProFibre in een laag van minimaal 3,0 kg/m² met behulp van een kwast aanbrengen en gelijkmatig verdelen.

Het oppervlak is regenbestendig na ongeveer 30 minuten en beloopbaar of verder te behandelen na circa 45 minuten.

Eventuele finishmogelijkheden

Detaileringen

Triflex Cryl Finish 205 Thix in een laag van minimaal 0,4 kg/m² met behulp van een kortharige finishroller aanbrengen en gelijkmatig verdelen.

Het oppervlak is regenbestendig na circa 30 minuten.

Opmerkingen

Alle verticale aansluitingen moeten uitgevoerd worden met Triflex Cryl Finish 205 Thix. De thixotrope instelling wordt ingesteld door 1 gew.-% Triflex vloeibare Thixotropiemiddel toe te voegen.

Benodigde systeemproducten

Voor eigenschappen en uitvoering van de volgende producten wordt verwezen naar productinformatiebladen en verwerkingsvoorschriften (verkrijgbaar op aanvraag).

Triflex Cryl Primer 222

Triflex Cryl Primer 276

Triflex Cryl Primer 287

Triflex Cryl Spachtel

Triflex Cryl RS 240

Triflex ProFibre

Triflex Cryl Finish 205

Triflex Thixotropiemiddel

Triflex Cryl SC 237 Veiligheidscoating voor randzone aanduiding op daken en looppad markering



Doordachte daksystemen

Deel 5

Triflex Cryl SC 237

Veiligheidscoating voor randzone aanduiding op daken en
looppadmarkering

30

Triflex Cryl SC 237

Veiligheidscoating voor randzone aanduiding op daken

Platte daken kunnen grote oppervlakken overbruggen en bieden plaats aan allerlei technisch noodzakelijke voorzieningen die voor onderhoudsdiensten makkelijk bereikbaar moeten zijn.

De Triflex Cryl SC 237 is een duurzame veiligheidscoating waarmee de randzones (2 en 4 meter zones) worden gemarkeerd. De coating is antislip en is dus zeer geschikt als looppad voor de onderhoudsdiensten.

Bovendien zorgt de kleurige en duidelijk zichtbare aanduiding voor een goed contrast met het dakoppervlak, waardoor de veiligheid vergroot wordt.

De problemen

- Vervagen van verspuitbare markering, binnen 1 jaar
- Niet kleurecht
- Glad



De oplossing

Triflex Cryl SC 237 is een veiligheidscoating voor het aanbrengen van markeringen en looppaden ten behoeve van de veiligheid op platte daken.

De voordelen

- Veiligheidscoating voor randzone aanduiden van het dakvlak (2 en 4 meter zones)
- Antislip dus geschikt als looppad voor onderhoudsdiensten
- Rechtstreeks aan te brengen op verschillende dakbanen (SBS, APP, PVC)
- Rolapplicatie, na 30 minuten beloopbaar
- Het gehele systeem is koud verwerkbaar en daardoor worden de risico's van brand op een dak vermeden.
- Noodzakelijke vluchtwegen en looppaden kunnen eenvoudig in een afwijkende kleur met een antislip structuur worden gerealiseerd.
- Duurzaam, kleurvast

Triflex Detailtekeningen



Doordachte daksystemen

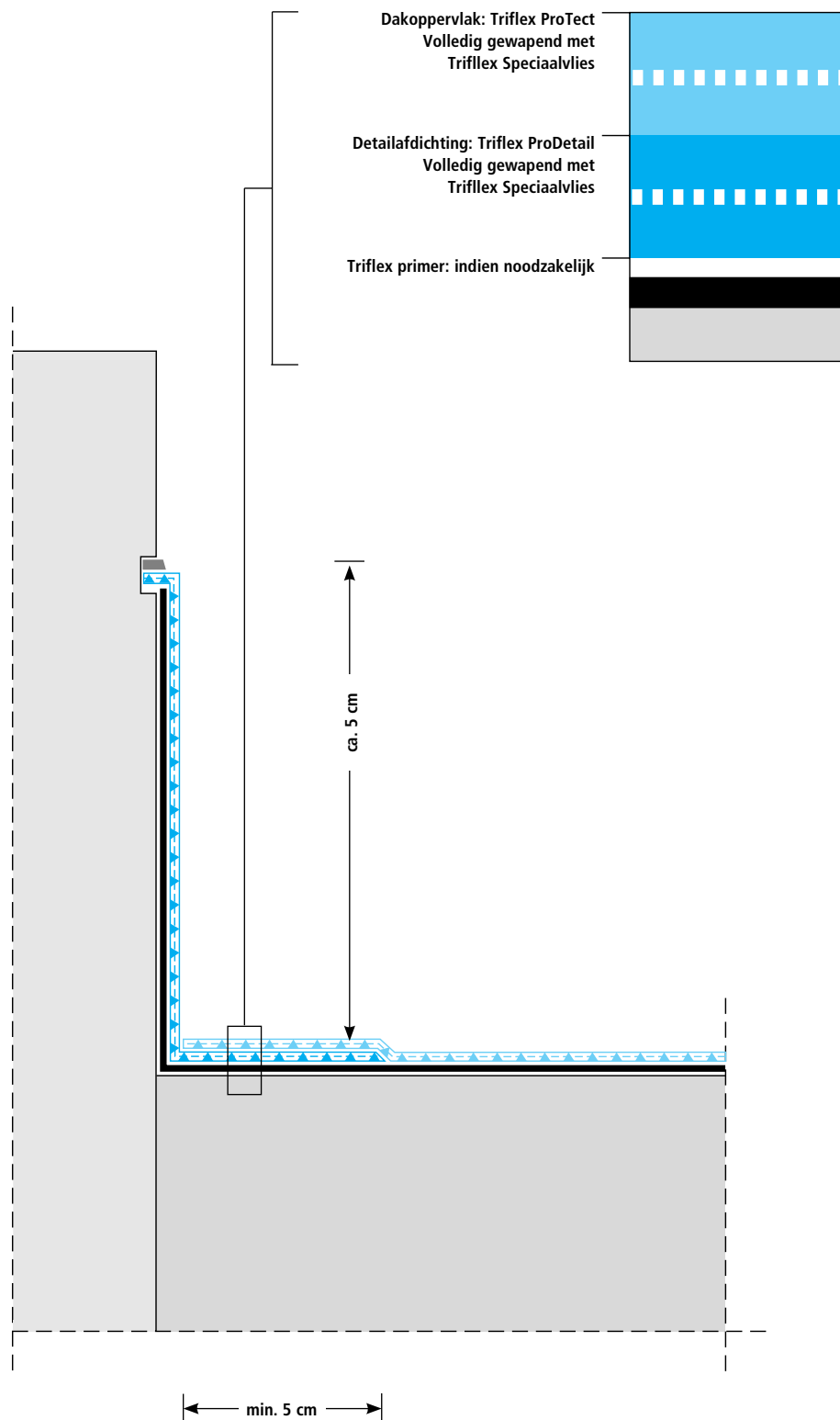
Deel 6

Triflex Detailtekeningen

32

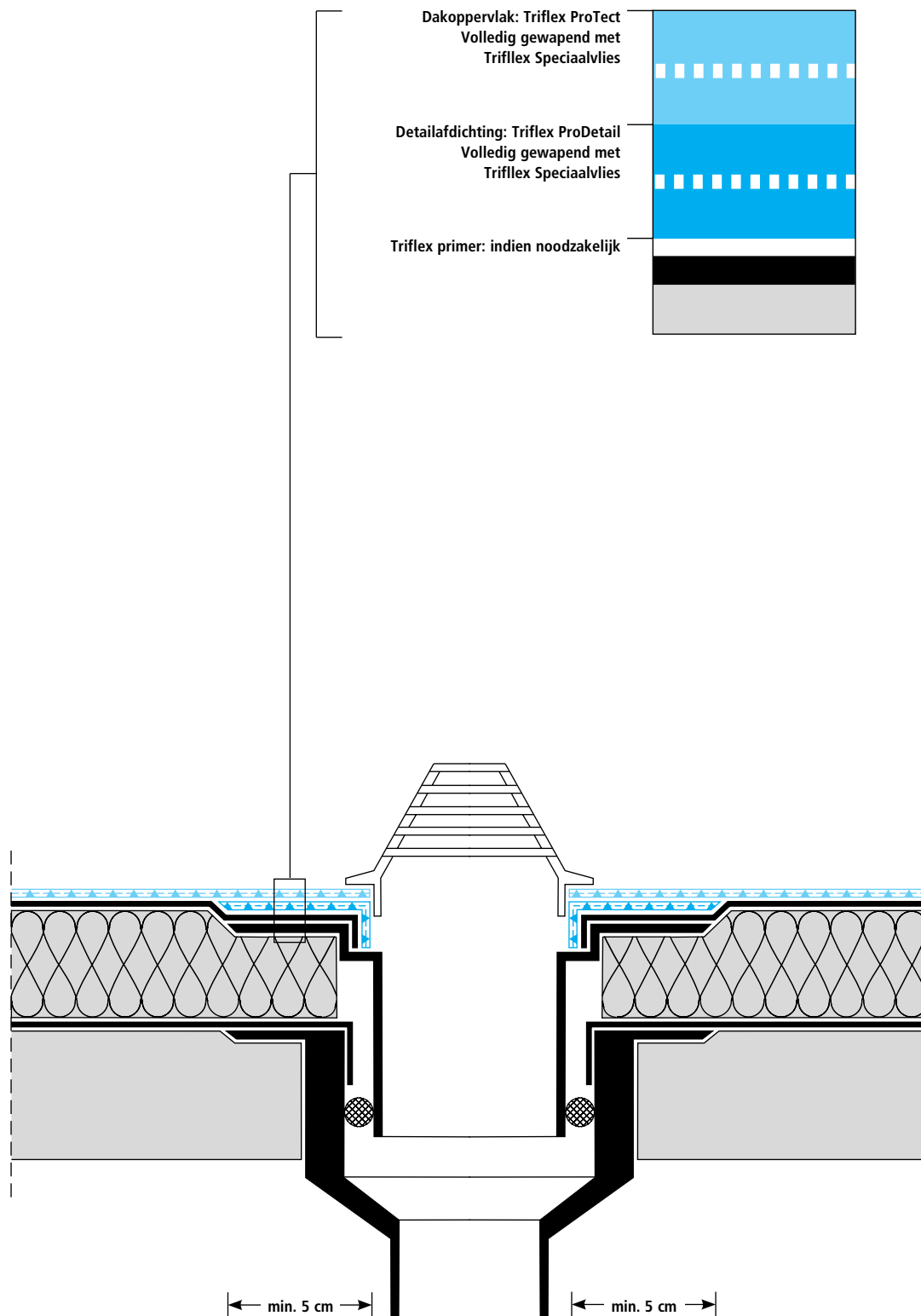
Triflex ProTect / ProDetail

Detailtekeningen



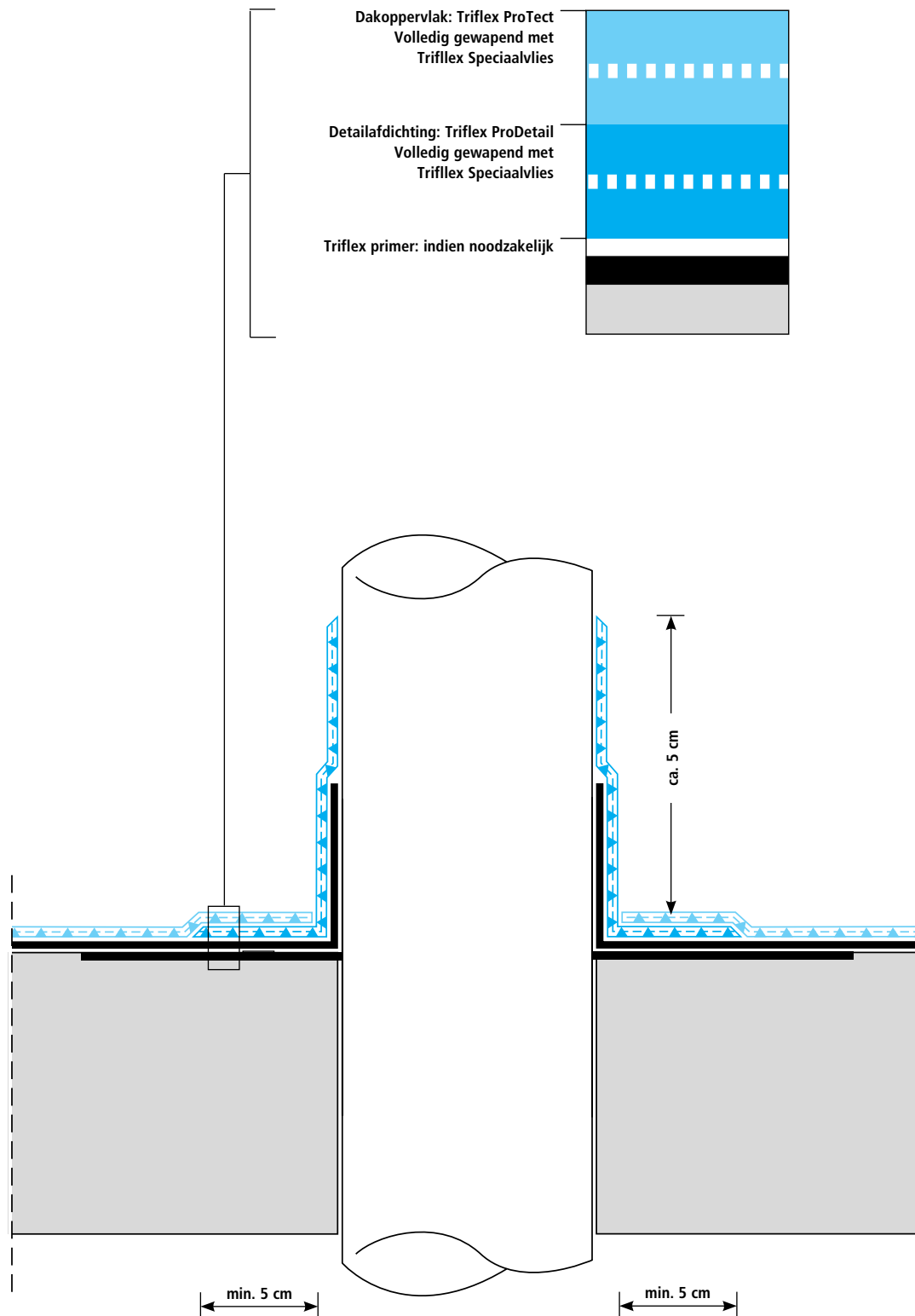
Triflex ProTect / ProDetail

Detailtekeningen



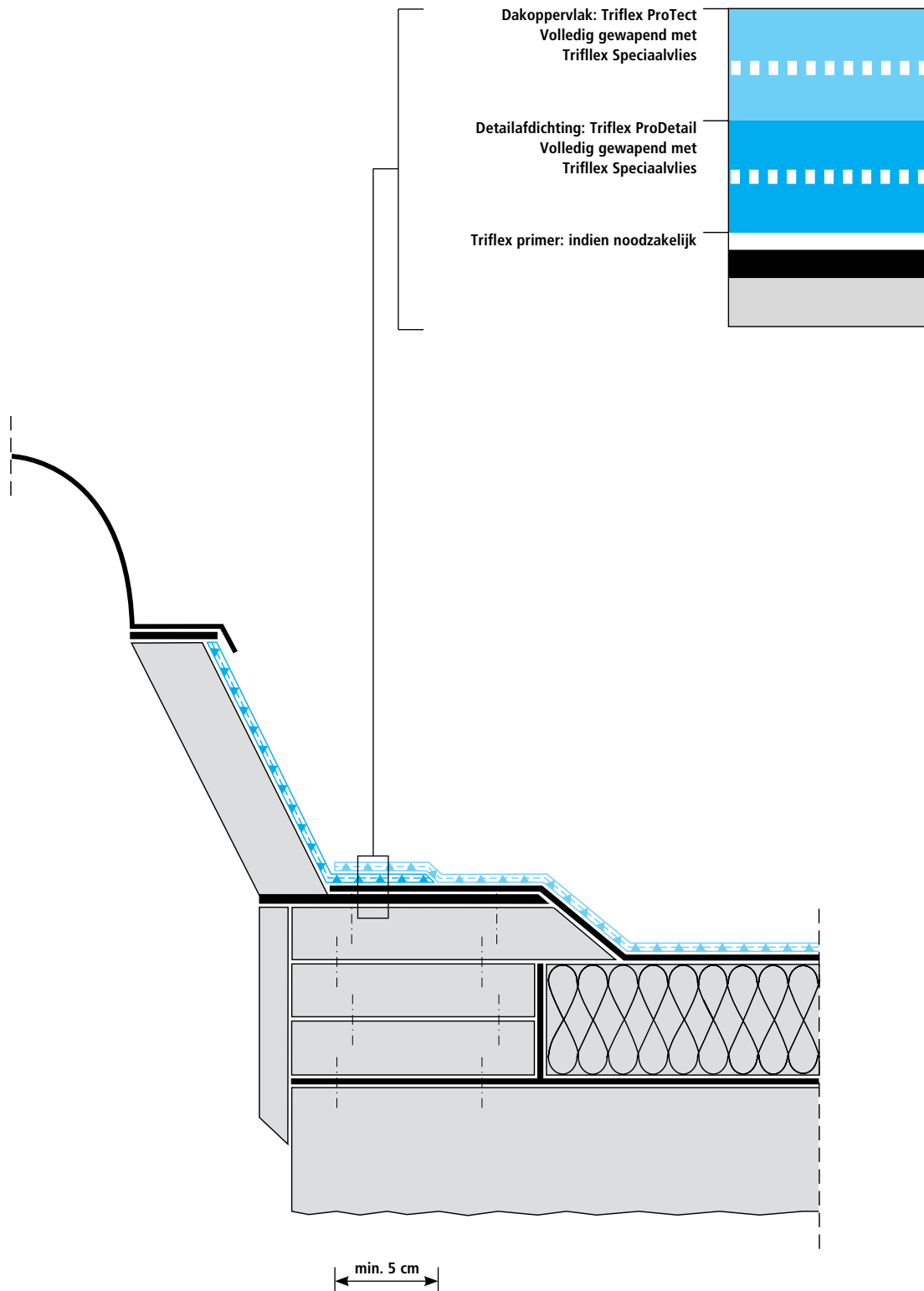
Triflex ProTect / ProDetail

Detailtekeningen

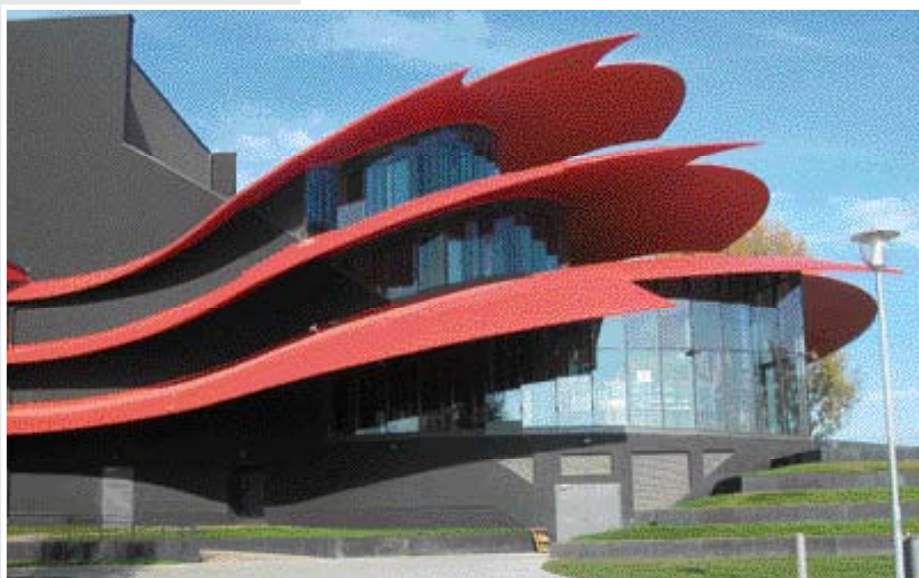


Triflex ProTect / ProDetail

Detailtekeningen



Triflex Algemene Informatie



Doordachte daksystemen

Deel 7

Algemene Informatie

Beoordeling en voorbereiding van de ondergrond 38

Ondergrondtabel 39

Applicatie

Verbruiksgegevens 40

Uithardingstijden 40

Gebouwdilataties 40

Werkonderbreking 40

Kwaliteitsnorm 40

Veiligheidsadviezen 40

Belangrijke informatie 40

Onderhoudsadvies 41

Ondergrondbeoordeling

Ondergrondbeoordeling

De hoedanigheid en stabiliteit van de ondergrond moet altijd worden beoordeeld, voordat met de applicatie wordt begonnen (zie specificaties ondergrond). De beton of zandcement dekvloer moet voldoen aan de richtlijnen van de NEN norm 2741.

Specificaties ondergrond

Voor aanvang van de werkzaamheden dient de applicateur het volgende te beoordelen:

Druksterkte

Beton, zandcementen dekvloeren en PCC-mortels en overige steenachtige ondergronden dienen volledig te zijn uithard en na voorbehandeling een druksterkte te vertonen van 25 N/mm².

Vochtpercentage

Bij applicatie van het systeem mag het vochtpercentage in de ondergrond ten hoogste 6 gew.-% bedragen en een relatieve luchtvochtigheid van maximaal 85% hebben.

Hechting

Op de voorbehandelde testoppervlakken dient de hechting van de systemen de volgende minimale treksterkte te vertonen:

Beton	1,5 N/mm ²
PCC-mortels	1,5 N/mm ²
Zandcement dekvloeren	1,5 N/mm ²
Overige ondergronden	0,8 N/mm ²

Vorbereiding van de ondergrond

De ondergrond moet schoon en droog zijn. Dit wil zeggen vrij van cementschors, stof, olie en vet, alsmede van andere verontreinigingen die een goede hechting verminderen.

Het opensnijden van blazen en eventueel verwijderen van bestaande dakbedekking, losliggende delen of blaasvorming.

Triflex Algemene Informatie

Ondergrondtabel voor oppervlakken en aansluitingen

Ondergrondtabel

Ondergrond	Opgelet!	Dakvlak	Dakdetails
Aluminium	1	n.v.t.	geen
APP	6	n.v.t.	geen
Asfalt	3	Triflex Cryl Primer 222	Triflex Cryl Primer 222
Beton	2	Triflex Cryl Primer 276 / 287	Triflex Cryl Primer 276 / 287
CPE	1a	n.v.t.	geen
Dispersie verven	5	n.v.t.	geen
Egaliseer mortels	7	Triflex Pox R 103	Triflex Pox R 103
Epoxyhars coatings	3	geen	geen
EtheenVinylacetaat (EVA)		n.v.t.	geen
Glas	1	geen	geen
Hout (plaatmateriaal)		Triflex Cryl Primer 276 / 287	Triflex Cryl Primer 276 / 287
Koper	1	geen	geen
Lichtgewicht beton	2	Triflex Pox R 103	Triflex Pox R 103
Lichtgewicht pleisterlaag		n.v.t.	Triflex Pox R 103
Lood	1	n.v.t.	geen
Geblagen Bitumen dakbanen		geen	geen
Vormdelen uit polyester	3	geen	geen
PCC-mortels		Triflex Cryl Primer 276 / 287	Triflex Cryl Primer 276 / 287
Polycarbonaat	1	n.v.t.	geen
PolyIsoButyleen (PIB)		n.v.t.	geen
PolymethylMethAcrylaat (PMMA)	3	geen	geen
PU-coatings	3	geen	geen
PVC - P nB	1a	n.v.t.	geen
PVC-vormdelen (hard)	1	n.v.t.	geen
PVDF coating	3	n.v.t.	geen
Roestvrijstaal	1	n.v.t.	geen
SBS, gemineraliseerd		n.v.t.	geen
Staal	1	geen	geen
Staal, verzinkt	1	geen	geen
Tegels	4	geen	geen
Verflagen op hout	5	n.v.t.	n.v.t.
Warme bitumen 110/30		n.v.t.	Triflex Cryl Primer 222
Zandcement	2	Triflex Cryl Primer 276 / 287	Triflex Cryl Primer 276 / 287
Zink	1	n.v.t.	geen

De ondergrond moet schoon en droog zijn. Dus vrij van cementschors, stof, olie en vet, alsmede van andere verontreinigingen die een goede hechting in de weg staan.

- 1 = Zorgvuldig met Triflex Reiniger schoonmaken en opruwen.
- 1a = Zorgvuldig met Triflex Reiniger schoonmaken
- 2 = Het vochtpercentage in een steenachtige ondergrond mag maximaal 6 gew.-% bedragen.
Nieuwe cementgebonden dekvloeren moeten minstens 28 dagen oud zijn (kwaliteit D20).
- 3 = Opruwen; hechtproef.
- 4 = Opruwen; tot een diepte van minimaal 0,5 mm, glazuurlaag volledig verwijderen
- 5 = Verflagen moeten altijd worden verwijderd.
- 6 = Toplaag afvlammen
- 7 = Raadpleeg Triflex BV

Applicatie

Verbruiksgegevens

De verbruiksgegevens hebben betrekking op gladde, vlakke ondergronden. Er dient rekening te worden gehouden met een meerverbruik bij oneffenheden, ruwheid en poreusheid van het oppervlak.

Uithardingstijden

Uithardingstijden zijn afhankelijk van de temperatuur- en omgevingsomstandigheden.

Gebouwdilataties

Raadpleeg Triflex BV voor advies over de benodigde details.
e-mail: technische-info@triflex.nl

Werkonderbreking

Als het werk langer dan 12 uur wordt onderbroken, gebruik dan Triflex Reiniger om het nog te bewerken oppervlak te reinigen en te reactiveren. De ontluchtingstijd is minstens 20 minuten. Voor gewapende details en bij de aansluiting op het reeds aangebrachte membraan, is een overlap nodig van minimaal 10 cm, inclusief het Triflex Speciaalvlies

Kwaliteitsnorm

Alle materialen worden overeenkomstig de hoogste normen en in overeenstemming met DIN en ISO 9001 vervaardigd. Om de kwaliteit van de werkzaamheden te garanderen, worden producten van Triflex alleen door erkende applicateurs aangebracht.

Veiligheidsadviezen

Lees voor het gebruik van de producten eerst de bijbehorende veiligheidsbladen.

Belangrijke Informatie

Het is de verantwoordelijkheid van de erkende Triflex applicateur, dat het aanbrengen van de systemen in overeenstemming met de nieuwste product- en technische informatie, ofwel conform de richtlijnen voor applicatie plaatsvindt. De technische adviezen met betrekking tot het toepassen van onze producten berusten op omvangrijke research activiteiten, vele jaren ervaring en geschieden volgens de meest recente inzichten. De meest uiteenlopende eisen en voorwaarden aan het project maken het echter noodzakelijk, dat het product door de applicateur wordt beproefd op geschiktheid voor het desbetreffende doel. Veranderingen, die technische vooruitgang of verbetering van onze producten betekenen, blijven voorbehouden.

Onderhoudsadvies

Algemeen

De afdichtingsystemen voor daken en dakdetails zijn ontworpen om onderhoud zoveel mogelijk te beperken.

Wel wordt geadviseerd om jaarlijks het betreffende project te inspecteren.

- controleer eventuele condensatie, vochtigheid of lekken maar ook natte gedeelten, vlekken enz.
- controleer de detailafdichting op een goede hechting aan de ondergrond.
- controleer het membraan op mechanische schade of chemische aantasting.
- verwijder alle vuil van het oppervlak en alles wat schade aan het membraan of de afwerking zou kunnen veroorzaken.
- controleer en reinig alle opstanden, waterafvoeren, goten enz.

Reiniging

De onderhoudsfrequentie dient per project bepaald te worden. Deze hangt namelijk af van aspecten zoals:

- Gecomplieerdheid van het dakvlak of de dakvlakken, vooral het aantal aansluitdetails is van belang.
- Gebruik van het dak. Moet bijvoorbeeld vaak onderhoud aan installaties worden gepleegd of is het dak gemakkelijk toegankelijk voor bewoners.
- Omgeving van het gebouw waarop het dak zich bevindt. Een bosrijke omgeving kan veel vervuiling veroorzaken, maar ook een naburig (bijvoorbeeld chemische) fabriek. Dit geldt bij Triflex ProDetail vooral voor goten en afvoeren. Deze periodiek op vervuiling controleren.
- Eigen inspectiemogelijkheden van de eigenaar. Een eigen onderhoudsdienst kan echter ook een belangrijke rol spelen in goed dakbeheer.
- Een gebouweigenaar kan het beheer geheel of gedeeltelijk uitbesteden aan het dakdekkersbedrijf, al dan niet in combinatie met inspecties door een onafhankelijk bureau. Dit kan voor bepaalde daken ook inhouden dat een hogere onderhoudsfrequentie wordt afgesproken.

Triflex BV adviseert de volgende reinigingsmethode.

Hogedrukreiniging

- Losse delen, stof vuil etc. handmatig van het oppervlak afborstelen.
- Hogedrukreiniger toepassen, met een verdund reinigingsconcentraat.
- De temperatuur mag niet boven de 50°C komen. Het oppervlak handmatig afborstelen, als deze nog nat en zeepachtig is. Het oppervlak met schoon en koud water afspoelen.

Beperkingen: De druk mag niet boven de 50 bar komen, de spuitkop moet minstens 500 mm van het oppervlak verwijderd zijn

Wanneer de voorafgaande goedkeuring voor de apparaten en reinigingsmethode door Triflex BV is ingewonnen, kan de reinigingsmachine voor de reiniging van de Triflex systemen worden toegepast.

Volgende beperkingen gelden voor alle methodes:

- De watertemperatuur mag niet boven de 50°C komen.
- Reinigingsmiddelen op basis van oplosmiddel of oplosmiddelderivaten mogen niet worden gebruikt.

Triflex BV heeft het recht de te gebruiken reinigingsmethoden te controleren. reinigingsmethoden en reinigingsmiddelen, die niet in deze informatie voorkomen, en waarvoor geen schriftelijke toestemming van Triflex BV is ontvangen, kunnen een uitsluiting van de garantie door Triflex veroorzaken.

Technische goedkeuringen



Doordachte daksystemen

Deel 8

Technische goedkeuringen

ETAG 005 (CE markering)

BDA (brandvoortplanting)

FLL (worteldoorgroei)

44

Technische goedkeuringen

De kennis en ervaring, die Triflex in de afgelopen 30 jaar heeft verzameld, waarborgt de hoge kwaliteitsstandaard van onze producten en diensten. Om nog beter tegemoet te komen aan het vertrouwen van de klanten in Triflex, biedt deze:

- een TÜV gecertificeerde kwaliteitsmanagement
- een doorlopende kwaliteitscontrole tijdens de productie inclusief controle door derden zoals; MPA, BBA, UL en FM
- uitgebreide proeven en testfasen, voordat een systeem op de markt komt
- goedkeuringen voor afdichtingsystemen
- zonder uitzondering opgeleide en door Triflex erkende applicateurs
- vervaardiging van materialen volgens DIN en ISO 9001
- Europees technische goedkeuring met de hoogste classificering volgens ETAG 005



Etage 005 CE markering

Europees Technische goedkeuringen (ETA) voor bouwproducten zijn ontwerprijlijnen voor het handhaven van de vrije verkoop van bouwproducten in Europese landen, gelijkwaardig aan de harmonisering van Europese normen (hEN).

De richtlijn geeft aan dat producten aan verschillende criteria moeten voldoen met betrekking tot geografische gebieden en klimaatniveaus. Dit houdt in dat leveranciers die materialen leveren binnen de verschillende Europese landen op korte termijn alleen nog producten mogen leveren die voorzien zijn van het CE markeringsembleem.

De ETAG 005 bevat gespecificeerde klassen voor het gebruik van vloeibare afdichtingsystemen. In deze klassen worden afdichtingsystemen onder andere beoordeeld op duurzaamheid, sterkte en brandwerendheid.



CE markering voor Triflex afdichtingsystemen

Triflex ProTect Triflex ProDetail

Triflex afdichtingsystemen voldoen aan de hoogste standaard die in alle afzonderlijke klassen volgens de ETAG 005 geëist kunnen worden.

Bijvoorbeeld:

- verwachte levensduur volgens categorie W3 (= 25 jaar)
- temperatuursinvloed laag categorie TL4 (= -30°C)
- temperatuursinvloed hoog categorie TH4 (= +90°C)
- begaanbaarheid categorie P4 (= bijzondere klasse, daktuinen beloopbaar enz.)

- Het Triflex ProTect / ProDetail systeem heeft de Europese Technische Goedkeuring ETA verkregen op 14-08-03 onder ETA nr. 03/0020.

Etag 005 CE markering



Europese Technische Goedkeuring ETA 03/0020 voor Triflex producten

Triflex ProTect, ProTerra en ProDetail zijn door het Duitse Instituut voor Bouwtechniek (DiBt) volledig getest en hebben de Europese Technische Goedkeuring ETA 03/0020, met een verwachte gebruiksduur van 25 jaar, verkregen.

De producten zijn volgens de hoogste klassering goedgekeurd en zijn hierdoor onder andere geschikt voor:

- Groendaken
- Temperatuurgebieden van -30°C tot 90°C.
- Afdichting onder klinkerdaken
- Afdichting van industriële daken

De producten zijn verder:

- Zeer goed hydrolyse bestendig
- Uitstekende chemicaliën bestendigheid
- Bestand tegen worteldoorgroei

Op bladzijde 8 kunt u lezen aan welke klassen de producten voldoen.

In de bijgevoegde tabellen vindt u de verklaring van de verschillende gebruiksdoeleinden.

Op de systemen waar deze producten worden toegepast kan een 10 jaar verzekerde garantie worden afgegeven.





Triflex[®]

Triflex BV
Postbus 40128
8004 DC Zwolle
Tel. +31 38 4602050
Fax +31 38 4603857
e-mail: info@triflex.nl
www.triflex.nl

Triflex België
Diamantstraat 10/301
B-2200 Herentals
Tel. +32 14 75 25 50
Fax +32 14 75 26 14
e-mail: info@triflex.be
www.triflex.be

Onderdeel van de Follmann-Groep

