





STORAX ICARUS® vaste enkele lamellen

Horizontaal, verticaal of onder een hoek uitkragende permanente zonwering waarbij een lamel tussen kopschotplaten wordt gemonteerd.

Materiaal

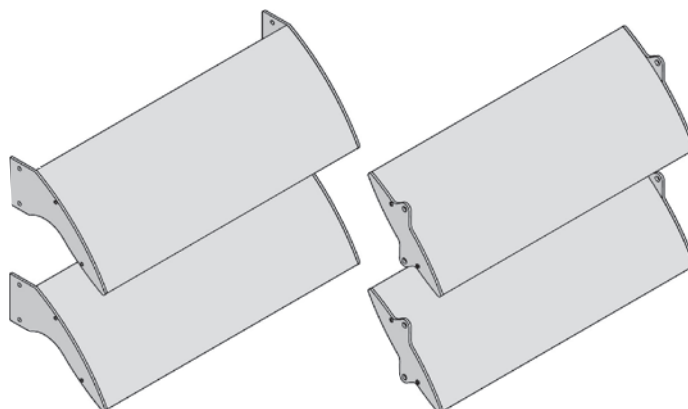
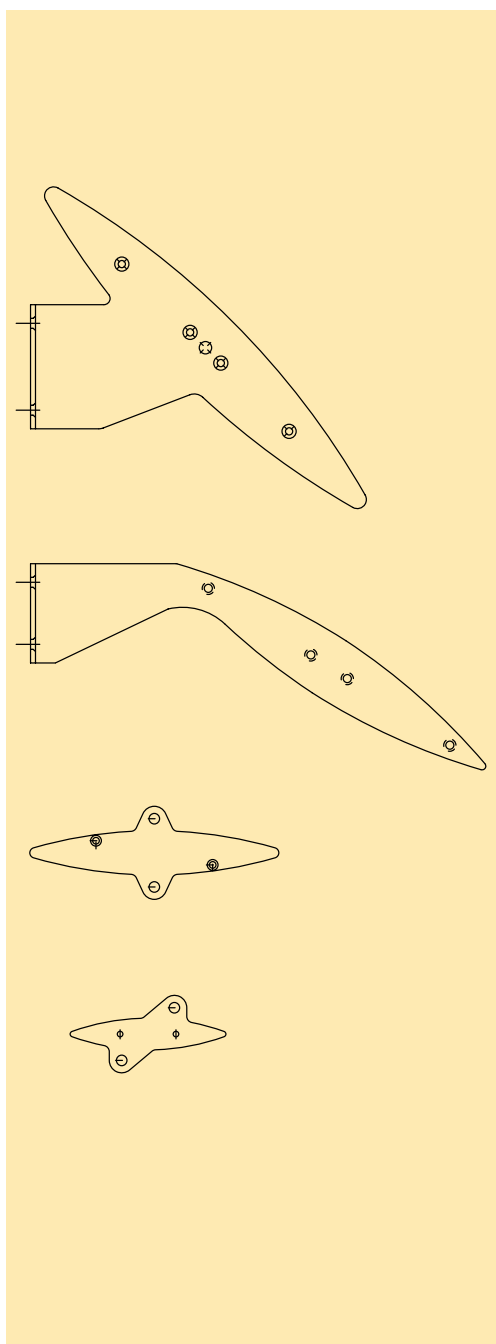
- Lamel: aluminium extrusieprofiel legering kwaliteit 6063F22.
- Kopschotten: aluminium of staal.

Oppervlaktebehandeling

- Geanodiseerd (20 micron) F1
- Polyester poedercoating in alle RAL-kleuren (60-70 micron), afwijkende laagdikte van anodisatie of poedercoating op aanvraag.

Lameltype

Toepasbaar op alle STORAX ICARUS® lamellen.



Maximale overspanning

STORAX ICARUS® Aero	Windbelasting (indicatie)		
	650 Pa	800 Pa	1250 Pa
ST-IC A125	2900 mm	2800 mm	2500 mm
ST-IC A150	3400 mm	3200 mm	2900 mm
ST-IC A200	3700 mm	3500 mm	3100 mm
ST-IC A250	4000 mm	3900 mm	3500 mm
ST-IC A300	4500 mm	4300 mm	3900 mm
ST-IC A360	5000 mm	4800 mm	4300 mm
ST-IC A400	5100 mm	4900 mm	4400 mm
ST-IC A480	6000 mm	6000 mm	5300 mm





STORAX ICARUS® vaste gekoppelde lamellen

Horizontaal, verticaal of onder een hoek uitkragende permanente zonwering waarbij meerdere lamellen tussen 2 gekoppelde kopschotplaten worden gemonteerd.

Materiaal

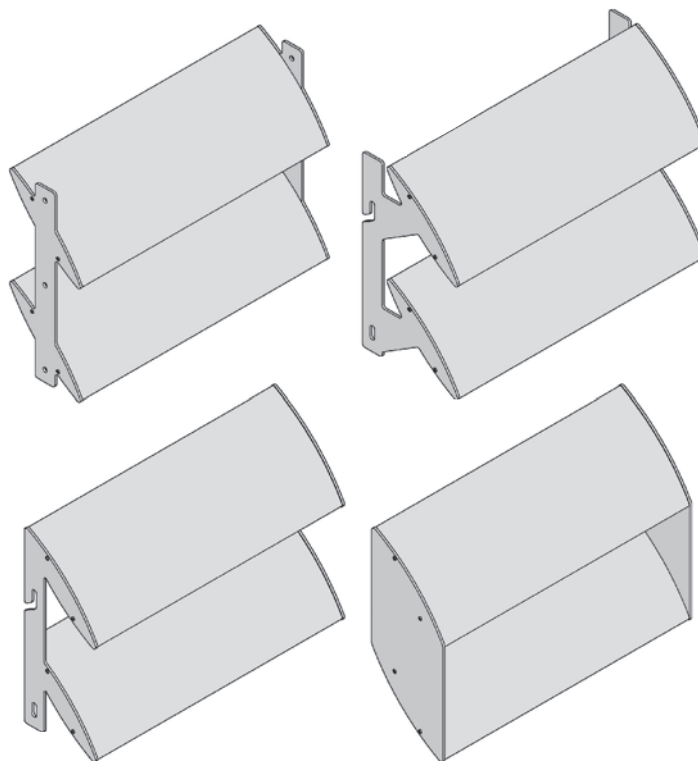
- Lamel: aluminium extrusieprofiel legering kwaliteit 6063F22.
- Kopschotten: aluminium of staal.
- Bevestigingsmateriaal: rvs AiSi 304

Oppervlaktebehandeling

- Geanodiseerd (20 micron) F1
- Polyester poedercoating in alle RAL-kleuren (60-70 micron), afwijkende laagdikte van anodisatie of poedercoating op aanvraag.

Lameltype

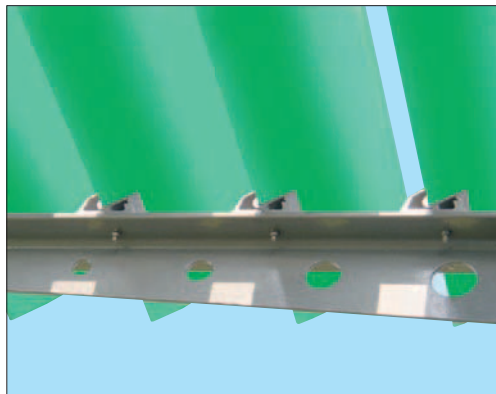
Toepasbaar op alle STORAX ICARUS® lamellen.



Maximale overspanning

STORAX ICARUS® Aero	Windbelasting (indicatie)		
	650 Pa	800 Pa	1250 Pa
ST-IC A125	2900 mm	2800 mm	2500 mm
ST-IC A150	3400 mm	3200 mm	2900 mm
ST-IC A200	3700 mm	3500 mm	3100 mm
ST-IC A250	4000 mm	3900 mm	3500 mm
ST-IC A300	4500 mm	4300 mm	3900 mm
ST-IC A360	5000 mm	4800 mm	4300 mm
ST-IC A400	5100 mm	4900 mm	4400 mm
ST-IC A480	6000 mm	6000 mm	5300 mm





STORAX ICARUS® Quickfix

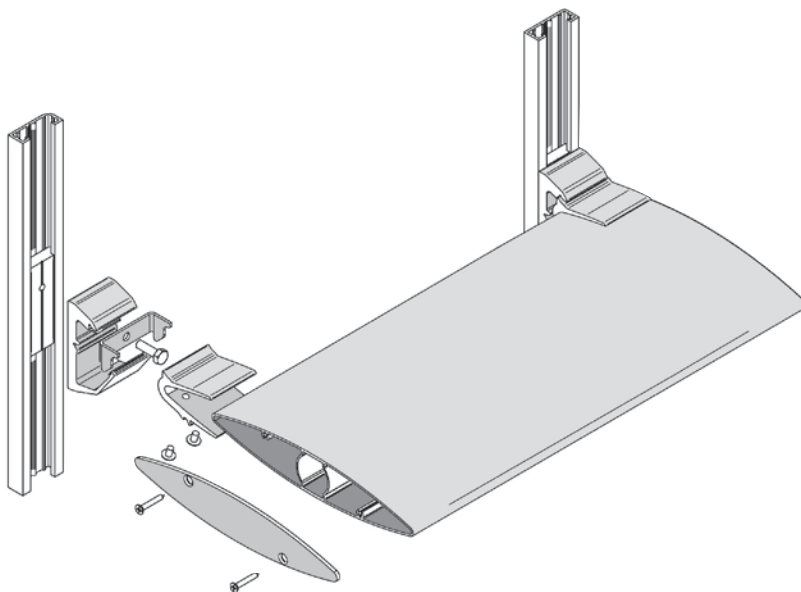
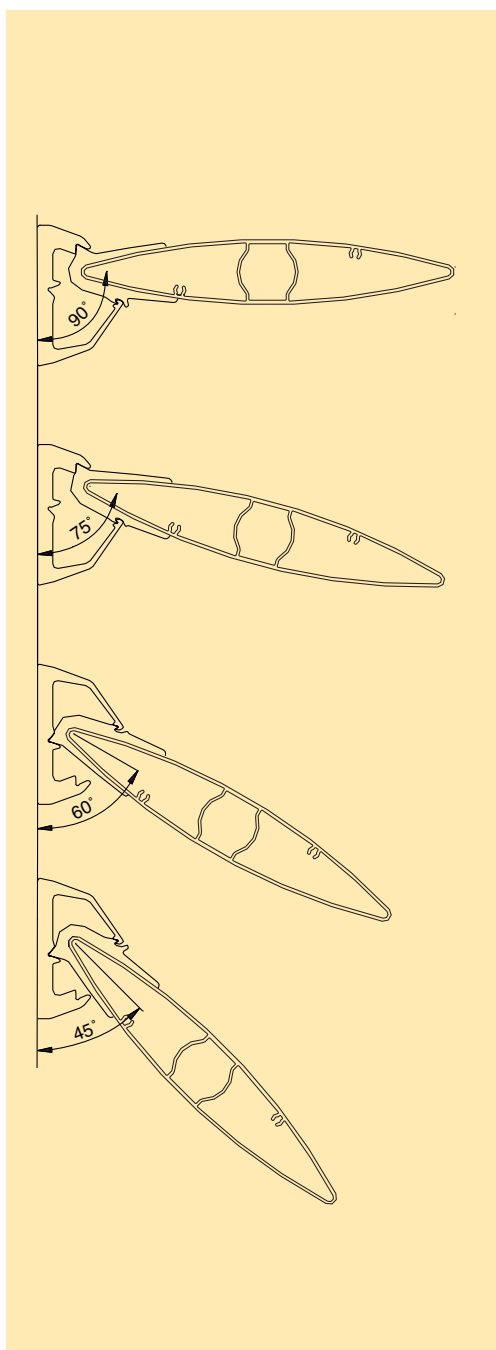
STORAX ICARUS® Quickfix is een eenvoudig te plaatsen systeem. Het Quickfixsysteem wordt opgebouwd uit een tweedelige lamelhouder waarvan 1 deel geplaatst wordt op een achterconstructie en het andere deel op de lamellen. Na het plaatsen van de lamelhouders kunnen de lamellen worden ingeklikt. Een rvs veiligheidsbeugel voorkomt dat de lamellen uit de lamelhouders kunnen schuiven. De lamellen kunnen onder de volgende hoeken worden geplaatst: 45°, 60°, 75° en 90°.

Materiaal

- Lamellen: aluminium extrusieprofiel legering kwaliteit 6063F22.
- Kopschotplaten: aluminium.

Oppervlaktebehandeling

- Geanodiseerd (20 micron) F1
- Polyester poedercoating in alle RAL-kleuren (60-70 micron), afwijkende laagdikte van anodisatie of poedercoating op aanvraag.
- Lameltype: ST-IC A125, ST-IC A150, ST-IC A200, ST-IC A250 en ST-IC A300.



Maximale afmetingen

STORAX ICARUS® Aero	Windbelasting (indicatie)		
	650 Pa	800 Pa	1250 Pa
ST-IC A125	2500 mm	2300 mm	2000 mm
ST-IC A150	3000 mm	2800 mm	2400 mm
ST-IC A200	3500 mm	3100 mm	2700 mm
ST-IC A250	3500 mm	3200 mm	2800 mm
ST-IC A300	3500 mm	3500 mm	3000 mm





STORAX ICARUS® beweegbare lamellen

Horizontale of verticale zonwering met beweegbare lamellen. De lamellen zijn standaard 90° kantelbaar.

Materiaal en constructie

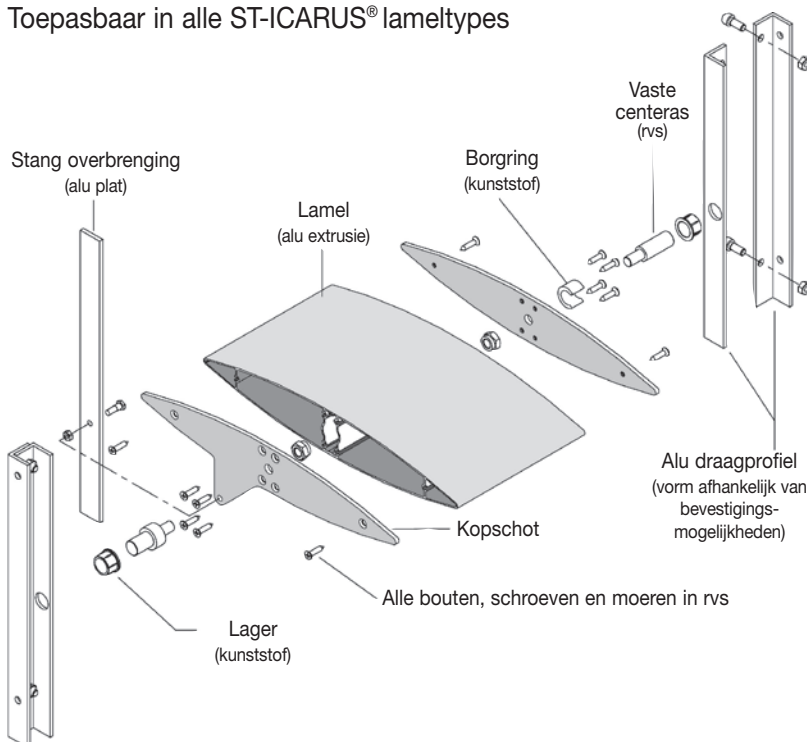
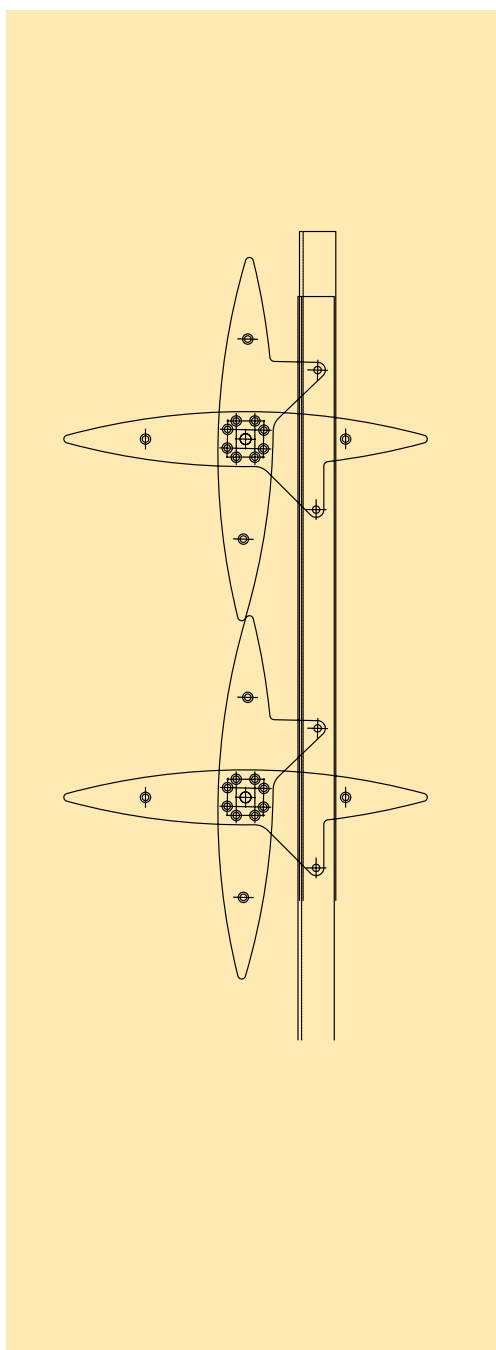
- Lamellen: aluminium extrusieprofiel legering kwaliteit 6063F22.
- Kopschotten: aluminium.
- Draagstructuren: aluminium of staal, afhankelijk van de uitkraging, het gewicht van de lamellen en van wind- en sneeuwbelasting (door derden).
- RVS assen centraal gemonteerd in de aluminium kopschotten.
- Lagers en borgringen: uv-bestendig kunststof

Oppervlaktebehandeling

- Geanodiseerd (20 micron) F1
- Polyester poedercoating in alle RAL-kleuren (60-70 micron), afwijkende laagdikte van anodisatie of poedercoating op aanvraag.

Lameltype

Toepasbaar in alle ST-ICARUS® lameltypes

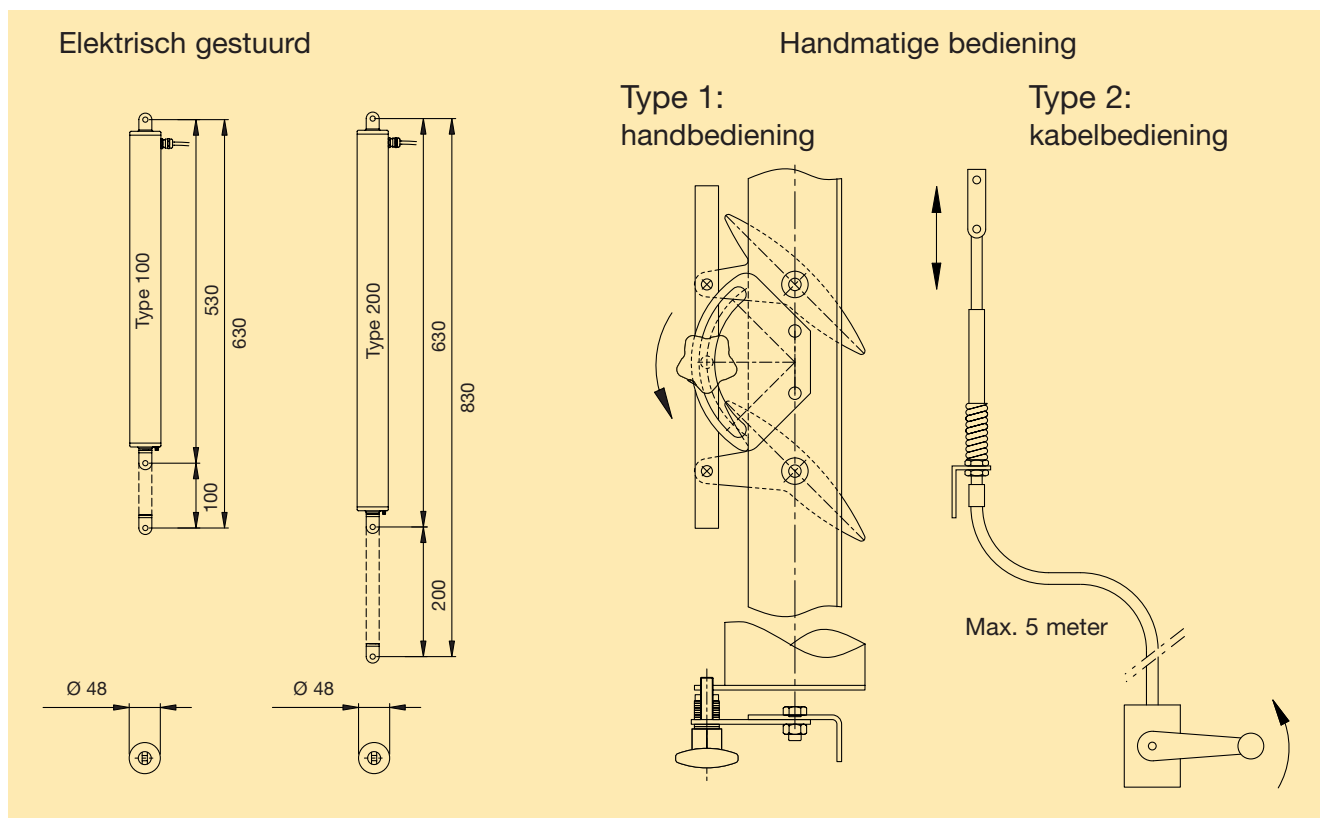


Maximale afmetingen

STORAX ICARUS® Aero	Windbelasting (indicatie)		
	650 Pa	800 Pa	1250 Pa
ST-IC A125	2100 mm	1900 mm	1600 mm
ST-IC A150	2500 mm	2300 mm	2000 mm
ST-IC A200	2600 mm	2600 mm	2200 mm
ST-IC A250	3300 mm	3000 mm	2500 mm
ST-IC A300	3700 mm	3400 mm	2900 mm
ST-IC A360	4200 mm	3900 mm	3400 mm
ST-IC A400	4300 mm	4000 mm	3500 mm
ST-IC A480	5200 mm	4900 mm	4400 mm

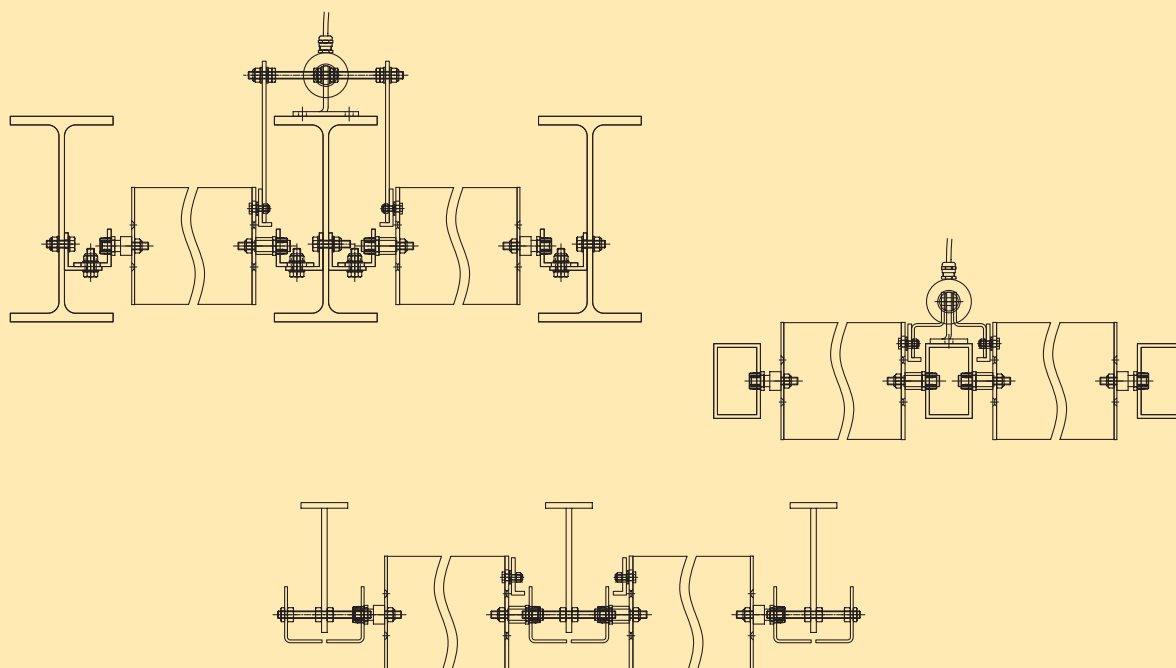


STORAX ICARUS® beweegbaar: bedieningsmogelijkheden



STORAX ICARUS® beweegbaar: bevestigingsmogelijkheden

Verschillende montagemogelijkheden kunnen voor ieder project tot in detail ontworpen worden.





Toepassingen STORAX ICARUS® verstek hoekoplossingen







STORAX LOGGIA

STORAX LOGGIA aluminium vaste of verschuifbare panelen bestaan uit op maat geproduceerde kaderprofielen waartussen de LOGGIA lamellen worden bevestigd. Door de panelen te plaatsen tussen een aluminium geleidingsrail aan de boven- en onderzijde kunnen de panelen verschuiven.

De elementen kunnen enkelvoudig, symmetrisch, telescopisch en als vouwluik worden toegepast.

Bediening: handbediening of motorbediening

Materiaal

aluminium extrusieprofiel legering kwaliteit 6063F22.

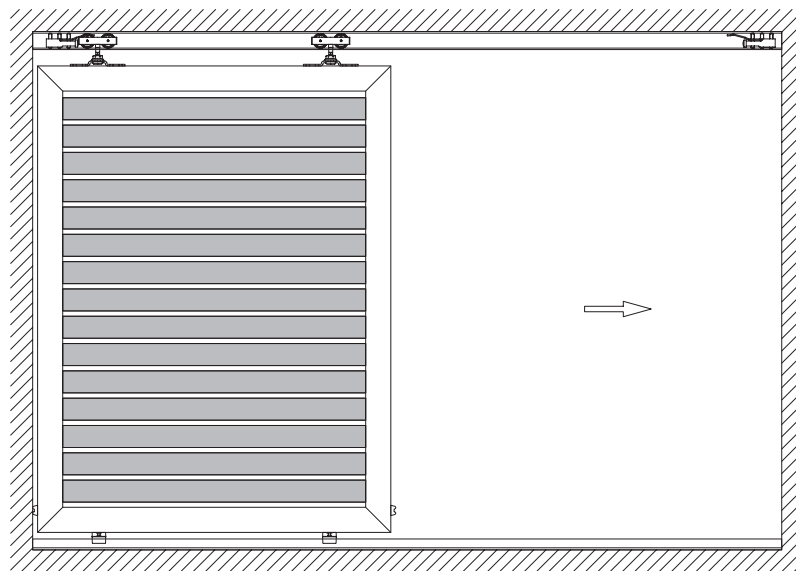
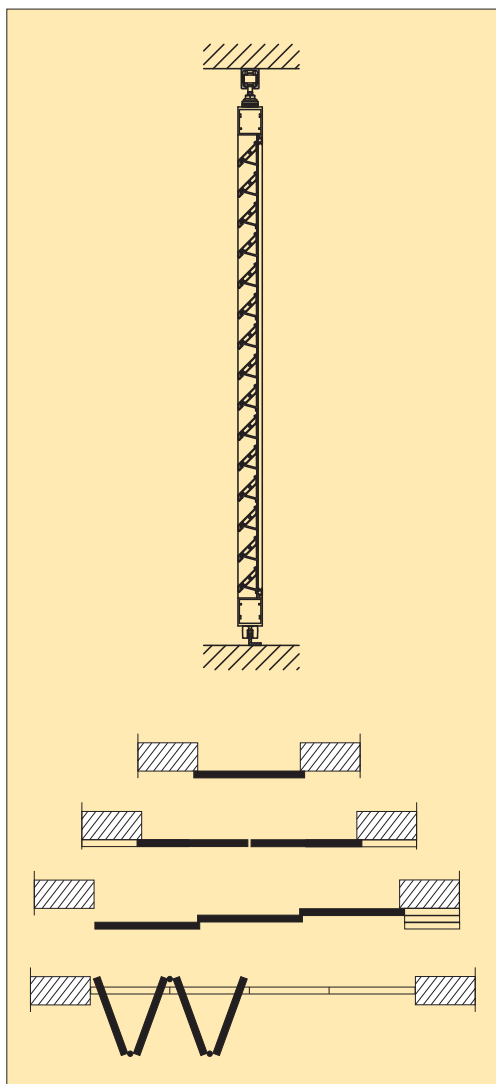
Oppervlaktebehandeling

- Geanodiseerd (20 micron) F1
- Polyester poedercoating in alle RAL-kleuren (60-70 micron), afwijkende laagdikte van anodisatie of poedercoating op aanvraag.

Lameltype

Toepassing is mogelijk met de volgende lameltypes:

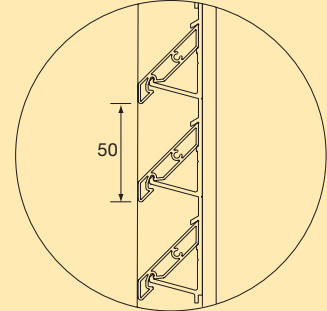
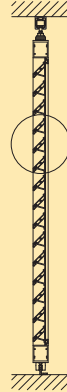
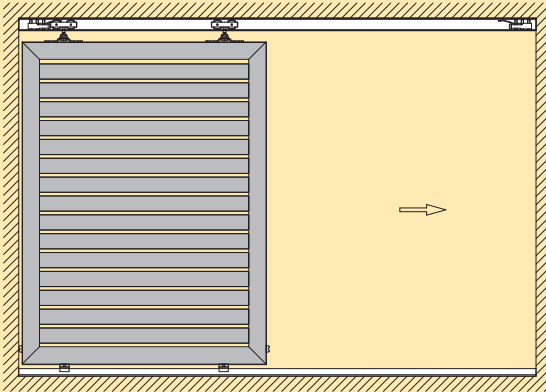
- ST-050-21
- ST-066-21
- ST-066-P
- ST-IC-125
- ST-IC-150
- ST-IC-P-150
- ST-E-130



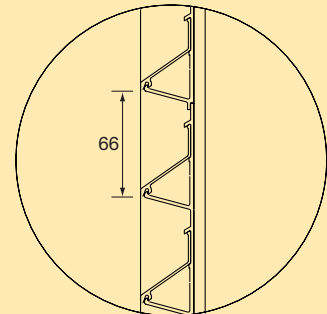
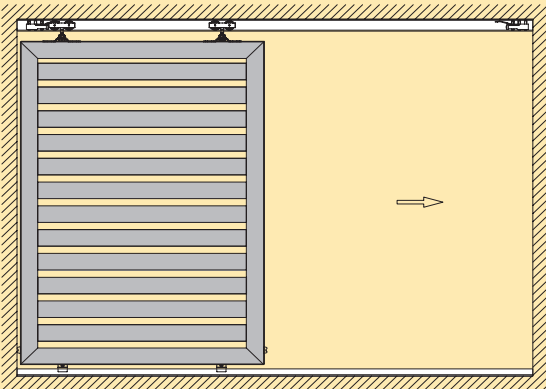


Overzicht STORAX LOGGIA® panelen

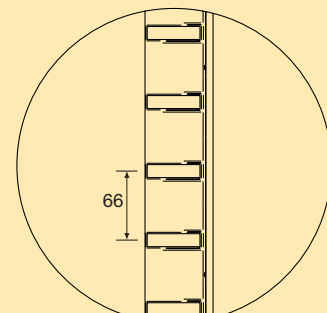
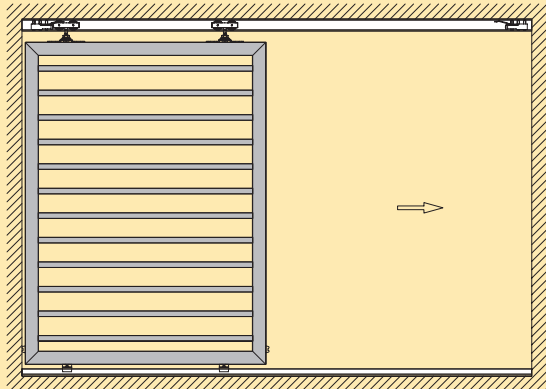
ST-050-21



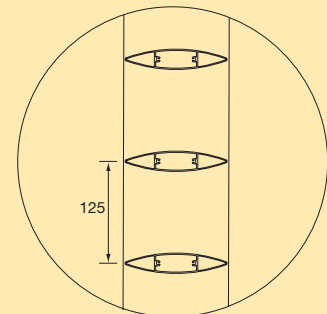
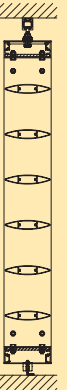
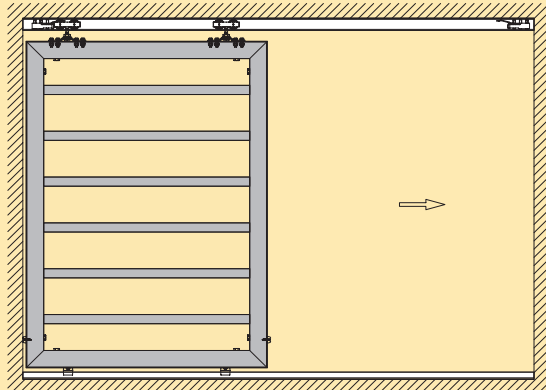
ST-066-21



ST-066-P

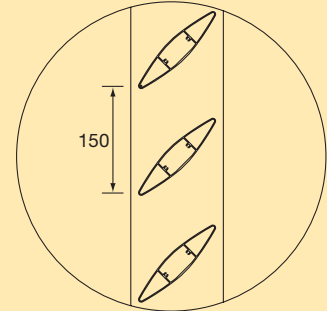
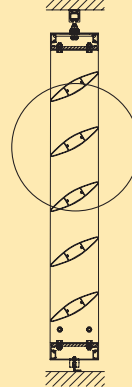
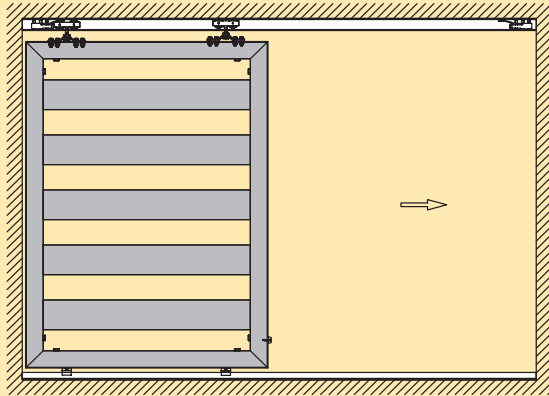


ST-IC-A-125

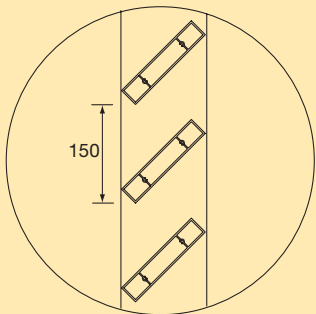
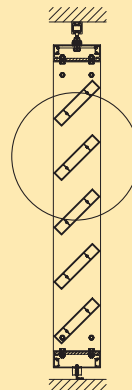
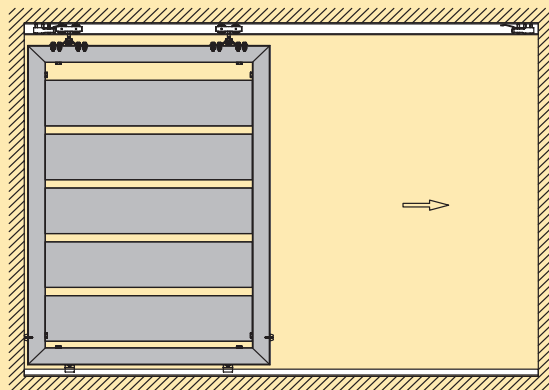


Overzicht STORAX LOGGIA® panelen

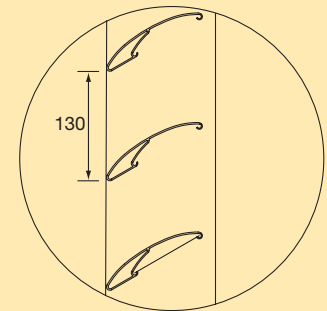
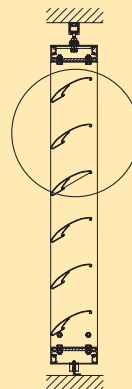
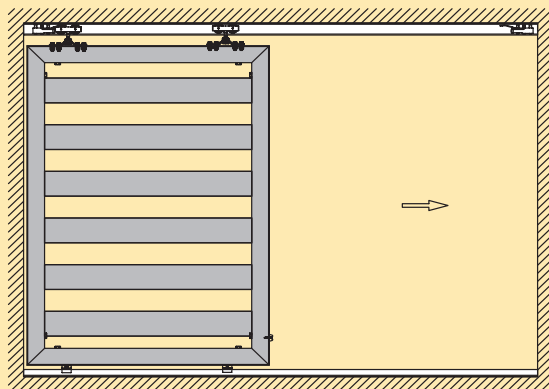
ST-IC-A-150



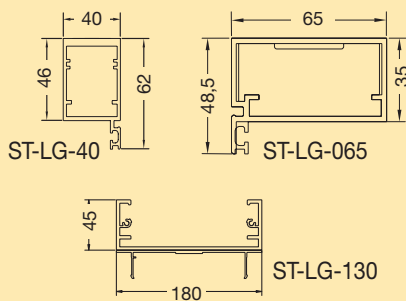
ST-IC-P-150



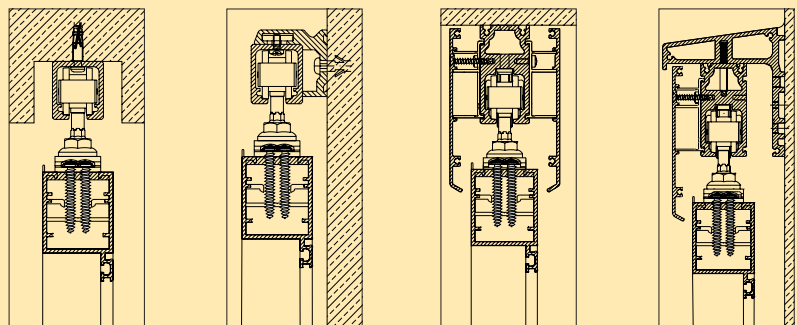
ST-S-130



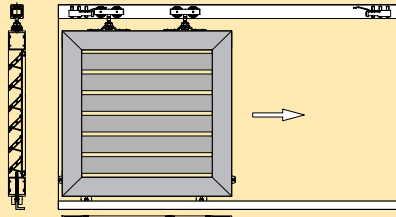
STORAX LOGGIA® kaderprofielen



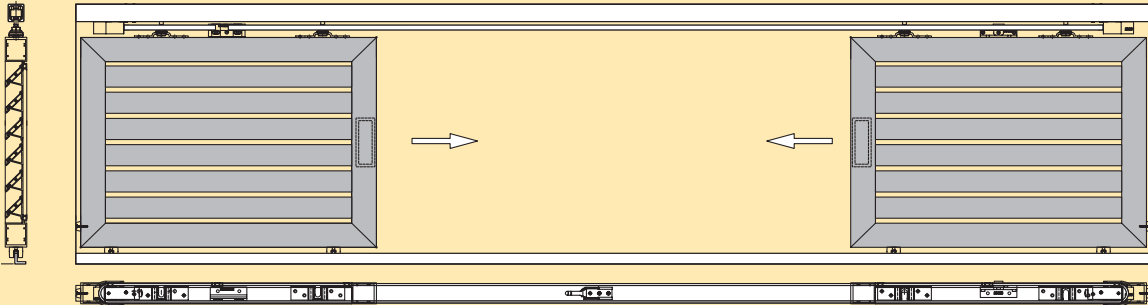
STORAX LOGGIA® ophangsystemen



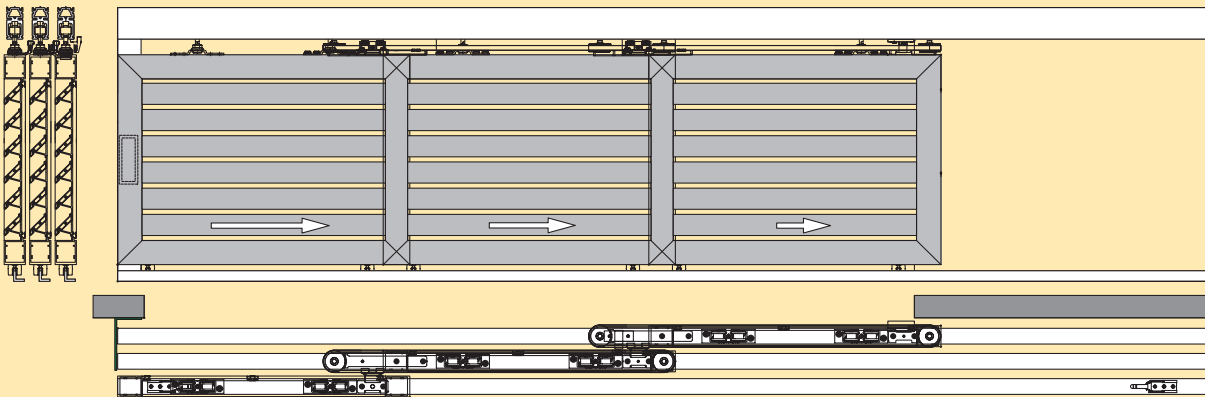
Overzicht STORAX LOGGIA® toepassing panelen



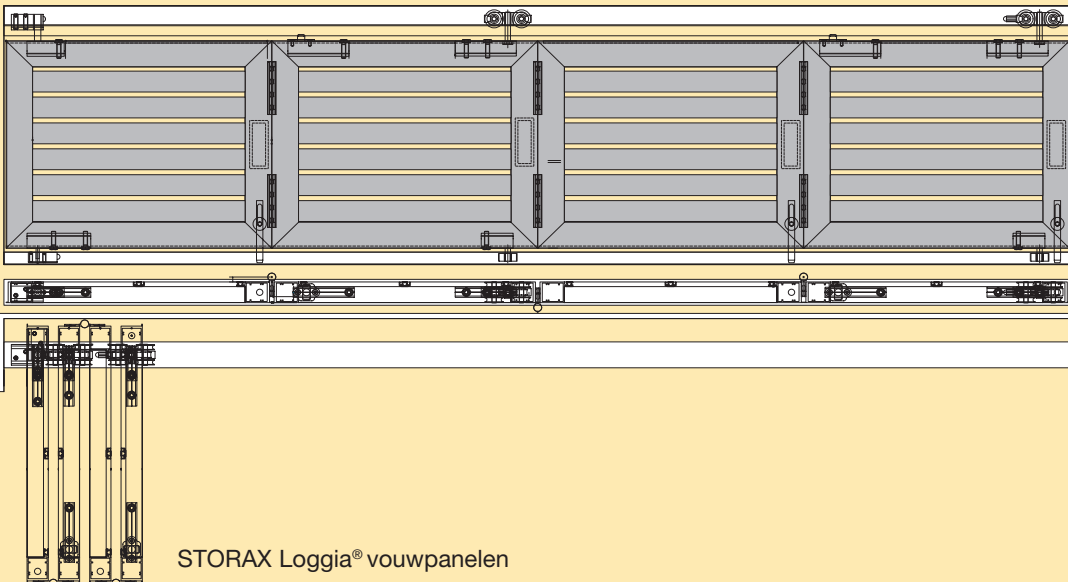
STORAX Loggia® enkelvoudig paneel



STORAX Loggia® symmetrische panelen

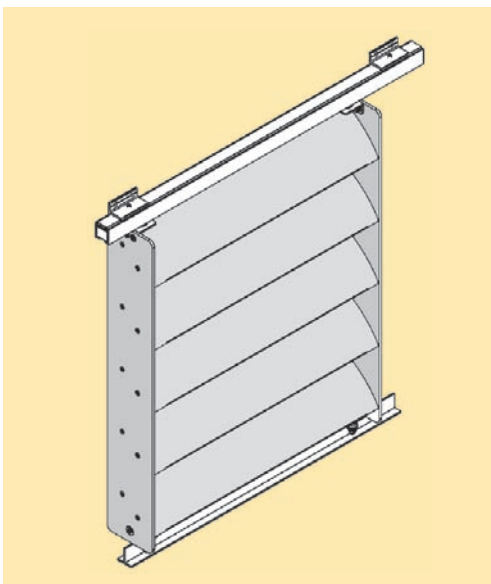


STORAX Loggia® telescopische panelen



STORAX Loggia® vouwpanelen





STORAX PATIO

STORAX PATIO aluminium vaste of verschuifbare panelen bestaan uit op maat geproduceerde kaderprofielen waartussen de SUNCLIPS® of ICARUS® lamellen worden bevestigd.

Door de panelen te plaatsen tussen een aluminium geleidingsrail aan de boven- en onderzijde kunnen de panelen verschuiven.

Materiaal

- Lamellen: aluminium extrusieprofiel legering kwaliteit 6063F22.
- Kopschotplaten: aluminium.

Oppervlaktebehandeling

- Geanodiseerd (20 micron) F1.
- Polyester poedercoating in alle RAL-kleuren (60-70 micron), afwijkende laagdikte van anodisatie of poedercoating op aanvraag.

Lameltype

Toepasbaar in alle SUNCLIPS® en ICARUS® lamellen.

Referentielijst STORAX



Almere	Intertaal
Barendrecht	Kantoor DNV
Biddinghuizen	Appartementen de Kaai
Breda	Pauluskerk
Dordrecht	Kinderdagverblijf
Den Haag	Bedrijfsverzamelgebouw Zinkwerf
Duiven	Kantoor Le Virage
Eindhoven	High Tech Campus
Eindhoven	Kantoor Rasenberg bouw
Emmen	Toyota Garage
Genemuiden	Betap Tufting
Hoevelaken	Van Deuveren Traffic
Lienden	Sportcentrum Julien
Noordwijk	Kantoor HWS
Nijkerk	Fiat Garage
Oss	School de Bongerd
Oud-Beijerland	Weton Wesgram
Rotterdam	Q-park
Sassenheim	Menken Salades
Stadskanaal	ABN-Amro
Tilburg	Prologis
Utrecht	Universiteitsbibliotheek



Het Storax leveringsprogramma:

- entreematten
- schoonloopzones
- leuningen
- roosters
- lamellenwand
- zonwering
- hoekbeschermers
- muurbescherming
- vloerluiken
- dak- en inspectieluiken
- voegprofielen
- trapneuzen
- afbouwprofielen
- tegelprofielen
- schopplaten en speciaal zetwerk
- plinten
- zwembadroosters