

Roosters

INHOUD | INLEIDING

Technische waarden	1
Waterwerendheidstesten	3

MAATWERK ROOSTERS

INBOUWROOSTERS – ALUMINIUM

ST-411	Inbouwrooster normale uitvoering	5
ST-411-R	Rond inbouwrooster	7
ST-412	Inbouwrooster met V-lamellen	8
ST-412-R	Rond inbouwrooster met V-lamellen	9
ST-421	Inbouwrooster zware uitvoering	10
ST-421-R	Rond inbouwrooster zware uitvoering	11
ST-422	Inbouwrooster zware uitvoering met V-lamellen	12
ST-425	Inbouwrooster extra zware uitvoering	13
ST-427	Inbouwrooster extra zware uitvoering met beweegbare lamellen	14
ST-451	Inbouwrooster zware uitvoering met grote lamelstap	16
ST-453	Inbouwrooster zware uitvoering met gerolvormde lamel	17
ST-468-SA	Zandwerend inbouwrooster	18
ST-480	Inbouwrooster met hoog debiet	19
ST-481	Inbouwrooster zware uitvoering met hoge doorlaat	20
ST-521	Inbouwrooster zware uitvoering GEGALVANISEERD STAAL	21
ST-621	Inbouwrooster zware uitvoering RVS	22

WATERWERENDE ROOSTERS – ALUMINIUM

ST-450	Extreem waterwerend inbouwrooster	23
ST-452	Inbouwrooster zware uitvoering met V-lamellen	24
ST-452-V	Inbouwrooster zware uitvoering met verticale lamellen	25
ST-475	Inbouwrooster met uitstekende waterwerende eigenschappen, ideaal voor uitblaastoepassingen	26
ST-475-GL	Kozijnrooster met uitstekende waterwerende eigenschappen, ideaal voor uitblaastoepassingen	27
ST-491	Inbouwrooster 'storm'-uitvoering	28

OPBOUWROOSTERS – ALUMINIUM

ST-431	Opbouwrooster	29
ST-431-R	Rond opbouwrooster	30
ST-432	Opbouwrooster met kader	31
ST-433	Overdrukrooster / dampkaprooster	33

KOZIJNROOSTERS – ALUMINIUM

ST-414	Kozijnrooster	34
ST-414-R	Rond kozijnrooster	35
ST-414-VA	Afsluitbaar kozijnrooster	36
ST-414-THF	Thermisch geïsoleerd kozijnrooster	37
ST-415	Kozijnrooster met V-lamellen	38
ST-415-R	Rond kozijnrooster met V-lamellen	39
ST-415-VA	Afsluitbaar kozijnrooster met V-lamellen	40
ST-424	Kozijnrooster zware uitvoering	41
ST-428	Kozijnrooster zware uitvoering met V-lamellen	42
ST-483	Kozijnrooster met hoog debiet	43
ST-484	Kozijnrooster zware uitvoering	44
ST-494	Kozijnroosters 'storm'-uitvoering	45
ST-425-GL	Kozijnrooster extra zware uitvoering	46
ST-427-GL	Kozijnrooster extra zware uitvoering met beweegbare lamellen	47
ST-327/2	Glazen lamellenrooster met dubbel glas	48

GELUIDDEMPENDE ROOSTERS

ST-445/86	Akoestisch muurrooster lamelsteek 60	49
ST-446/150	Akoestisch muurrooster lamelsteek 150	50
ST-446/225	Akoestisch muurrooster lamelsteek 150	50
ST-446/300	Akoestisch muurrooster lamelsteek 150	50
ST-447/150	Akoestisch muurrooster lamelsteek 170	52
ST-447/225	Akoestisch muurrooster lamelsteek 170	52

INBRAAKWERENDE ROOSTERS – ALUMINIUM

ST-421-RC2	Inbraakwerend inbouwrooster klasse RC2 (WK2)	54
ST-424-RC2	Inbraakwerend kozijnrooster klasse RC2 (WK2)	55
ST-431-RC2	Inbraakwerend opbouwrooster klasse RC2 (WK2)	56
ST-423-RC4	Inbraakwerend inbouwrooster klasse RC4 (WK4)	57

DAKKAPPEN – ALUMINIUM

ST-440	Verluchtingsdakkap	58
--------	--------------------	----

VLOERROOSTERS – ALUMINIUM

ST-311	Vloerrooster gewone uitvoering	59
ST-371	Vloerrooster zware uitvoering	60

TABLETROOSTERS – ALUMINIUM

ST-392	Tabletrooster lichte uitvoering	61
ST-394	Tabletrooster voor zelfmontage	62

DEURROOSTERS – ALUMINIUM

ST-461	Deurrooster	63
ST-468-AK/1	Akoestisch deurrooster	64
ST-468-AK/2	Akoestisch deurrooster met tegenkader	65

BRANDROOSTERS

ST-464	Esthetisch brandrooster met V-lamellen	66
ST-465	Brandrooster met schuine lamellen	67
ST-466	Brandrooster met horizontale lamellen	68

STANDAARD ROOSTERS

INBOUWROOSTERS – ALUMINIUM

ST-411	Inbouwrooster normale uitvoering	6
ST-411-R	Rond inbouwrooster	7
ST-412	Inbouwrooster met V-lamellen	8

OPBOUWROOSTERS – ALUMINIUM

ST-431	Opbouwrooster	29
ST-433	Overdrukrooster / dampkaprooster	33

BINNENROOSTERS – ALUMINIUM

ST-442	Muurverluchting	69
ST-441	Regelbaar binnenrooster met kader	70
ST-4032	Regelbaar binnenrooster opbouwmodel	71
ST-XD	Design afzuigrooster	72

BRANDROOSTERS – ALUMINIUM

ST-465	Brandrooster met schuine lamellen	67
--------	-----------------------------------	----

SCHOEPENROOSTERS – ALUMINIUM

ST-434-R	Rond schoepenrooster inbouwmodel diepte 19 mm	73
ST-435-R	Rond schoepenrooster inbouwmodel diepte 46 mm	73
ST-436	Vierkant schoepenrooster	74
ST-437	Vierkant schoepenrooster met kader	75
ST-438	Vierkant schoepenrooster RVS	76
ST-439	Rechthoekig schoepenrooster met boord	76

VENTILATIESTRIPS – ALUMINIUM

ST-381	Ventilatiestrip inbouw	77
--------	------------------------	----

Montage instructies roosters	78
------------------------------	----

Technische waarden									
Type lamel	Roostertype	Type Product	Stap lamel	Fysische vrije doorlaat	K-factor aanzuig	K-factor uitblaas	C _o coëfficiënt	C _d coëfficiënt	Pag.
ST-020-V	Inbouwmuurrooster	ST-412	20	39	33,8	33,8	0,172	0,172	8
ST-020-V	Inbouwmuurrooster	ST-412-R	20	39	33,8	33,8	0,172	0,172	9
ST-020-V	Kozijnrooster	ST-415	20	39	33,8	33,8	0,172	0,172	38
ST-020-V	Regelbaar kozijnrooster	ST-415-VA	20	nvt	nvt	nvt	nvt	nvt	40
ST-020-V	Rond kozijnrooster	ST-415-R	20	39	33,8	33,8	0,172	0,172	39
ST-033-01	Inbouwmuurrooster	ST-411	33,3	45	23,56	25,51	0,206	0,198	5
ST-033-07	Inbouwmuurrooster	ST-411-R	33,3	40,5	23,56	25,51	0,206	0,198	7
ST-033-01	Kozijnrooster	ST-414	33,3	45	23,56	25,51	0,206	0,198	34
ST-033-07	Rond kozijnrooster	ST-414-R	33,3	40,5	23,56	25,51	0,206	0,198	35
ST-033-01	Afsluitbaar kozijnrooster	ST-414-D	33,3	nvt	nvt	nvt	nvt	nvt	36
ST-033-01	Afsluitbaar kozijnrooster	ST-414-VA	33,3	nvt	nvt	nvt	nvt	nvt	36
ST-033-01	Kozijnrooster	ST-414-THF	33,3	45	23,56	25,51	0,206	0,198	37
ST-033-01	Opbouwmuurrooster	ST-431	33,3	45	23,56	25,51	0,206	0,198	29
ST-033-01	Opbouwmuurrooster	ST-431-R	33,3	40,5	23,56	25,51	0,206	0,198	30
ST-033-01	Opbouwmuurrooster	ST-432	33,3	45	23,56	25,51	0,206	0,198	31
ST-033-01	Dakkappen	ST-440-II	33,3	45	23,56	25,51	0,206	0,198	58
ST-033-08	Inbouwmuurrooster	ST-491	33,3	26	123,5	118,1	0,09	0,092	28
ST-033-08	Kozijnrooster	ST-494	33,3	26	123,5	118,1	0,09	0,092	45
ST-033-V	Inbouwmuurrooster	ST-422	33,3	43	66,10	66,10	0,123	0,123	12
ST-033-V	Kozijnrooster	ST-428	33,3	43	66,10	66,10	0,123	0,123	42
ST-050-00	Inbouwmuurrooster	ST-421	50	49	13,42	9,35	0,273	0,327	10
ST-050-00	Rond inbouwmuurrooster	ST-421-R	50	47	13,42	9,35	0,273	0,327	11
ST-050-00	Dakkappen	ST-440-2I	50	49	13,42	9,35	0,273	0,327	58
ST-050-00	Kozijnrooster	ST-424	50	49	13,42	9,35	0,273	0,327	41
ST-050-HF	Inbouwmuurrooster	ST-481	50	60	9,41	9,47	0,326	0,325	20
ST-050-HF	Kozijnrooster	ST-484	50	60	9,41	9,47	0,326	0,325	44
ST-050-W	Inbouwmuurrooster	ST-450	50	59	10,47	16,52	0,309	0,246	23
ST-060-HF	Inbouwmuurrooster	ST-480	60	76	5,03	4,96	0,446	0,449	19
ST-060-HF	Kozijnrooster	ST-483	60	76	5,03	4,96	0,446	0,449	43
ST-066-01	Inbouwmuurrooster	ST-451	66	49	12,71	11,77	0,280	0,291	16
ST-066-V	Inbouwmuurrooster	ST-452	66	41	66,1	79,7	0,123	0,112	24
ST-066-V	Inbouwmuurrooster	ST-452-V	66	41	60,1	79,9	0,129	0,114	25
ST-065-AL	Inbouwmuurrooster	ST-453	65	55	13,92	17,22	0,268	0,241	17
Verticaal lamel	Inbouwmuurrooster	ST-468-SA	85	29	115,62	115,62	0,093	0,093	18
ST-075-W	Inbouwmuurrooster	ST-475	75	53	10,89	10,41	0,303	0,310	26
ST-075-W	Kozijnrooster	ST-475-GL	75	53	10,89	10,41	0,303	0,310	27

Technische waarden									
Type lamel	Roostertype	Type Product	Stap lamel	Fysische vrije doorlaat	K-factor aanzuig	K-factor uitblaas	C _a coëfficiënt	C _d coëfficiënt	Pag.
ST-095-01	Inbouwmuurrooster	ST-425	95	55	11,41	11,65	0,296	0,293	13
ST-095-01	Kozijnrooster	ST-425-GL	95	55	11,41	11,65	0,296	0,293	46
Beweegbaar lamel	Inbouwmuurrooster	ST-427	100	53	11,41	11,65	0,296	0,293	14
Beweegbaar lamel	Kozijnrooster	ST-427-GL	100	53	11,41	11,65	0,296	0,293	47
ST-060-AC	Geluiddempend rooster	ST-445-86	60	34	9,22	13,29	0,329	0,274	49
ST-150-ACS-01	Geluiddempend rooster	ST-446-150	150	34,3	38,46	34,48	0,161	0,169	50
ST-150-ACL-01	Geluiddempend rooster	ST-446-225	150	34,3	37,3	41,9	0,164	0,15	50
ST-150-ACS-01	Geluiddempend rooster	ST-446-300	150	34,3	45,93	45,93	0,148	0,148	50
ST-150-ACS-01	Geluiddempend rooster	ST-447-150	170	37	25,46	25,15	0,198	0,200	52
ST-150-ACL-01	Geluiddempend rooster	ST-447-225	170	37	28,58	30,88	0,187	0,180	52
Akoestisch	Geluiddempend rooster	ST-468-AK	85	29	86,85	89,35	0,107	0,106	65
Glaslamel	Kozijnrooster	ST-327	nvt	nvt	nvt	nvt	nvt	nvt	48
Vloerlamel	Vloerrooster	ST-311	16,5	76	nvt	nvt	nvt	nvt	59
Vloerlamel	Vloerrooster	ST-371	20,5	61	nvt	nvt	nvt	nvt	60
Strips	Ventilatiestrip	ST-381	nvt	80	nvt	nvt	nvt	nvt	77
Tablet lamel	Tabletrooster	ST-392	13	76	nvt	nvt	nvt	nvt	61
Tablet lamel	Tabletrooster	ST-394	16,5	59	nvt	nvt	nvt	nvt	62
Schoepen	Schoepenrooster	ST-435-R	nvt	nvt	nvt	nvt	nvt	nvt	73
Schuiflamel	Binnenrooster	ST-4032	nvt	nvt	nvt	nvt	nvt	nvt	71
Schuiflamel	Binnenrooster	ST-441	nvt	nvt	nvt	nvt	nvt	nvt	70
Schuiflamel	Binnenrooster	ST-442	nvt	nvt	nvt	nvt	nvt	nvt	69
ST-020-V	Deursooster	ST-461	20	39	33,8	33,8	0,172	0,172	63
Dampkap	Overdrukkrooster	ST-433	37/99	nvt	nvt	nvt	nvt	nvt	33
Deurlamel	Deursooster	ST-461-AK	nvt	27	6,13	6,13	0,40	0,40	63
Inbraaklamel	Inbraakwerend rooster	ST-421-RC2	50	43	13,82	12,85	0,269	0,279	54
ST-050-00	Inbraakwerend rooster	ST-424-RC2	50	49	13,42	9,35	0,273	0,327	55
ST-033-07	Inbraakwerend rooster	ST-431-RC2	33,3	40,5	23,56	25,51	0,206	0,198	56
Inbraaklamel	Inbraakwerend rooster	ST-423-RC4	50	22	27,06	27,82	0,193	0,192	57
Brandwerend	Brandrooster	ST-464	20	51	10,27	10,27	0,312	0,312	66
Brandwerend	Brandrooster	ST-465	17,5	57	8,16	8,16	0,350	0,350	67
Brandwerend	Brandrooster	ST-466	20	70	6,80	6,80	0,383	0,383	68
Gegalvaniseerd lamel	Inbouwmuurrooster	ST-521	50	52	11,97	11,72	0,289	0,292	21
RVS lamel	Inbouwmuurrooster	ST-621	50	52	11,97	11,72	0,289	0,292	22
Regelbaar	Binnenrooster	ST-XD	nvt	nvt	nvt	nvt	nvt	nvt	72

De Storax roosters werden door het BSRIA orgaan getest volgens EN13030: 2001. Tijdens deze test wordt een rooster van 1 m², voorzien van RVS gaas, getest bij een slagregen met een capaciteit van 75 liter/uur onder een windsnelheid van 13 m/s. In functie van de verkregen resultaten, d.w.z. de hoeveelheid water die aanwezig is aan de binnenkant van het rooster, wordt een classificatie toegekend.

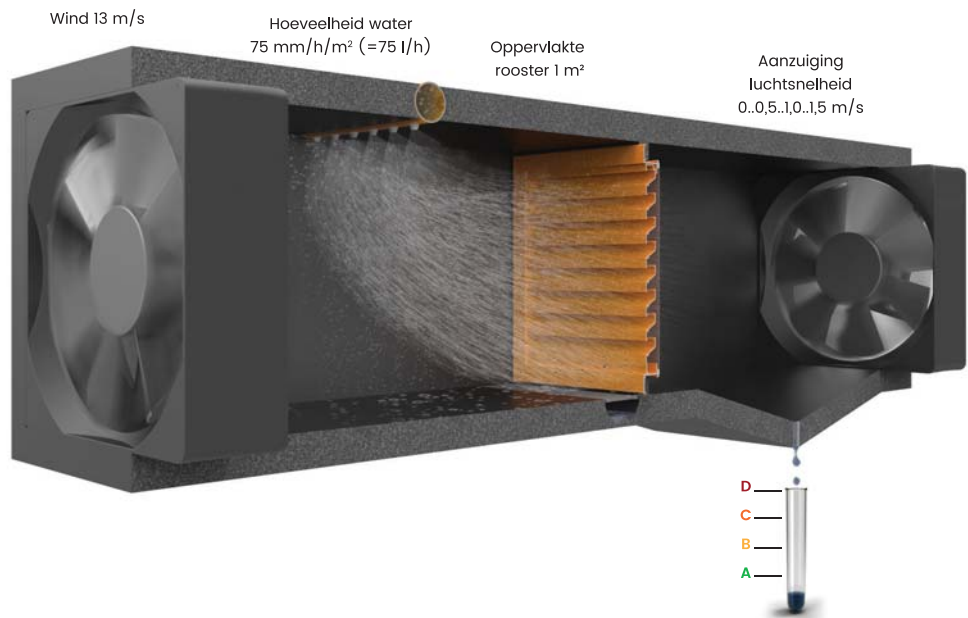
Let op: Een verwijzing naar de "luchtsnelheid" refereert steeds naar de aanzuigsnelheid. Bij het toewijzen van de waterwerendheidsklasse, moet de aanzuigsnelheid steeds vermeld worden. De buitenwindsnelheid wordt bij elke test vastgezet op 13 m/s en wordt dus niet vermeld bij deze classificatie.

Opmerking:

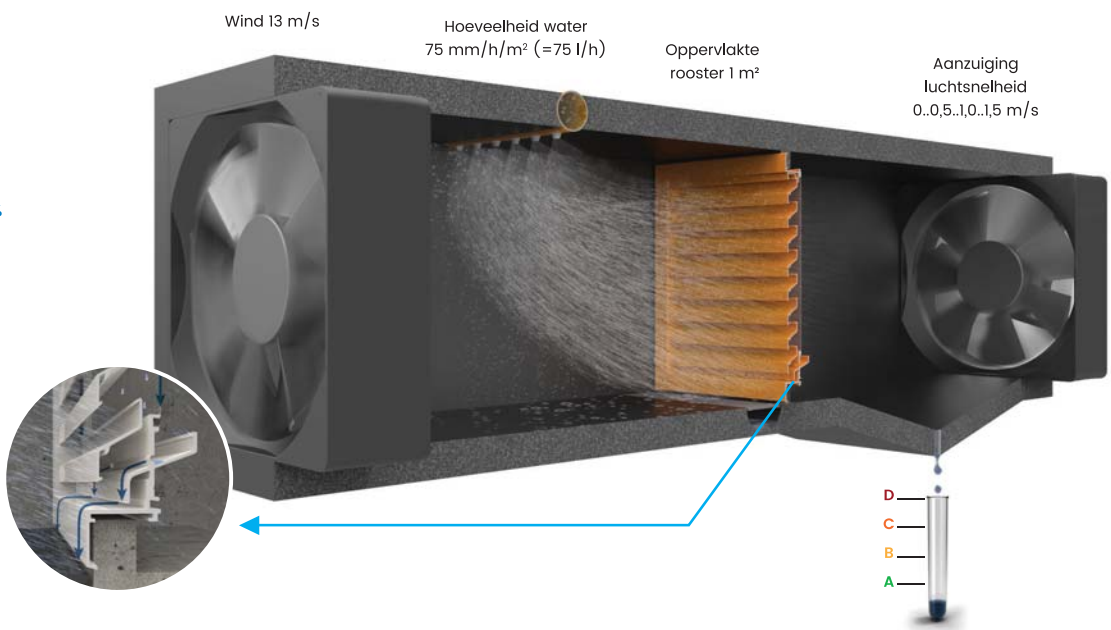
In geval van een waterwerende toepassing adviseert Storax om bij extreme weersomstandigheden de naden van het rooster zowel aan binnen- als buitenzijde van het kader af te kitten. Daarnaast is het toepassen van een watergoot een garantie voor het verbeteren van de waterwerendheid.



Test van een rooster type ST-411 - standaard



Test van een rooster type ST-411 - met watergoot



	Klasse	% waterinfiltratie	Aanzuig Luchtdoorlaatklasse
Zeer goede bescherming tegen regen	A	0 - 1%	$C_e > 0,4: 1$
Goede bescherming tegen regen	B	1,1 - 5%	$0,3 < C_e < 0,4: 2$
Gemiddelde bescherming tegen regen	C	5,1 - 20%	$C_e: 0,2 - 0,299: 3$
Mindere bescherming tegen regen	D	> 20%	$C_e < 0,199: 4$

Soort rooster	Muggengaas (mm)	Luchtsnelheid (m/s)	Uitgerust met watergoot		Uitgerust zonder watergoot		Aanzuig luchtdoorlaatklasse (C_e -coëfficiënt)		
			Klasse	%	Klasse	%			
ST-450 ST-050-W	2,3 x 2,3	0,0	A	0,0			2		
		0,5	A	0,0			2		
		1,0	A	0,0			2		
		1,5	A	0,0			2		
		2,0	A	0,1			2		
		2,5	A	0,1			2		
		3,0	A	0,8			2		
Standaard met watergoot									
ST-475/ST-475-GL ST-075-W	2,3 x 2,3	0,0	A	0,0			2		
		0,5	B	0,0			2		
		1,0	B	0,0			2		
		1,5	C	0,0			2		
		2,0	D	0,0			2		
Standaard met watergoot									
ST-452-V ST-066-V	2,3 x 2,3	0,0	A	0,0			4		
		0,5	A	0,0			4		
		1,0	A	0,0			4		
		1,5	A	0,3			4		
		2,0	C	19,8			4		
		2,5	D	> 20			4		
		3,0	D	> 20			4		
Standaard met watergoot									
ST-452 ST-066-V	6 x 6	0,0	A	0,0			4		
		0,5	A	0,1			4		
		1,0	A	0,4			4		
		1,5	B	5,0			4		
		2,0	D	43,1			4		
		2,5	D	> 20			4		
		3,0	D	> 20			4		
Optie watergoot									
ST-491/ST-494 ST-033-08	6 x 6	0,0	A	0,0			4		
		0,5	A	0,3			4		
		1,0	C	8,4			4		
		1,5	D	49,9			4		
		2,0	D	> 20			4		
		2,5	D	> 20			4		
Optie watergoot									
ST-422/ST-428 ST-033-08	6 x 6	0,0	A	0,1	A	0,7	4		
		0,5	A	0,5	B	1,9	4		
		1,0	B	3,1	C	6,6	4		
		1,5	C	12,1	C	12,5	4		
		2,0	D	37,8	D	40,0	4		
		2,5	D	78,0	D	75,0	4		
				3,0	D	81,9	D	82,1	4
		Standaard met watergoot							
ST-411/ST-414 ST-431 ST-033-01	2,3 x 2,3	0,0	A	0,4	B	3,3	4		
		0,5	A	0,9	B	5,0	4		
		1,0	B	2,7	C	6,7	4		
		1,5	D	20,9	D	> 20	4		
ST-451 ST-066-01	2,3 x 2,3	0,0	B	2,0	C	9,0	3		
		0,5	B	3,9	C	10,7	3		
		1,0	C	5,8	C	12,9	3		
		1,5	C	10,5	C	18,4	3		
		2,0	C	10,5	D	29,3	3		
ST-451 ST-066-01	6 x 6 standaard	0,0	C	8,0	C	14,6	3		
		0,5	C	9,9	C	16,4	3		
		1,0	C	11,8	D	> 20	3		
		1,5	C	16,5			3		
		2,0	C	16,5			3		
ST-421/ST-424 ST-050-00	2,3 x 2,3 standaard	0,0	B	3,1	C	9,4	3		
		0,5	B	4,4	C	12,3	3		
		1,0	C	6,3	D	> 20	3		
		1,5	C	11,0	D	> 20	3		
		2,0	C	11,0			3		
ST-421/ST-424 ST-050-00	6 x 6	0,0	C	5,8	C	15,8	3		
		0,5	C	8,2	C	19,0	3		
		1,0	C	10,5	D	> 20	3		
		1,5	C	14,3			3		
		2,0	C	14,3			3		
ST-425 ST-095-01	2,3 x 2,3	0,0	B	3,4	C	18,0	3		
		0,5	C	6,1	D	25,2	3		
		1,0	C	9,3	D	> 20	3		
		1,5	C	16,5	D	> 20	3		
		2,0	D	23,7	D	> 20	3		
ST-425 ST-095-01	6 x 6 standaard	0,0	C	8,7	C	6,7	3		
		0,5	C	11,7	C	12,3	3		
		1,0	C	14,9	C	17,3	3		
		1,5	D	20,6	D	> 20	3		
							3		
ST-412/ST-415 ST-020-V	2,3 x 2,3	0,0	A	0,1			4		
		0,5	A	0,3			4		
		1,0	A	0,8			4		
		1,5	B	4,4			4		
		2,0	C	12,5			4		
		2,5	D	> 20			4		
ST-412/ST-415 ST-020-V	6 x 6 standaard				C	9,6	4		
					C	13,4	4		
					D	> 20	4		



Inbouwrooster normale uitvoering

Materiaal

- Vervaardigd uit aluminium profielen AlMgSi 0,5 (volgens EN 12020-2)
- Standaard RVS muggengaas 304 - 2,3 x 2,3 mm of RVS draadgaas 304 - 6 x 6 mm op aanvraag
- Afwerking: naturel- of bronskleurig geanodiseerd (20 micron) of gepoedercoat in alle mogelijke RAL-, Sikkens, NCS en Interpon kleuren (60-80 micron)

Afmetingen

- Lamelstap: 33 mm
- Inbouwdiepte: 29 mm
- Aanslag van het kader: 21 mm
- Minimum afmetingen: 100 x 100 mm

Bevestiging

- Muurankers nr. 418 inbegrepen
- Klemveren nr. 419 zijn verkrijgbaar op aanvraag (kleine afmetingen)
- Voor roosters groter dan 3 m² moet een achterconstructie worden voorzien

Opties

- Watergoot
- Afneembaar muggengaas
- Tegenkader
- Filter
- Speciale vorm
- Regelbaar
- Zonder flens
- Kozijnrooster **ST-414**

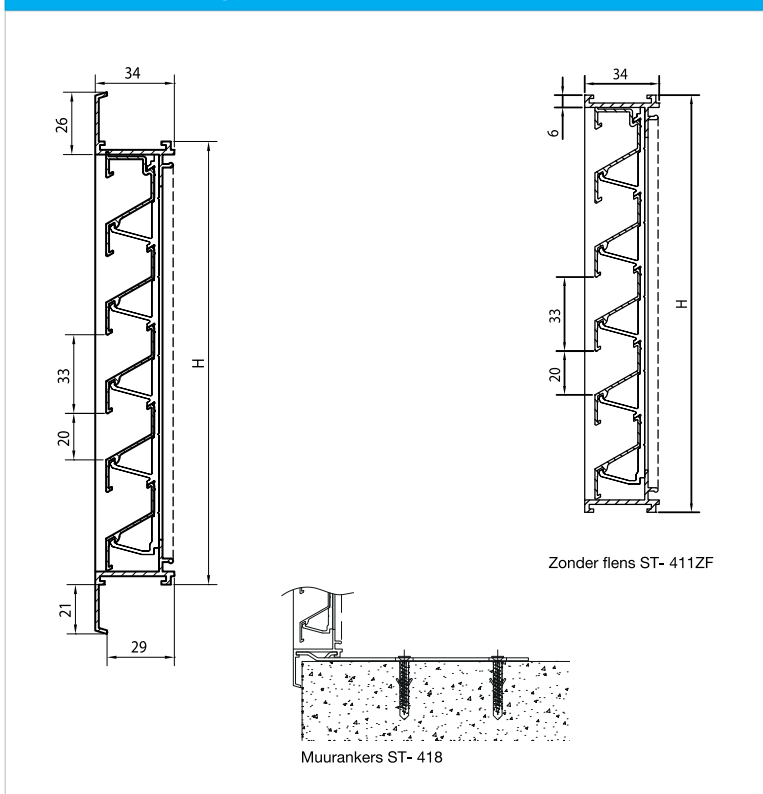
Technische gegevens	ST-411
Debiet	(EN 13030)
K-factor (aanzuig)	23,56
K-factor (uitblaas)	25,51
C _e -coëfficiënt	0,206
C _d -coëfficiënt	0,198
Technische gegevens	
Visuele vrije doorlaat	59%
Fysische vrije doorlaat	45%
IP klasse (rooster met gaas; elektrische installatie op minstens 100 mm)	IP2XD

Standaardmodellen

Afmetingen (B x H) mm	Naturel geanodiseerd F1	Storax Standaard wit	RAL 7016	Debiet bij 2 Pa (m³/h)
200 x 200	●	●	●	54
300 x 200	●			81
300 x 300	●	●*		122
400 x 200	●	●		108
400 x 300	●	●		162
400 x 400	●	●		217
500 x 300	●			203
500 x 400	●			271
500 x 500	●	●*		338
600 x 300	●			244
600 x 400	●			325
600 x 600	●	●*		487
700 x 700	●			663
1000 x 500	●			677
1000 x 1000	●			1354
142 x 142	●			27

* Tot einde voorraad

Doorsnedetekeningen





Rond inbouwrooster

Materiaal

- Vervaardigd uit aluminium profielen AlMgSi 0,5 (volgens EN 12020-2)
- Standaard RVS muggengaas 304 - 2,3 x 2,3 mm of RVS draadgaas 304 - 6 x 6 mm op aanvraag
- Kader slechts op 1 plaats gelast
Afwerking: naturel- of bronskleurig geanodiseerd (20 micron) of gepoedercoat in alle mogelijke RAL-, Sikkens, NCS en Interpon kleuren (60-80 micron)

Afmetingen

- Lamelstap: 33 mm
- Inbouwdiepte: 28 mm
- Aanslag van het kader: 23 mm
- Minimum diameter: 300 mm
- Maximum diameter:
 - 1400 mm indien naturel geanodiseerd
 - 1500 mm indien gepoedercoat in een kleur
 - Vanaf 1500 mm: tweedelig

Bevestiging

- Voorgemonteerde muurankers op het kader

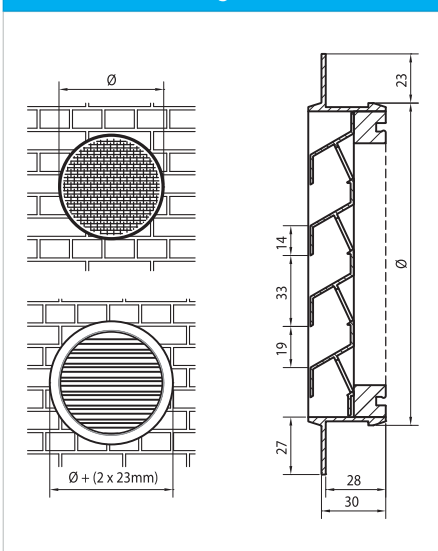
Opties

- Kozijnrooster **ST-414-R**

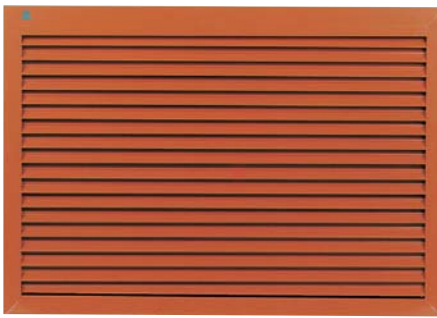
Typische toepassingen

- Elke toepassing zonder specifieke eisen

Doorsnedetekening



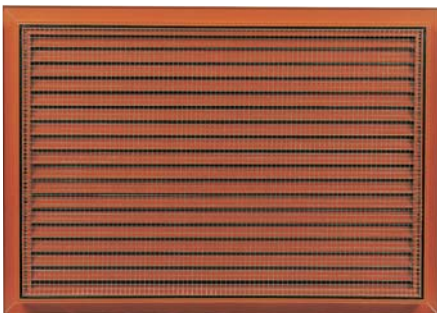
Technische gegevens	ST-411-R
Debiet	(EN 13030)
K-factor (aanzuig)	23,56
K-factor (uitblaas)	25,51
C _e -coëfficiënt	0,206
C _d -coëfficiënt	0,198
Technische gegevens	
Visuele vrije doorlaat	59%
Fysische vrije doorlaat	40,5%
IP klasse (rooster met gaas; elektrische installatie op minstens 100 mm)	IP2XD



Inbouwrooster met V-lamellen

Materiaal

- Vervaardigd uit aluminium profielen AlMgSi 0,5 (volgens EN 12020-2)
- Standaard RVS muggengaas 304 - 2,3 x 2,3 mm of RVS draadgaas 304 - 6 x 6 mm op aanvraag
- Voorzien van een aardingsklem
- Afwerking: naturel- of bronskleurig geanodiseerd (20 micron) of gepoedercoat in alle mogelijke RAL-, Sikkens, NCS en Interpon kleuren (60-80 micron)



Afmetingen

- Lamelstap: 20 mm
- Inbouwdiepte: 29 mm
- Aanslag van het kader: 21 mm
- Minimum afmetingen: 100 x 100 mm

Bevestiging

- Muurankers nr. 418 inbegrepen
- Klemveren nr. 419 zijn verkrijgbaar op aanvraag (kleine afmetingen)
- Voor roosters groter dan 3 m² moet een achterconstructie worden voorzien

Opties

- Watergoot
- Afneembaar muggengaas
- Tegenkader
- Filter
- Zonder flens
- Kozijnrooster **ST-415**

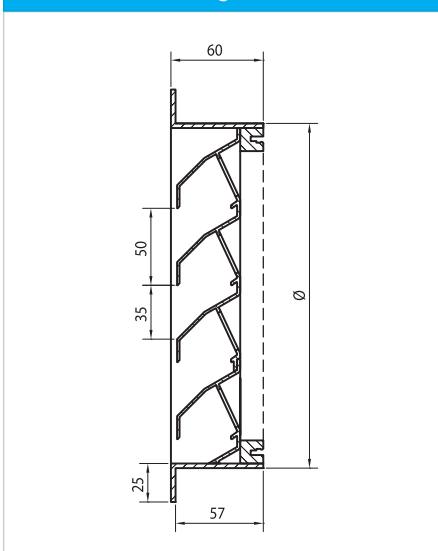
Typische toepassingen

- Middenspanningscabines
- IT lokalen

Standaardmodellen

Afmetingen (B x H) mm	Naturel geanodiseerd F1	Debiet bij 2 Pa (m ³ /h)
200 x 200	•	45
300 x 300	•	102
400 x 300	•	136
500 x 300	•	170
600 x 400	•	271

Doorsnedetekening



Technische gegevens

Technische gegevens	ST-412
Debiet	(EN 13030)
K-factor (aanzuig)	33,80
K-factor (uitblaas)	33,80
C _e -coëfficiënt	0,172
C _d -coëfficiënt	0,172
Technische gegevens	
Visuele vrije doorlaat	93%
Fysische vrije doorlaat	39%
IP klasse	IP2XD



Rond inbouwrooster met V-lamellen

Materiaal

- Vervaardigd uit aluminium profielen AlMgSi 0,5 (volgens EN 12020-2)
- Standaard RVS muggengaas 304 - 2,3 x 2,3 mm of RVS draadgaas 304 - 6 x 6 mm op aanvraag
- Kader slechts op 1 plaats gelast
- Afwerking: naturel- of bronskleurig geanodiseerd (20 micron) of gepoedercoat in alle mogelijke RAL-, Sikkens, NCS en Interpon kleuren (60-80 micron)

Afmetingen

- Lamelstap: 20 mm
- Inbouwdiepte: 34 mm
- Aanslag van het kader: 23 mm
- Minimum diameter: 300 mm
- Maximum diameter:
 - 1400 mm indien naturel geanodiseerd
 - 1500 mm indien gepoedercoat in een kleur
 - Vanaf 1500 mm: tweedelig

Bevestiging

- Voorgemonteerde muurankers op het kader

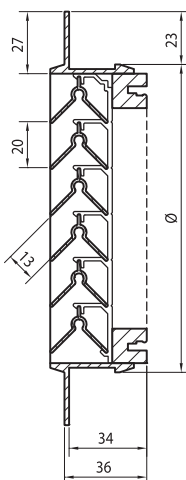
Opties

- Kozijnrooster **ST-415-R**

Typische toepassingen

- Middenspanningscabines
- IT lokalen

Doorsnedetekening



Technische gegevens

ST-412-R

Debiet	(EN 13030)
K-factor (aanzuig)	33,80
K-factor (uitblaas)	33,80
C _e -coëfficiënt	0,172
C _d -coëfficiënt	0,172
Technische gegevens	
Visuele vrije doorlaat	93%
Fysische vrije doorlaat	39%
IP klasse	IP2XD



Inbouwrooster zware uitvoering

Materiaal

- Vervaardigd uit aluminium profielen AlMgSi 0,5 (volgens EN 12020-2)
- Standaard RVS muggengaas 304 - 2,3 x 2,3 mm of RVS draadgaas 304 - 6 x 6 mm op aanvraag
- Afwerking: naturel- of bronskleurig geanodiseerd (20 micron) of gepoedercoat in alle mogelijke RAL-, Sikkens, NCS en Interpon kleuren (60-80 micron)

Afmetingen

- Lamelstap: 50 mm
- Inbouwdiepte: 46 mm
- Aanslag van het kader: 40 mm
- Minimum afmetingen: 150 x 150 mm

Bevestiging

- Muurankers nr. 1428 inbegrepen
- Voor roosters groter dan 3 m² moet een achterconstructie worden voorzien

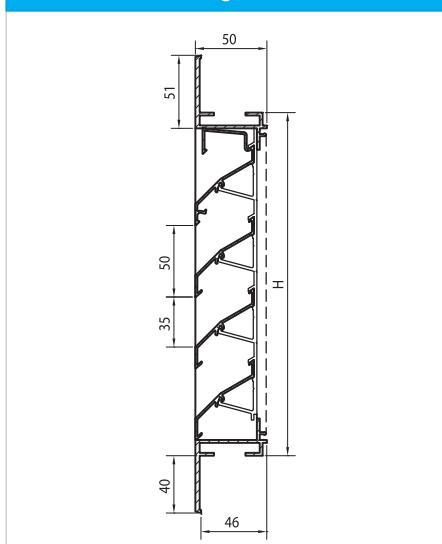
Opties

- Watergoot
- Afneembaar muggengaas
- Tegenkader
- Filter
- Inbraakwerende uitvoering **ST-421-WK2**
- Zonder flens
- Kozijnrooster **ST-424**

Typische toepassingen

- Toepassing waar esthetiek en stevigheid belangrijke parameters zijn

Doorsnedetekening



Technische gegevens

ST-421

Debiet	(EN 13030)
K-factor (aanzuig)	13,42
K-factor (uitblaas)	9,35
C _e -coëfficiënt	0,273
C _d -coëfficiënt	0,327
Technische gegevens	
Visuele vrije doorlaat	70%
Fysische vrije doorlaat	49%
IP klasse (rooster met gaas; elektrische installatie op minstens 100 mm)	IP2XD



Rond inbouwrooster zware uitvoering

Materiaal

- Vervaardigd uit aluminium profielen AlMgSi 0,5 (volgens EN 12020-2)
- Standaard RVS muggengaas 304 - 2,3 x 2,3 mm of RVS draadgaas 304 - 6 x 6 mm op aanvraag
- Kader slechts op 1 plaats gelast
- Afwerking: naturel- of bronskleurig geanodiseerd (20 micron) of gepoedercoat in alle mogelijke RAL-, Sikkens, NCS en Interpon kleuren (60-80 micron)

Afmetingen

- Lamelstap: 50 mm
- Inbouwdiepte: 57 mm
- Aanslag van het kader: 22 mm
- Minimum diameter: 400 mm
- Maximum diameter:
 - 1400 mm indien naturel geanodiseerd
 - 1500 mm indien gepoedercoat in een kleur
 - Vanaf 1500 mm: tweedelig

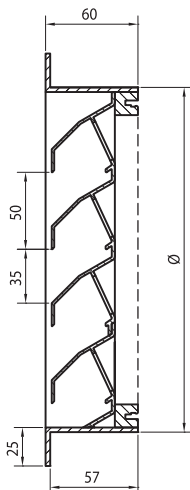
Bevestiging

- Voorgemonteerde muurankers op het kader

Typische toepassingen

- Toepassing waar esthetiek en stevigheid belangrijke parameters zijn

Doorsnedetekening



Technische gegevens

Technische gegevens	ST-421-R
Debiet	(EN 13030)
K-factor (aanzuig)	13,42
K-factor (uitblaas)	9,35
C _e -coëfficiënt	0,273
C _d -coëfficiënt	0,327
Technische gegevens	
Visuele vrije doorlaat	70%
Fysische vrije doorlaat	47%
IP klasse (rooster met gaas; elektrische installatie op minstens 100 mm)	IP2XD



Inbouwrooster zware uitvoering met V-lamellen

Materiaal

- Vervaardigd uit aluminium profielen AlMgSi 0,5 (volgens EN 12020-2)
- Standaard RVS draadgaas 304 - 6 x 6 mm of RVS muggengaas 304 - 2,3 x 2,3 mm op aanvraag
- Afwerking: naturel- of bronskleurig geanodiseerd (20 micron) of gepoedercoat in alle mogelijke RAL-, Sikkens, NCS en Interpon kleuren (60-80 micron)

Afmetingen

- Lamelstap: 33 mm
- Inbouwdiepte: 46 mm
- Aanslag van het kader: 40 mm
- Minimum afmetingen: 150 x 150 mm

Bevestiging

- Muurankers nr. 1428 inbegrepen
- Voor roosters groter dan 3 m² moet een achterconstructie worden voorzien

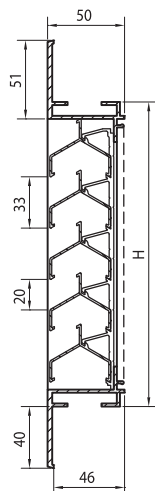
Opties

- Watergoot
- Afneembaar muggengaas
- Filter
- Zonder flens
- Kozijnrooster **ST-428**

Typische toepassingen

- Toepassing waar extra stevigheid in combinatie met een goede doorsteekveiligheid vereist is.

Doorsnedetekening



Technische gegevens

ST-422

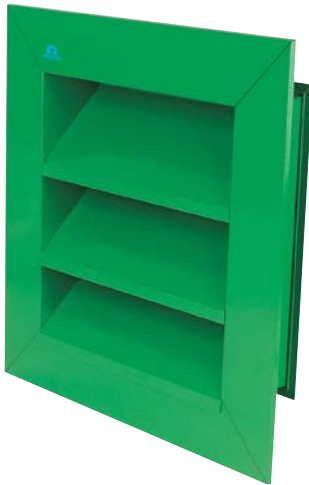
Debiet

(EN 13030)

K-factor (aanzuig)	66,10
K-factor (uitblaas)	66,10
C _e -coëfficiënt	0,123
C _d -coëfficiënt	0,123

Technische gegevens

Visuele vrije doorlaat	59%
Fysische vrije doorlaat	43%
IP klasse	IP2XD



Inbouwrooster extra zware uitvoering

Materiaal

- Vervaardigd uit aluminium profielen AlMgSi 0,5 (volgens EN 12020-2)
- Standaard RVS draadgaas 304 - 6 x 6 mm of RVS muggengaas 304 - 2,3 x 2,3 mm op aanvraag
- Afwerking: naturel- of bronskleurig geanodiseerd (20 micron) of gepoedercoat in alle mogelijke RAL-, Sikkens, NCS en Interpon kleuren (60-80 micron)

Afmetingen

- Lamelstap: 95 mm
- Inbouwdiepte: 82 mm
- Aanslag van het kader: 50 mm
- Minimum afmetingen: 300 x 300 mm

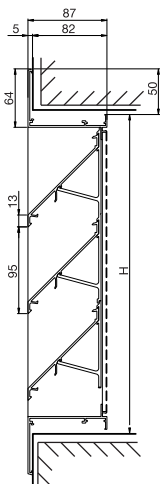
Bevestiging

- Muurankers nr. 429 inbegrepen
- Voor roosters groter dan 3 m² moet een achterconstructie worden voorzien

Opties

- Watergoot
- Afneembaar muggengaas
- Filter
- Zonder flens
- Kozijnrooster **ST-425-GI**

Doorsnedetekening



Technische gegevens

ST-425

Debiet	(EN 13030)
K-factor (aanzuig)	11,41
K-factor (uitblaas)	11,65
C _e -coëfficiënt	0,296
C _d -coëfficiënt	0,293
Technische gegevens	
Visuele vrije doorlaat	86%
Fysische vrije doorlaat	55%



Inbouwrooster extra zware uitvoering met beweegbare lamellen

Materiaal

- Vervaardigd uit aluminium profielen AlMgSi 0,5 (volgens EN 12020-2)
- Standaard RVS draadgaas 304 - 6 x 6 mm of RVS muggengaas 304 - 2,3 x 2,3 mm op aanvraag
- Afwerking: naturel- of bronskleurig geanodiseerd (20 micron) of gepoedercoat in alle mogelijke RAL-, Sikkens, NCS en Interpon kleuren (60-80 micron)

Afmetingen

- Lamelstap: 100 mm
- Inbouwdiepte: 82 mm
- Aanslag van het kader: 50 mm
- Minimum afmetingen: 300 x 290 mm (B x H)
- Maximumbreedte uit 1 stuk: 1300 mm
- Voorkeurhoogte = (veelvoud van 100) + 290 mm

Opmerking: de minimale hoogte is afhankelijk van het bedieningstype

Bevestiging

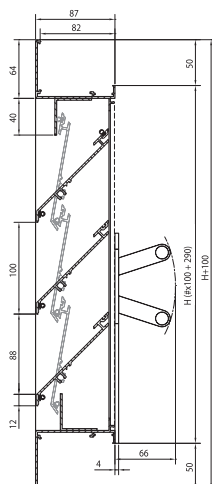
- Muurankers nr. 429 inbegrepen

Bedieningen

- ST-427/1 Manueel
- ST-427/2 Kabel
- ST-427/3 Ultraflex
- ST-427/4 Motor 230 - 24V / Brandmotor 24V
- ST-427/5 Luchtdruk



Doorsnedetekening



ST-427/2



ST-427/3



ST-427/4



ST-427/5

Opties

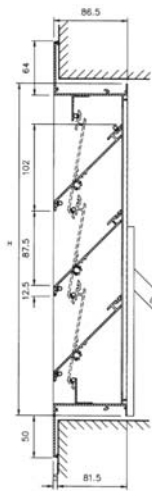
- Zonder flens
- Kozijnrooster **ST-427-GL**

Typische toepassingen

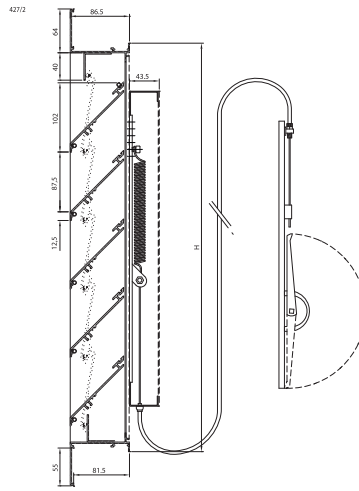
- Elektriciteitscentrales, hoogbouw, gecontroleerde ventilatie, fabrieken en hallen

Technische gegevens		ST-427
Debiet (in open positie)		(EN 13030)
K-factor (aanzuig)		11,41
K-factor (uitblaas)		11,65
C _e -coëfficiënt		0,296
C _d -coëfficiënt		0,293
Technische gegevens		
Visuele vrije doorlaat		88%
Fysische vrije doorlaat		53%

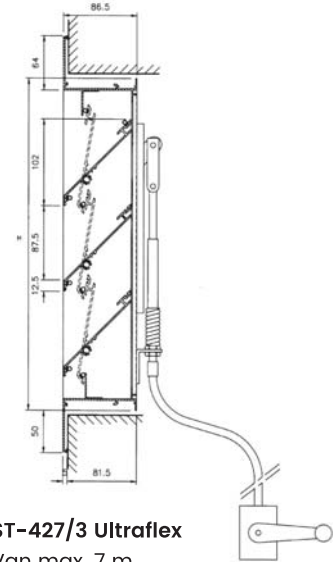
Doorsnedetekening



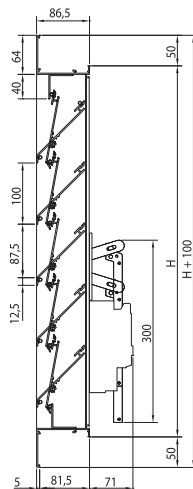
ST-427/1 Manueel
Minimumhoogte van het rooster 290 mm



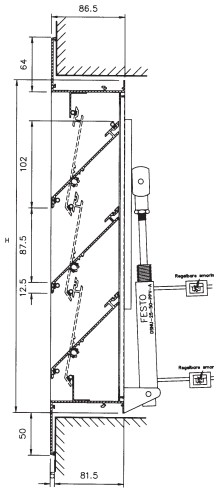
ST-427/2 Kabel
Tot 2250 mm. Minimumhoogte van het rooster 390 mm



ST-427/3 Ultraflex
Van max. 7 m. Minimumhoogte van het rooster 690 mm



ST-427/4 Motor
220 Volt - 24 Volt
Minimumhoogte van het rooster 390 mm



ST-427/5 Luchtdruk
Minimumhoogte van het rooster 390 mm



Inbouwrooster zware uitvoering met grote lamelstap

Materiaal

- Vervaardigd uit aluminium profielen AlMgSi 0,5 (volgens EN 12020-2)
- Standaard RVS draadgaas 304 - 6 x 6 mm of RVS muggengaas 304 - 2,3 x 2,3 mm op aanvraag
- Afwerking: naturel- of bronskleurig geanodiseerd (20 micron) of gepoedercoat in alle mogelijke RAL-, Sikkens, NCS en Interpon kleuren (60-80 micron)

Afmetingen

- Lamelstap: 66 mm
- Inbouwdiepte: 60 mm
- Aanslag van het kader: 25 mm
- Minimum afmetingen: 300 x 300 mm

Bevestiging

- Muurankers nr. 429 inbegrepen
- Voor roosters groter dan 3 m² moet een achterconstructie worden voorzien

Opties

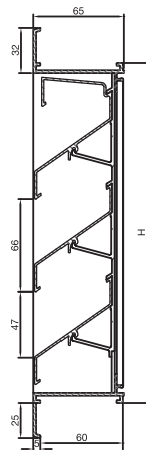
- Watergoot
- Afneembaar muggengaas
- Filter
- Zonder flens

Typische toepassingen

- Industrieel, commercieel met grotere lamelstap



Doorsnedetekening



Technische gegevens

ST-451

Debiet

(EN 13030)

K-factor (aanzuig)	12,71
K-factor (uitblaas)	11,77
C _e -coëfficiënt	0,280
C _d -coëfficiënt	0,291

Technische gegevens

Visuele vrije doorlaat	70%
Fysische vrije doorlaat	49%



Inbouwrooster zware uitvoering met gerolvormde lamel

Materiaal

- Vervaardigd uit aluminium profielen AlMgSi 0,5 (volgens EN 12020-2)
- Standaard RVS draadgaas 304 - 6 x 6 mm of RVS muggengaas 304 - 2,3 x 2,3 mm op aanvraag
- Afwerking: gepoedercoat in alle mogelijke RAL-, Sikkens, NCS en Interpon kleuren (60-80 micron)

Afmetingen

- Lamelstap: 65 mm
- Inbouwdiepte: 60 mm
- Aanslag van het kader: 25 mm
- Minimum afmetingen: 300 x 300 mm

Bevestiging

- Muurankers nr. 429 inbegrepen
- Voor roosters groter dan 3 m² moet een achterconstructie worden voorzien

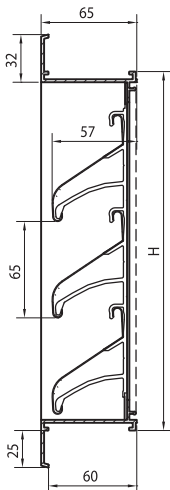
Opties

- Watergoot
- Afdruiplamel
- Filter
- Zonder flens

Typische toepassingen

- Esthetisch (gegolfde lamellen)

Doorsnedetekening



Technische gegevens

ST-453

Debiet	(EN 13030)
K-factor (aanzuig)	13,92
K-factor (uitblaas)	17,22
C _e -coëfficiënt	0,268
C _d -coëfficiënt	0,241
Technische gegevens	
Visuele vrije doorlaat	69%
Fysische vrije doorlaat	55%



Zandwerend inbouwrooster

Materiaal

- Vervaardigd uit aluminium profielen AlMgSi 0,5 (volgens EN 12020-2)
- Standaard RVS muggengaas 304 - 2,3 x 2,3 mm of RVS draadgaas 304 - 6 x 6 mm op aanvraag
- Afwerking: naturel- of bronskleurig geanodiseerd (20 micron) of gepoedercoat in alle mogelijke RAL-, Sikkens, NCS en Interpon kleuren (60-80 micron)
- Lamellen zijn verticaal gemonteerd
- Geen popnagels zichtbaar aan de voorzijde van het rooster
- Met geïntegreerde dorpel voor zandafvoer, afgewerkt in dezelfde kleur als het rooster

Opmerking: bij anodisatie, licht kleurverschil mogelijk tussen dorpel en rooster

Afmetingen

- Verticale lamelstap: 85 mm
- Inbouwdiepte: 60 mm
- Aanslag van het kader: 25 mm
- Minimum afmetingen: 185 x 185 mm
Breedte = (veelvoud van 42,5) + 185 mm

Opmerking:

- Symmetrisch rooster bij een even veelvoud
- Asymmetrisch rooster bij een oneven veelvoud

- Maximum afmeting: 2012,5 x 1200 mm

Opmerking: bij maximale windbelasting van 2 kN/m²

Bevestiging

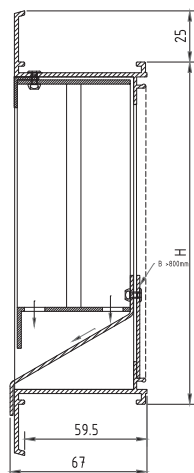
- Muurankers nr. 429 inbegrepen

Opties

- Anti-stof filter klasse G4
- Afsluitbaar type **ST-468-SA/VA** zoals uitvoering **ST-414/VA**
- Zonder flens



Doorsnedetekening



Technische gegevens

ST-468-SA

Zandwerendheid

(EN 13181)

Aanzuig luchtsnelheid

0 m/s

97%

0,5 m/s

94%

Debiet

(EN 13030)

K-factor (aanzuig)

115,62

K-factor (uitblaas)

115,62

C_e-coëfficiënt

0,093

C_d-coëfficiënt

0,093

Technische gegevens

Visuele vrije doorlaat

29%

Fysische vrije doorlaat

29%

IP klasse (rooster met muggengaas)

IP2XD



Inbouwrooster met hoog debiet

Materiaal

- Vervaardigd uit aluminium profielen AlMgSi 0,5 (volgens EN 12020-2)
- Standaard RVS draadgaas 304 - 6 x 6 mm of RVS muggengaas 304 - 2,3 x 2,3 mm op aanvraag
- Afwerking: naturel- of bronskleurig geanodiseerd (20 micron) of gepoedercoat in alle mogelijke RAL-, Sikkens, NCS en Interpon kleuren (60-80 micron)

Afmetingen

- Lamelstap: 60 mm
- Inbouwdiepte: 82 mm
- Aanslag van het kader: 50 mm
- Minimum afmetingen: 300 x 300 mm

Bevestiging

- Muurankers nr. 429 inbegrepen
- Voor roosters groter dan 3 m² moet een achterconstructie worden voorzien

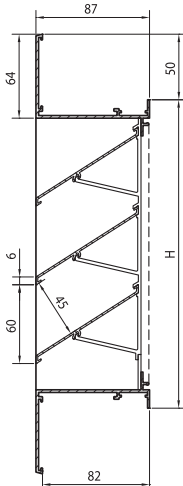
Opties

- Watergoot
- Afneembaar muggengaas
- Tegenkader
- Filter
- Zonder flens
- Kozijnrooster **ST-483**

Typische toepassingen

- Parkeergarages
- Industrieel

Doorsnedetekening



Technische gegevens

ST-480

Debiet	(EN 13030)
K-factor (aanzuig)	5,03
K-factor (uitblaas)	4,96
C _e -coëfficiënt	0,446
C _d -coëfficiënt	0,449
Technische gegevens	
Visuele vrije doorlaat	90%
Fysische vrije doorlaat	76%
IP klasse (rooster met gaas; elektrische installatie op minstens 180 mm)	IP2XD



Inbouwrooster zware uitvoering, hoge doorlaat

Materiaal

- Vervaardigd uit aluminium profielen AlMgSi 0,5 (volgens EN 12020-2)
- Standaard RVS muggengaas 304 - 2,3 x 2,3 mm of RVS draadgaas 304 - 6 x 6 mm op aanvraag
- Afwerking: naturel- of bronskleurig geanodiseerd (20 micron) of gepoedercoat in alle mogelijke RAL-, Sikkens, NCS en Interpon kleuren (60-80 micron)

Afmetingen

- Lamelstap: 50 mm
- Inbouwdiepte: 46 mm
- Aanslag van het kader: 40 mm
- Minimum afmetingen: 150 x 150 mm

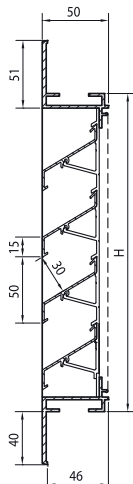
Bevestiging

- Muurankers nr. 1428 inbegrepen
- Voor roosters groter dan 3 m² moet een achterconstructie worden voorzien

Opties

- Watergoot
- Afneembaar muggengaas
- Filter
- Zonder flens
- Kozijnrooster **ST-484**

Doorsnedetekening



Technische gegevens

ST-481

Debiet	(EN 13030)
K-factor (aanzuig)	9,41
K-factor (uitblaas)	9,47
C _e -coëfficiënt	0,326
C _d -coëfficiënt	0,325
Technische gegevens	
Visuele vrije doorlaat	70%
Fysische vrije doorlaat	60%
IP klasse (rooster met gaas; elektrische installatie op minstens 105 mm)	IP2XD



Inbouwrooster zware uitvoering gegalvaniseerd staal

Material

- Vervaardigd in staalplaat
- Elektrisch verzinkt 10 micron FeZn12C
- Afwerking: gelakt in RAL-kleuren (60-80 micron)
- Stalen gaas 13 x 13 mm

Afmetingen

- Lamelstap: 50 mm
- Inbouwdiepte: 43 mm
- Aanslag van het kader: 40 mm
- Minimum afmetingen: 200 x 200 mm

Bevestiging

- Voorgemonteerde muurankers op het kader

Typische toepassingen

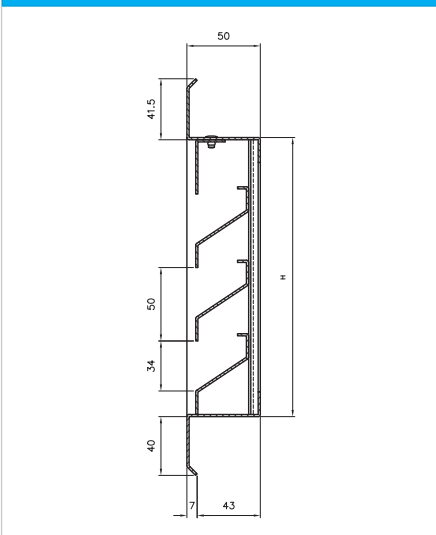
- Basis rooster
- Economische oplossing
- Containers



Standaardmodellen

Afmetingen (B x H) mm	Verzinkt staal
400 x 400	•
500 x 500	•
600 x 600	•
1000 x 1000	•

Doorsnedetekening



Technische gegevens

Technische gegevens	ST-521
Debiet	(EN 13030)
K-factor (aanzuig)	11,97
K-factor (uitblaas)	11,72
C _e -coëfficiënt	0,289
C _d -coëfficiënt	0,292
Technische gegevens	
Lamelstap	50 mm
Visuele vrije doorlaat	79%
Fysische vrije doorlaat	54%



Inbouwrooster zware uitvoering, RVS

Materiaal

- Vervaardigd uit RVS 316 L
- RVS draadgaas 304 - 6 x 6 mm

Afmetingen

- Lamelstap: 50 mm
- Inbouwdiepte: 43 mm
- Aanslag van het kader: 40 mm
- Minimum afmetingen: 200 x 200 mm
- Maximum afmetingen: 2000 mm x 2000 mm

Bevestiging

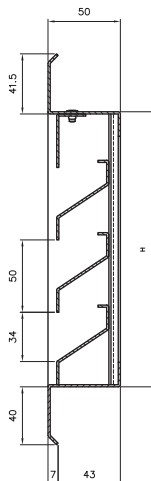
- Voorgemonteerde muurankers op het kader

Typische toepassingen

- Voeding
- Chemische sector
- Ziekenhuizen
- Corrosief milieu



Doorsnedetekening



Technische gegevens

ST-621

Debiet	(EN 13030)
K-factor (aanzuig)	11,97
K-factor (uitblaas)	11,72
C _e -coëfficiënt	0,289
C _d -coëfficiënt	0,292
Technische gegevens	
Lamelstap	50 mm
Visuele vrije doorlaat	79%
Fysische vrije doorlaat	54%



Extreem waterwerend inbouwrooster

Materiaal

- Vervaardigd uit aluminium profielen AlMgSi 0,5 (volgens EN 12020-2)
- Standaard RVS muggengaas 304 - 2,3 x 2,3 mm of RVS draadgaas 304 - 6 x 6 mm op aanvraag
- Afwerking: naturel- of bronskleurig geanodiseerd (20 micron) of gepoedercoat in alle mogelijke RAL-, Sikkens, NCS en Interpon kleuren (60-80 micron)
- Standaard voorzien van watergoot

Afmetingen

- Lamelstap: 50 mm
- Inbouwdiepte: 159 mm
- Aanslag van het kader: 38 mm
- Minimum afmetingen: 200 x 230 mm (B x H)
- Voorkeurhoogte: (veelvoud van 50) + 230 mm

Bevestiging

- Muurankers nr. 1428 inbegrepen
- Voor roosters breder dan 2395 mm moet een achterconstructie worden voorzien

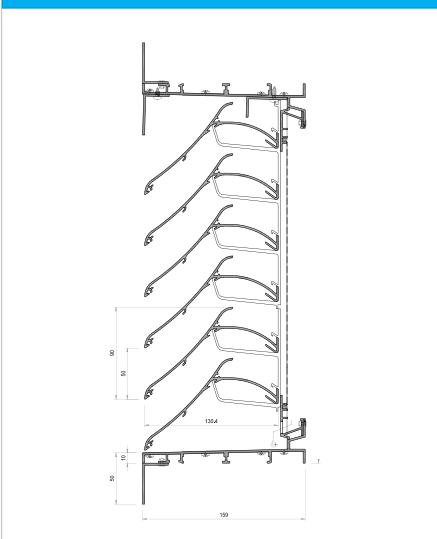
Opties

- Zonder flens
- Kozijnrooster op aanvraag

Typische toepassingen

- Data centers
- Elektrische centrales
- Noodcentrales
- IT applicaties
- Combinatie met lamel **ST-050-W**

Doorsnedetekening



Technische gegevens	ST-450
Waterwerendheid	(EN 13030)
Klasse	A2 (3 m/s)
Debiet	(EN 13030)
K-factor (aanzuig)	10,47
K-factor (uitblaas)	16,52
C _e -coëfficiënt	0,309
C _d -coëfficiënt	0,246
Technische gegevens	
Fysische vrije doorlaat	57%
IP Klasse	IP2XD



Inbouvrooster zware uitvoering met V-lamellen

Materiaal

- Vervaardigd uit aluminium profielen AlMgSi 0,5 (volgens EN 12020-2)
- Standaard RVS draadgaas 304 - 6 x 6 mm of RVS muggengaas 304 - 2,3 x 2,3 mm op aanvraag
- Afwerking: naturel- of bronskleurig geanodiseerd (20 micron) of gepoedercoat in alle mogelijke RAL-, Sikkens, NCS en Interpon kleuren (60-80 micron)

Afmetingen

- Lamelstap: 66 mm
- Inbouwdiepte: 82 mm
- Aanslag van het kader: 50 mm
- Minimum afmetingen: 300 x 310 mm (B x H)

Bevestiging

- Muurankers nr. 429 inbegrepen
- Voor roosters groter dan 3 m² moet een achterconstructie worden voorzien

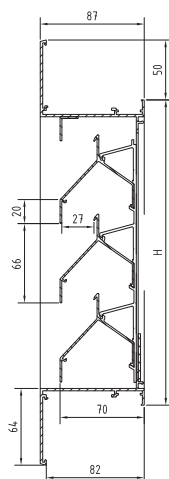
Opties

- Watergoot
- Afneembaar muggengaas
- Filter
- Zonder flens
- Kozijnrooster op aanvraag

Typische toepassingen

- Toepassing waar extra stevigheid in combinatie met doorsteekveiligheid en excellente waterwerendheid vereist zijn
- Elektricititeitscabines
- HVAC
- Geen doorkijk

Doorsnedetekening



Technische gegevens

Technische gegevens	ST-452
Waterwerendheid	(EN 13030)
Klasse	A (1 m/s)
Debiet	(EN 13030)
K-factor (aanzuig)	66,1
K-factor (uitblaas)	79,7
C _e -coëfficiënt	0,123
C _d -coëfficiënt	0,246
Technische gegevens	
Visuele vrije doorlaat	70%
Fysische vrije doorlaat	41%
IP klasse (rooster met gaas)	IP2XD



Inbouwrooster zware uitvoering met verticale lamellen

Materiaal

- Vervaardigd uit aluminium profielen AlMgSi 0,5 (volgens EN 12020-2)
- Standaard RVS muggengaas 304 - 2,3 x 2,3 mm of RVS draadgaas 304 - 6 x 6 mm op aanvraag
- Afwerking: naturel- of bronskleurig geanodiseerd (20 micron) of gepoedercoat in alle mogelijke RAL-, Sikkens, NCS en Interpon kleuren (60-80 micron)
- Standaard voorzien van watergoot

Afmetingen

- Lamelstap: 66 mm
- Inbouwdiepte: 82 mm
- Aanslag van het kader: 50 mm
- Minimum afmetingen: 310 x 300 mm (B x H)

Bevestiging

- Muurankers nr. 429 inbegrepen
- Voor roosters groter dan 3 m² moet een achterconstructie worden voorzien

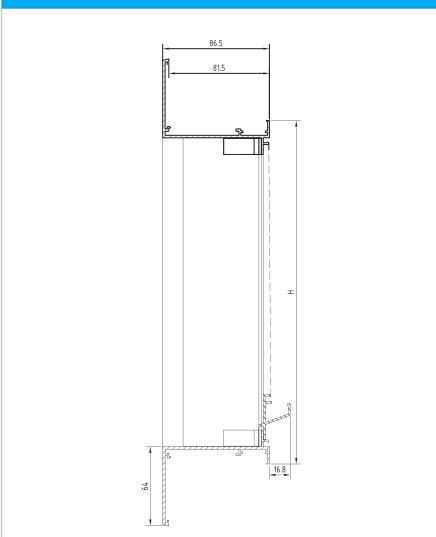
Opties

- Afneembaar muggengaas
- Filter
- Zonder flens
- Kozijnrooster op aanvraag

Typische toepassingen

- Toepassing waar extra stevigheid in combinatie met doorsteekveiligheid en excellente waterwerendheid vereist zijn
- Elektriteitscabines
- HVAC
- Geen doorkijk

Doorsnedetekening



Technische gegevens	ST-452-V
Waterwerendheid	(EN 13030)
Klasse	A (1,5 m/s)
Debiet	(EN 13030)
K-factor (aanzuig)	60,1
K-factor (uitblaas)	79,9
C _e -coëfficiënt	0,129
C _d -coëfficiënt	0,114
Technische gegevens	
Visuele vrije doorlaat	70%
Fysische vrije doorlaat	41%
IP klasse (rooster met gaas)	IP2XD



Inbouwrooster met uitstekende waterwerende eigenschappen, ideaal voor uitblaastoepassingen

Materiaal

- Vervaardigd uit aluminium profielen AlMgSi 0,5 (volgens EN 12020-2)
- Standaard RVS muggengaas 304 - 2,3 x 2,3 mm of RVS draadgaas 304 - 6 x 6 mm op aanvraag (**Let op:** dit beïnvloedt de eigenschappen)
- Afwerking: naturel- of bronskleurig geanodiseerd (20 micron) of gepoedercoat in alle mogelijke RAL-, Sikkens, NCS en Interpon kleuren (60-80 micron)
- Standaard voorzien van watergoot

Afmetingen

- Lamelstap: 75 mm
- Inbouwdiepte: 82 mm
- Aanslag van het kader: 50 mm
- Minimum afmetingen: 230 x 295 mm (B x H)
- Maximum afmeting: 4000 mm (B of H) met max. oppervlak=3,5 m²
- Voorkeurshoogte: (295 + n*75) mm

Bevestiging

- Muurankers nr. 429 inbegrepen

Opties

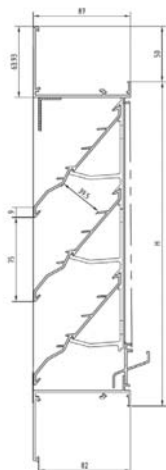
- Afneembaar muggengaas
- Filter
- Zonder flens
- Kozijnrooster

Typische toepassingen

- Industriële toepassingen waar een goede ventilatie gecombineerd dient te worden met een uitstekende waterwerendheid



Doorsnedetekening



Technische gegevens	ST-475
Waterwerendheid	(EN 13030)
Klasse	A2 (0 m/s)
Debiet	(EN 13030)
K-factor (aanzuig)	10,89
K-factor (uitblaas)	10,41
C _e -coëfficiënt	0,303
C _d -coëfficiënt	0,310
Technische gegevens	
Fysische vrije doorlaat	53%



Kozijnrooster met uitstekende waterwerende eigenschappen, ideaal voor uitblaastoepassingen

Materiaal

- Vervaardigd uit aluminium profielen AlMgSi 0,5 (volgens EN 12020-2)
- Standaard RVS muggengaas 304 - 2,3 x 2,3 mm of RVS draadgaas 304 - 6 x 6 mm op aanvraag
- Afwerking: naturel- of bronskleurig geanodiseerd (20 micron) of gepoedercoat in alle mogelijke RAL-, Sikkens, NCS en Interpon kleuren (60-80 micron)
- Standaard voorzien van watergoot

Afmetingen

- Lamelstap: 75 mm
- Inklembreedte: 24 mm (inklembreedte van 8 tot 50 mm op aanvraag)
- Minimum afmetingen:
 - ST-475-GL/24: 330 x 380 mm (B x H)
 - ST-475-GL/8-50: 330 x 395 mm (B x H)
- Maximum afmeting: 4000 mm (B of H) met max. oppervlak=3,5 m²
- Voorkeurshoogte:
 - ST-475-GL/24: (380 + n*75) mm
 - ST-475-GL/8-50: (395 + n*75) mm

Bevestiging

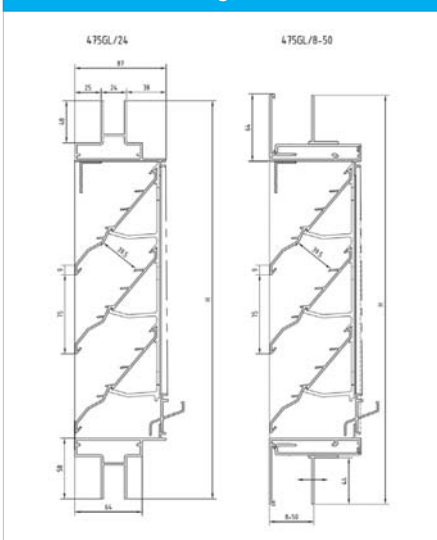
- Te plaatsen zoals dubbelglas

Opties

- Afneembaar muggengaas
- Filter



Doorsnedetekening



Technische gegevens	ST-475-GL
Waterwerendheid	(EN 13030)
Klasse	A2 (0 m/s)
Debiet	(EN 13030)
K-factor (aanzuig)	10,89
K-factor (uitblaas)	10,41
C _e -coëfficiënt	0,303
C _d -coëfficiënt	0,310
Technische gegevens	
Fysische vrije doorlaat	53%



Inbouwrooster 'storm' uitvoering

Materiaal

- Vervaardigd uit aluminium profielen AlMgSi 0,5 (volgens EN 12020-2)
- Standaard RVS draadgaas 304 - 6 x 6 mm of RVS muggengaas 304 - 2,3 x 2,3 mm op aanvraag
- Afwerking: naturel- of bronskleurig geanodiseerd (20 micron) of gepoedercoat in alle mogelijke RAL-, Sikkens, NCS en Interpon kleuren (60-80 micron)

Afmetingen

- Lamelstap: 33 mm
- Inbouwdiepte: 29 mm
- Aanslag van het kader: 21 mm
- Minimum afmetingen: 100 x 100 mm

Bevestiging

- Muurankers nr. 418 inbegrepen
- Klemveren nr. 419 zijn verkrijgbaar op aanvraag (kleine afmetingen)

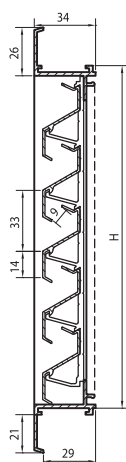
Opties

- Watergoot
- Afneembaar muggengaas
- Filter
- Zonder flens
- Gelaste lamellen (enkel i.c.m. poedercoaten)
- Kozijnrooster **ST-494**

Typische toepassingen

- Goede waterwerendheid bij laag luchtdebiet, applicaties waar veel wind is, kustgebied
- Stuifsnooddicht

Doorsnedetekening



Technische gegevens

ST-491

Waterwerendheid	(EN 13030)
Klasse	A (0,5 m/s)
Debiet	(EN 13030)
K-factor (aanzuig)	123,5
K-factor (uitblaas)	118,1
C _e -coëfficiënt	0,090
C _d -coëfficiënt	0,092
Technische gegevens	
Visuele vrije doorlaat	57%
Fysische vrije doorlaat	26%
IP klasse (rooster met gaas)	IP2XD



Opbouwrooster

Materiaal

- Vervaardigd uit aluminium profielen AlMgSi 0,5 (volgens EN 12020-2)
- Standaard RVS muggengaas 304 - 2,3 x 2,3 mm of RVS draadgaas 304 - 6 x 6 mm op aanvraag
- Afwerking: naturel- of bronskleurig geanodiseerd (20 micron) of gepoedercoat in alle mogelijke RAL-, Sikkens, NCS en Interpon kleuren (60-80 micron)

Afmetingen

- Lamelstap: 33 mm
- Dikte: 29 mm
- Minimum afmetingen: 120 x 120 mm

Bevestiging

- Schroeven en pluggen inbegrepen
- Rooster ST-431 kan ook afneembaar op het kozijn worden geplaatst, zie type **ST-432**

Opties

- Inbraakwerende uitvoering **ST-431-WK-2**

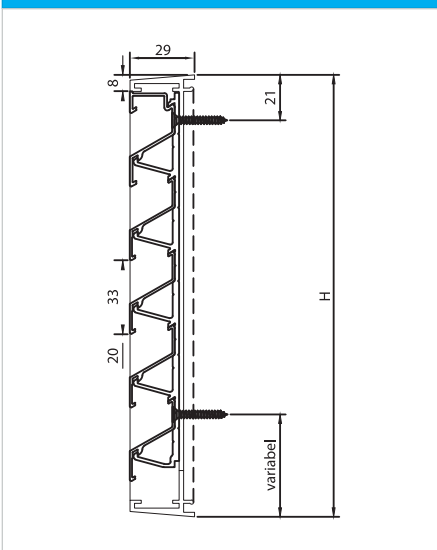
Typische toepassingen

- Vast rooster
- Nightcooling: intensieve ventilatie 's nachts
- Standaard opbouwrooster

Standaardmodellen

Afmetingen (B x H) mm	Naturel geanodiseerd	Storax standaard wit	RAL 7016	Debiet bij 2 Pa (m³/h)
165 x 165	•	•	•	29,4
225 x 225	•	•	•	56,8
325 x 325	•	•		143
425 x 425	•			245
525 x 525	•			373

Doorsnedetekening



Technische gegevens

ST-431	
Debiet	(EN 13030)
K-factor (aanzuig)	23,56
K-factor (uitblaas)	25,51
C _e -coëfficiënt	0,206
C _d -coëfficiënt	0,198
Technische gegevens	
Visuele vrije doorlaat	59%
Fysische vrije doorlaat	45%
IP klasse (rooster met gaas; elektrische installatie op minstens 100 mm)	IP2XD



Rond opbouwrooster

Materiaal

- Vervaardigd uit aluminium profielen AlMgSi 0,5 (volgens EN 12020-2)
- Standaard RVS muggengaas 304 - 2,3 x 2,3 mm of RVS draadgaas 304 - 6 x 6 mm op aanvraag
- Afwerking: naturel- of bronskleurig geanodiseerd (20 micron) of gepoedercoat in alle mogelijke RAL-, Sikkens, NCS en Interpon kleuren (60-80 micron)

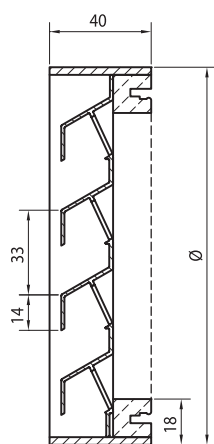
Afmetingen

- Lamelstap: 33 mm
- Dikte: 40 mm
- Minimum diameter: 300 mm
- Maximum diameter:
 - 1400 mm indien naturel geanodiseerd
 - 1500 mm indien gepoedercoat in een kleur
 - Vanaf 1500 mm: tweedelig

Bevestiging

- Schroeven

Doorsnedetekening



Technische gegevens

ST-431-R

Debiet

(EN 13030)

K-factor (aanzuig)	23,56
K-factor (uitblaas)	25,51
C _e -coëfficiënt	0,206
C _d -coëfficiënt	0,198

Technische gegevens

Visuele vrije doorlaat	59%
Fysische vrije doorlaat	40,5%
IP klasse (rooster met gaas; elektrische installatie op minstens 100 mm)	IP2XD



Opbouwrooster met kader

Materiaal

- Vervaardigd uit aluminium profielen AlMgSi 0,5 (volgens EN 12020-2)
- Standaard RVS muggengaas 304 - 2,3 x 2,3 mm of RVS draadgaas 304 - 6 x 6 mm op aanvraag
- Afwerking: naturel- of bronskleurig geanodiseerd (20 micron) of gepoedercoat in alle mogelijke RAL-, Sikkens, NCS en Interpon kleuren (60-80 micron)
- Bestaat uit een opbouwkader en een uitneembaar rooster

Afmetingen

- Lamelstap: 33 mm
- Dikte: 40 mm
- Minimum afmetingen: 136 x 136 mm
- Maximum oppervlakte: 2,25 m²

Bevestiging

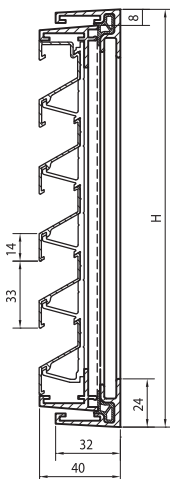
- Schroeven en pluggen inbegrepen

Typische toepassingen

- Uitneembaar rooster
- Intensieve nachtverluchting, Nightcooling

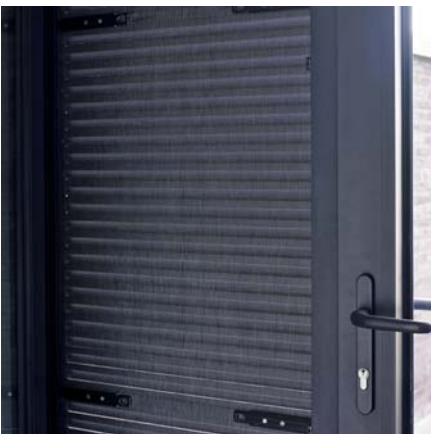


Doorsnedetekening

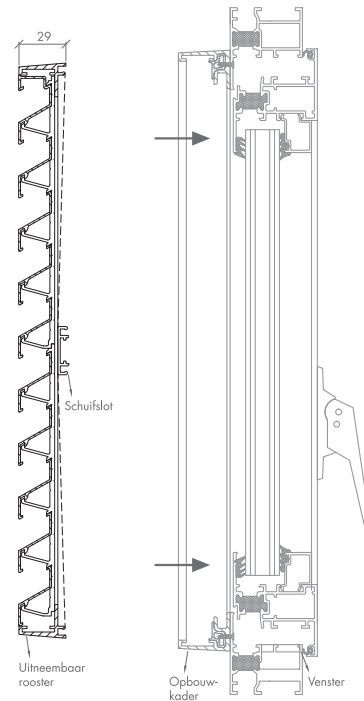


Technische gegevens

Technische gegevens	ST-432
Debiet	(EN 13030)
K-factor (aanzuig)	23,56
K-factor (uitblaas)	25,51
C _e -coëfficiënt	0,206
C _d -coëfficiënt	0,198
Technische gegevens	
Visuele vrije doorlaat	59%
Fysische vrije doorlaat	45%



Doorsnedetekening



Het opbouwkader wordt vastgeschroefd op het raam. Het uitneembaar rooster wordt van buitenaf bevestigd en van binnenuit beveiligd d.m.v. schuifsloten. Door deze sloten te ontsluiten, kan het rooster gemakkelijk verwijderd worden.



Overdrukrooster / dampkaprooster

Materiaal

- Vervaardigd uit aluminium profielen AlMgSi 0,5 (volgens EN 12020-2)
- Dampkaproosters: de lamellen gaan samen open - lamelstap 37 mm
- Overdrukroosters: de lamellen gaan apart open - lamelstap 99 mm
- Afwerking: naturel- of bronskleurig geanodiseerd (20 micron) of gepoedercoat in alle mogelijke RAL-, Sikkens, NCS en Interpon kleuren (60-80 micron)

Afmetingen overdrukroosters ST-433/L

- Hoogte: (veelvoud van 100) + 328 mm
- Minimum afmeting: 300 x 328 mm (B x H)
- Dikte: 29 mm
- In de lengte zijn de lamellen uit 1 stuk tot 800 mm

Afmetingen overdrukroosters ST-433/L

- Zie standaardmodellen

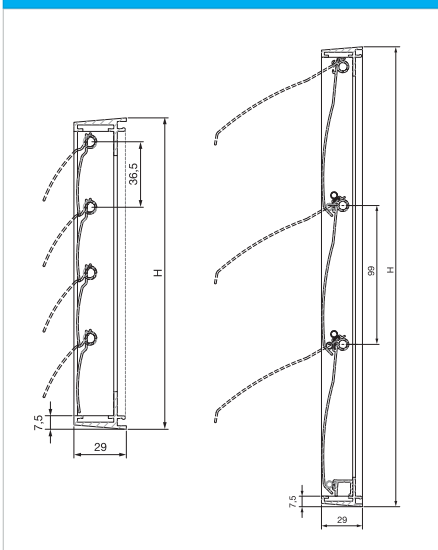


Standaardmodellen

Afmetingen (B x H) mm	Naturel geanodiseerd	Storax standaard wit	RAL 8019	RAL 7016
Dampkaproosters ST-433/S				
173 x 173	•	•	•*	•
210 x 210	•	•	•*	•
246 x 246	•	•	•	
Dampkaproosters ST-433/L				
328 x 328	•			
428 x 428	•			
528 x 528	•			

* Tot einde voorraad

Doorsnedetekening





Kozijnrooster

Materiaal

- Vervaardigd uit aluminium profielen AlMgSi 0,5 (volgens EN 12020-2)
- Standaard RVS muggengaas 304 - 2,3 x 2,3 mm of RVS draadgaas 304 - 6 x 6 mm op aanvraag
- Afwerking: naturel- of bronskleurig geanodiseerd (20 micron) of gepoedercoat in alle mogelijke RAL-, Sikkens, NCS en Interpon kleuren (60-80 micron)

Afmetingen

- Lamelstap: 33 mm
- Inklembreedte: 24, 28 of 32 mm
- Minimum afmetingen: 130 x 130 mm

Bevestiging

- Te plaatsen zoals dubbel glas

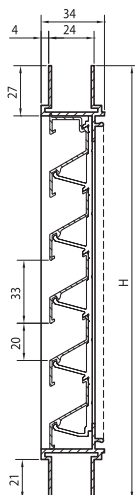
Opties

- Watergoot
- Afneembaar muggengaas
- Filter
- Overdrukrooster

Typische toepassingen

- Nightcooling

Doorsnedetekening



Technische gegevens

ST-414

Debiet	(EN 13030)
K-factor (aanzuig)	23,56
K-factor (uitblaas)	25,51
C _e -coëfficiënt	0,206
C _d -coëfficiënt	0,198
Technische gegevens	
Visuele vrije doorlaat	59%
Fysische vrije doorlaat	45%
IP klasse (rooster met gaas; elektrische installatie op minstens 100 mm)	IP2XD



Rond kozijnrooster

Materiaal

- Vervaardigd uit aluminium profielen AlMgSi 0,5 (volgens EN 12020-2)
- Standaard RVS muggengaas 304 - 2,3 x 2,3 mm of RVS draadgaas 304 - 6 x 6 mm op aanvraag
- Afwerking: naturel- of bronskleurig geanodiseerd (20 micron) of gepoedercoat in alle mogelijke RAL-, Sikkens, NCS en Interpon kleuren (60-80 micron)

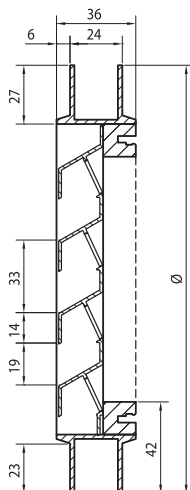
Afmetingen

- Lamelstap: 33 mm
- Inklembreedte: 24 mm
- Minimum diameter: 340 mm
- Maximum diameter:
 - 1400 mm indien naturel geanodiseerd
 - 1500 mm indien gepoedercoat in een kleur
 - Vanaf 1500 mm: tweedelig

Bevestiging

- Te plaatsen zoals dubbel glas

Doorsnedetekening



Technische gegevens

ST-414-R

Debiet

(EN 13030)

K-factor (aanzuig)

23,56

K-factor (uitblaas)

25,51

C_e-coëfficiënt

0,206

C_d-coëfficiënt

0,198

Technische gegevens

Visuele vrije doorlaat

59%

Fysische vrije doorlaat

40,5%

IP klasse (rooster met gaas; elektrische installatie op minstens 100 mm)

IP2XD



Afsluitbaar rooster

Materiaal

- Vervaardigd uit aluminium profielen AlMgSi 0,5 (volgens EN 12020-2)
- Standaard RVS muggengaas 304 - 2,3 x 2,3 mm of RVS draadgaas 304 - 6 x 6 mm op aanvraag
- Afwerking: naturel- of bronskleurig geanodiseerd (20 micron) of gepoedercoat in alle mogelijke RAL-, Sikkens, NCS en Interpon kleuren (60-80 micron)

Afmetingen

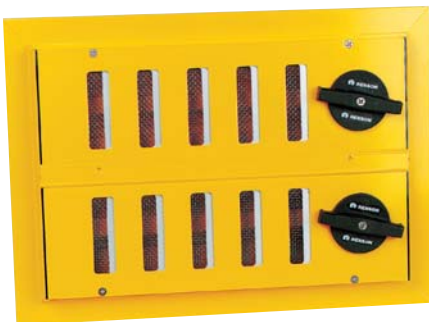
- Lamelstap: 33 mm
- Inklembreedte: 24, 28 of 32 mm
- Minimum afmetingen: 200 x 130 mm (B x H)
- Op te geven bij de bestelling: breedte x hoogte in mm (totaalmaat)
- Regelbaar in combinatie met afsluitbare roosters van 100, 130 en 150 mm of met een geïsoleerd aluminium deurtje (ST-414/D) max. 400 x 400 mm)

Bevestiging

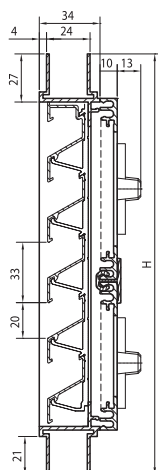
- Te plaatsen zoals dubbel glas

Bedieningsmogelijkheden (1 bediening per module)

- Draaiknop
- Stangbediening
- Koordbediening
- Motorbediening



Doorsnedetekening



Technische gegevens

ST-414-VA

Debiet

(EN 13030)

K-factor (aanzuig)

28,13

C_e-coëfficiënt

0,189

(Voor combinatie met afsluitbare roosters 130 150 mm)



Thermisch geïsoleerd kozijnrooster

Materiaal

- Vervaardigd uit aluminium profielen AlMgSi 0,5 (volgens EN 12020-2)
- Thermisch isolatiepaneel met PUR-schuim
- Sandwichpaneel kan ook aan weerszijden gepoedercoat worden
- Afmetingen opening volgens opgave
- Afwerking: naturel- of bronskleurig geanodiseerd (20 micron) of gepoedercoat in alle mogelijke RAL-, Sikkens, NCS en Interpon kleuren (60-80 micron)

Afmetingen

- Lamelstap: 33 mm
- Inklembreedte: 24, 28 en 32 mm
- Minimumafmetingen: 130 x 130 mm

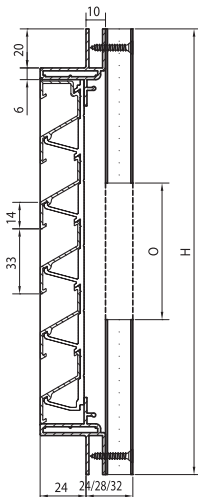
Bevestiging

- Te plaatsen zoals dubbel glas

Typische toepassingen

- HVAC
- Ziekenhuizen, scholen, hotels
- Vliesgevels
- Thermisch geïsoleerde luchtkanalen

Doorsnedetekening



Technische gegevens*

ST-414-THF

Debiet	(EN 13030)
K-factor (aanzuig)	23,56
K-factor (uitblaas)	25,51
C _e -coëfficiënt	0,206
C _d -coëfficiënt	0,198
Technische gegevens	
Visuele vrije doorlaat	59%
U waarde	1,1 W/m ² K

*Voor deel waar opening voorzien is in thermische isolatie



Kozijnrooster met V-lamellen

Materiaal

- Vervaardigd uit aluminium profielen AlMgSi 0,5 (volgens EN 12020-2)
- Standaard RVS draadgaas 304 - 6 x 6 mm of RVS muggengaas 304 - 2,3 x 2,3 mm op aanvraag
- Afwerking: naturel- of bronskleurig geanodiseerd (20 micron) of gepoedercoat in alle mogelijke RAL-, Sikkens, NCS en Interpon kleuren (60-80 micron)

Afmetingen

- Lamelstap: 20 mm
- Inklembreedte: 24, 28 of 32 mm
- Minimum afmetingen: 130 x 130 mm

Bevestiging

- Te plaatsen zoals dubbel glas

Opties

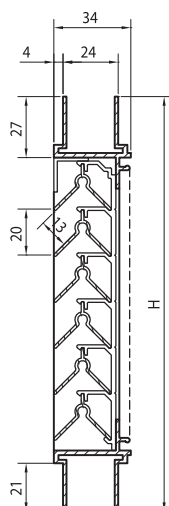
- Watergoot
- Afneembaar muggengaas
- Filter

Typische toepassingen

- Kozijnrooster met doorkijk- en doorsteek veiligheid



Doorsnedetekening



Technische gegevens

ST-415

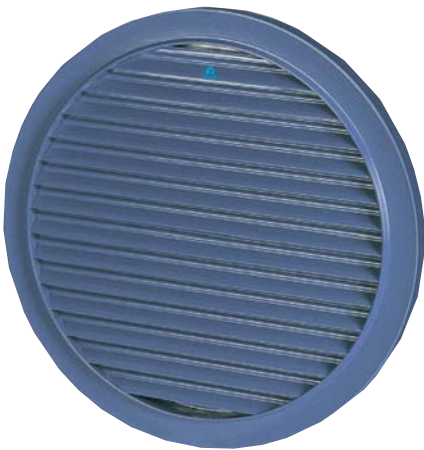
Debiet

(EN 13030)

K-factor (aanzuig)	33,80
K-factor (uitblaas)	33,80
C _e -coëfficiënt	0,172
C _d -coëfficiënt	0,172

Technische gegevens

Visuele vrije doorlaat	93%
Fysische vrije doorlaat	39%
IP klasse	IP2XD



Rond kozijnrooster met V-lamellen

Materiaal

- Vervaardigd uit aluminium profielen AlMgSi 0,5 (volgens EN 12020-2)
- Standaard RVS muggengaas 304 - 2,3 x 2,3 mm of RVS draadgaas 304 - 6 x 6 mm op aanvraag
- Afwerking: naturel- of bronskleurig geanodiseerd (20 micron) of gepoedercoat in alle mogelijke RAL-, Sikkens, NCS en Interpon kleuren (60-80 micron)

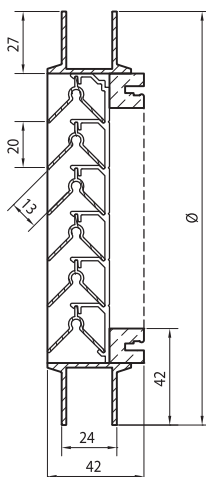
Afmetingen

- Lamelstap: 20 mm
- Inklembreedte: 24 mm
- Minimum diameter: 340 mm
- Maximum diameter:
 - 1400 mm indien naturel geanodiseerd
 - 1500 mm indien gepoedercoat in een kleur
 - Vanaf 1500 mm: tweedelig

Bevestiging

- Te plaatsen zoals dubbel glas

Doorsnedetekening



Technische gegevens

Technische gegevens	ST-415-R
Debiet	(EN 13030)
K-factor (aanzuig)	33,80
K-factor (uitblaas)	33,80
C _e -coëfficiënt	0,172
C _d -coëfficiënt	0,172
Technische gegevens	
Visuele vrije doorlaat	93%
Fysische vrije doorlaat	39%
IP klasse	IP2XD



Afsluitbaar kozijnrooster met V-lamellen

Materiaal

- Vervaardigd uit aluminium profielen AlMgSi 0,5 (volgens EN 12020-2)
- Standaard RVS muggengaas 304 - 2,3 x 2,3 mm of RVS draadgaas 304 - 6 x 6 mm op aanvraag
- Afwerking: naturel- of bronskleurig geanodiseerd (20 micron) of gepoedercoat in alle mogelijke RAL-, Sikkens, NCS en Interpon kleuren (60-80 micron)

Afmetingen

- Lamelstap: 20 mm
- Inklembreedte: 24, 28 of 32 mm
- Minimum afmetingen: 200 x 130 mm (B x H)
- Regelbaar in combinatie met afsluitbare roosters van 100, 130 en 150 mm of met een geïsoleerd aluminium deurtje (ST-415/D) max. 400 x 400 mm)

Bedieningsmogelijkheden (1 bediening per module)

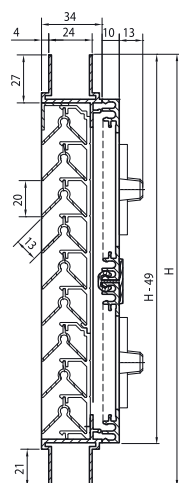
- Draaiknop
- Stangbediening
- Koordbediening
- Motorbediening

Typische toepassingen

- Klaslokalen



Doorsnedetekening



Technische gegevens

ST-415-VA

Debiet

(EN 13030)

K-factor (aanzuig)

34,24

C_e-coëfficiënt

0,171

(Voor combinatie met afsluitbare roosters 130 150 mm)

Technische gegevens

IP klasse

IP2XD



Kozijnrooster zware uitvoering

Materiaal

- Vervaardigd uit aluminium profielen AlMgSi 0,5 (volgens EN 12020-2)
- Standaard RVS muggengaas 304 - 2,3 x 2,3 mm of RVS draadgaas 304 - 6 x 6 mm op aanvraag
- Afwerking: naturel- of bronskleurig geanodiseerd (20 micron) of gepoedercoat in alle mogelijke RAL-, Sikkens, NCS en Interpon kleuren (60-80 micron)

Afmetingen

- Lamelstap: 50 mm
- Minimumafmetingen: 220 x 220 mm
- Inklembreedte: 24 of 28 mm

Bevestiging

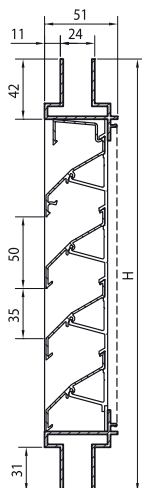
- Te plaatsen zoals dubbel glas

Opties

- Watergoot
- Afneembaar muggengaas
- Filter



Doorsnedetekening



Technische gegevens

ST-424

Debiet	(EN 13030)
K-factor (aanzuig)	13,41
K-factor (uitblaas)	9,35
C _e -coëfficiënt	0,273
C _d -coëfficiënt	0,327
Technische gegevens	
Visuele vrije doorlaat	70%
Fysische vrije doorlaat	49%
IP klasse (rooster met gaas; elektrische installatie op minstens 105 mm)	IP2XD



Kozijnrooster zware uitvoering met V-lamellen

Materiaal

- Vervaardigd uit aluminium profielen AlMgSi 0,5 (volgens EN 12020-2)
- Standaard RVS muggengaas 304 - 2,3 x 2,3 mm of RVS draadgaas 304 - 6 x 6 mm op aanvraag
- Afwerking: naturel- of bronskleurig geanodiseerd (20 micron) of gepoedercoat in alle mogelijke RAL-, Sikkens, NCS en Interpon kleuren (60-80 micron)

Afmetingen

- Lamelstap: 33 mm
- Inklembreedte: 24 of 28 mm
- Minimum afmetingen: 220 x 220 mm

Bevestiging

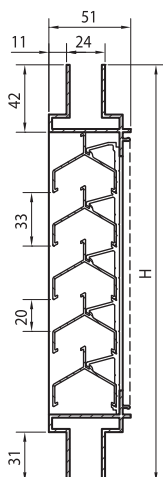
- Te plaatsen zoals dubbelglas

Opties

- Watergoot
- Afneembaar muggengaas
- Filter
- Regelbaar rooster ST-428-VA



Doorsnedetekening



Technische gegevens

ST-428

Debiet

(EN 13030)

K-factor (aanzuig)	66,10
K-factor (uitblaas)	66,10
C _e -coëfficiënt	0,123
C _d -coëfficiënt	0,123

Technische gegevens

Visuele vrije doorlaat	59%
Fysische vrije doorlaat	43%
IP klasse	IP2XD



Kozijnrooster met hoog debiet

Materiaal

- Vervaardigd uit aluminium profielen AlMgSi 0,5 (volgens EN 12020-2)
- Standaard RVS draadgaas 304 - 6 x 6 mm of RVS muggengaas 304 - 2,3 x 2,3 mm op aanvraag
- Afwerking: naturel- of bronskleurig geanodiseerd (20 micron) of gepoedercoat in alle mogelijke RAL-, Sikkens, NCS en Interpon kleuren (60-80 micron)

Afmetingen

- Lamelstap: 60 mm
- Inklembreedte: 24 mm (inklembreedte van 8 tot 50 mm op aanvraag)
- Minimum afmetingen: 385 x 385 mm

Bevestiging

- Te plaatsen zoals dubbel glas

Opties

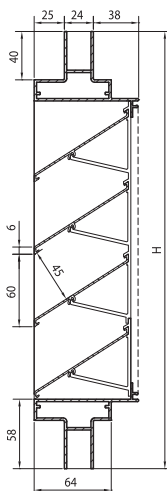
- Watergoot
- Afneembaar muggengaas
- Filter

Typische toepassingen

- Applicaties met hoge doorlaat eisen



Doorsnedetekening



Technische gegevens

ST-483

Debiet	(EN 13030)
K-factor (aanzuig)	5,03
K-factor (uitblaas)	4,96
C _e -coëfficiënt	0,446
C _d -coëfficiënt	0,449
Technische gegevens	
Visuele vrije doorlaat	90%
Fysische vrije doorlaat	76%



Kozijnrooster zware uitvoering

Materiaal

- Vervaardigd uit aluminium profielen AlMgSi 0,5 (volgens EN 12020-2)
- Standaard RVS muggengaas 304 - 2,3 x 2,3 mm of RVS draadgaas 304 - 6 x 6 mm op aanvraag
- Afwerking: naturel- of bronskleurig geanodiseerd (20 micron) of gepoedercoat in alle mogelijke RAL-, Sikkens, NCS en Interpon kleuren (60-80 micron)

Afmetingen

- Lamelstap: 50 mm
- Inklembreedte: 24 of 28 mm
- Minimum afmetingen: 220 x 220 mm

Bevestiging

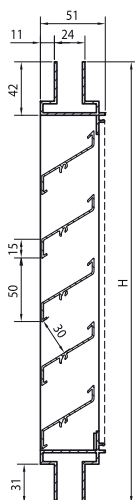
- Te plaatsen zoals dubbel glas

Opties

- Watergoot
- Afneembaar muggengaas
- Filter
- Afsluitbaar type ST-484-VA - zoals uitvoering type ST-414-VA



Doorsnedetekening



Technische gegevens

ST-484

Debiet

(EN 13030)

K-factor (aanzuig)	9,41
K-factor (uitblaas)	9,47
C _e -coëfficiënt	0,326
C _d -coëfficiënt	0,325

Technische gegevens

Visuele vrije doorlaat	70%
Fysische vrije doorlaat	60%
IP klasse (rooster met gaas; elektrische installatie op minstens 100 mm)	IP2XD



Kozijnrooster “storm”-uitvoering

Materiaal

- Vervaardigd uit aluminium profielen AlMgSi 0,5 (volgens EN 12020-2)
- Standaard RVS draadgaas 304 - 6 x 6 mm of RVS muggengaas 304 - 2,3 x 2,3 mm op aanvraag
- Afwerking: naturel- of bronskleurig geanodiseerd (20 micron) of gepoedercoat in alle mogelijke RAL-, Sikkens, NCS en Interpon kleuren (60-80 micron)

Afmetingen

- Lamelstap: 33 mm
- Inklembreedte: 24, 28 of 32 mm
- Minimum afmetingen: 130 x 130 mm

Bevestiging

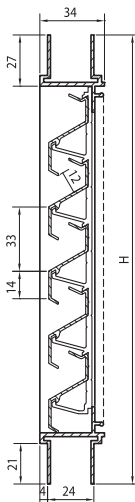
- Te plaatsen zoals dubbel glas

Opties

- Watergoot
- Afneembaar muggengaas
- Filter
- Gelaste lamellen (enkel i.c.m. poedercoaten)



Doorsnedetekening



Technische gegevens

ST-494

Debiet	(EN 13030)
K-factor (aanzuig)	123,5
K-factor (uitblaas)	118,1
C _e -coëfficiënt	0,090
C _d -coëfficiënt	0,092
Technische gegevens	
Visuele vrije doorlaat	57%
Fysische vrije doorlaat	26%
IP klasse	IP2XD



Kozijnrooster extra zware uitvoering

Materiaal

- Vervaardigd uit aluminium profielen AlMgSi 0,5 (volgens EN 12020-2)
- Standaard RVS draadgaas 304 - 6 x 6 mm of RVS muggengaas 304 - 2,3 x 2,3 mm op aanvraag
- Afwerking: naturel- of bronskleurig geanodiseerd (20 micron) of gepoedercoat in alle mogelijke RAL-, Sikkens, NCS en Interpon kleuren (60-80 micron)

Afmetingen

- Lamelstap: 95 mm
- Inklembreedte: 24 mm (inklembreedte van 8 tot 50 mm op aanvraag)
- Minimum afmetingen: 385 x 385 mm

Bevestiging

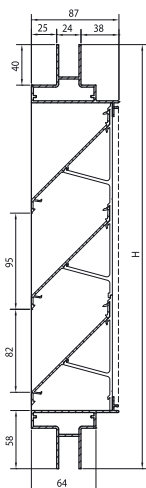
- Te plaatsen zoals dubbel glas

Opties

- Watergoot
- Afneembaar muggengaas
- Filter



Doorsnedetekening



Technische gegevens

ST-425-GL

Debiet	(EN 13030)
K-factor (aanzuig)	11,41
K-factor (uitblaas)	11,65
C _e -coëfficiënt	0,296
C _d -coëfficiënt	0,293
Technische gegevens	
Visuele vrije doorlaat	86%
Fysische vrije doorlaat	55%



Kozijnrooster extra zware uitvoering met beweegbare lamellen

Materiaal

- Vervaardigd uit aluminium profielen AlMgSi 0,5 (volgens EN 12020-2)
- Standaard RVS draadgaas 304 - 6 x 6 mm of RVS muggengaas 304 - 2,3 x 2,3 mm op aanvraag
- Afwerking: naturel- of bronskleurig geanodiseerd (20 micron) of gepoedercoat in alle mogelijke RAL-, Sikkens, NCS en Interpon kleuren (60-80 micron)

Afmetingen

- Lamelstap: 100 mm
- Voorkeurhoogte = (veelvoud van 100) + 377 mm
- Maximumbreedte uit 1 stuk: 1300 mm
- Inklembreedte: 24 mm
- Minimum afmetingen: 377 x 377 mm

Opmerking: de minimale hoogte is afhankelijk van het bedieningstype

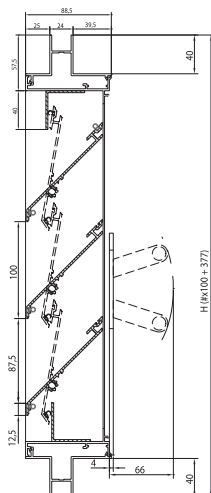
Bevestiging

- Te plaatsen zoals dubbel glas

Bediening

- ST-427/1 Manueel: min.hoogte 377 mm
- ST-427/2 Kabel: min. hoogte 477 mm
- ST-427/3 Ultraflex: min. hoogte 777 mm
- ST-427/4 Motor: (220V - 24V) / brandmotor (24V): min. hoogte 477 mm
- ST-427/5 Luchtdruk: min. hoogte 477 mm

Doorsnedetekening



Technische gegevens

ST-427-GL

Debiet

(EN 13030)

K-factor (aanzuig)

11,41

K-factor (uitblaas)

11,65

C_e-coëfficiënt

0,296

C_d-coëfficiënt

0,293

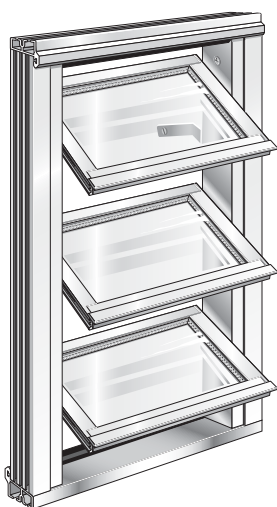
Technische gegevens

Visuele vrije doorlaat

88%

Fysische vrije doorlaat

53%



Glazen lamellenrooster, dubbel glas

Materiaal

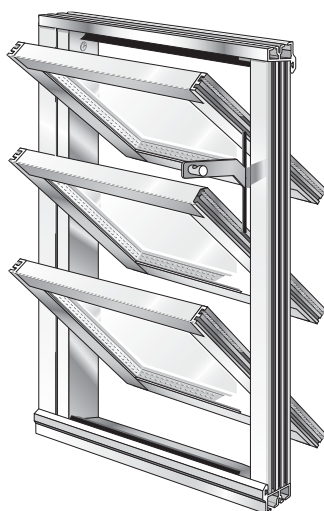
- Vervaardigd uit aluminium profielen AlMgSi 0,5 (volgens EN 12020-2)
- Standaardglas met U waarde 1,1 W/m²K. (Alle andere types glas op aanvraag)
- Waterdicht dankzij rubberen afsluitstrips en borstelstrips
- Afwerking: naturel- of bronskleurig geanodiseerd (20 micron) of gepoedercoat in alle mogelijke RAL-, Sikkens, NCS en Interpon kleuren (60-80 micron)

Afmetingen

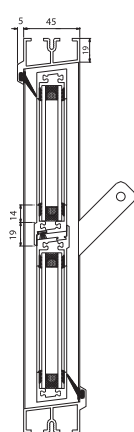
- Inklembreedte: 45 mm of 65 mm (met thermische onderbreking)
- Hoogte- / lengteverhouding van de lamellen: maximum 1/8
- Maximale openingshoek: 78°
- Lamellen: elke hoogte kan worden gerealiseerd van 100 mm tot 400 mm
- De buitenprofielen hellen 7° om voor waterafvoer te zorgen

Opties

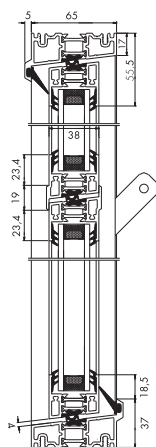
- Zonder beglazing
- Verticale plaatsing
- Beglazing: floatglas, veiligheidsglas, decoratief glas, gewapend glas: 2 glazen van 3 mm + tussenruimte van 10 mm
- Mechanische bediening met de hand of via stangbediening, elektrische bediening, hydraulische bediening, luchtdrukbediening (links of rechts)
- Inklembreedte: 20, 24, 28 of 32



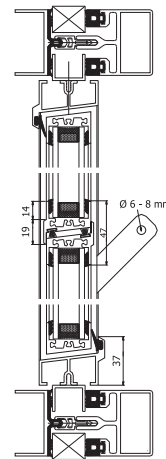
Doorsnedetekening



ST-327/2



ST-327/2 TH



ST-327/2 met U-profiel



Opbouwrooster

Materiaal

- Vervaardigd uit aluminium profielen AlMgSi 0,5 (volgens EN 12020-2)
- Standaard RVS draadgaas 304 - 6 x 6 mm of RVS muggengaas 304 - 2,3 x 2,3 mm op aanvraag
- 100% roestvrij
- Afwerking: naturel- of bronskleurig geanodiseerd (20 micron) of gepoedercoat in alle mogelijke RAL-, Sikkens, NCS en Interpon kleuren (60-80 micron)

Afmetingen

- Lamelstap: 60 mm
- Inbouwdiepte: 81,5 mm
- Aanslag van het kader: 50 mm
- Minimum afmetingen: 200 x 200 mm
- Hoogte in stappen van 60 mm (afstand tussen de lamellen)

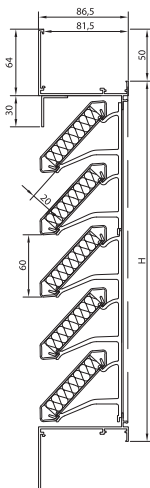
Bevestiging

- Muuranker nr. 429 inbegrepen

Opties

- Watergoot
- Afneembaar muggengaas

Doorsnedetekening



Geluiddemping in dB per frequentie		ST-445/86
f in Hz	R in dB	
63	10,4	
125	5,8	
250	1,5	
500	1,6	
1000	4,5	
2000	9,9	
4000	10,8	

Technische gegevens		ST-445/86
Debiet	(EN 13030)	
K-factor (aanzuig)	9,22	
K-factor (uitblaas)	13,29	
C _e -coëfficiënt	0,329	
C _a -coëfficiënt	0,274	
Comfort	(EN ISO 140-10, EN ISO 717-1)	
Geluiddemping R _w (C;C _{tr})	6 (-1;-2) dB	
Technische gegevens		
Visuele vrije doorlaat	77%	
Fysische vrije doorlaat	34%	



ST-446/150



ST-446/225



ST-446/300

Akoestisch muurrooster

Materiaal

- Vervaardigd uit aluminium profielen AlMgSi 0,5 (volgens EN 12020-2)
- Akoestisch dempingsmateriaal: niet-brandbare mineraalwol
- Standaard RVS draadgaas 304 – 6 x 6 mm
- 100% roestvrij
- Afwerking: naturel- of bronskleurig geanodiseerd (20 micron) of gepoedercoat in alle mogelijke RAL-, Sikkens, NCS en Interpon kleuren (60-80 micron)

Afmetingen

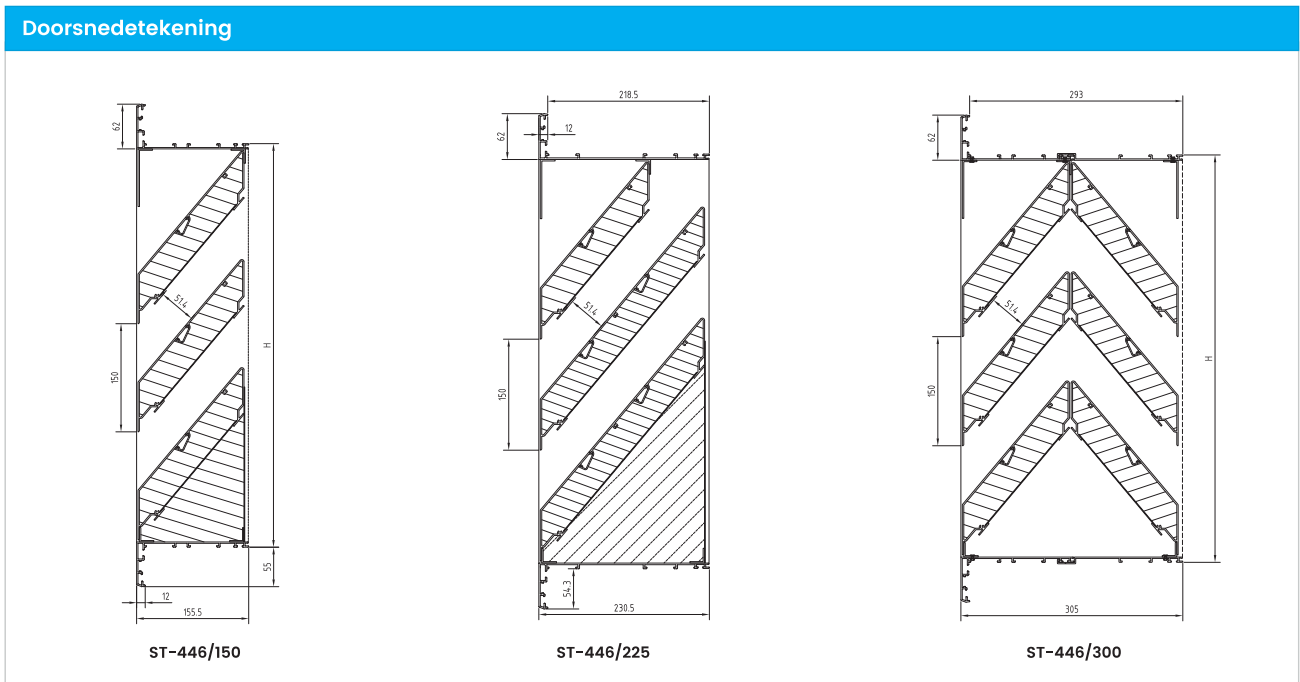
- Lamelstap: 150 mm
- Minimum afmetingen:
 - ST-446/150 = 300 x 410 mm (B x H)
 - ST-446/225 = 300 x 410 mm (B x H)
 - ST-446/300 = 311 x 421 mm (B x H)
- Hoogte in stappen van 150 mm
- Inbouwdiepte:
 - ST-446/150 = 143 mm
 - ST-446/225 = 218 mm
 - ST-446/300 = 293 mm
- Aanslag van het kader: 55 mm

Bevestiging

- Muuranker: bevestiging met een muuranker nr. 1428 mogelijk
- Schroeven: schroeven langs buiten vastschroeven door het aanslagkader (schroefgaten op aanvraag)
- Trekanker: bevestiging met een lange trekanker en keilbouten voor muurinbouw of een korte trekanker voor het bevestigen aan een ventilatiekanaal (trekanker optioneel)
- Rugzijde bevestiging: bevestiging middels een hamerkop-bout te schroeven aan een structurele achterconstructie
- Voor rooster ST-446/300 groter dan 3 m² moet een achterconstructie worden voorzien

Afdichtingsmogelijkheden

- Dichtingsrubber: geschikt voor de demping van contactgeluiden
- PU-dichtingsband: tegen waterinfiltratie
- Siliconen afdichting: de aanslagkader aan de buitenzijde omlopend voorzien van siliconen



Technische gegevens	ST-446/150	ST-446/225	ST-446/300
Debiet	(EN 13030)		
K-factor (aanzuig)	38,46	37,30	45,93
K-factor (uitblaas)	34,48	41,90	45,93
C _e -coëfficiënt	0,161	0,164	0,148
C _d -coëfficiënt	0,169	0,150	0,148
Comfort	(EN ISO 140-10, EN ISO 717-1)		
Geluiddemping R _w (C;C _{tr})	11 (-1;-2) dB	15 (-1;-4) dB	17 (-1;-4) dB
Technische gegevens			
Visuele vrije doorlaat	54%	54%	54%
Fysische vrije doorlaat	34%	34%	34%
Waterdichtheid	A (1 m/s)	A (1 m/s)	A (1 m/s)
Profielbreedte	150 mm	225 mm	300 mm

Geluiddemping in dB per frequentie	ST-446/150	ST-446/225	ST-446/300
f in Hz	R in dB	R in dB	R in dB
63	13,8	15,0	15,7
125	6,9	8,7	7,3
250	3,6	4,5	5,5
500	6,4	9,1	11,8
1000	13,4	18,2	24,0
2000	13,8	23,7	25,9
4000	12,1	15,8	22,6



ST-447/150



ST-447/225

Akoestisch muurrooster

Materiaal

- Vervaardigd uit aluminium profielen AlMgSi 0,5 (volgens EN 12020-2)
- Akoestisch dempingsmateriaal: niet-brandbare mineraalwol
- Standaard RVS draadgaas 304 - 6 x 6 mm
- 100% roestvrij
- Afwerking: naturel- of bronskleurig geanodiseerd (20 micron) of gepoedercoat in alle mogelijke RAL-, Sikkens, NCS en Interpon kleuren (60-80 micron)

Afmetingen

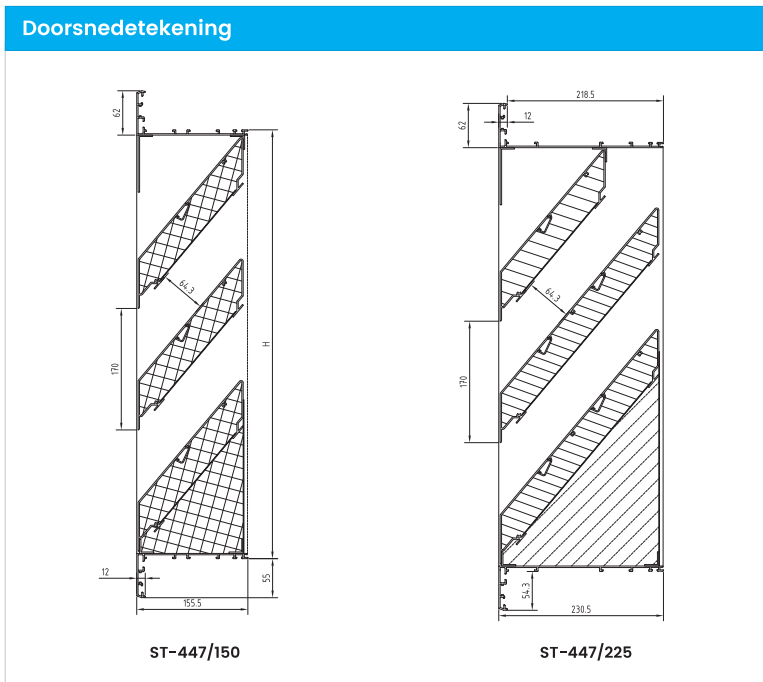
- Lamelstap: 170 mm
- Minimum afmetingen:
 - ST-447/150 = 300 x 430 mm (B x H)
 - ST-447/225 = 300 x 430 mm (B x H)
- Hoogte in stappen van 170 mm
- Inbouwdiepte:
 - ST-447/150 = 143 mm
 - ST-447/225 = 218 mm
- Aanslag van het kader: 55 mm

Bevestiging

- Muuranker: bevestiging met een muuranker Nr 1428 mogelijk
- Schroeven: schroeven langs buiten vastschroeven door het aanslagkader (schroefgaten op aanvraag)
- Trekanker: bevestiging met een lang trekanker en keilbouten voor muurinbouw of een kort trekanker voor het bevestigen aan een ventilatiekanaal (trekanker optioneel)
- Rugzijde bevestiging: bevestiging middels een hamerkop-bout te schroeven aan een structurele achterconstructie

Afdichtingsmogelijkheden

- Dichtingsrubber: geschikt voor de demping van contactgeluiden
- PU-dichtingsband: tegen waterinfiltratie
- Siliconen afdichting: de aanslagkader aan de buitenzijde omlopend voorzien van siliconen



Technische gegevens	ST-447/150	ST-447/225
Debiet	(EN 13030)	
K-factor (aanzuig)	25,46	28,58
K-factor (uitblaas)	25,15	30,88
C _e -coëfficiënt	0,198	0,187
C _d -coëfficiënt	0,200	0,180
Comfort	(EN ISO 140-10, EN ISO 717-1)	
Geluiddemping R _w (C;Ctr)	9 (0;-1) dB	13 (-1;-3) dB
Technische gegevens		
Visuele vrije doorlaat	59%	59%
Fysische vrije doorlaat	37%	37%
Profielbreedte	150 mm	225 mm

Geluiddemping in dB per frequentie	ST-447/150	ST-447/225
f in Hz	R in dB	R in dB
63	5,9	13,6
125	4,2	10,1
250	2,9	4,6
500	5,4	7,8
1000	11,5	15,4
2000	11,2	17,8
4000	9,6	13,7



Inbraakwerend inbouwrooster klasse RC2

Materiaal

- Vervaardigd uit aluminium profielen AlMgSi 0,5 (volgens EN 12020-2)
- Standaard RVS muggengaas 304 - 2,3 x 2,3 mm of RVS draadgaas 304 - 6 x 6 mm op aanvraag
- Afwerking: naturel- of bronskleurig geanodiseerd (20 micron) of gepoedercoat in alle mogelijke RAL-, Sikkens, NCS en Interpon kleuren (60-80 micron)

Afmetingen

- Lamelstap: 50 mm
- Inbouwdiepte: 46 mm
- Aanslag van het kader: 40 mm
- Minimum afmetingen: 250 x 250 mm

Opties

- Watergoot
- Afneembaar muggengaas
- Filter
- Zonder flens

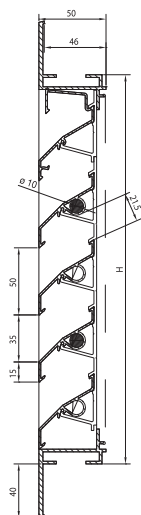
Kenmerken

- Esthetisch en functioneel hoogwaardige roosters
- Inbraakwerend volgens klasse RC2, certificaat opp. $0,44 < o < 5,76 \text{ m}^2$, overeenkomstig met EN 1627 t/m 1630 (sept. 2011)
- Eenvoudig te monteren door middel van meegeleverde RVS muurankers
- 100% roestvrij:
 - volledig opgebouwd met aluminium profielen
 - alle verbindingsmaterialen in aluminium en roestvrij staal

Typische toepassingen

- Scholen
- Winkels
- Appartementencomplex

Doorsnedetekening



Technische gegevens	ST-421-RC2
Debiet	(EN 13030)
K-factor (aanzuig)	13,82
K-factor (uitblaas)	12,85
C _e -coëfficiënt	0,269
C _a -coëfficiënt	0,279
Technische gegevens	
Visuele vrije doorlaat	77%
Fysische vrije doorlaat	43%
IP klasse (rooster met gaas; elektrische installatie op minstens 100 mm)	IP2XD



Inbraakwerend kozijnrooster klasse RC2

Materiaal

- Vervaardigd uit aluminium profielen AlMgSi 0,5 (volgens EN 12020-2)
- Standaard RVS muggengaas 304 - 2,3 x 2,3 mm of RVS draadgaas 304 - 6 x 6 mm op aanvraag
- Afwerking: naturel- of bronskleurig geanodiseerd (20 micron) of gepoedercoat in alle mogelijke RAL-, Sikkens, NCS en Interpon kleuren (60-80 micron)

Afmetingen

- Lamelstap: 50 mm
- Minimum afmetingen: 220 x 220 mm
- Inklembreedte: 24 of 28 mm

Bevestiging

- Te plaatsen zoals dubbel glas

Kenmerken

- Esthetisch en functioneel hoogwaardige roosters
- Inbraakwerend volgens klasse RC2, volgens EN 1627 t/m 1630 (sept.2011) voor opp. $0,641 < A < 4,68 \text{ m}^2$; officieel testrapport WTCB op aanvraag verkrijgbaar
- 100% roestvrij:
 - volledig opgebouwd met aluminium profielen
 - alle verbindingsmaterialen in aluminium en roestvrij staal

Opties

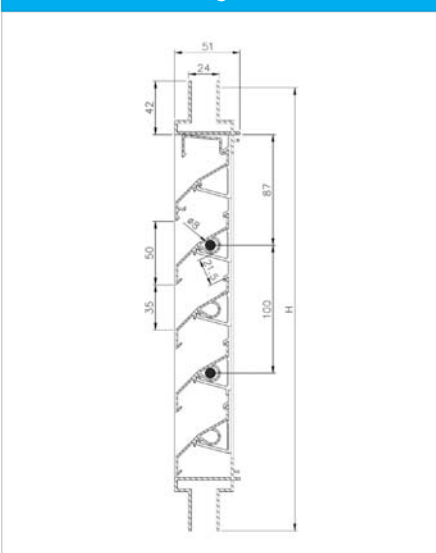
- Watergoot
- Afneembaar muggengaas
- Filter

Typische toepassingen

- Scholen
- Winkels
- Nightcooling



Doorsnedetekening



Technische gegevens	ST-424-RC2
Debiet	(EN 13030)
K-factor (aanzuig)	13,42
K-factor (uitblaas)	9,35
C _e -coëfficiënt	0,273
C _d -coëfficiënt	0,327
Technische gegevens	
Visuele vrije doorlaat	70%
Fysische vrije doorlaat	43%
IP klasse (rooster met gaas; elektrische installatie op minstens 105 mm)	IP2XD



Inbraakwerend opbouwrooster klasse RC2

Materiaal

- Vervaardigd uit aluminium profielen AlMgSi 0,5 (volgens EN 12020-2)
- Standaard RVS muggengaas 304 - 2,3 x 2,3 mm of RVS draadgaas 304 - 6 x 6 mm op aanvraag
- Afwerking: naturel- of bronskleurig geanodiseerd (20 micron) of gepoedercoat in alle mogelijke RAL-, Sikkens, NCS en Interpon kleuren (60-80 micron)

Afmetingen

- Lamelstap: 33 mm
- Dikte: 31 mm
- Minimum afmetingen: 170 x 170 mm

Bevestiging

- In opbouw bevestigd d.m.v. inbraak vertragende schroeven (meegeleverd) type SecuFast® Pin Hexagon \varnothing 4,2 x 38 mm A2
- Afstand tussen schroefgaten:
 - horizontale zijden = max. 240 mm (Y, Z)
 - verticale zijden = max. 266 mm (X = variabele afstand naar laatste schroefgat)

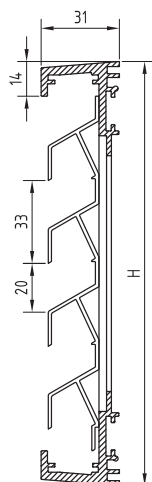
Kenmerken

- Esthetisch en functioneel hoogwaardige roosters
- Inbraakwerend volgens klasse RC2, certificaat opp. $0,270 < o < 2,075 \text{ m}^2$, overeenkomstig met EN 1627 t/m 1630 (sept. 2011)
- Eenvoudig te monteren door middel van meegeleverde RVS ankers
- 100% roestvrij:
 - volledig opgebouwd met aluminium profielen
 - alle verbindingsmaterialen in aluminium en roestvrij staal

Typische toepassingen

- Scholen
- Winkels
- Nightcooling

Doorsnedetekening



Technische gegevens	ST-431-RC2
Debiet	(EN 13030)
K-factor (aanzuig)	23,56
K-factor (uitblaas)	25,51
C _e -coëfficiënt	0,206
C _d -coëfficiënt	0,198
Technische gegevens	
Visuele vrije doorlaat	59%
Fysische vrije doorlaat	40,5%



Inbraakwerend inbouwrooster klasse RC4

Materiaal

- Vervaardigd uit aluminium profielen AlMgSi 0,5 (volgens EN 12020-2)
- Standaard RVS muggengaas 304 - 2,3 x 2,3 mm of RVS draadgaas 304 - 6 x 6 mm op aanvraag
- Afwerking: naturel- of bronskleurig geanodiseerd (20 micron) of gepoedercoat in alle mogelijke RAL-, Sikkens, NCS en Interpon kleuren (60-80 micron)
- Elke tweede lamel is voorzien van een RVS staaf (ø 20 mm)

Afmetingen

- Lamelstap: 50 mm
- Inbouwdiepte: 50 mm
- Minimum afmetingen: 250 x 250 mm
- Kader zonder aanslag
- Rooster maximum 2800 mm breed

Bevestiging

- De stalen staven van deze roosters moeten in de muur worden bevestigd

Opties

- Watergoot
- Filter

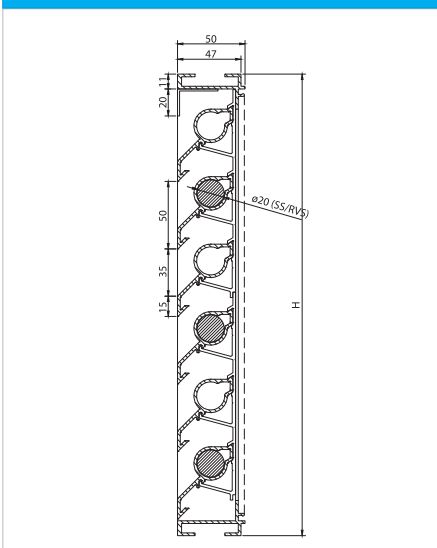
Testrapporten

- Officieel testverslag WTCB nr. DE78A982 verkrijgbaar op aanvraag
- Inbraakweerstandsklasse RC4 overeenkomstig EN 1627 t/m 1630 (sept. 2011)

Typische toepassingen

- Toepassingen waar de hoogste inbraakwerendheid vereist is zoals banken, IT-lokalen, diamantairs, overheidsgebouwen, musea

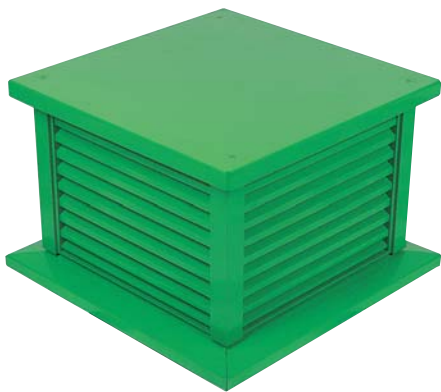
Doorsnedetekening



Technische gegevens

ST-423-RC4

Debiet	(EN 13030)
K-factor (aanzuig)	27,06
K-factor (uitblaas)	27,28
C _e -coëfficiënt	0,193
C _d -coëfficiënt	0,192
Technische gegevens	
Visuele vrije doorlaat	70%
Fysische vrije doorlaat	22%
IP klasse	IP2XD



Verluchtingsdakkap

Materiaal

- Vervaardigd uit aluminium profielen AIMgSi 0,5 (volgens EN 12020-2)
- Afdekplaat:
 - uit aluminiumplaat
 - optionele geluiddemping
- Standaard RVS muggengaas 304 - 2,3 x 2,3 mm of RVS draadgaas 304 - 6 x 6 mm op aanvraag
- Afwerking: naturel- of bronskleurig geanodiseerd (20 micron) of gepoedercoat in alle mogelijke RAL-, Sikkens, NCS en Interpon kleuren

Afmetingen

- Maximumafmetingen in 1 stuk tot 900 mm breed, 1900 mm lang op 1000 mm hoog
- Grotere formaten op aanvraag

Types

- ST-440/11: met lamel nr. 8 van rooster ST-411 (lamelstap: 33 mm)
- ST-440/21: met lamel nr. 17 van rooster ST-421 (lamelstap: 50 mm)

Opties

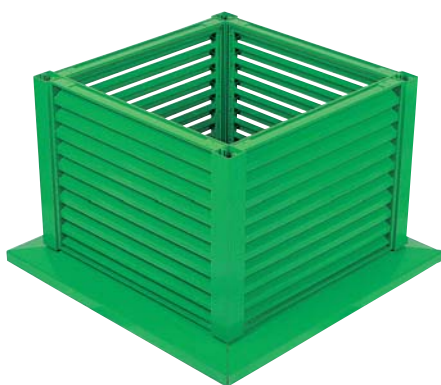
- Watergoot

Bevestiging

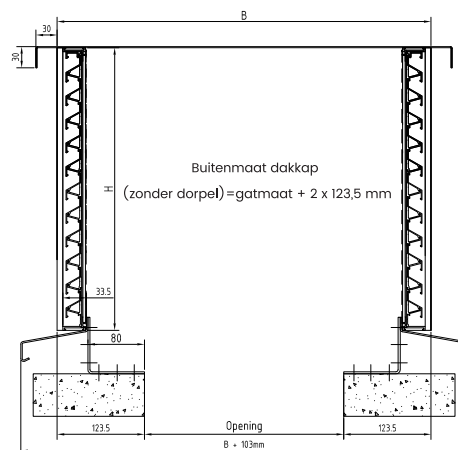
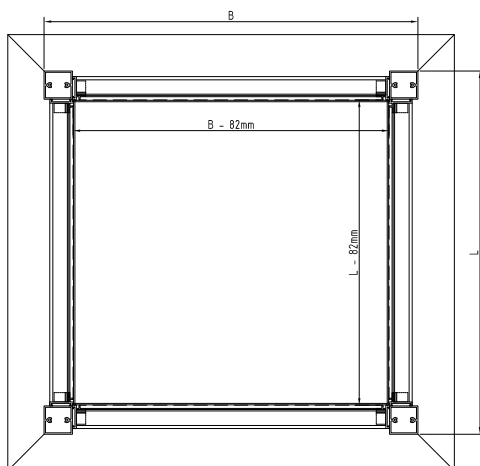
- Bevestigingshoeken worden standaard voorgemonteerd

Typische toepassingen

- Ventilatie kantoor, fabriek, afvoer appartementen



Doorsnedetekeningen





Vloerrooster gewone uitvoering

Materiaal

- Vervaardigd uit aluminium profielen AlMgSi 0,5 (volgens EN 12020-2)
- Kader is voorzien van een geluiddempende rubberen strip
- Afwerking: naturel- of bronskleurig geanodiseerd (20 micron) of gepoedercoat in alle mogelijke RAL-, Sikkens, NCS en Interpon kleuren (60-80 micron)

Afmetingen

- Ruimte tussen de lamellen: 12,5 mm
- Roosterprofiel: 20 x 4 mm
- ST-311/1 - ST-311/2:
 - Lengte vloerrooster: min. 100 mm - max. 3500 mm (vanaf 1300 mm meerdere roosterdelen)
 - Breedte vloerrooster: min. 100 mm - max. 1215 mm
- ST-311/3:
 - Lengte per roosterdeel: min. 85 mm - max. 1300 mm
 - Breedte roosterdeel: min. 85 mm - max. 1200 mm
- Nuttige opening = lengte en breedte - 50 mm
- Lamellen in de breedterichting

Opmerking: bij een roosterbreedte > 650 mm moet een onderliggende draagstructuur voorzien worden.

Bevestiging

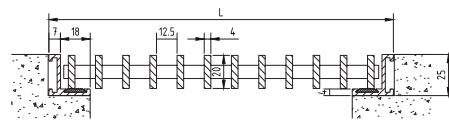
- Vloerankers nr. 231 inbegrepen

Typische toepassingen

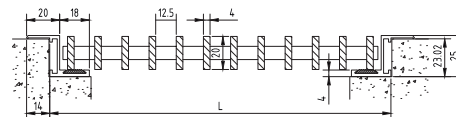
- Verwarming in de vloer

Technische gegevens	ST-311
Visuele vrije doorlaat	76%
Fysische vrije doorlaat	76%

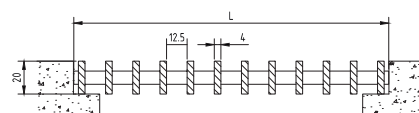
Doorsnedetekeningen



ST-311/1: Vloerrooster of afdekroosters met L-kader zonder aanslag



ST-311/2: Vloerrooster of afdekroosters met Z-kader met aanslag



ST-311/3: Vloerrooster of afdekroosters zonder kader



Vloerrooster zware uitvoering

Materiaal

- Vervaardigd uit aluminium profielen AlMgSi 0,5 (volgens EN 12020-2)
- Kader is voorzien van een geluiddempende rubberen strip
Afwerking: naturel- of bronskleurig geanodiseerd (20 micron) of gepoedercoat in alle mogelijke RAL-, Sikkens, NCS en Interpon kleuren
- (60-80 micron)

Afmetingen

- Ruimte tussen de lamellen: 12,5 mm
- Roosterprofiel: 20 x 8 mm
- ST-371/1 - ST-371/2:
 - lengte vloerrooster: min. 135 mm - max. 3500 mm (vanaf 1200 mm meerdere roosterdelen)
 - breedte vloerrooster: min. 135 mm - max. 915 mm

Opmerking: kader moet volledig ondersteund zijn

- ST-371/3:
 - lengte per roosterdeel: min. 120 mm - max. 1200 mm
 - breedte roosterdeel: min. 120mm - max. 900 mm
- Nuttige opening = lengte en breedte - 50 mm
- Lamellen in de breedterichting

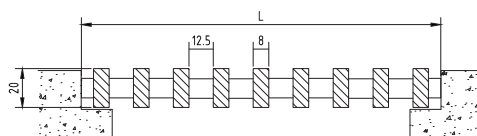
Opmerking: bij een roosterbreedte > 650 mm moet een onderliggende draagstructuur voorzien worden.

Bevestiging

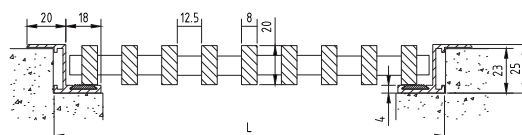
- Vloerankers nr. 231 inbegrepen

Technische gegevens	ST-371
Visuele vrije doorlaat	61%
Fysische vrije doorlaat	61%

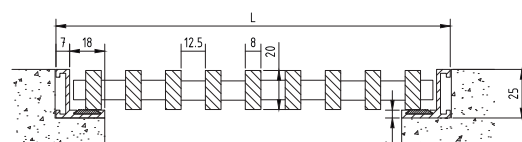
Doorsnedetekeningen



ST-371/1: Vloerrooster met L-kader zonder aanslag



ST-371/2: Vloerrooster met Z-kader met aanslag



ST-371/3: Vloerrooster zonder kader

Tabletrooster lichte uitvoering



Materiaal

- Vervaardigd uit aluminium profielen AlMgSi 0,5 (volgens EN 12020-2)
- Afwerking: naturel- of bronskleurig geanodiseerd (20 micron) of
- Gepoedercoat in alle mogelijke RAL-, Sikkens, NCS en Interpon kleuren (60-80 micron)

Afmetingen

- Ruimte tussen de lamellen: 10 mm
- Roosterprofiel: 16 x 3 mm
- ST-392/2:
 - Lengte tabletrooster: min. 130mm - max. 3500 mm (Vanaf 1600 mm meerdere roosterdelen)
 - Breedte tabletrooster: min. 55mm - max. 311 mm
- ST-392/3:
 - Lengte per roosterdeel: min. 120mm - max. 1600mm
 - Breedte roosterdeel: min. 45mm - max. 300 mm
- Nuttige opening = lengte en breedte - 50 mm
- Afschuining: 15°
- Lamellen in de lengterichting

Bevestiging

- Zonder bevestiging

Typische toepassingen

- Omkasting radiator

Opmerking: rooster niet beloopbaar

Technische gegevens	ST-392
Visuele vrije doorlaat	76%
Fysische vrije doorlaat	76%

Doorsnedetekeningen

Optie: Tabletrooster met L-kader zonder aanslag

ST-392/2: Tabletrooster met Z-kader met aanslag

ST-392/3: Tabletrooster zonder kader



Tabletrooster voor zelfmontage

Materiaal

- Vervaardigd uit aluminium profielen AlMgSi 0,5 (volgens EN 12020-2)
- Afwerking: naturel- of bronskleurig geanodiseerd (20 micron) of gepoedercoat in alle mogelijke RAL-, Sikkens, NCS en Interpon kleuren (60-80 micron)

Afmetingen

- Ruimte tussen de lamellen: 9,5 mm
- Profiellengte: 3 of 6 meter
- ST-394/2:
 - Lengte tabletrooster: min. 110 mm - max. 3510 mm
 - Breedte tabletrooster:
 - Per roosterdeel: min. 55 mm - max. 220 mm
 - Gekoppeld: max. 1055 mm
- ST-394/3:
 - Lengte roosterdeel: 100 mm - max. 3500 mm
 - Breedte roosterdeel:
 - Per roosterdeel: min. 45 mm - max. 209 mm
 - Gekoppeld: max. 1045 mm
- Lengte van de dwarsverbinding: 209 mm
- Lamellen in de lengterichting

Bevestiging

- Zonder bevestiging

Onderdelen

- Eenvoudige montage met klips

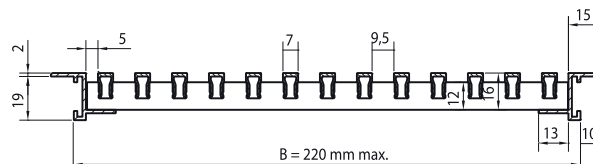
Typische toepassingen

- Toonbanken
- Radiator omkasting

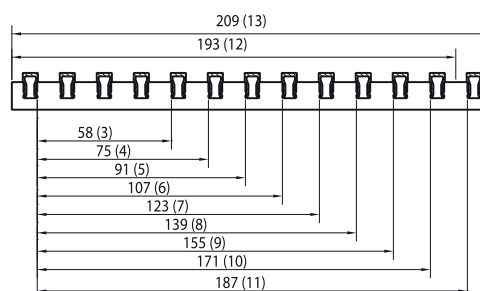
Opmerking: rooster niet beloopbaar

Technische gegevens	ST-394
Visuele vrije doorlaat	59%
Fysische vrije doorlaat	59%

Doorsnedetekeningen



ST-394/2: Tabletrooster met kader met aanslag



ST-394/3: Tabletrooster zonder kader



Deurrooster

Materiaal

- Vervaardigd uit aluminium profielen AlMgSi 0,5 (volgens EN 12020-2)
- Rooster zonder doorkijk met tegenkader
- Afwerking: naturel- of bronskleurig geanodiseerd (20 micron) of gepoedercoat in alle mogelijke RAL-, Sikkens, NCS en Interpon kleuren (60-80 micron)

Afmetingen

- Deurdikte: 30 tot 54 mm
- Maximum breedte (uit 1 stuk): 800 mm
- Minimum hoogte: 76 mm

Opties

- Tegenkader voor een dikte van 55 tot 80 mm
- Afsluitbaar type ST-463 (op aanvraag)

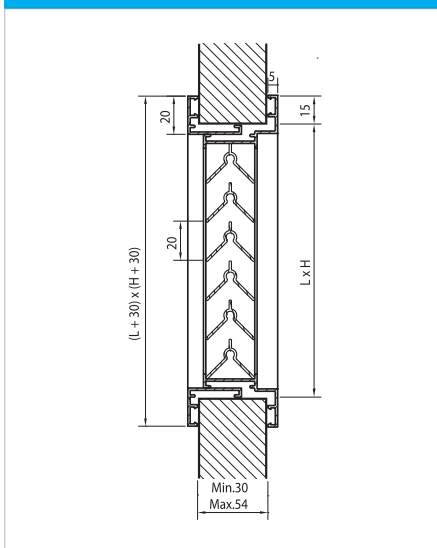
Bevestiging

- Schroeven inbegrepen

Standaardmodellen

Afmetingen (B x H) mm	Naturel geanodiseerd F1	Storax Standaard wit	RAL 8019	Debiet bij 2 Pa (m ² /h)	Debiet bij 20 Pa (m ² /h)
200 x 100	•			19,3	61,1
400 x 200	•	•	•	83,8	264,9
400 x 300	•			127,9	404,3
500 x 300	•			160,7	508,0
600 x 400	•			260,1	822,6
425 x 76	•	•	•	31,0	97,9

Doorsnedetekening



Technische gegevens

ST-461

Visuele vrije doorlaat	93%
Fysische vrije doorlaat	39%



Akoestisch muurrooster

Materiaal

- Vervaardigd uit aluminium profielen AlMgSi 0,5 (volgens EN 12020-2)
- Akoestisch dempingmateriaal: absorberend kunststofschuim
- Afwerking: naturel- of bronskleurig geanodiseerd (20 micron) of gepoedercoat in alle mogelijke RAL-, Sikkens, NCS en Interpon kleuren (60-80 micron)

Afmetingen

- Inbouwdiepte: 48 mm
- Aanslag van het kader: 30 mm
- Minimum afmetingen: 200 x 180 mm (B x H)
- Maximum afmetingen: 800 x 775 mm (B x H)
- Hoogte in stappen van 85 mm (afstand tussen de lamellen)

Opties

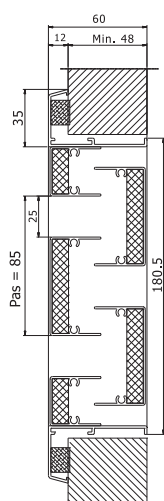
- Ook leverbaar als deurrooster met tegenkader **ST-468-AK-2**

Typische toepassingen

- Scholen
- Ziekenhuizen
- Rusthuizen

Opmerking: enkel binnen te gebruiken.

Doorsnedetekening



Technische gegevens		ST-468-AK-1	
	(EN 13030)	(EN ISO 140-10, EN ISO 717-1)	
Debiet		Comfort geluiddemping	
K-factor (aanzuig)	86,85		
K-factor (uitblaas)	89,35	Rw (C;Ctr): 8 (-1;-2) dB	
C _e -coëfficiënt	0,107		
C _d -coëfficiënt	0,106		
	(EN 130141-1)		
Afmetingen (B x H)	Debiet bij 2 Pa (m³/h)	Geluidsdemping Dn,e,w (C;Ctr)	
Q bij 2 Pa - rooster 292 x 180 mm	25 m³/h	30 (-1;-2) dB	
Q bij 2 Pa - rooster 382 x 265 mm	50 m³/h	28 (-1;-2) dB	
Q bij 2 Pa - rooster 432 x 350 mm	75 m³/h	26 (-1;-2) dB	
Q bij 2 Pa - rooster 452 x 435 mm	100 m³/h	25 (-1;-2) dB	
Technische gegevens			
Visuele vrije doorlaat		29%	
Fysische vrije doorlaat		29%	
IP klasse (rooster met gaas)		IP2XD	



Akoestisch deurrooster

Materiaal

- Vervaardigd uit aluminium profielen AlMgSi 0,5 (volgens EN 12020-2)
- Akoestisch dempingmateriaal: absorberend kunststofschuim
- Afwerking: naturel- of bronskleurig geanodiseerd (20 micron) of gepoedercoat in alle mogelijke RAL-, Sikkens, NCS en Interpon kleuren (60-80 micron)

Afmetingen

- Aanslag van het kader: 30 mm
- Minimum afmetingen: 200 x 193 mm (B x H)
- Maximum afmetingen: 800 x 788 mm (B x H)
- Hoogte in stappen van 85 mm (afstand tussen de lamellen)
- Deurdikte: 37,5 tot 92 mm

Beschikbare modellen

- De ST-468-AK-2 is beschikbaar in standaardmaten in standaard WIT
- Andere afmetingen (en kleuren) zijn verkrijgbaar op aanvraag

Bevestiging

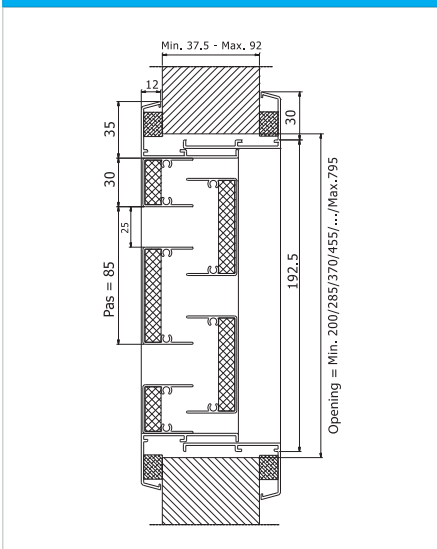
- Schroeven inbegrepen

Typische toepassingen

- Scholen, kleedruimtes, garagebinnendeuren, CV-ruimtes, ziekenhuizen

Opmerking: enkel binnen te gebruiken.

Doorsnedetekening



Technische gegevens		ST-468-AK-2	
	(EN 13030)	(EN ISO 140-10, EN ISO 717-1)	
Debiet		Comfort geluiddemping	
K-factor (aanzuig)	86,85		
K-factor (uitblaas)	89,35	Rw (C;Ctr): 8 (-1;-2) dB	
C _e -coëfficiënt	0,107		
C _d -coëfficiënt	0,106		
	(EN 130141-1)		
Afmetingen (B x H)	Debiet bij 2 Pa (m³/h)	Geluiddemping Dn,e,w (C;Ctr)	
Q bij 2 Pa - rooster 292 x 193 mm	25 m³/h	30 (-1;-2) dB	
Q bij 2 Pa - rooster 382 x 278 mm	50 m³/h	28 (-1;-2) dB	
Q bij 2 Pa - rooster 432 x 363 mm	75 m³/h	26 (-1;-2) dB	
Q bij 2 Pa - rooster 452 x 448 mm	100 m³/h	25 (-1;-2) dB	
Technische gegevens			
Visuele vrije doorlaat		29%	
Fysische vrije doorlaat		29%	
IP Klasse (rooster met gaas)		IP2XD	



Esthetisch brandrooster met V-lamellen, brandwerendheid 60 minuten

Materiaal

- Lamellen uit kunststofhulzen, gevuld met opzwellend materiaal (PALUSOL)
- Buiten kader in polystyreen
- Beschikbaar in RAL 7024 (grafietgrijs), RAL 9016 (glanzend wit) en RAL 9022 (licht aluminium kleurig)

Afmetingen

- Inbouwdiepte: min. 40 mm
- Lamelstap: 20 mm
- Maximum afmetingen: 800 x 400 mm (B x H)
- Minimum afmetingen: 100 x 100 mm
- Modellen: ST-464/1 (met kader) - ST-464/2 (met kader en tegenkader)

Kenmerken

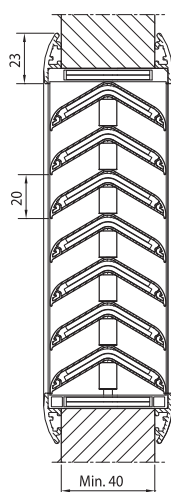
- Esthetisch afgewerkt brandrooster zonder doorkijk
- Getest volgens EN 1634-1, EN 1364-1 en 1364-2

Typische toepassingen

- IT-lokalen, toepasbaar in alle type wanden
- Geschikt voor inbouw in massieve wand, massieve vloer/plafond, houten deur en flexibele wand

Opmerking: geen buitentoepassing, vermijd contact met water.

Doorsnedetekening



Technische gegevens	ST-464
Debiet	(EN 13030)
K-factor (aanzuig)	10,27
K-factor (uitblaas)	10,27
C _s -coëfficiënt	0,312
C _d -coëfficiënt	0,312
Technische gegevens	
Visuele vrije doorlaat	61%
Fysische vrije doorlaat	51%
IP klasse	IP2XD
Brandclassificatie	(EN 13501-2)
Massieve (beton)wand (100 mm)	EI 60 / EW 90 (ve i<->o)
Massieve (beton)vloer (100 mm)	EI 60 (ho i<->o)
Flexibele wand (metal stud gipskarton 100 mm)	EI 60 (ve i<->o)
(houten) deurpaneel (50 mm) (max. 600 x 400 mm)	EI 60 / EW 60 (ve i<->o)
(houten) deurpaneel (40 mm) (max. 600 x 400 mm)	EI 30 / EW 30 (ve i<->o)



Brandrooster met schuine lamellen, brandwerendheid 60 minuten

Materiaal

- Lamellen uit kunststofhulzen, gevuld met opzwellend materiaal (PALUSOL). Buitenkader in aluminium
- Afwerking kader: naturel- of bronskleurig geanodiseerd (20 micron) of gepoedercoat in alle mogelijke RAL-, Sikkens, NCS en Interpon kleuren (60-80 micron)
- Kleur lamellen: grijs

Afmetingen

- Maximum afmetingen: 600 x 300 mm (B x H)
- Speciale afmetingen op aanvraag
- ST-465/2: deurdikte min. 45 mm - max. 55 mm

Doel

- Ventilatie tussen twee ruimtes
- In geval van brand wordt ventilatie onderbroken door opzwellen van de lamellen

Toepassingen

- Brandwerende constructies
- Brandwerende kanalen
- Brandwerende deuren

Opmerking: geen buitentoepassing, vermijd contact met water.

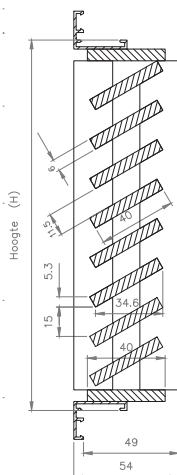
Werking

- De sluiting vindt plaats dankzij het opzwellen van de lamellen vanaf 120°C
- Het rooster werkt als een statische brandklep gedurende 60 minuten

Plaatsing

- Zet het rooster vast in de opening
- Vul de ruimte tussen het rooster en de houder met brandwerende mortel

Doorsnedetekening



Standaardmodellen

Afmetingen (B x H) mm	ST-465-1 (met kader)	ST-465-2 (met kader en tegenkader)	Debiet bij 2 Pa (m ³ /h)
200 x 200	•		82
300 x 300	•		185
400 x 200	•	•	164
500 x 200	•		205

Technische gegevens

ST-465

Brandweerstand	1 uur Rf
WTCB testverslag op aanvraag	
Technische gegevens	
Visuele vrije doorlaat	74%
Fysische vrije doorlaat	57%



Brandrooster met horizontale lamellen, brandwerendheid 60 minuten

Materiaal

- Lamellen uit kunststofhulzen, gevuld met opzwellend materiaal (PALUSOL). Buitenkader in aluminium
- Afwerking kader: naturel- of bronskleurig geanodiseerd (20 micron) of gepoedercoat in alle mogelijke RAL-, Sikkens, NCS en Interpon kleuren (60-80 micron)
- Kleur lamellen: grijs

Afmetingen

- Maximum afmetingen: 600 x 400 mm (B x H)
- Ronde roosters beschikbaar op aanvraag
- ST-466-2: deurdikte min. 45 mm - max. 55 mm

Doel

- Ventilatie tussen twee ruimtes
- In geval van brand wordt ventilatie onderbroken door opzwellen van de lamellen

Toepassingen

- Brandwerende constructies
- Brandwerende kanalen
- Brandwerende deuren

Opmerking: geen buitentoepassing, vermijd contact met water.

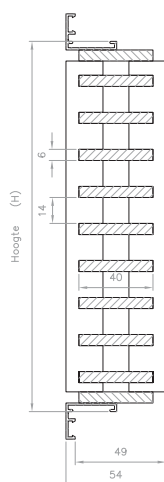
Werking

- De sluiting vindt plaats dankzij het opzwellen van de lamellen vanaf 120°C
- Het rooster werkt als een statische brandklep gedurende 60 minuten

Plaatsing

- Zet het rooster vast in de opening
- Vul de ruimte tussen het rooster en de houder met brandwerende mortel

Doorsnedetekening



Technische gegevens

ST-466

Brandweerstand

1 uur Rf

WTCB testverslag op aanvraag

Technische gegevens

Visuele vrije doorlaat

70%

Fysische vrije doorlaat

70%



Muurverluchting

Materiaal

- Vervaardigd uit aluminium profielen AlMgSi 0,5 (volgens EN 12020-2)
- Standaard RVS muggengaas 304 - 2,3 x 2,3 mm
- Verbindingskoker vervaardigd uit verzinkte plaat
- Afwerking: naturel- of bronskleurig geanodiseerd (20 micron) of gepoedercoat in alle mogelijke RAL-, Sikkens, NCS en Interpon kleuren (60-80 micron)

Afmetingen

- Inbouwafmetingen: 265 x 90 mm (B x H)
- Aanslag van het kader: 21 mm
- Regelbaar binnenrooster
- Koker regelbaar voor muurdiktes van 245 tot 400 mm

Opties

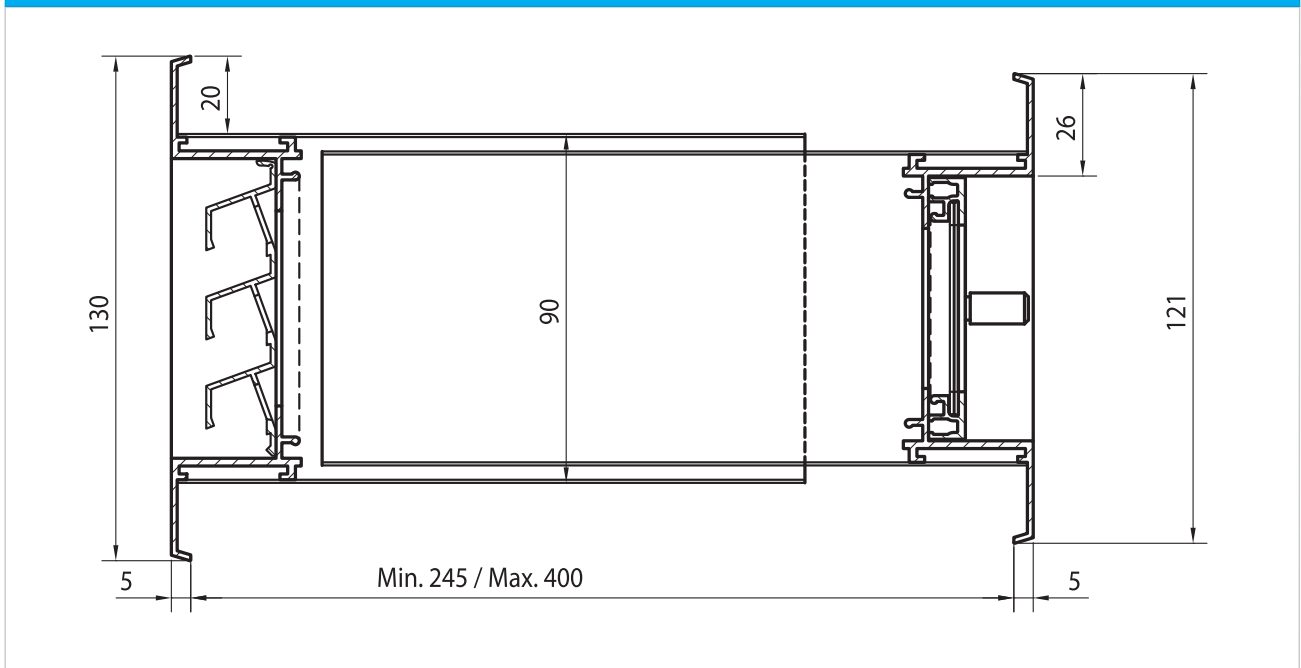
- Geluiddempend materiaal



Standaardmodellen

Afmetingen (B x H) mm	Naturel geanodiseerd F1	Storax Standaard wit	Doorlaat-opening in cm ²	Debiet bij 2 Pa (m ² /h)	Debiet bij 20 Pa (m ² /h)
265 x 90	•	•	38	15	49,4

Doorsnedetekening





Regelbaar binnenrooster met kader

Materiaal

- Vervaardigd uit aluminium profielen AlMgSi 0,5 (volgens EN 12020-2)
- Standaard RVS muggengaas 304 - 2,3 x 2,3 mm of RVS draadgaas 304 - 6 x 6 mm op aanvraag
- Afwerking: naturel- of bronskleurig geanodiseerd (20 micron) of gepoedercoat in alle mogelijke RAL-, Sikkens, NCS en Interpon kleuren (60-80 micron)

Afmetingen

- Inbouwdiepte: 28,5 mm
- Aanslag van het kader: 21 mm
- Bediening: met schuifknop
- Met draaiknop vanaf 500 mm lengte (koord-, stang- of motorbediening mogelijk op aanvraag)

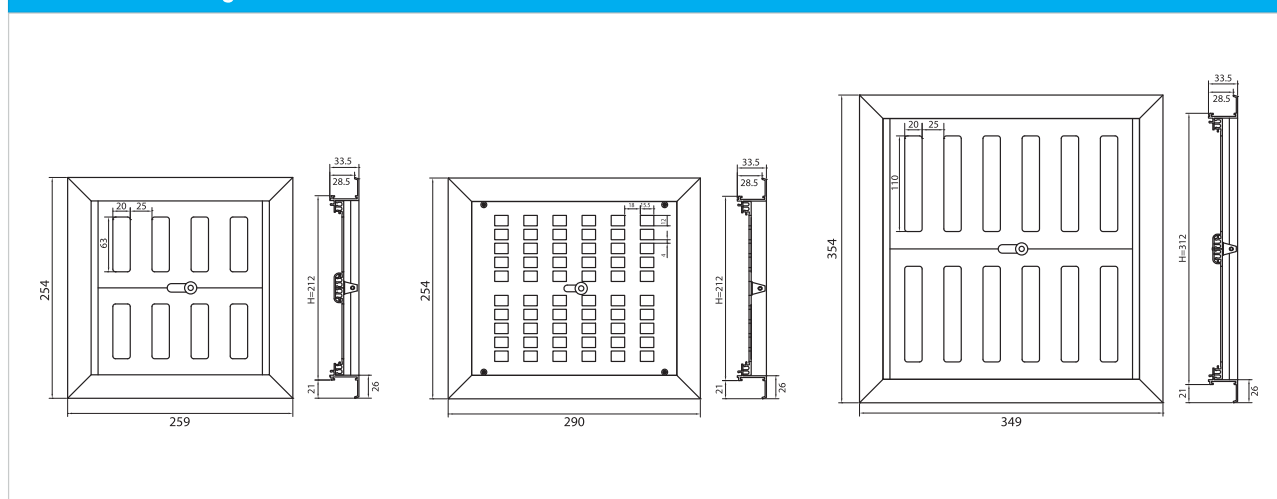
Bevestiging

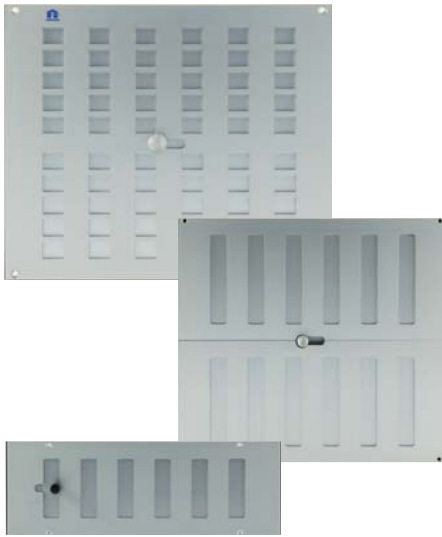
- Klemveren meegeleverd

Standaardmodellen

Afmetingen (B x H) mm	Naturel geanodiseerd F1	Storax Standaard wit	Doorlaat-opening in cm ²	Debiet bij 2 Pa (m ³ /h)
217 x 212	•	•	113	45
248 x 212	•	•	140	63,1
307 x 312	•	•	260	114,7

Doorsnedetekening





Regelbaar binnenrooster opbouwmodel

Materiaal

- Vervaardigd uit aluminium profielen AlMgSi 0,5 (volgens EN 12020-2)
- Standaard RVS muggengaas 304 - 2,3 x 2,3 mm of RVS draadgaas 304 - 6 x 6 mm op aanvraag
- Afwerking: naturel- of bronskleurig geanodiseerd (20 micron) of gepoedercoat in alle mogelijke RAL-, Sikkens, NCS en Interpon kleuren (60-80 micron)

Afmetingen

- Bediening: met schuifknop
- Met draaiknop vanaf 500 mm lengte (koord-, stang- of motorbediening mogelijk)
- Speciale hoogtes op aanvraag: de hoogte van de roosters moet passen in modules van 100, 130 of 150 mm

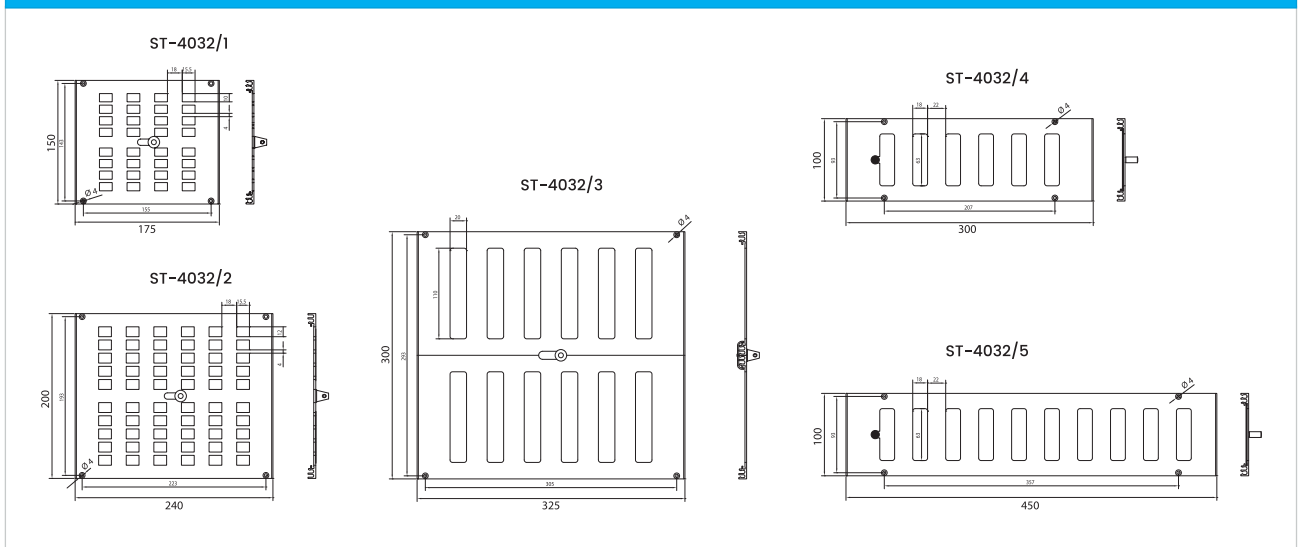
Bevestiging

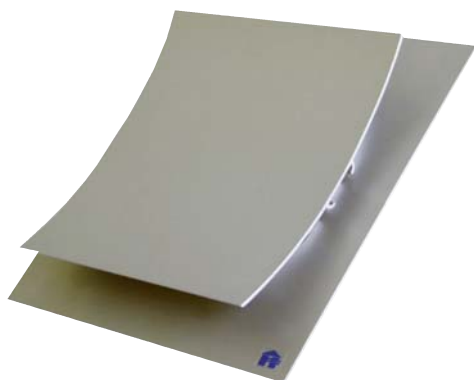
- Schroeven en pluggen inbegrepen

Standaardmodellen

Afmetingen (B x H) mm	Natuurlijk geanodiseerd	Storax Standaard wit	Doorlaat-opening in cm ²	Debiet bij 2 Pa (m ³ /h)
ST-4032/1: 175 x 150	•	•	49	22,1
ST-4032/2: 240 x 200	•	•	113	51,0
ST-4032/3: 325 x 300	•	•	260	114,7
ST-4032/4: 300 x 100	•	•	68	30,0
ST-4032/5: 450 x 100	•	•	113	49,9

Doorsnedetekening



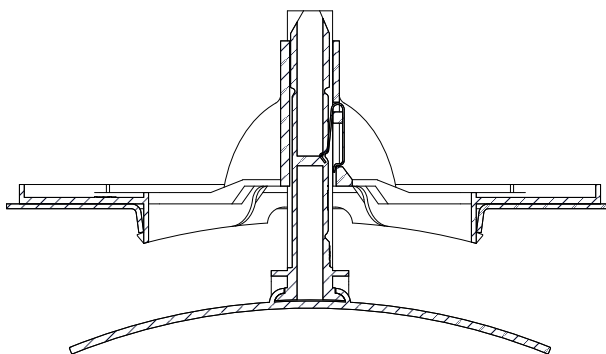
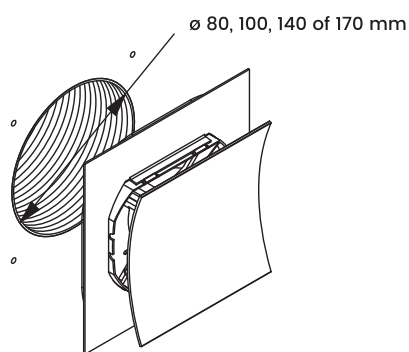


Design afzuigrooster

Materiaal

- Afdekplaat: aluminium AlMgSi 0,5 (volgens EN 12020-2)
- Basis- en schuifstuk: POM (polyoxymethyleen)
- 2 of 3 standen mogelijk
- Afwerking: gepoedercoat in alle mogelijke RAL-, Sikkens, NCS en Interpon kleuren (60-80 micron)

Doorsnedetekening



Technische gegevens	XD1	XD2	XD3
Afmetingen	152 x 152 diepte: 79 (gesloten)	188 x 188 diepte: 79 (gesloten)	233 x 233 diepte: 79 (gesloten)
Gebruik	Systeem C Alle natte ruimtes	Systeem A Toilet Gesloten ruimte ≤ 14 m ²	Systeem A Open keuken Gesloten ruimte ≤ 14 m ²
Debiet	(EN 13141-1)		
	Stand 1: niet mogelijk Stand 2: 22 m ³ /h bij 2 Pa	Stand 1: 39,2 m ³ /h bij 2 Pa Stand 2: 50,4 m ³ /h bij 2 Pa	Stand 1: 63,0 m ³ /h bij 2 Pa Stand 2: 87,1 m ³ /h bij 2 Pa
Diameter afvoerkanaal	80 mm (max ø 140 mm)	100 mm, 140 mm (max ø 160 mm)	140 mm, 170 mm (max ø 200 mm)
Kleuren			
RAL 9006	•	•	•
Storax standaard wit	•	•	•
(andere kleuren op aanvraag)			



ST-434-R inbouwmodel diepte 19 mm

Materiaal

- Aluminium
- Muggengaas inbegrepen

Bevestiging

- Door middel van kit

Standaardmodellen

Diameter mm	RAL 9006	Storax Standaard wit	RAL 8019	RAL 7016	Debiet bij 2 Pa (m³/h)
ø 100	•	•	•	•	13,0
ø 125	•	•	•	•	25,2
ø 150	•	•	•	•	36,0
ø 160	•	•	•	•	44,6
ø 200	•	•	•	•	94,7



ST-435-R inbouwmodel diepte 46 mm

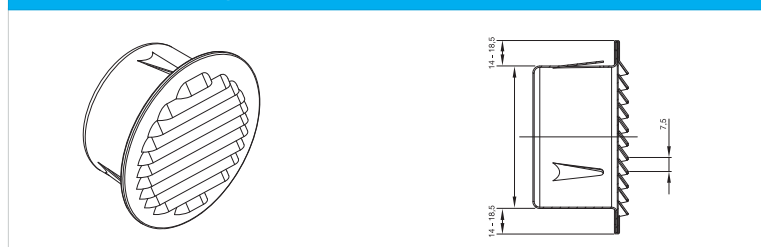
Materiaal

- Vervaardigd uit gestanste aluminium platen
- Muggengaas inbegrepen

Bevestiging

- Voorzien van flexibele klemmen

Doorsnedetekening



Standaardmodellen

Diameter mm	Storax Standaard wit	RAL 8019	RAL 7016	RAL 9006	Doorlaat-opening in cm²	Debiet bij 2 Pa (m³/h)
ø 80	•	•	•	•	27	8,3
ø 100	•	•	•	•	51	15,2
ø 115	•	•	•	•	75	23,6
ø 145	•	•	•	•	119	35,2
ø 190	•	•	•	•	204	53,1
ø 245	•	•	•	•	339	74,0



Vierkant schoepenrooster

Materiaal

- Vervaardigd uit gestanste aluminium platen

Opmerking: alleen beschikbaar in standaardmodellen, geen maatwerk mogelijk

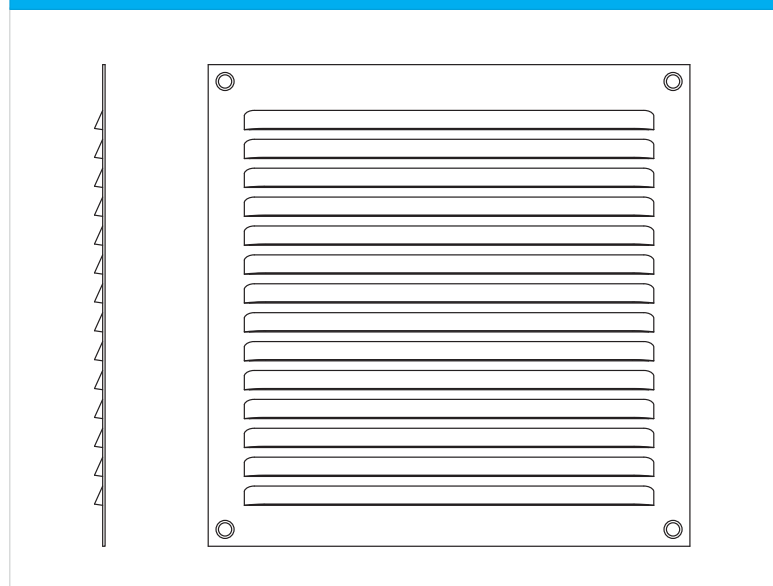
Bevestiging

- Schroeven

Technische gegevens

- Fysische vrije doorlaat: 28%

Doorsnedetekening



Standaardmodellen

Diameter (B x H) mm	F1	Storax Standaard wit	RAL 8019	Debiet bij 2 Pa (m³/h)
150 x 150	•	•	•	16
150 x 200	•	•	•	21,9
200 x 100	•	•	•	12
200 x 200	•	•	•	22,1
200 x 250	•	•	•	36,7
250 x 100	•	•	•	18,5
250 x 250	•	•	•	46,6
300 x 100	•	•	•	20,2
300 x 300	•	•	•	73,5
400 x 100	•	•	•	28,8
400 x 400	•	•	•	86,4
500 x 500	•	•	•	125,9



Vierkant schoepenrooster met kader

Materiaal

- Vervaardigd uit gestanste aluminium platen

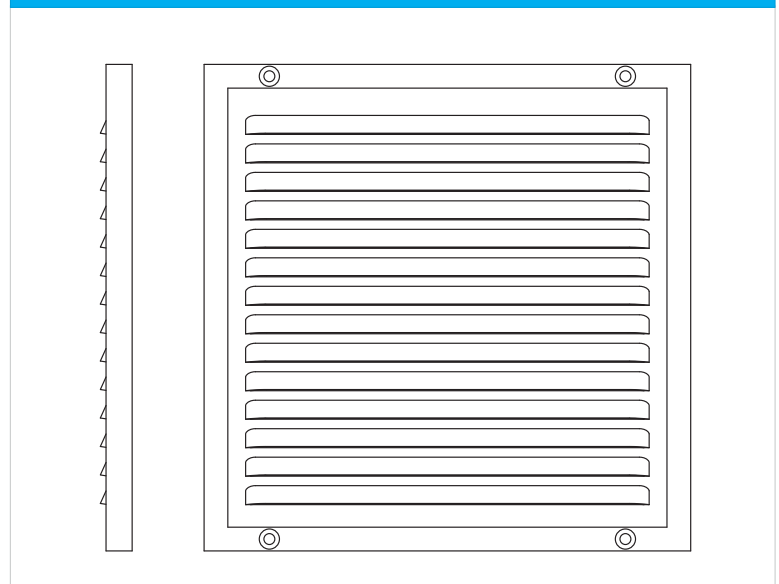
Opmerking: alleen beschikbaar in standaardmodellen, geen maatwerk mogelijk

Bevestiging

- Schroeven



Doorsnedetekening



Standaardmodellen

Diameter (B x H) mm	F1	Storax Standaard wit	RAL 8019	RAL 7016	Debiet bij 2 Pa (m ³ /h)
150 x 150	•	•	•	•	16
200 x 100	•	•	•*		12
200 x 200	•	•	•	•	22,1
200 x 250	•	•	•		36,7
300 x 300	•	•	•		73,5
400 x 400	•	•	•		86,4
500 x 500	•	•	•		125,9

*Tot einde voorraad



ST-438 vierkant RVS

Materiaal

- Vervaardigd uit gestanste aluminium platen

Opmerking: alleen beschikbaar in standaardmodellen, geen maatwerk mogelijk

Bevestiging

- Schroeven

Standaardmodellen

Diameter (B x H) mm	Kleur	Debiet bij 2 Pa (m ³ /h)
200 x 100	RVS	12,3
250 x 100	RVS	16,2
300 x 100	RVS	18,4
400 x 100	RVS	23,1
150 x 150	RVS	15,8
150 x 200	RVS	18,8
200 x 200	RVS	21,3
200 x 250	RVS	29,7
250 x 250	RVS	40,7
300 x 300	RVS	56,9



ST-439 rechthoekig met boord

Materiaal

- Vervaardigd uit gestanste aluminium platen

Opmerking: alleen beschikbaar in standaardmodellen, geen maatwerk mogelijk

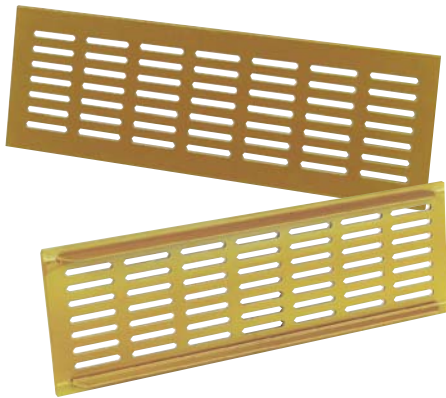
Bevestiging

- Schroeven

Standaardmodellen

Diameter (B x H) mm	F1	Storax Standaard wit	RAL 8019	Debiet bij 2 Pa (m ³ /h)
* 370 x 40	•	•	•	12,8
* 130 x 90	•	•	•	8,5
* 180 x 90	•	•	•	10,7
* 300 x 90	•	•	•	17,4
155 x 155	•	•	•	15,9
195 x 195	•	•	•	21,6
245 x 195	•	•	•	31,4
215 x 150	•	•	•	20,3

*Tot einde voorraad



Ventilatiestrip inbouw

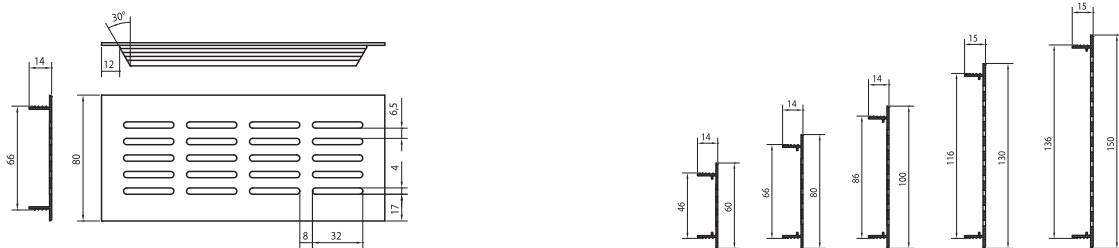
Materiaal

- Inbouw, vervaardigd uit aluminium profielen AIMgSi 0,5 (volgens EN 12020-2)

Typische toepassingen

- Keukens, koelkasten, toonbanken

Doorsnedetekening

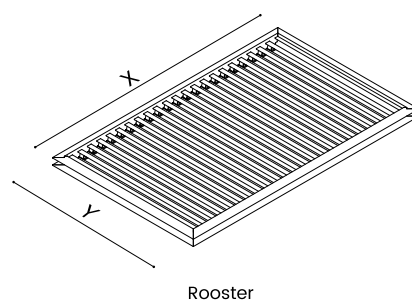
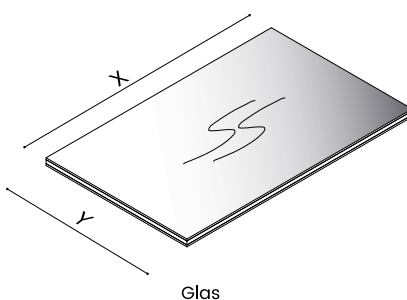
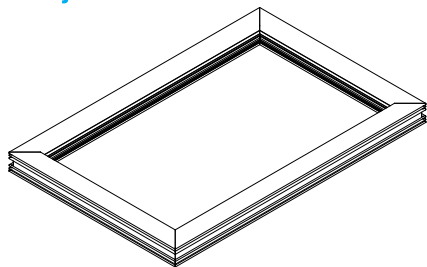


Standaardmodellen

Diameter (B x H) mm	Natuurlijk geanodiseerd	Storax Standaard wit	RAL 8022	Doorlaat-opening in cm ²	Debiet bij 2 Pa (m ³ /h)
400 x 60	•	•	•	44	17,0
500 x 60	•	•	•	59	22,8
2000 x 60	•	•	•*	244	94,4
300 x 80	•	•	•	43	17,6
400 x 80	•	•	•	56	22,4
500 x 80	•	•	•	74	29,6
600 x 80	•	•	•*	87	33,6
1000 x 80	•	•	•*	149	57,6
2000 x 80	•	•	•*	305	117,9
300 x 100	•	•	•*	61	23,6
400 x 100	•	•	•	78	30,2
500 x 100	•	•	•	104	40,2
600 x 100	•	•	•	122	47,2
1000 x 100	•	•	•*	209	80,8
2000 x 100	•	•	•	427	165,1
500 x 130	•	•	•*	149	57,6
1000 x 130	•	•	•*	298	115,2
2000 x 130	•	•	•*	610	235,9
500 x 150	•	•	•*	179	69,2
2000 x 150	•	•	•*	732	283,1

*Tot einde voorraad

Kozijnroosters

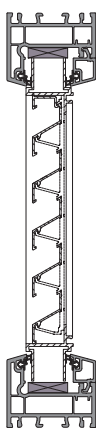
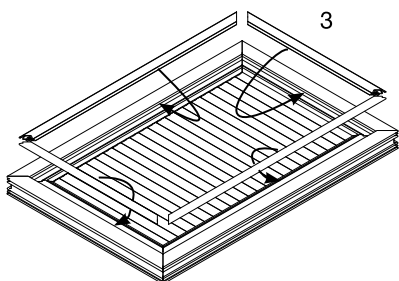
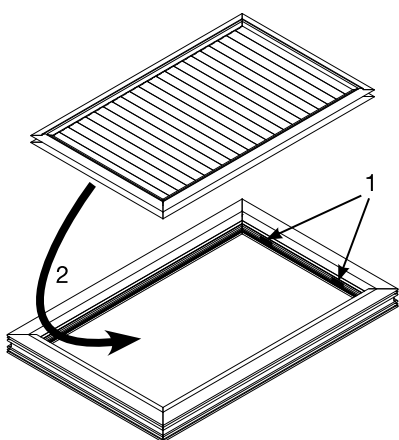
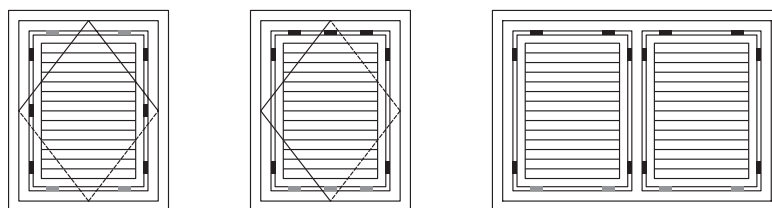
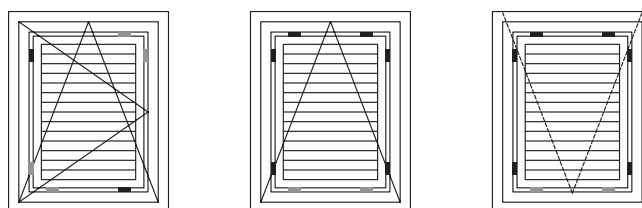
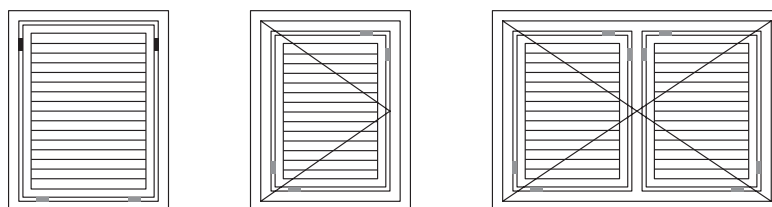


Toepasbare roosters:

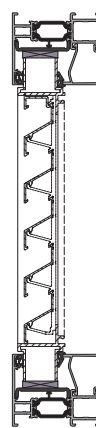
- ST-414, ST-414-VA, ST-414-THF
- ST-415, ST-415-VA, ST-424, ST-425-GL
- ST-427-GL, ST-428, ST-483, ST-484, ST-494

Beglazingsblokjes

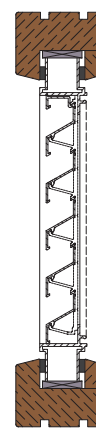
- Afstandblokjes
- Steunblokjes



PVC



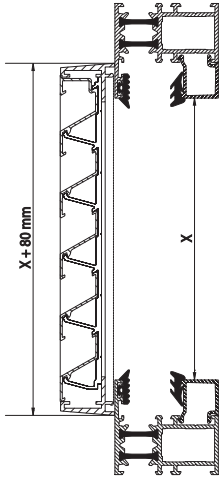
ALU



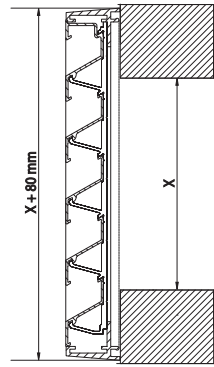
HOUT

Opbouwroosters

Montage op kozijn

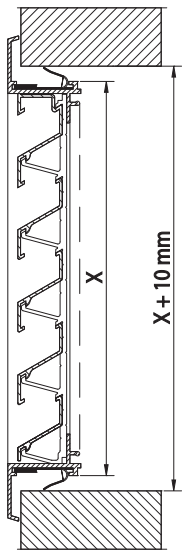


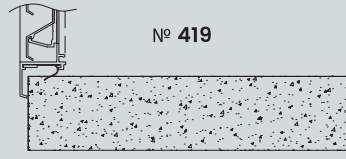
Montage op muur



Inbouwroosters

Klemveren



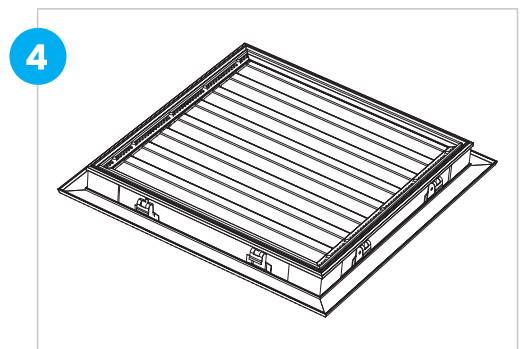
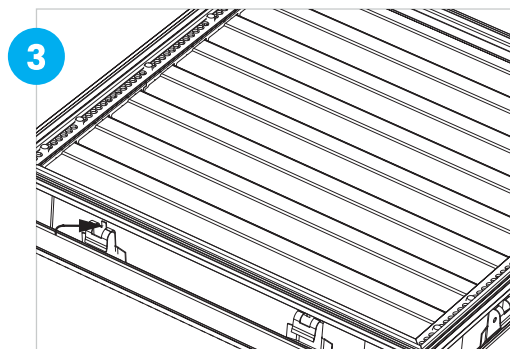
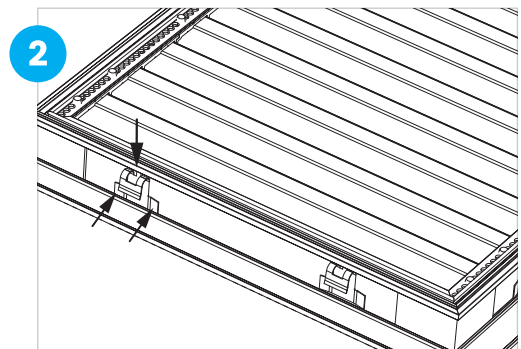
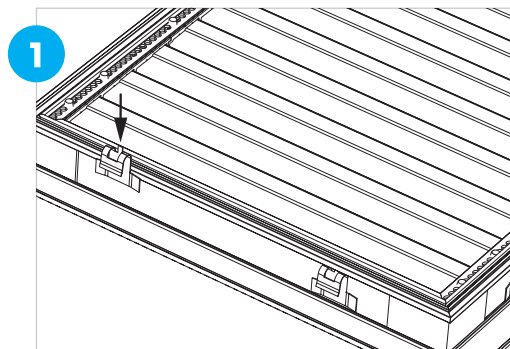


Roosters: ST-411
ST-412
ST-491

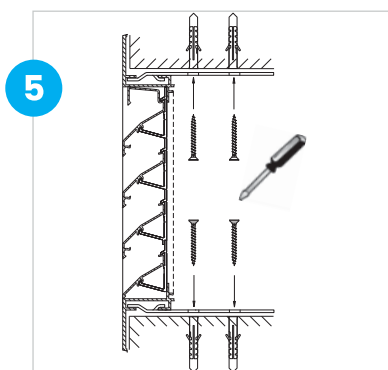
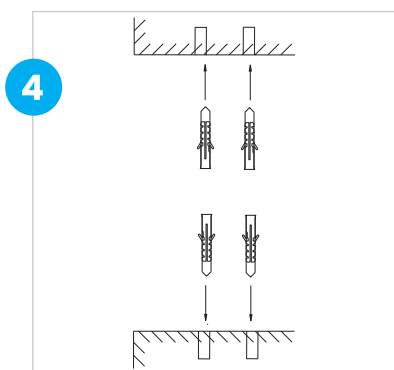
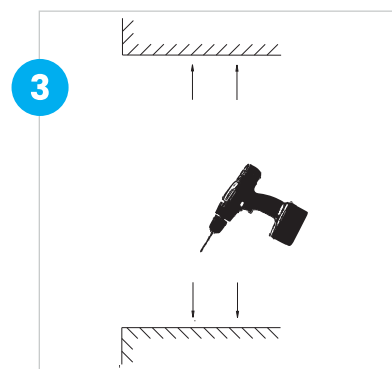
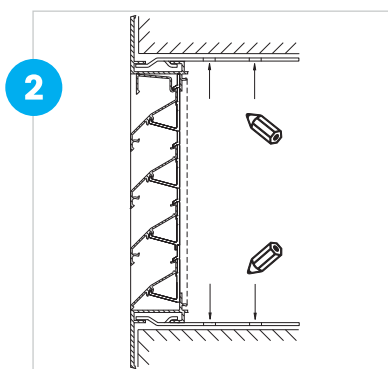
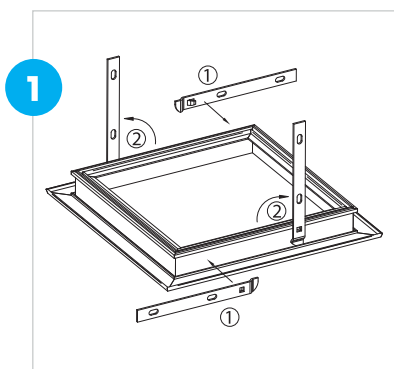
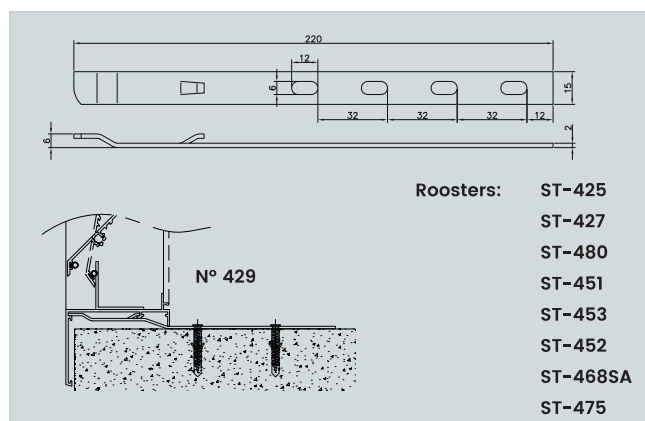
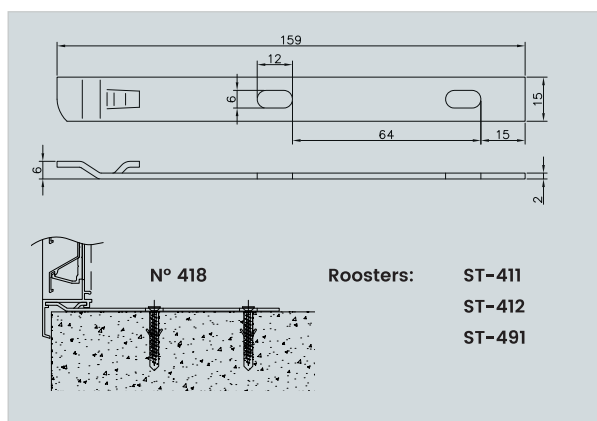
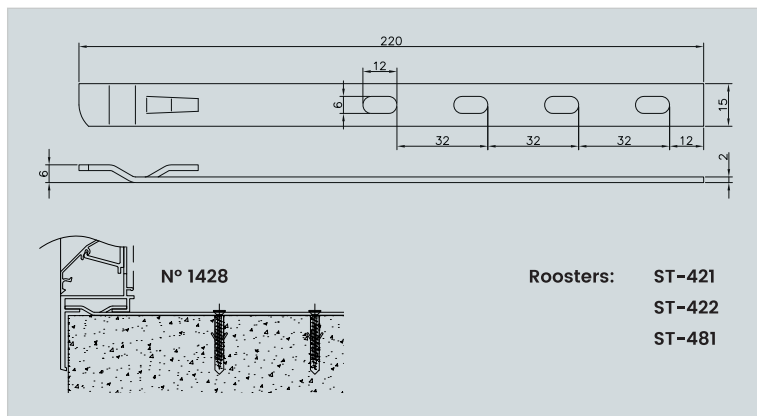
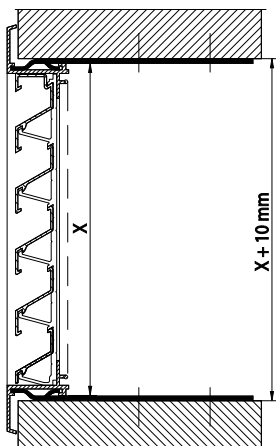
Klemveren toepasbaar bij kleine afmetingen

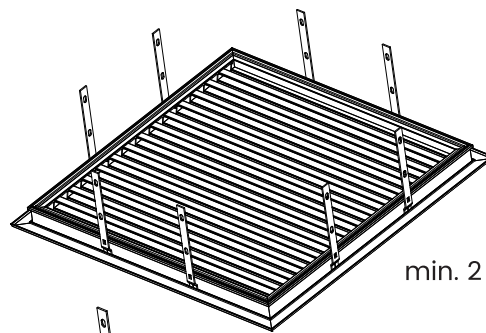
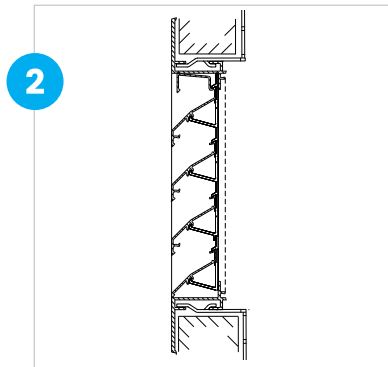
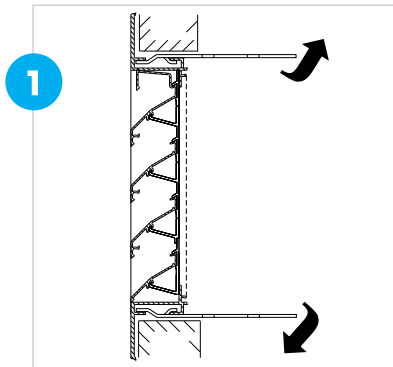
- 500 x 500 mm
- Oppervlakte: 0,25 m²

Minimaal 2 per zijde

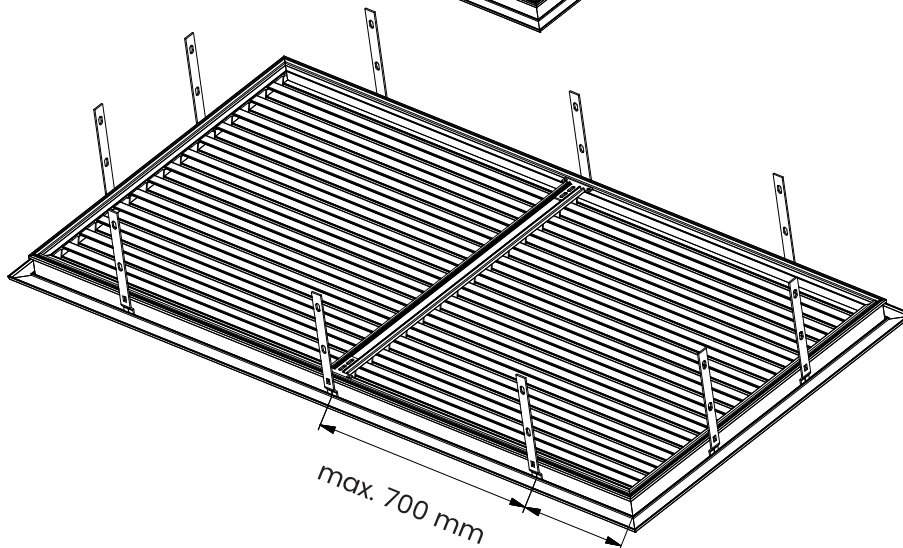


Muurankers





min. 2 per zijde



max. 700 mm



Het Storax leveringsprogramma

- Entreematten
- Schoonloopzones
- Antislip
- Glasbalustrades
- Leuningen en balkonhekken
- Roosters
- Lamellenwand
- Zonwering
- Hoekbeschermers
- Muurbescherming
- Vloerluiken
- Vluchtluiken
- Dak- en inspectieluiken
- Dakluikladders en schaartrappen
- Brandwerende wandluiken en deuren
- Voegprofielen
- Trapneuzen
- Tegelprofielen
- Schopplaten en speciaal zetwerk
- Plinten en vloerprofielen
- Zwembadroosters

