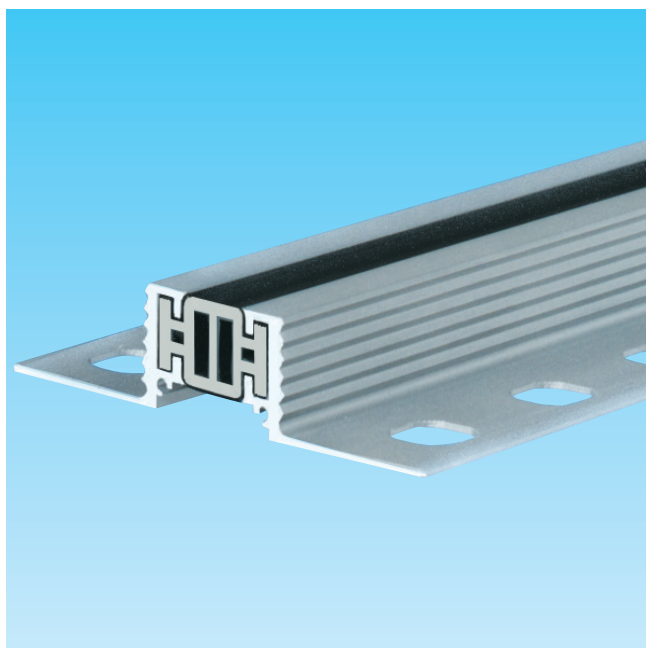
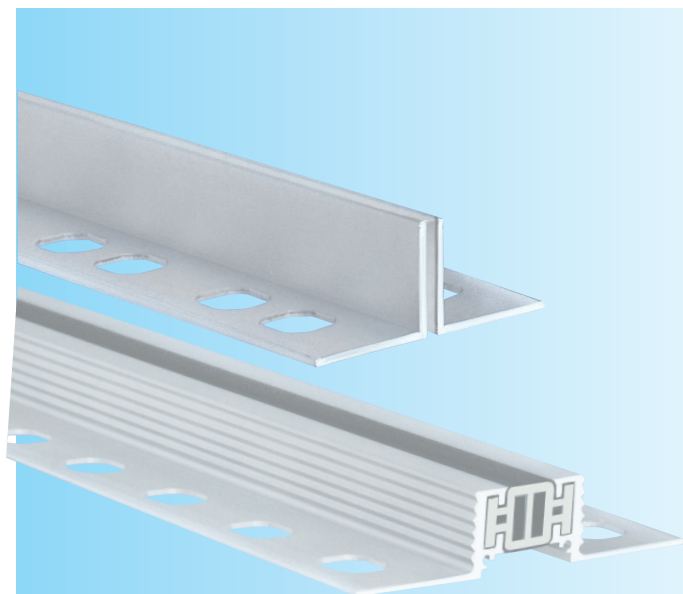


STORAX®



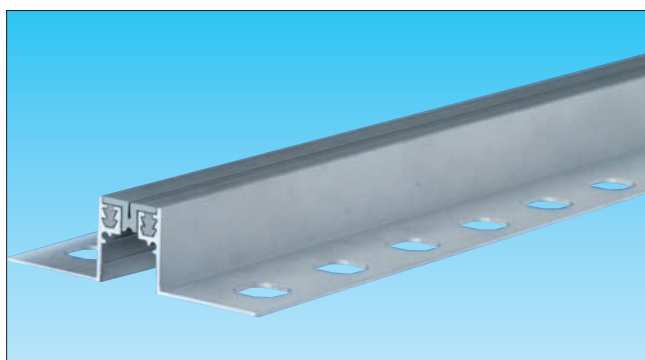
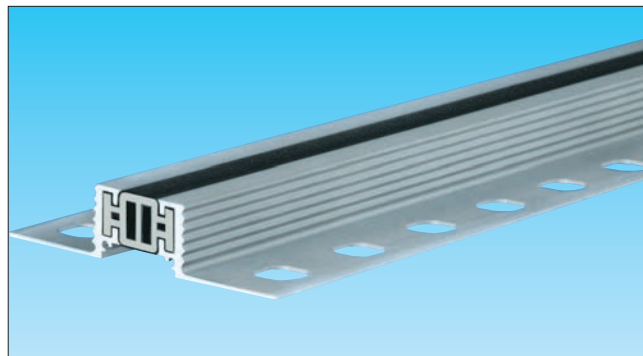
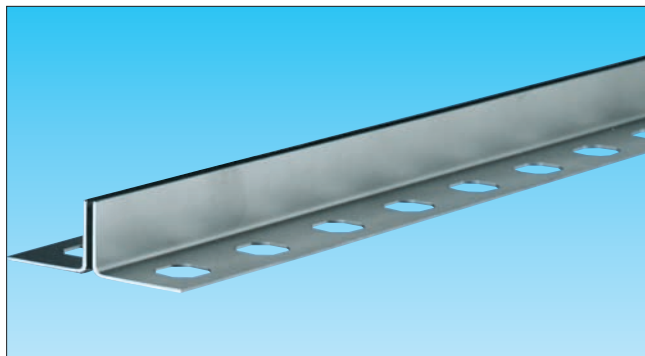
VOEGGROFIELEN



INHOUD

- Algemene informatie..... pag. 1-2
- Aluminium aansluitprofiel..... pag. 3
- Roestvaststalen aansluitprofiel..... pag. 4
- Aluminium profiel voor krimpvoegen pag. 5
- Roestvaststalen profiel voor krimpvoegen..... pag. 6
- Aluminium vloerrenovatieprofiel..... pag. 7
- Aluminium voegprofiel met verwisselbare inlage..... pag. 8
- Aluminium voegprofiel met vaste inlage..... pag. 9
- Roestvaststalen voegprofiel met verwisselbare inlage..... pag. 10
- Roestvaststalen voegprofiel met vaste inlage..... pag. 11
- Aluminium voegprofiel voor extra zware belasting..... pag. 12-13
- Zelfklevende voegafdekprofielen voor wanden, D-serie..... pag. 14
- Zelfklevende voegafdekprofielen voor vloeren, D-serie..... pag. 15-16

Algemene informatie



Leveringsprogramma

Het Storax voegprofielenprogramma omvat o.a. de volgende profielseries:

- aansluitprofielen voor vloeren
- dilatatievoegprofielen voor vloeren
- afdekprofielen voor voegen in wanden en vloeren

Keuzecriteria

Bij de keuze van het juiste voegprofiel voor een bepaalde toepassing zijn onderstaande punten van groot belang:

- De capaciteit van het voegprofiel om krimp en uitzetting op te vangen (het zgn. dilatatiebereik) dient voldoende te zijn voor de te verwachten werking van de voeg.
- Het voegprofiel dient geschikt te zijn voor de feitelijke voegbreedte.
- Het voegprofiel dient constructief sterk genoeg te zijn voor de ter plaatse voorkomende verkeersbelasting.
- De inbouwhoogte van het voegprofiel dient geschikt te zijn voor de dikte van de afwerkvloer.

Materiaal profielen

- Aluminium AlMgSi 0,5 F22
- Roestvaststaal AiSi 304

Materiaal inlage

Afhankelijk van het profieltype

- Soepel pvc
- Flexibel synthetisch rubber
- Neopreen

De inlages zijn slijtvast, UV-bestendig, verregaand olie-, zuur- en benzinebestendig alsmede bestand tegen chloorwater, verdunde zuren en logen.

Afhankelijk van de profielserie zijn de inlages aan de bovenzijde geribbeld of volledig vlak. Profielen met een vlakke inlage worden met name toegepast indien hoge eisen aan de hygiëne worden gesteld (ziekenhuizen, voedingsmiddelenindustrie, supermarkten e.d.)

Bij het gebruik van profielen met een losse inlage moet rekening worden gehouden met het feit dat de inlage na het aanbrengen in de profielen iets zal terugtrekken zodat het noodzakelijk is de inlage met overmaat aan te brengen.

Algemene informatie

Montage vloerprofielen

De profielen dienen mechanisch en/of met behulp van krimprijke mortel op hoogte te worden gesteld. Na het uitharden van de mortel moeten de profielen door middel van schroeven en pluggen op de constructievloer worden bevestigd (h.o.h. 300 mm verspringend). Dit geldt niet voor de krimpvoegprofielen en de renovatieprofielen.

De keuze van het bevestigingsmateriaal is afhankelijk van het type profiel en de hierop te verwachten optredende krachten.

Vervolgens kan de afwerkvloer worden gestort en de eventuele vloerafwerking worden aangebracht.

Het is beslist noodzakelijk dat de bovenzijde van de vloerafwerking volledig gelijk ligt met de bovenzijde van het voegprofiel omdat anders ernstige schade kan ontstaan.

Bij toepassing van vloertegels dient tussen het voegprofiel en de tegels een gelijke voeg te worden aangehouden als tussen de tegels zelf. Ook deze voeg dient volledig te worden gevuld met voegmortel.

Standaardlengten

Afhankelijk van het profieltype worden de profielen geleverd op een standaardlengte van 2700 mm, 3000 mm of 5000 mm.

Per profiel staat steeds de standaardlengte aangegeven. Desgewenst kunnen de profielen ook op maat worden gefabriceerd tegen een meerprijs.

Speciale uitvoeringen

Voor de meeste voegprofielen zijn ook hoekuitvoeringen voor aansluiting op de wand leverbaar.

Tevens kunnen speciale verstek, kruis en T-aansluitingen worden verzorgd.

T.N.O.-testrapport

Voor de meeste courante voegprofielen is een T.N.O.-testrapport op aanvraag beschikbaar.

Wijzigingen

Storax B.V. behoudt zich het recht voor om de opgegeven productspecificaties om technische redenen aan te passen aan de eisen van de praktijk en de laatste stand van de techniek.

Belasting

Storax voegprofielen voor vloeren kunnen worden onderverdeeld in de 4 hiernaaststaande verschillende klassen met betrekking tot de belasting.

Per profiel is steeds de belastingklasse aangegeven.



- **Klasse 1 normaal:** rolstoelen, voetgangers.



- **Klasse 2 middel:** winkelwagens, bedden.



- **Klasse 3 zwaar:** personenwagens, vrachtwagens.

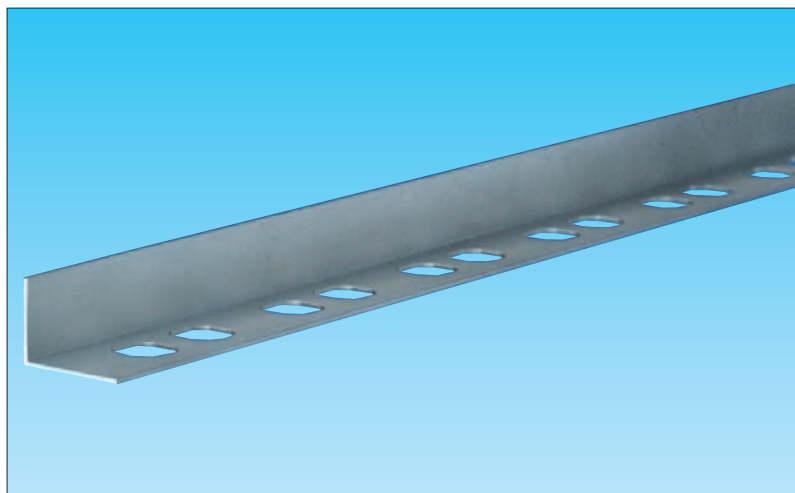


- **Klasse 4 extra zwaar:** handpallettrucks, rolcontainers, heftrucks.

Aluminium aansluitprofiel

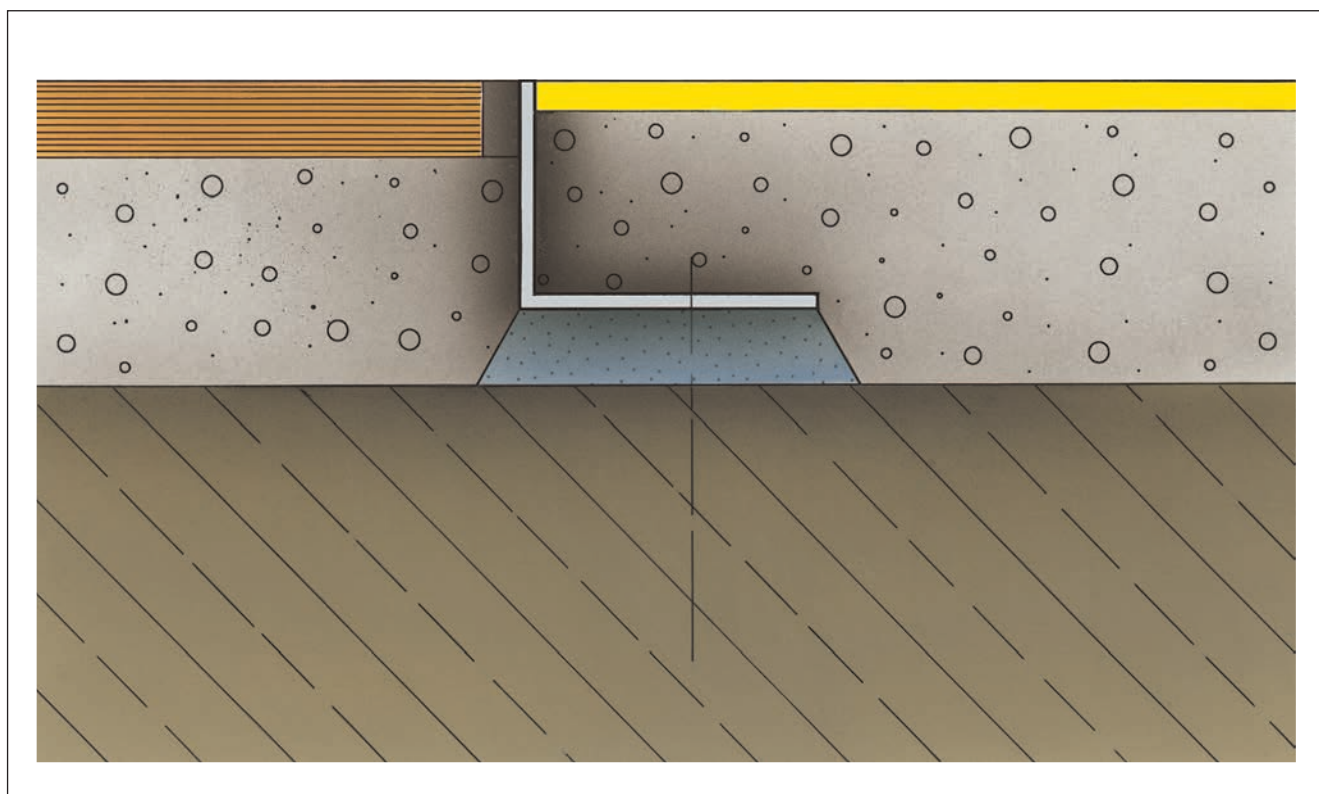
Bestekomschrijving

Aluminium aansluitprofiel type..... van Storax B.V. uit Zwijndrecht, bestaande uit een aluminium hoekprofiel met een inbouwhoogte van mm en een oplegvlak voorzien van gestansde openingen. Het profiel in te bouwen volgens de instructie van de fabrikant.



Type	W 2045 WKA	W 3045 WKA	W 4045 WKA	W 5045 WKA	W 6045 WKA
Materiaal	hard aluminium	hard aluminium	hard aluminium	hard aluminium	hard aluminium
Inbouwhoogte	20 mm	30 mm	40 mm	50 mm	60 mm
Materiaaldikte	2 mm	2 mm	2 mm	2 mm	2 mm
Standaardlengte	3000 mm	3000 mm	3000 mm	3000 mm	3000 mm

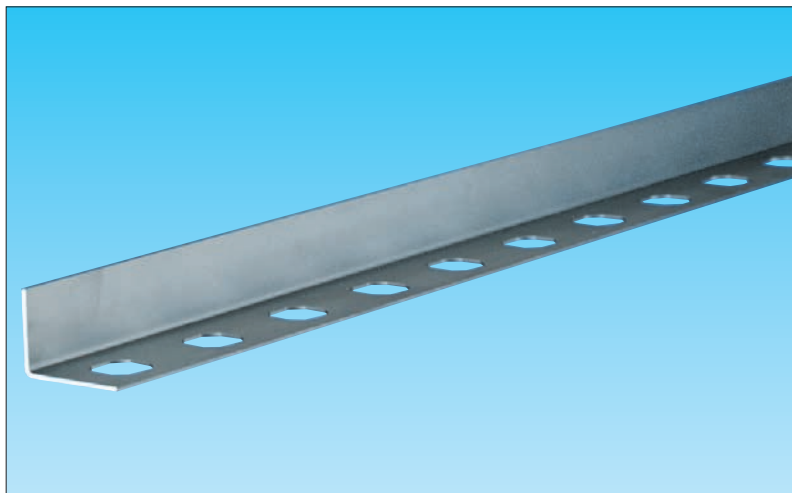
Inbouwdetail profiel W 3045 WKA



Roestvaststalen aansluitprofiel

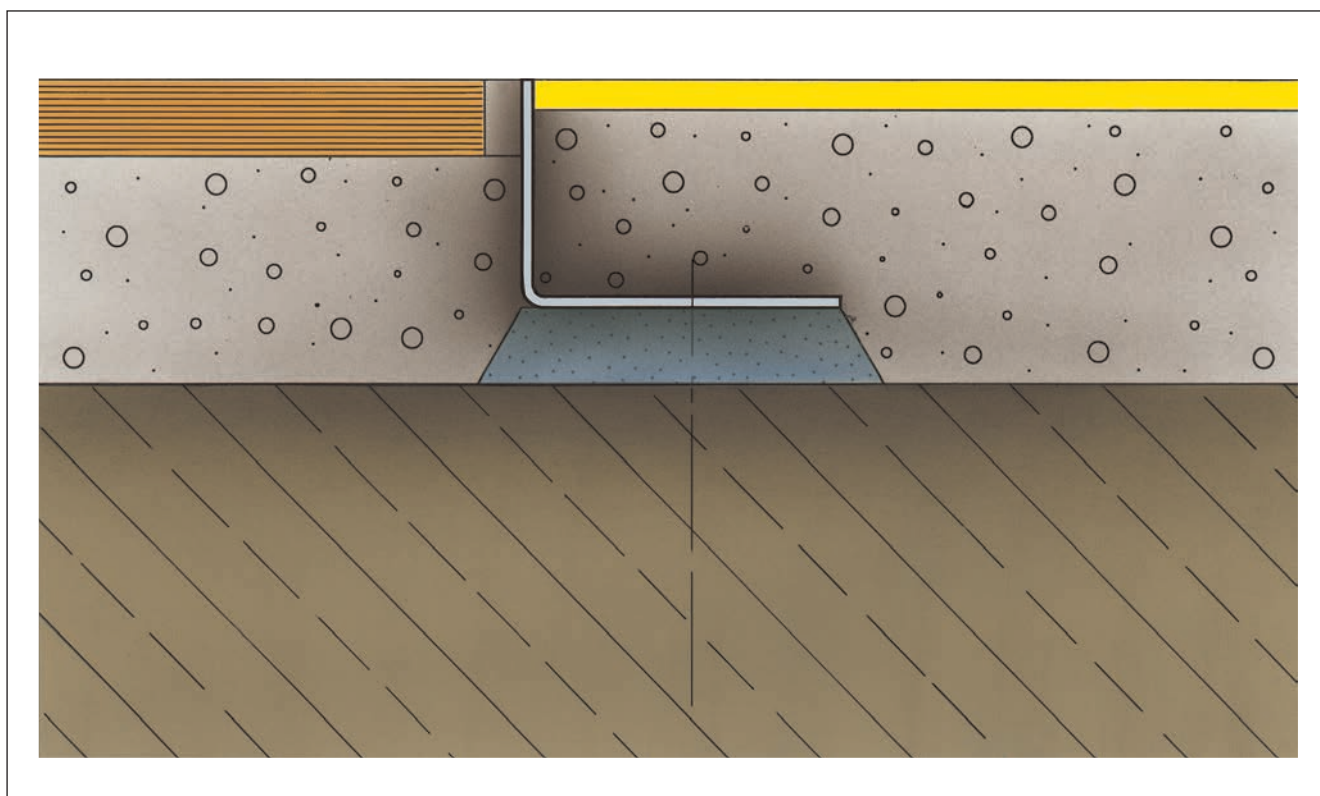
Bestekomschrijving

Roestvaststalen aansluitprofiel type..... van Storax B.V. uit Zwijndrecht, bestaande uit een roestvaststalen hoekprofiel met een inbouwhoogte van mm en een oplegvlak voorzien van gestansde openingen. Het profiel is te bouwen volgens de instructie van de fabrikant.



Type	W 2022 WKE	W 3022 WKE	W 4022 WKE	W 5022 WKE	W 6022 WKE
Materiaal	rvs AiSi 304	rvs AiSi 304	rvs AiSi 304	rvs AiSi 304	rvs AiSi 304
Inbouwhoogte	20 mm	30 mm	40 mm	50 mm	60 mm
Materiaaldikte	2 mm	2 mm	2 mm	2 mm	2 mm
Standaardlengte	3000 mm	3000 mm	3000 mm	3000 mm	3000 mm

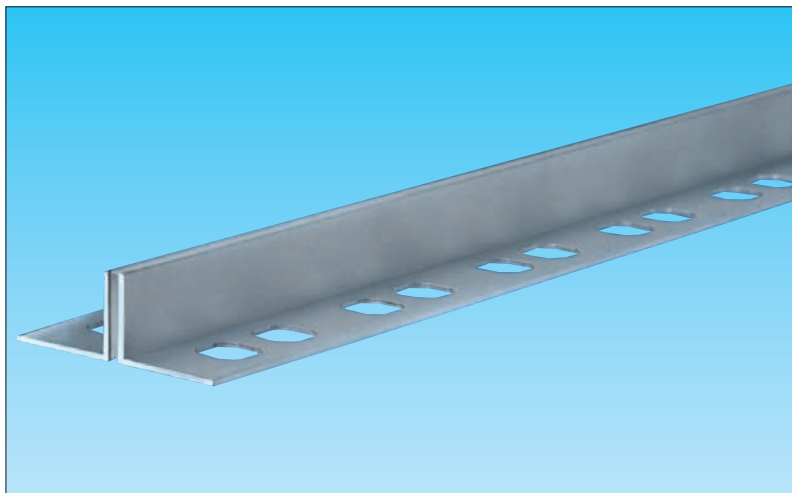
Inbouwdetail profiel W 3022 WKE



Aluminium profiel voor krimpvoegen

Bestekomschrijving

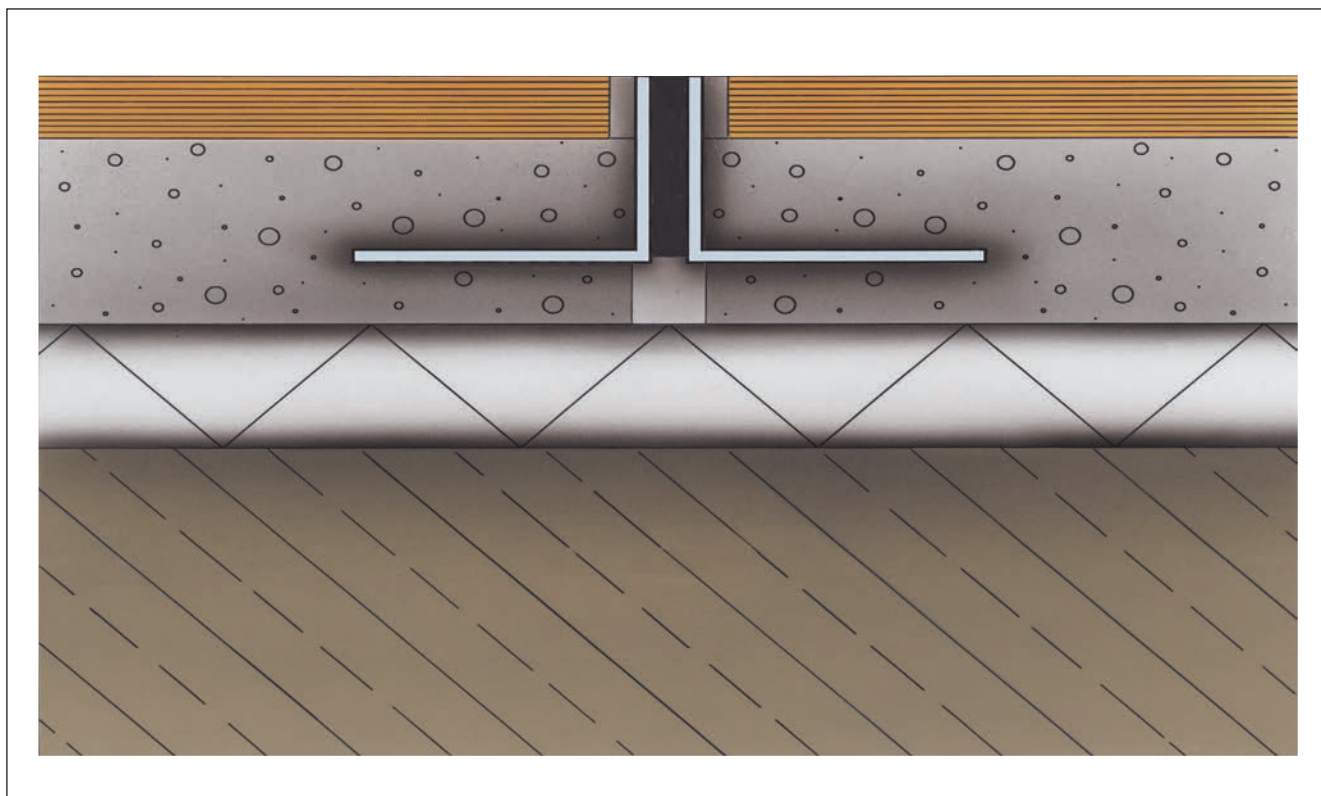
Aluminium profiel voor krimpvoegen type..... van Storax B.V. uit Zwijndrecht, bestaande uit twee aluminium hoekprofielen met een inbouwhoogte van mm en een oplegvlak voorzien van gestansde openingen. De beide profielen zijn verbonden door een flexibele neopreen inlage. Het profiel in te bouwen volgens de instructie van de fabrikant.



Type	120	130	140	150	160
Materiaal	hard aluminium	hard aluminium	hard aluminium	hard aluminium	hard aluminium
Inbouwhoogte	20 mm	30 mm	40 mm	50 mm	60 mm
Zichtbare breedte	9 mm	9 mm	9 mm	9 mm	9 mm
Belasting/klasse	2	2	2	2	2
Bereik	+2 /-2 m	+2 /-2 mm	+2 /-2 mm	+2 /-2 mm	+2 /-2 mm
Kleurinlage	zwart/grijs	zwart/grijs	zwart/grijs	zwart/grijs	zwart/grijs
Standaardlengte	3000 mm	3000 mm	3000 mm	3000 mm	3000 mm

Uitvoering met groter bereik op aanvraag.

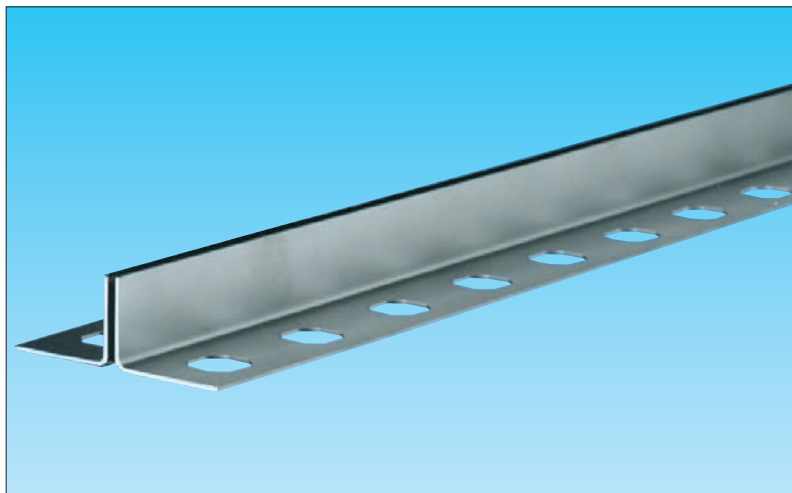
Inbouwdetail profiel 130



Roestvaststalen profiel voor krimpvoegen

Bestekomschrijving

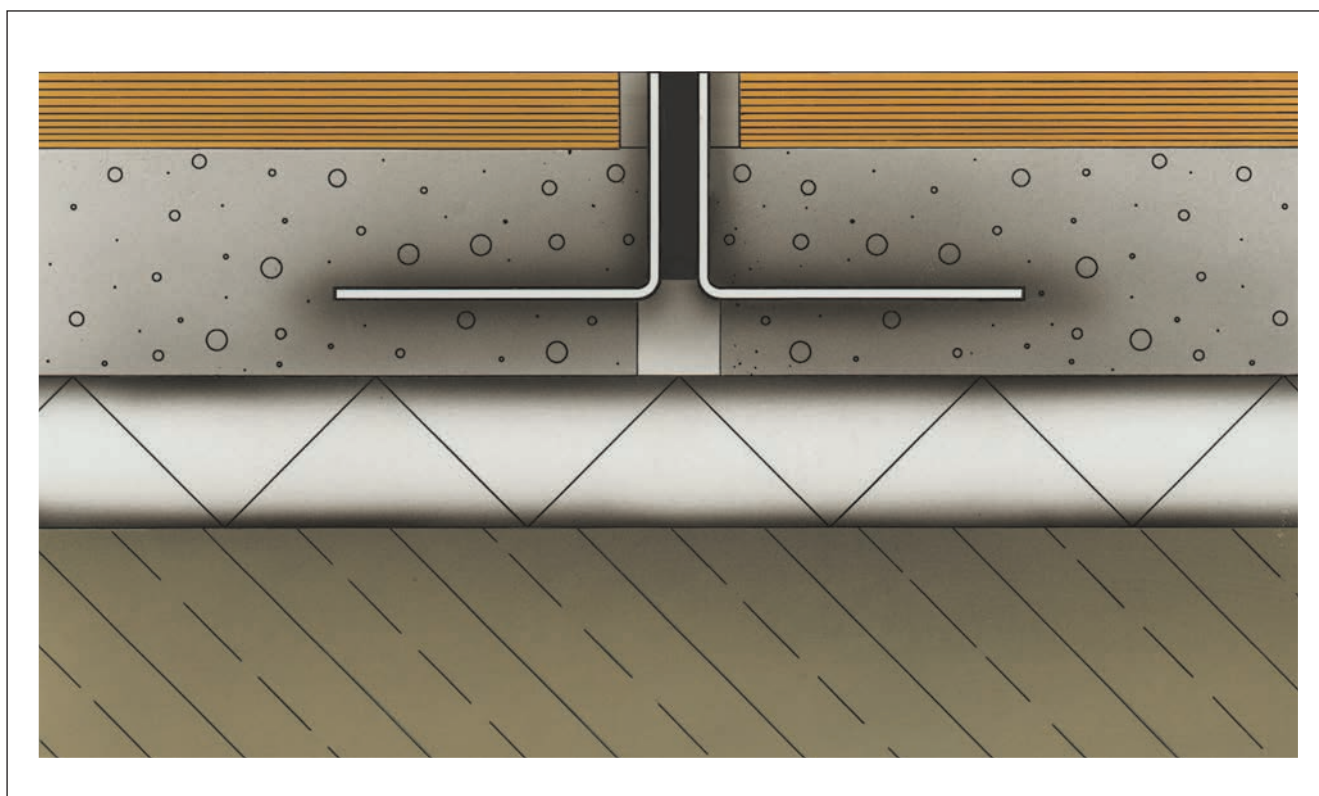
Roestvaststalen voegprofiel voor krimpvoegen type ... van Storax B.V. uit Zwijndrecht, bestaande uit twee roestvaststalen hoekprofielen met een inbouwhoogte van ... mm en een oplegvlak voorzien van gestansde openingen. De beide profielen zijn verbonden door een flexibele neopreen inlage. Het profiel in te bouwen volgens de instructie van de fabrikant.



Type	121-20	131-30	141-40	151-50	161-60
Materiaal	rvs AiSi 304	rvs AiSi 304	rvs AiSi 304	rvs AiSi 304	rvs AiSi 304
Inbouwhoogte	20 mm	30 mm	40 mm	50 mm	60 mm
Zichtbare breedte	8 mm	8 mm	8 mm	8 mm	8 mm
Belasting/klasse	2	2	2	2	2
Bereik	+2 /-2 m	+2 /-2 mm	+2 /-2 mm	+2 /-2 mm	+2 /-2 mm
Kleurinlage	zwart/grijs	zwart/grijs	zwart/grijs	zwart/grijs	zwart/grijs
Standaardlengte	3000 mm	3000 mm	3000 mm	3000 mm	3000 mm

Uitvoering met groter bereik op aanvraag.

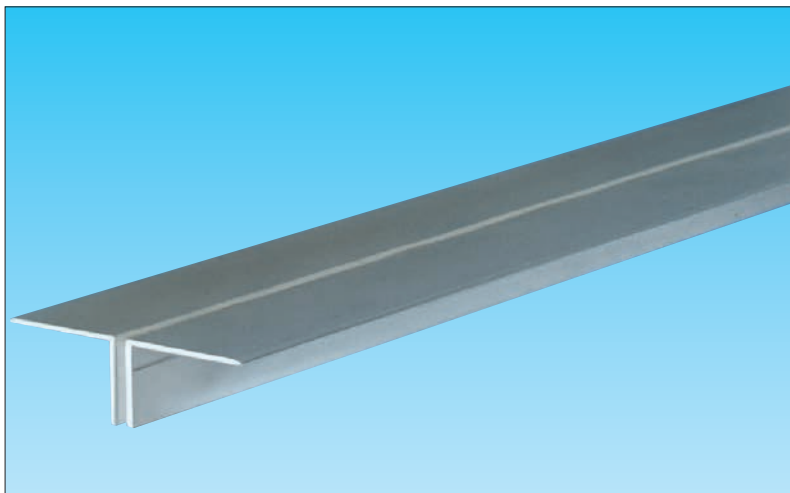
Inbouwdetail profiel 131



Aluminium vloerrenovatieprofiel

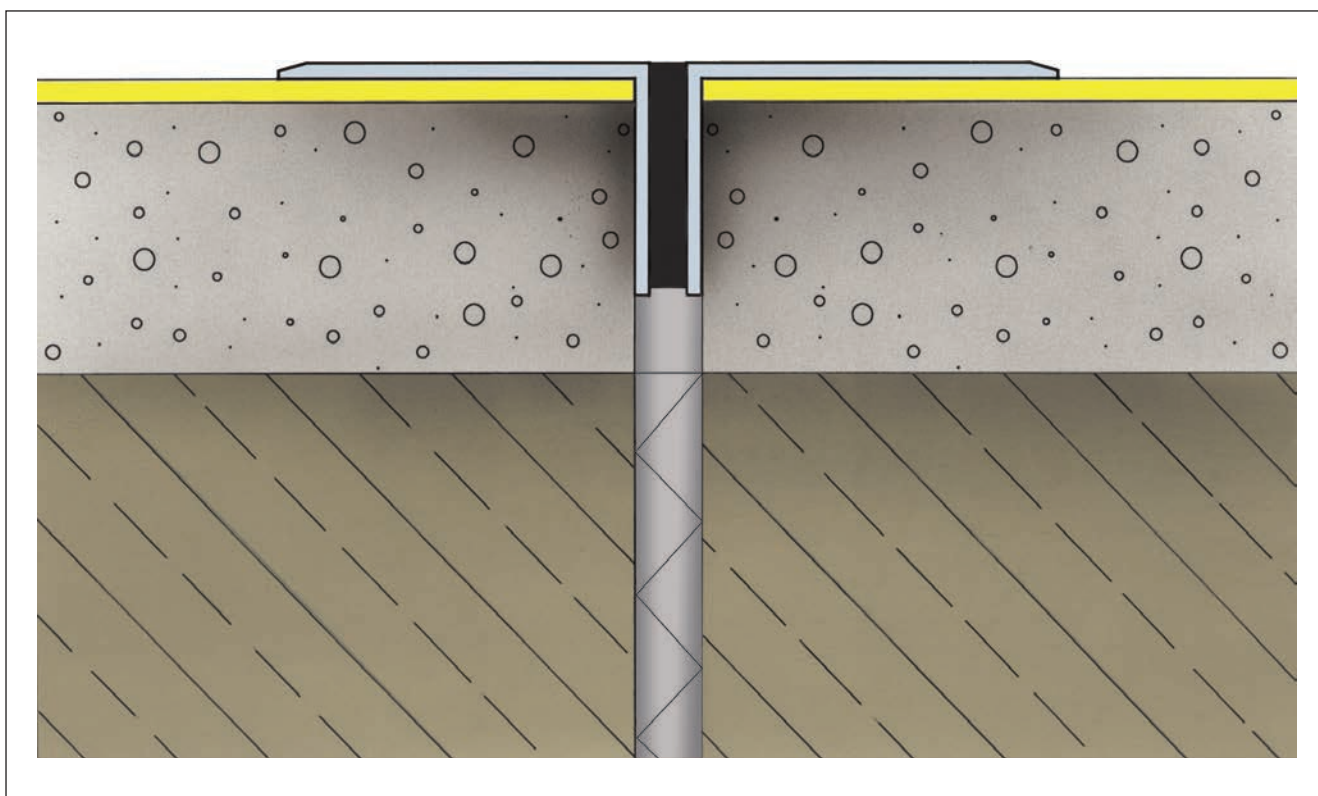
Bestekomschrijving

Aluminium vloerrenovatieprofiel type ... van Storax B.V. uit Zwijndrecht, bestaande uit een samengestelde aluminium constructie met 50 mm brede geribbelde oplegvlakken, welke op nul uitlopen en met elkaar verbonden zijn door een versterkte neopreen inlage. Het profiel is te bouwen volgens de instructie van de fabrikant.



Type	198	199
Materiaal	hard aluminium	hard aluminium
Voegbreedte	10-12 mm	15-18 mm
Inbouwhoogte	30 mm	30 mm
Zichtbare breedte	105 mm	110 mm
Belasting/klasse	3	3
Bereik	+2 /-2 mm	+2 /-2 mm
Kleurinlage	zwart/grijs	zwart/grijs
Standaardlengte	3000 mm	3000 mm

Inbouwdetail profiel 198

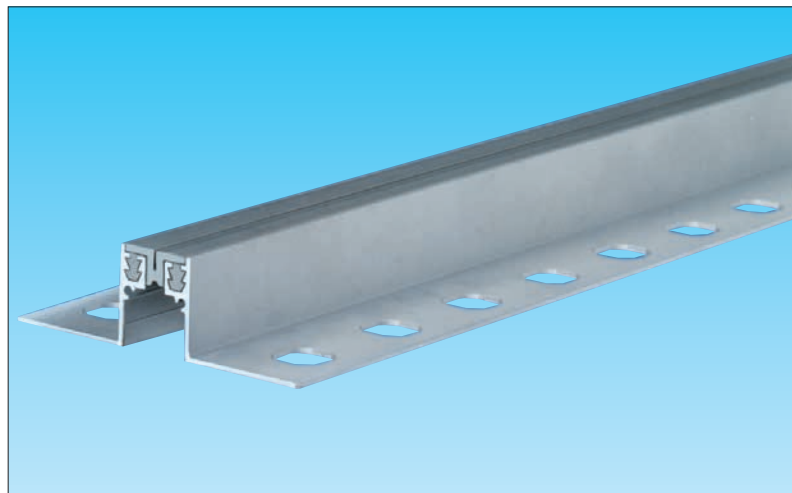


Aluminium voegprofiel met verwisselbare inlage

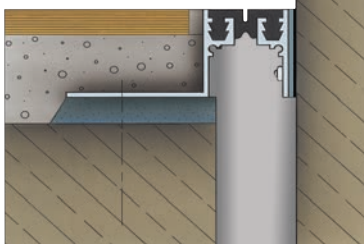
Bestekomschrijving

Aluminium voegprofiel met verwisselbare inlage type ... van Storax B.V. uit Zwijndrecht, bestaande uit een samengestelde aluminium constructie met 50 mm brede gestansde oplegvlakken en verwisselbare kunststof inlage.

Het profiel in te bouwen volgens de instructie van de fabrikant.



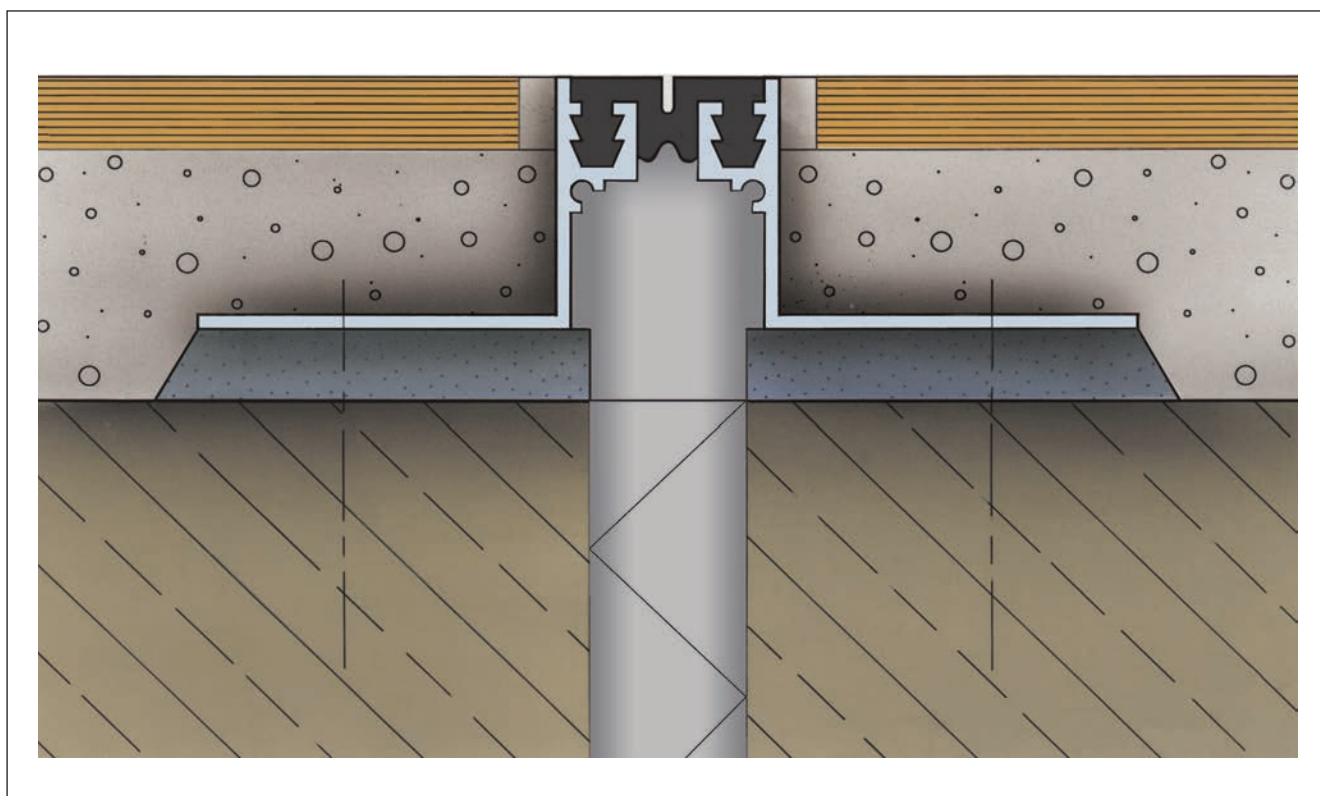
Inbouwdetail hoekprofiel 320 A



Type	320	335
Materiaal	hard aluminium	hard aluminium
Voegbreedte	tot 20 mm	25-35 mm
Inbouwhoogte	20 of 35 mm	20 of 35 mm
Zichtbare breedte	30 mm	35 mm
Belasting/klasse	1	1
Bereik	+5 /-2 mm	+7 /-5 mm
Kleurinlage	zwart/grijs	zwart/grijs
Standaardlengte	2500 mm	2500 mm

Ook leverbaar met gladde inlage

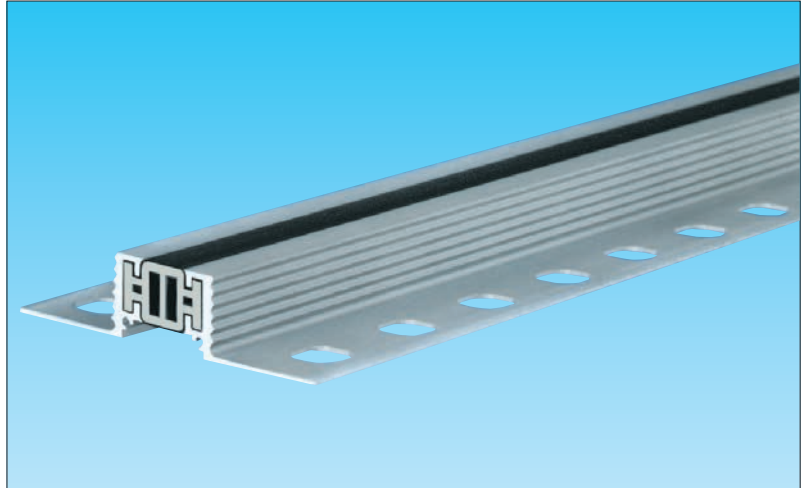
Inbouwdetail profiel 320



Aluminium voegprofiel met vaste inlage

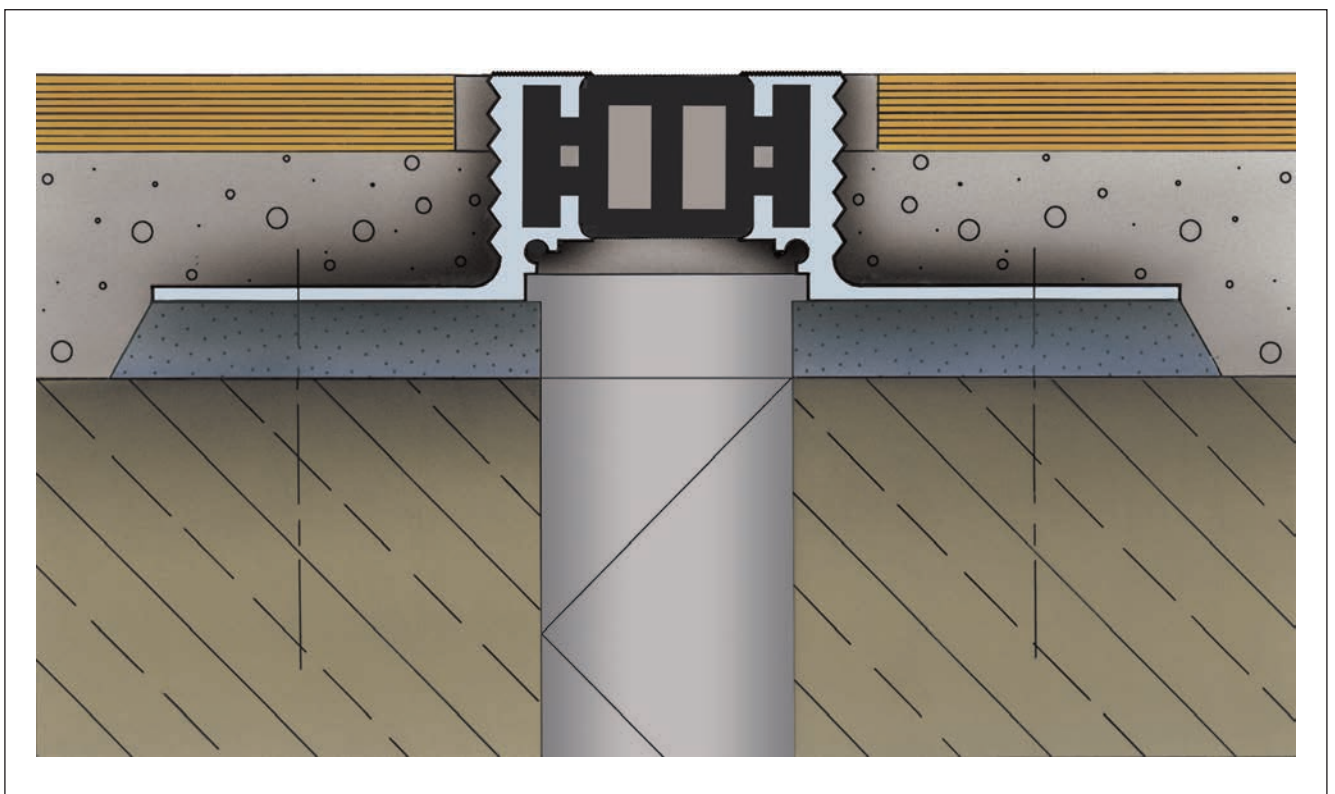
Bestekomschrijving

Aluminium voegprofiel met vaste inlage type ... van Storax B.V. uit Zwijndrecht, bestaande uit een samengestelde aluminium constructie met gestansde oplegvlakken, welke verbonden zijn door een vaste flexibele kunststofinlage met geribbeld oppervlak. Het profiel in te bouwen volgens de instructie van de fabrikant.



Type	420 AF	430 AF	450 AF
Materiaal	hard aluminium	hard aluminium	hard aluminium
Voegbreedte	tot 20 mm	20-30 mm	20-50 mm
Inbouwhoogte	30 of 40 mm	30 of 40 mm	30 of 40 mm
Zichtbare breedte	40 mm	50 mm	65 mm
Belasting/klasse	3	3	3
Bereik	+5 /-2 mm	+5 /-3 mm	+5 /-5 mm
Kleurinlage	zwart/grijs	zwart/grijs	zwart/grijs
Standaardlengte	2500 mm	2500 mm	2500 mm

Inbouwdetail profiel 430 AF

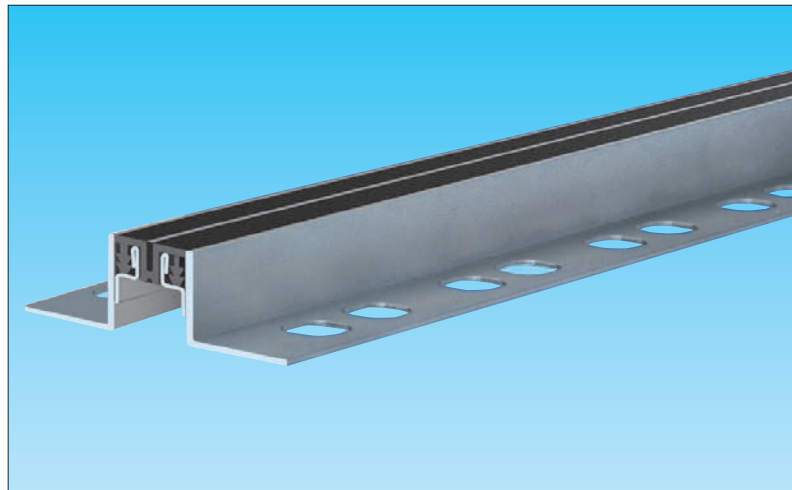


Roestvaststalen voegprofiel met verwisselbare inlage

Bestekomschrijving

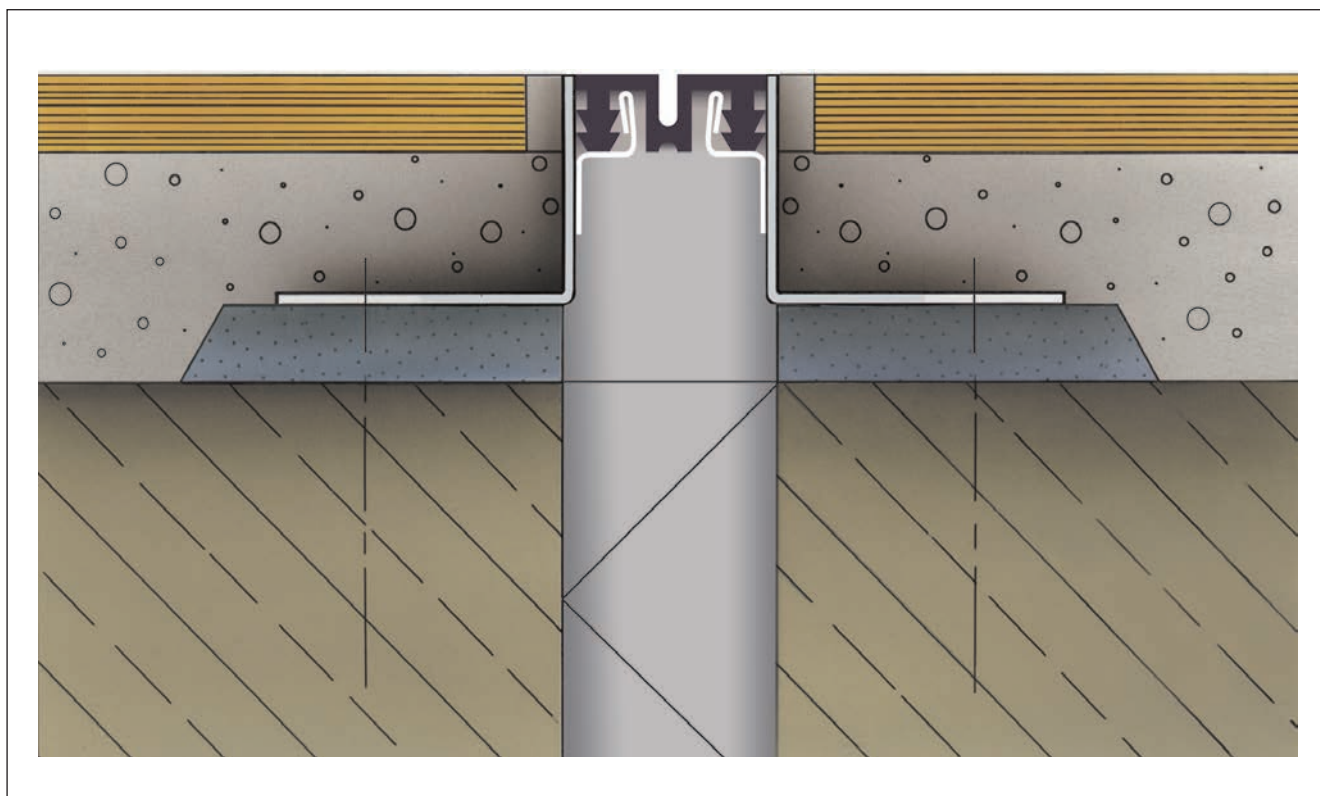
Roestvaststalen voegprofiel met verwisselbare inlage type ... van Storax B.V. uit Zwijndrecht, bestaande uit een samengestelde roestvaststalen constructie met 50 mm brede gestansde oplegvlakken en een verwisselbare kunststof-inlage.

Het profiel in te bouwen volgens de instructie van de fabrikant.



Type	321	331	351
Materiaal	rvs AiSi 304	rvs AiSi 304	rvs AiSi 304
Voegbreedte	tot 25 mm	tot 35 mm	tot 50 mm
Inbouwhoogte	30/35/40/45/50/55/60 mm	30/35/40/45/50/55/60 mm	30/35/40/45/50/55/60 mm
Zichtbare breedte	31 mm	39 mm	54 mm
Belasting/klasse	2	2	2
Bereik	+5 /-3 mm	+5 /-4 mm	+8 /-6 mm
Kleurinlage	zwart/grijs/bruin/beige	zwart/grijs/bruin/beige	zwart/grijs/bruin/beige
Standaardlengte	3000 mm	3000 mm	3000 mm

Inbouwdetail profiel 321



Roestvaststalen voegprofiel met vaste inlage

Bestekomschrijving

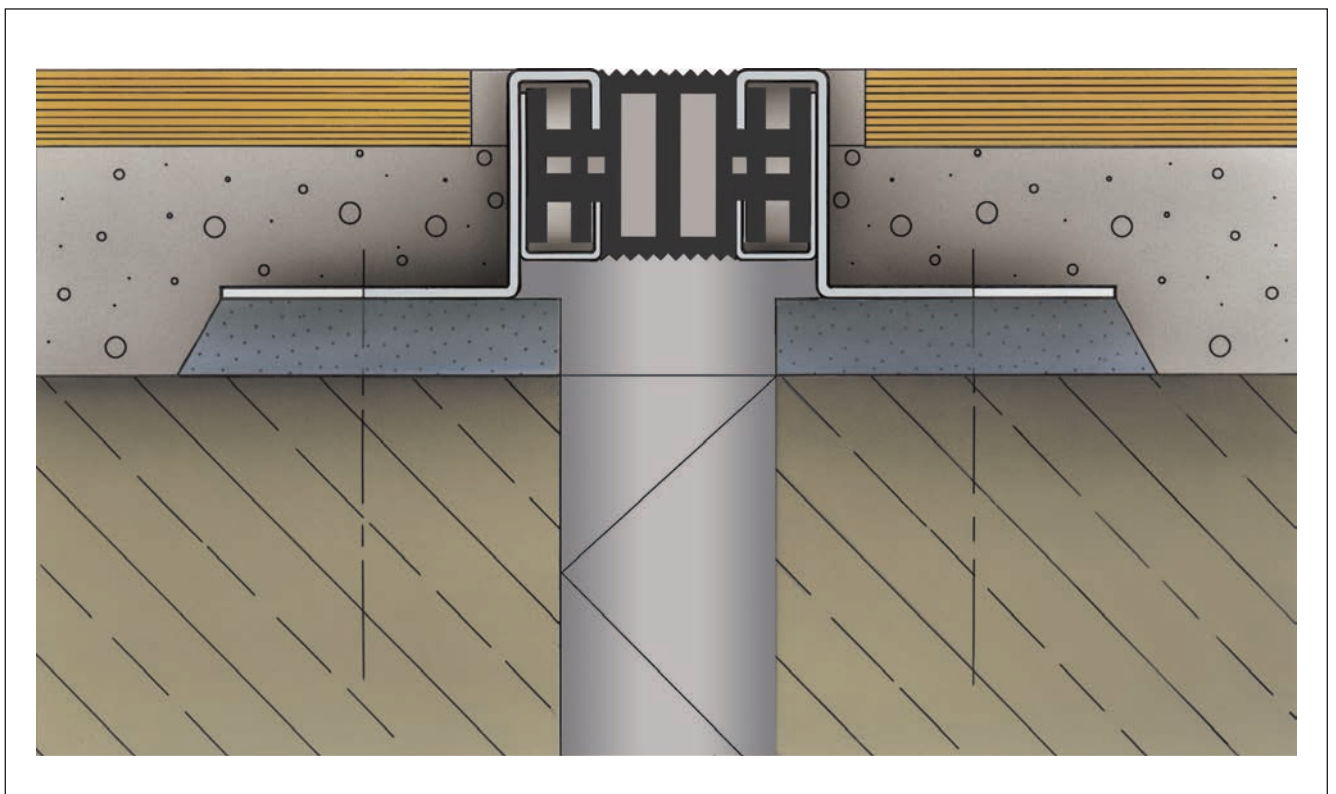
Roestvaststalen voegprofiel met vaste inlage type ... van Storax B.V. uit Zwijndrecht, bestaande uit een samengestelde roestvaststalen constructie met gestansde oplegvlakken, welke verbonden zijn door een vaste flexibele kunststofinlage met geribbeld oppervlak. Het profiel is te bouwen volgens de instructie van de fabrikant.



Type	421 AF	431 AF	451 AF
Materiaal	rvs AISi 304	rvs AISi 304	rvs AISi 304
Voegbreedte	tot 20 mm	20-30 mm	20-50 mm
Inbouwhoogte	40, 50 of 60 mm	40, 50 of 60 mm	40, 50 of 60 mm
Zichtbare breedte	40 mm	48 mm	65 mm
Belasting/klasse	3	3	3
Bereik	+5 /-3 m	+7 /-3 m	+10 /-5 m
Kleurinlage	zwart/grijs	zwart/grijs	zwart/grijs
Standaardlengte	3000 mm	3000 mm	3000 mm

Ook leverbaar met gladde inlage.

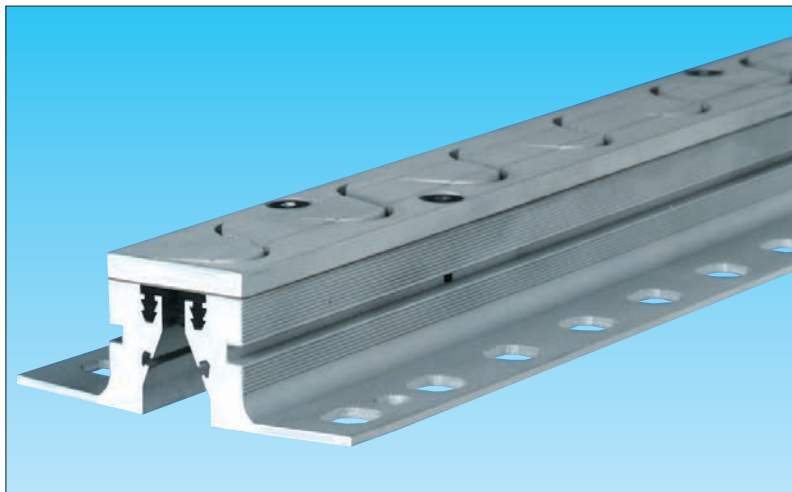
Inbouwdetail profiel 431 AF



Aluminium voegprofiel voor extra zware belasting

Bestekomschrijving

Aluminium voegprofiel voor schokvrije overgang van zware belastingen type... van Storax B.V. uit Zwijndrecht, bestaande uit een zeer zware samengestelde aluminium constructie met gestansde 60 mm brede oplegvlakken, welke verbonden zijn door een flexibele kunststof inlage welke wordt afgedekt met een uit twee delen bestaande 8 mm dikke afdekplaat. Door het golfpatroon van de afdekplaat steunt deze aan beide zijden van de voeg en ontstaat een schokvrije overgang. Het profiel in te bouwen volgens de instructie van de fabrikant.

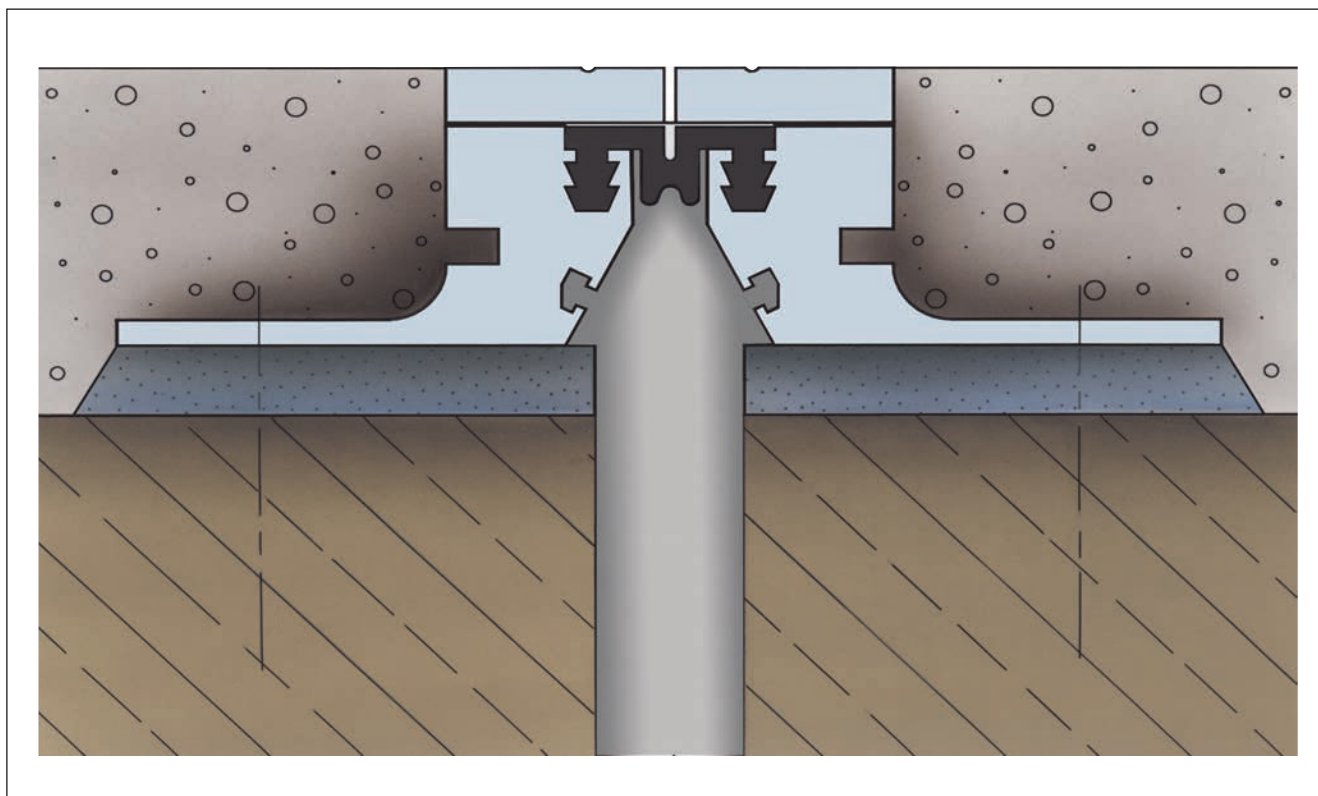


Inbouw instructie type RO

Om een trillingsvrije en drukvaste bevestiging van de profielen te garanderen, moet aan beide zijden van de voeg een 100 mm brede drukvaste kunststof-mortalisatie laag worden aangebracht. Na het uitharden van de egalisatielaag wordt het profiel inclusief de door de fabriek geleverde afstandhouders, in één lijn gebracht met het voegverloop. Door middel van pluggen en schroeven (bijv. Würth verbindingsankers M 10) wordt het h.o.h. 300 mm met de ondergrond verbonden. Na bevestiging op de ondergrond moeten de afstand-houders worden verwijderd. De vloerbedekking dient absoluut even hoog te zijn als het profiel om beschadigingen in het overgangsgedeelte tussen vloerbedekking en profiel te voorkomen. De tegels dienen met normale voegafstand tegen het profiel te worden aangelegd en de voegen royaal te worden opgevuld met voegmortel. De profielen functioneren slechts dan optimaal wanneer deze absoluut trillingsvrij en stevig worden gemonteerd.

Type	RO 050 AF40	RO 080 AF40	RO 100 AF40
Materiaal	hard aluminium	hard aluminium	hard aluminium
Voegbreedte	50 mm	80 mm	100 mm
Inbouwhoogte	40 mm	40 mm	40 mm
Zichtbare breedte	62 mm	83 mm	104 mm
Belasting/klasse	4	4	4
Bereik	+10/-10 mm	+10/-10 mm	+10/-10 mm
Kleurinlage	grijs	grijs	grijs
Standaardlengte	3000 mm	3000 mm	3000 mm

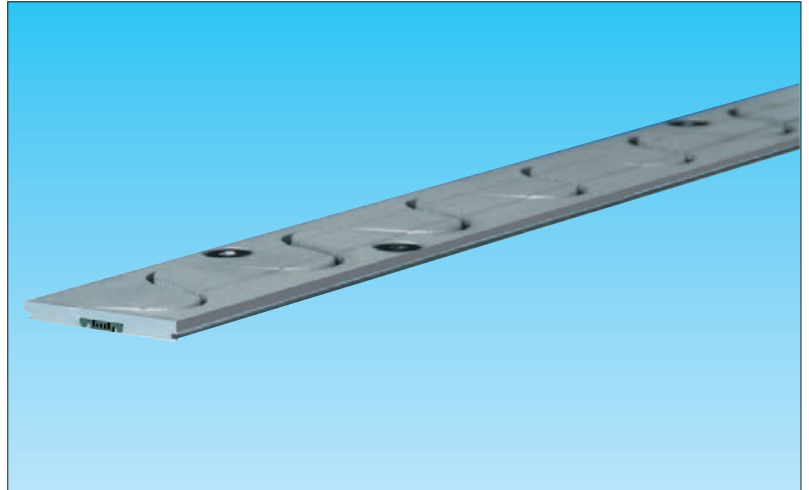
Inbouwdetail profiel RO 050 AF



Vlak aluminium voegprofiel voor extra zware belasting

Bestekomschrijving

Aluminium voegprofiel voor schokvrije overgang van zware belastingen type... van Storax B.V. uit Zwijndrecht, bestaande uit een vlakke zeer zware samengestelde aluminium constructie, verbonden door een flexibele kunststofinlage welke wordt afgedekt met een uit twee delen bestaande 10 mm dikke afdekplaat. Door het golfpatroon van de afdekplaat steunt deze aan beide zijden van de voeg en ontstaat er een schokvrije overgang. Het profiel in te bouwen volgens de instructie van de fabrikant.



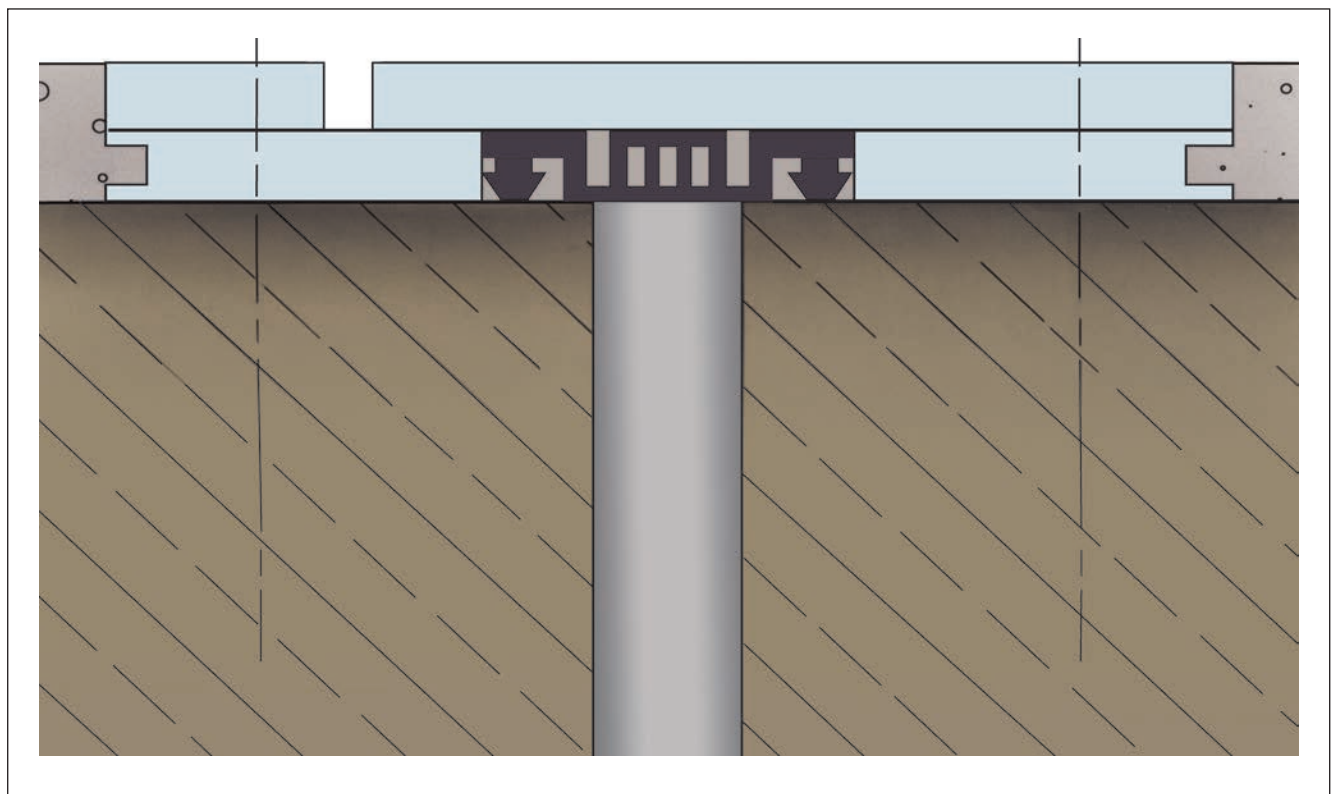
Inbouw instructie type RO-Vlak

Om een trillingsvrije en drukvaste bevestiging van de profielen te garanderen, moet aan beide zijden van de voeg een 100 mm brede drukvaste kunststofmortel als egalisatielaag worden aangebracht. Na het uitharden van de egalisatielaag wordt het profiel inclusief de door de fabriek geleverde afstandhouders, in één lijn gebracht met het voegverloop. Door middel van pluggen en schroeven (bijv. Würth verbindingsankers M 10) wordt het h.o.h. 300 mm met de ondergrond verbonden. Na bevestiging op de ondergrond moeten de afstandhouders worden verwijderd. De vloerbedekking dient absoluut even hoog te zijn als het profiel om beschadigingen in het overgangsgedeelte tussen vloerbedekking en profiel te voorkomen. De tegels dienen met normale voegafstand tegen het profiel te worden aangelegd en de voegen royaal te worden opgevuld met voegmortel. De profielen functioneren slechts dan optimaal wanneer deze absoluut trillingsvrij en stevig worden gemonteerd.

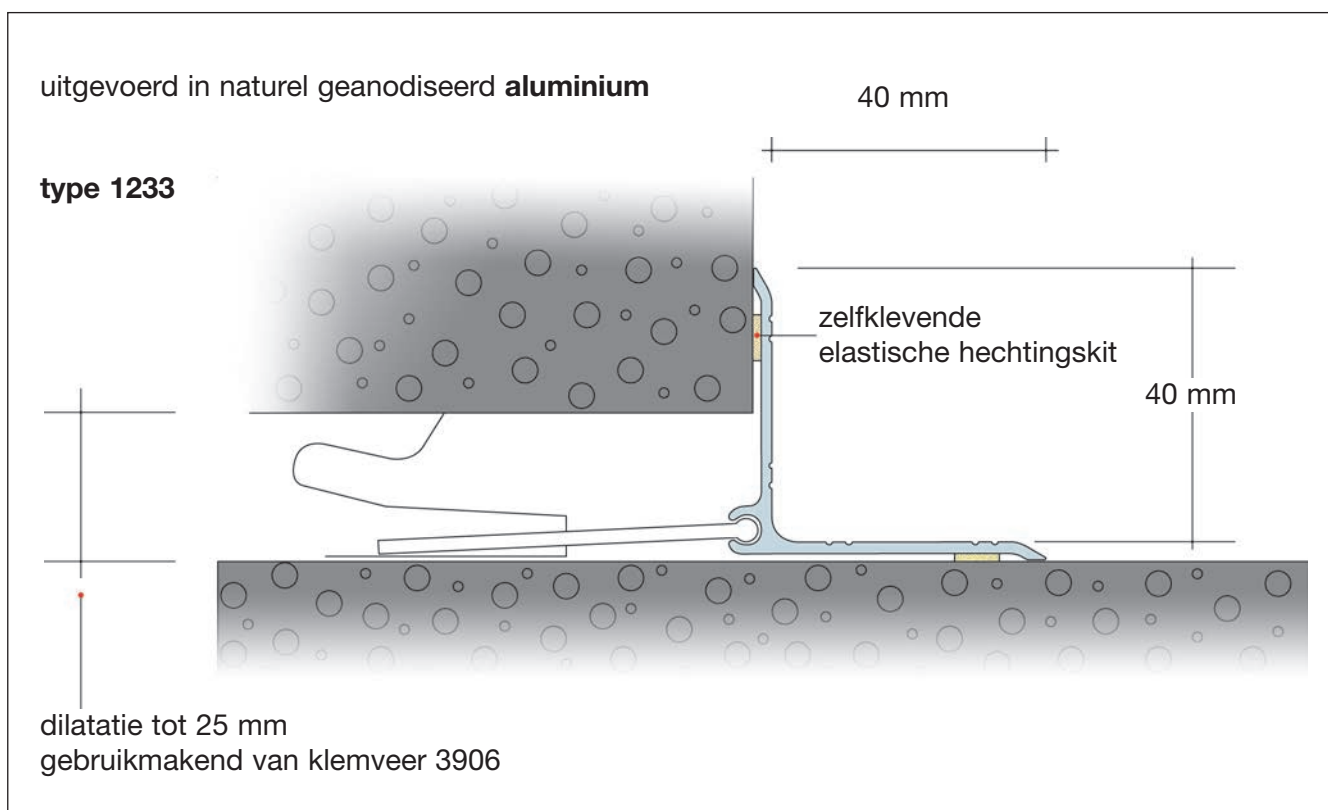
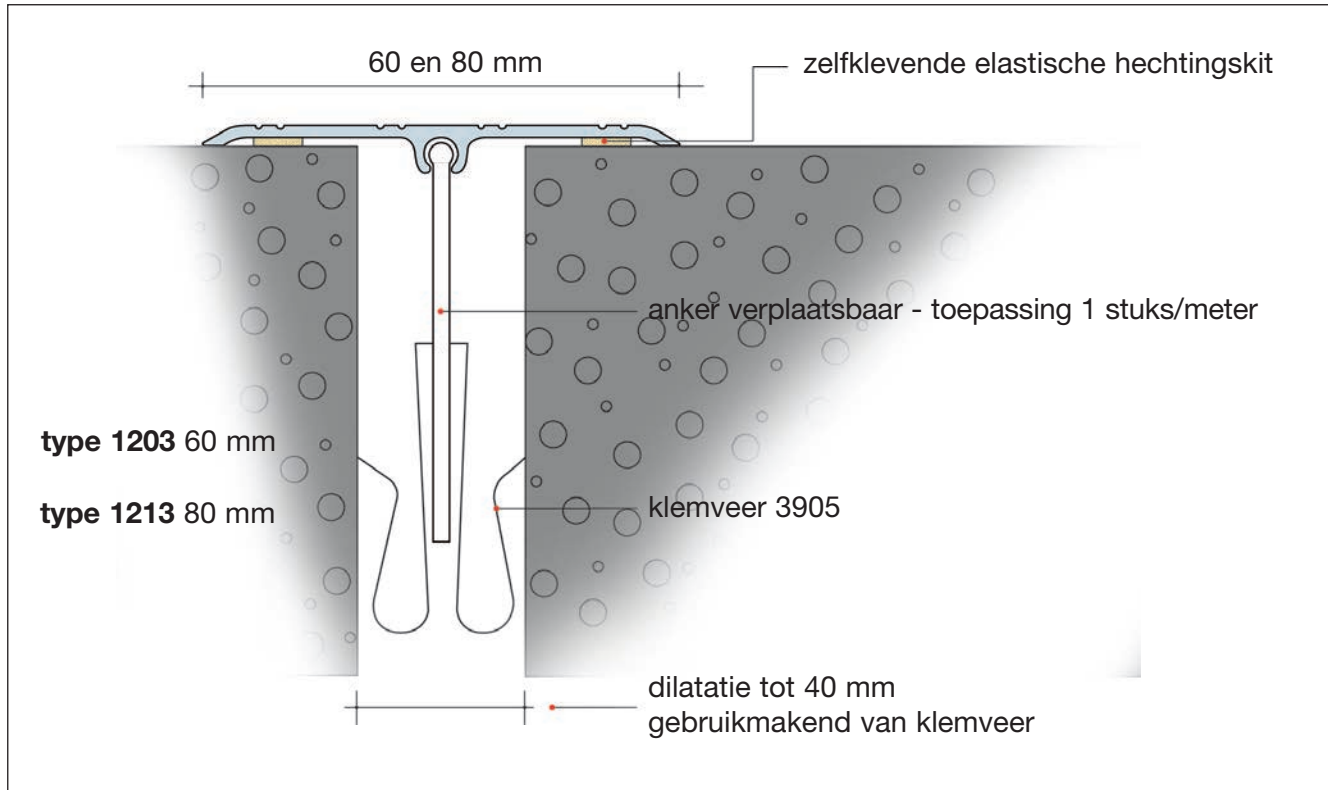
RO-E Vlak is met name geschikt in een omgeving met agressieve stoffen of als er hoge eisen gesteld worden aan de reiniging.

Type	RO-Vlak	RO-E Vlak
Materiaal	aluminium	aluminium + rvs
Voegbreedte	tot 50 mm	tot 50 mm
Inbouwhoogte	20 mm	20 mm
Zichtbare breedte	155 mm	155 mm
Belasting/klasse	4	4
Bereik	+10/-10 mm	+10/-10 mm
Kleurinlage	grijs	grijs
Standaardlengte	3000 mm	3000 mm

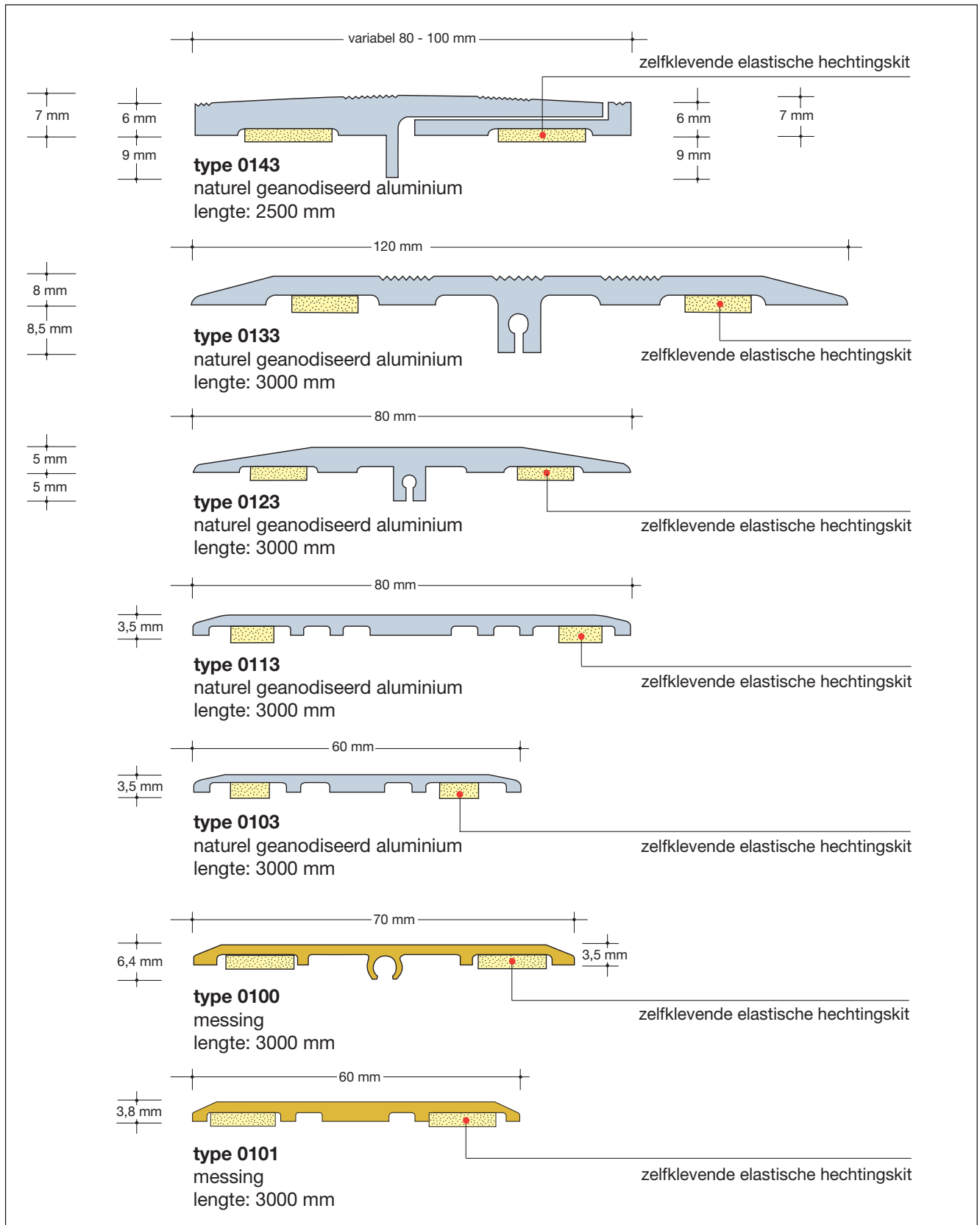
Inbouwdetail profiel RO-Vlak



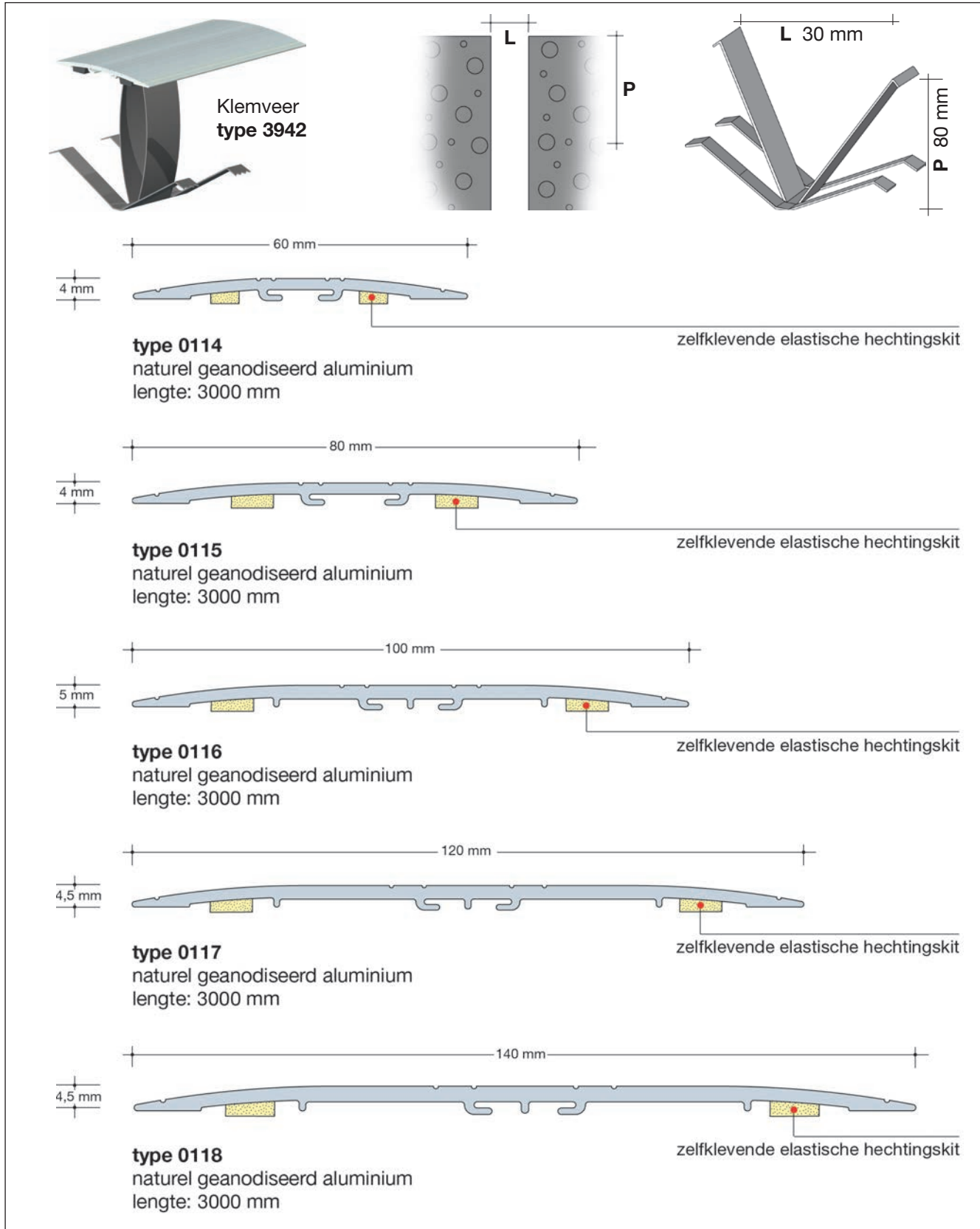
Zelfklevende voeg-afdekprofielen voor wanden, D-serie



Zelfklevende voegafdekprofielen voor vloeren, D-serie



Zelfklevende voeg-afdekprofielen voor vloeren, D-serie





Het Storax leveringsprogramma

- entreematten
- schoonloopzones
- antislip matten
- glasbalustrades
- leuningen en hekwerken
- roosters
- lamellenwand
- zonwering
- hoekbeschermers
- muurbescherming
- vloerluiken
- vluchtluiken
- dak- en inspectieluiken
- dakluikladders en schaartrappen
- voegprofielen
- trapneuzen
- tegelprofielen
- schopplaten en speciaal zetwerk
- plinten en vloerprofielen
- zwembadroosters