

# STORAX®

---



## HOEKBESCHERMERS SCHOPPLATEN ZETWERK



## INHOUD

- Dinac zelfklevende hoekbeschermers.....pag. 1-3
- Storax zelfklevende hoekbeschermers.....pag. 4
- ASM-Profile EK E rvs hoekbeschermers.....pag. 5
- ASM-Profile AK E rvs hoekbeschermers.....pag. 6
- ASM-Profile SK E rvs hoekbeschermers.....pag. 7
- ASM-Profile EA E rvs hoekbeschermers.....pag. 8
- ASM-Profile R2-EA E rvs hoekbeschermers.....pag. 9
- ASM-Profile ET E rvs hoekbeschermers.....pag. 10
- ASM-Profile MA E rvs hoekbeschermers.....pag. 11
- Acrovyn kunststof hoekbeschermers.....pag. 12-13
- Stelatex extra zware hoekbeschermers.....pag. 14
- Zetwerk op maat.....pag. 15
- Schopplaten/beschermprofielen.....pag. 16
- Hoekbeschermers specials.....pag. 17

## Hoekbeschermers, zelfklevend, in 4 materiaalsoorten:

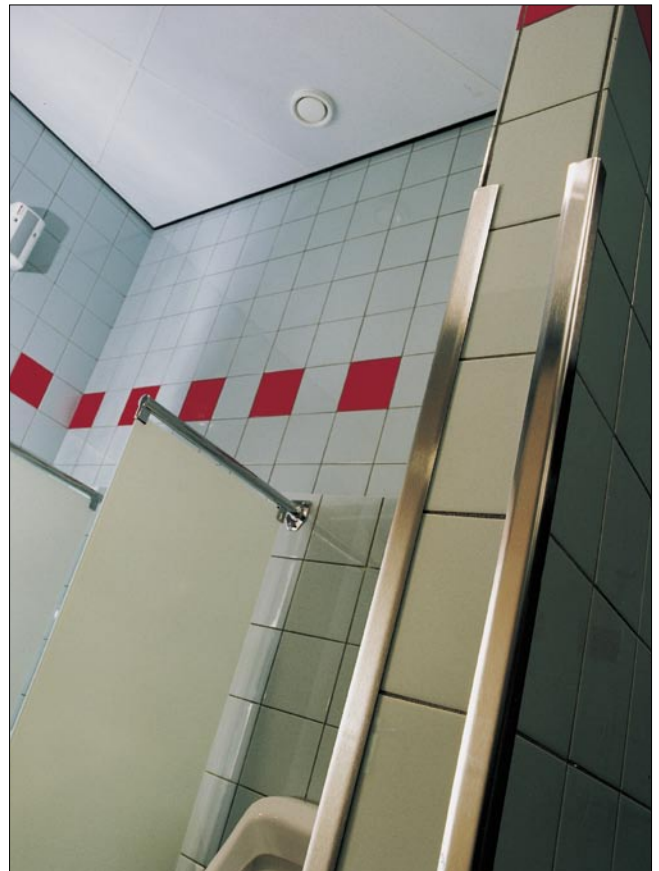
- gezet staal van 1 mm dikte in de kwaliteit chroomstaal AiSi 430 of roestvaststaal AiSi 304
- geëxtrudeerd aluminium van 2 mm dikte in de legering ALMgSi 0,5 (50 ST)
- gezette staalplaat van 1 mm dikte met een PVC coating in de kleur wit
- Hostalit® slagvaste kunststof in de kleuren beige of grijs

### Montage

De hoekbeschermers worden bevestigd door middel van 2 stroken sterk hechtende butylrubberkit, die volgens de hotmelt-methode vooraf op de profielen zijn aangebracht en een blijvende hechting garanderen op praktisch iedere ondergrond.

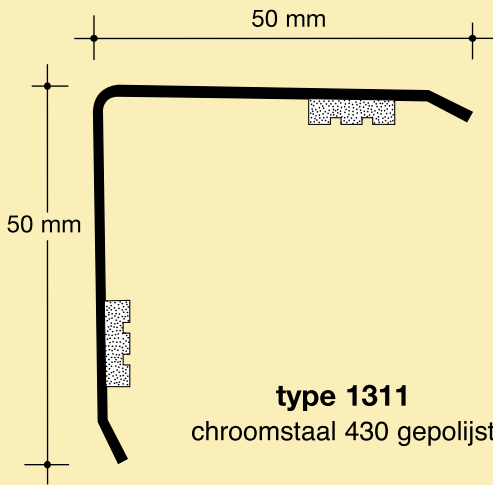
De stroken butylrubberkit functioneren tevens als veerkrachtige demper bij stoten. De ondergrond dient schoon en zoveel mogelijk egaal, stof- en vetvrij te zijn.

**Attentie: alle zelfklevende hoekbeschermers dienen af te steunen op de ondergrond om uitzakken te voorkomen.**

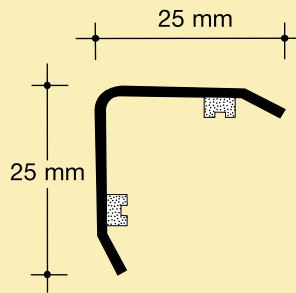


Uitvoeringen			
Type	materiaal	afm. in mm.	standaard lengten in mtr.
1311	Chroomstaal 430 gepolijst	50 x 50	1,5 en 3
1301	Chroomstaal 430 gepolijst	25 x 25	1,5 en 3
1315	RVS 304 mat geslepen	50 x 50	1,5 en 3
1305	RVS 304 mat geslepen	25 x 25	1,5 en 3
1319	RVS 304 mat geslepen	40 x 40	1,5 en 3
1313	RVS 304 mat geslepen	30 x 30	1,5 en 3
1350	Alu naturel geanodiseerd	50 x 50	3
1330	Alu naturel geanodiseerd	25 x 25	3
1323	Alu naturel geanodiseerd	20 x 20	3
1316	Staal wit gecoat	50 x 50	3
1306	Staal wit gecoat	25 x 25	3
1365	Kunststof beige	50 x 50	3
1366	Kunststof grijs	50 x 50	3

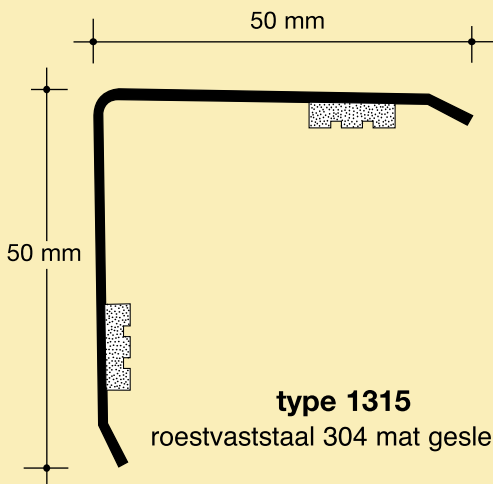




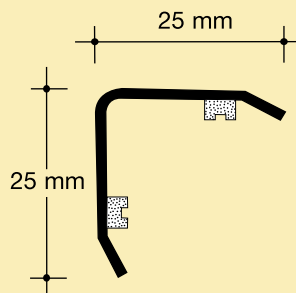
**type 1311**  
chromoostaal 430 gepolijst



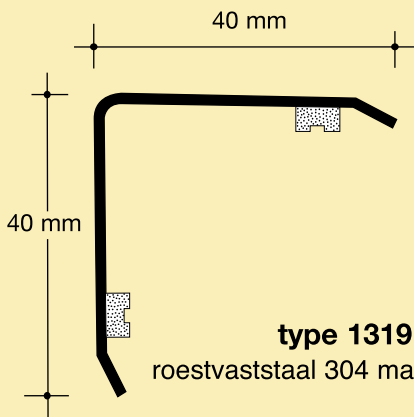
**type 1301**  
chromoostaal 430 gepolijst



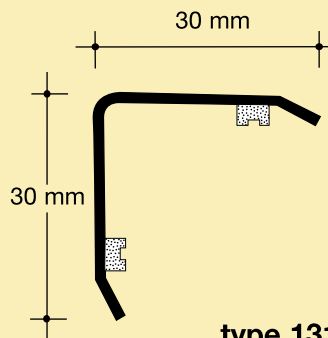
**type 1315**  
roestvaststaal 304 mat geslepen



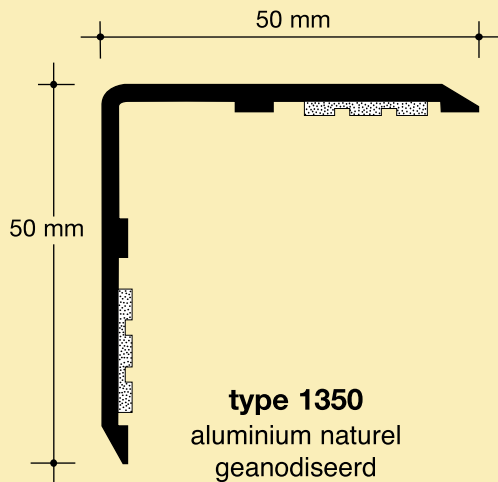
**type 1305**  
roestvaststaal 304 mat geslepen



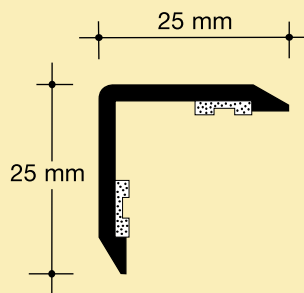
**type 1319**  
roestvaststaal 304 mat geslepen



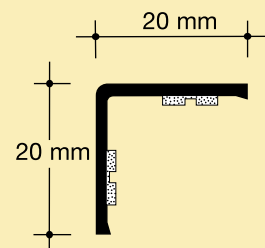
**type 1313**  
roestvaststaal 304 mat geslepen



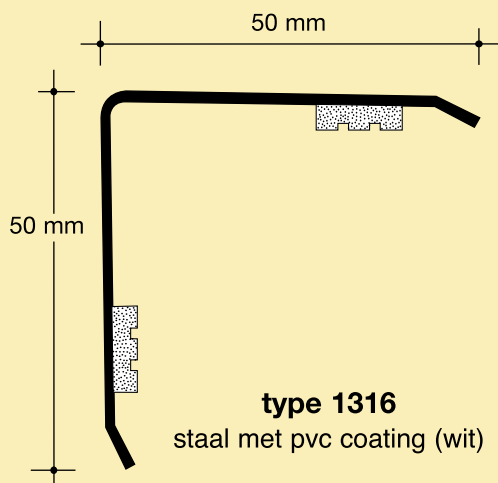
**type 1350**  
aluminium naturel  
geanodiseerd



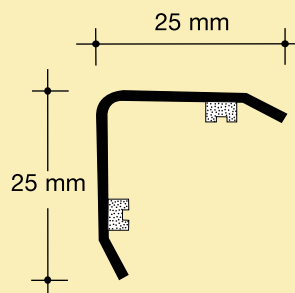
**type 1330**  
aluminium naturel  
geanodiseerd



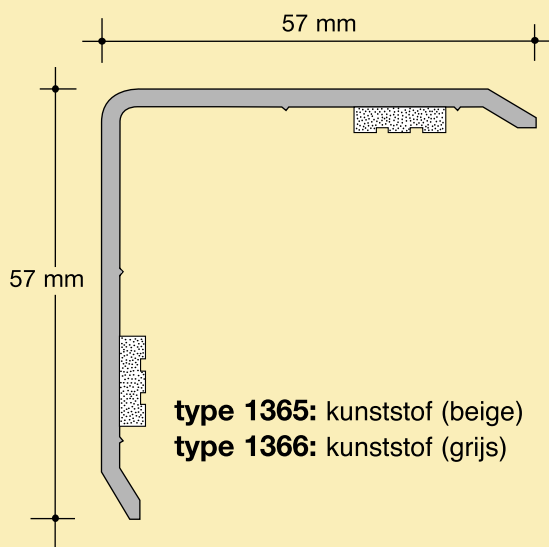
**type 1323**  
aluminium naturel  
geanodiseerd



**type 1316**  
staal met pvc coating (wit)



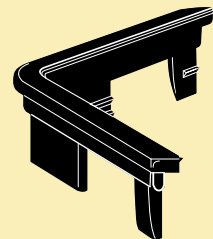
**type 1306**  
staal met pvc coating (wit)



**type 1365:** kunststof (beige)  
**type 1366:** kunststof (grijs)

### Afdekkapjes

25 x 25 mm  
30 x 30 mm  
40 x 40 mm  
50 x 50 mm

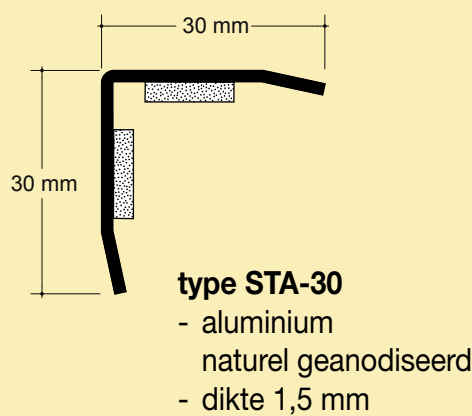
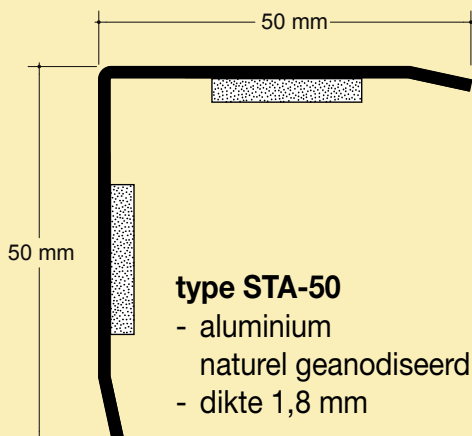
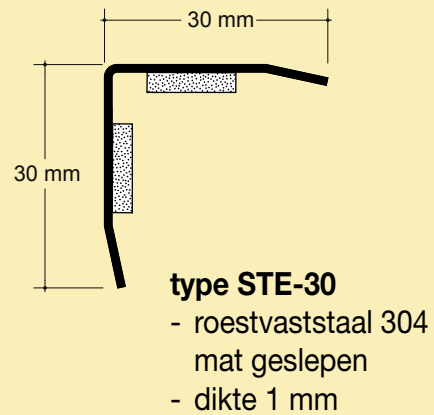
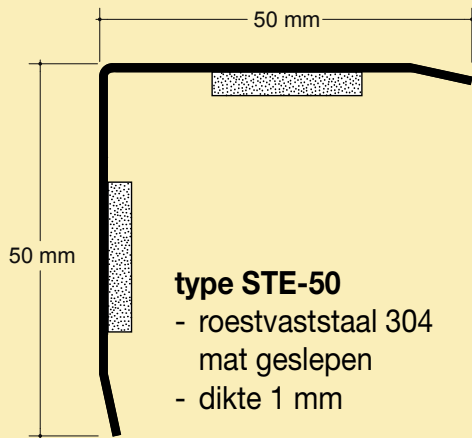


**type 3928 25:** ..... 25 x 25 mm (zwart)

**type 3928 30:** ..... 30 x 30 mm (zwart)

**type 3928 40:** ..... 40 x 40 mm (zwart)

**type 3929 50:** ..... 50 x 50 mm (zwart)



Uitvoeringen			
Type	materiaal	afm. in mm.	standaard lengten in mtr.
STE 50	RVS 304 mat geslepen	50 x 50	1,5 en 3
STE 30	RVS 304 mat geslepen	30 x 30	1,5 en 3
STA 50	Alu naturel geanodiseerd	50 x 50	1,5 en 3
STA 30	Alu naturel geanodiseerd	30 x 30	1,5 en 3



### Type EK E

- toepassing
- systeem

- materiaal

- dikte
- standaardlengten
- standaardafmetingen

opbouw geschroefd of gelijmd  
speciaal gezette hoekbeschermers radius 3 mm al dan niet voorzien van verzonken boorgaten voor bevestiging d.m.v. schroeven

rvs kwaliteit AiSi 304, oppervlak mat geslepen korrel 240 en voorzien van beschermfolie die na de montage verwijderd moet worden

1,5 mm

1 mtr - 1,50 mtr - 2 mtr - 2,50 mtr - 3 mtr.

25 x 25 mm

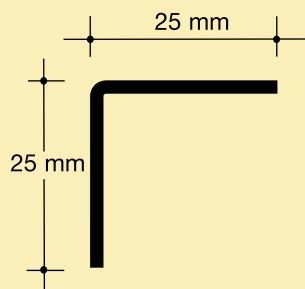
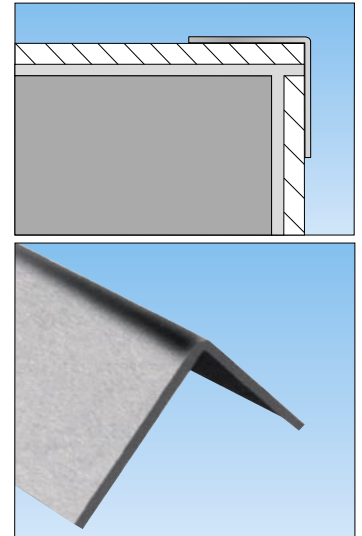
30 x 30 mm

40 x 40 mm

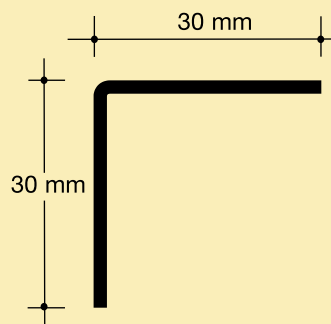
50 x 50 mm

60 x 60 mm

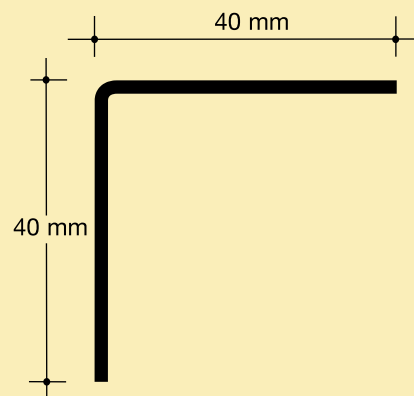
Afwijkende uitvoering op aanvraag leverbaar.



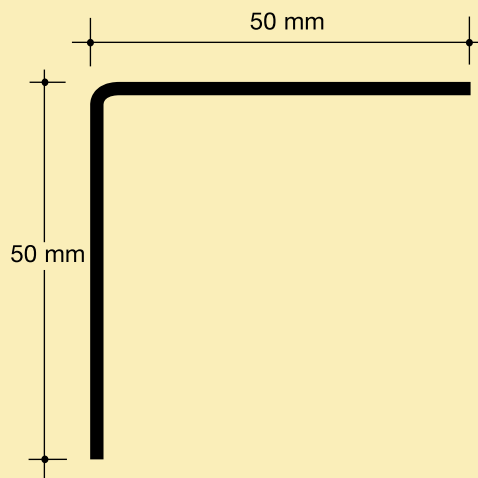
E2523-EK E



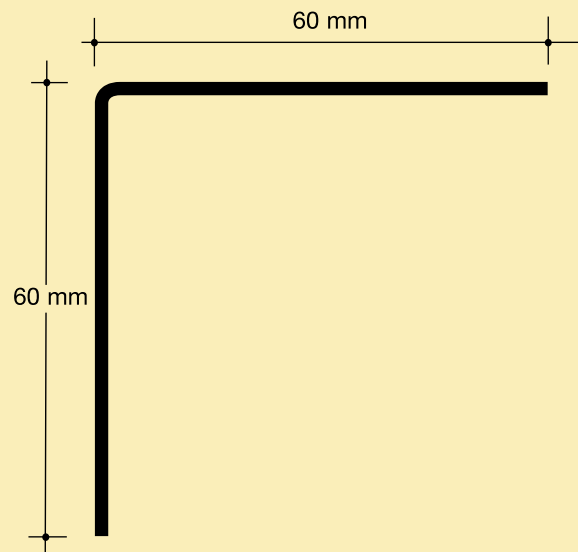
E3023-EK E



E4023-EK E



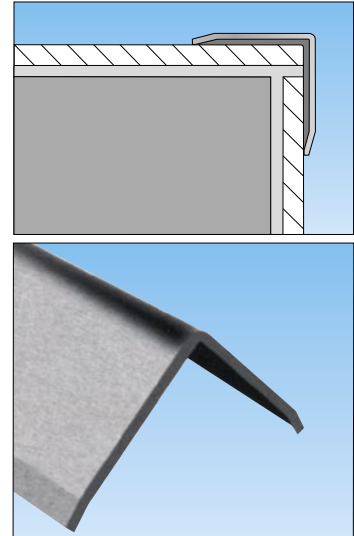
E5023-EK E



E6023-EK E

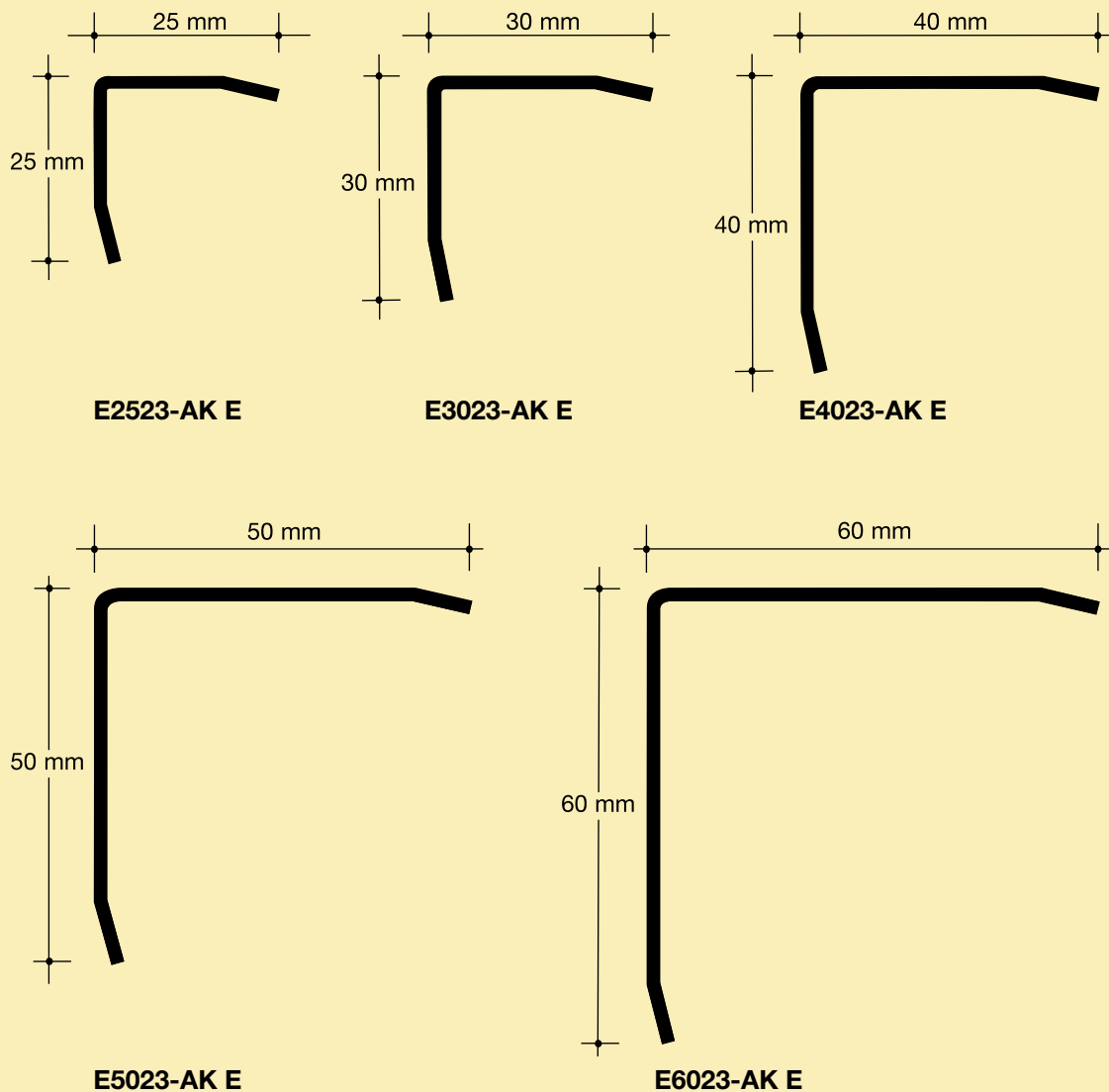
### Type AK E

- toepassing opbouw met montagekit
- systeem speciaal gezette hoekbeschermers radius 3 mm met omgezette zijken, ongeboord voor montage m.b.v. kit
- materiaal rvs kwaliteit AiSi 304, oppervlak mat geslepen korrel 240 en voorzien van beschermfolie die na de montage verwijderd moet worden
- dikte 1,5 mm
- standaardlengten 1 mtr - 1,50 mtr - 2 mtr - 2,50 mtr - 3 mtr.
- standaardafmetingen 25 x 25 mm  
30 x 30 mm  
40 x 40 mm  
50 x 50 mm  
60 x 60 mm



Afwijkende uitvoering op aanvraag leverbaar.

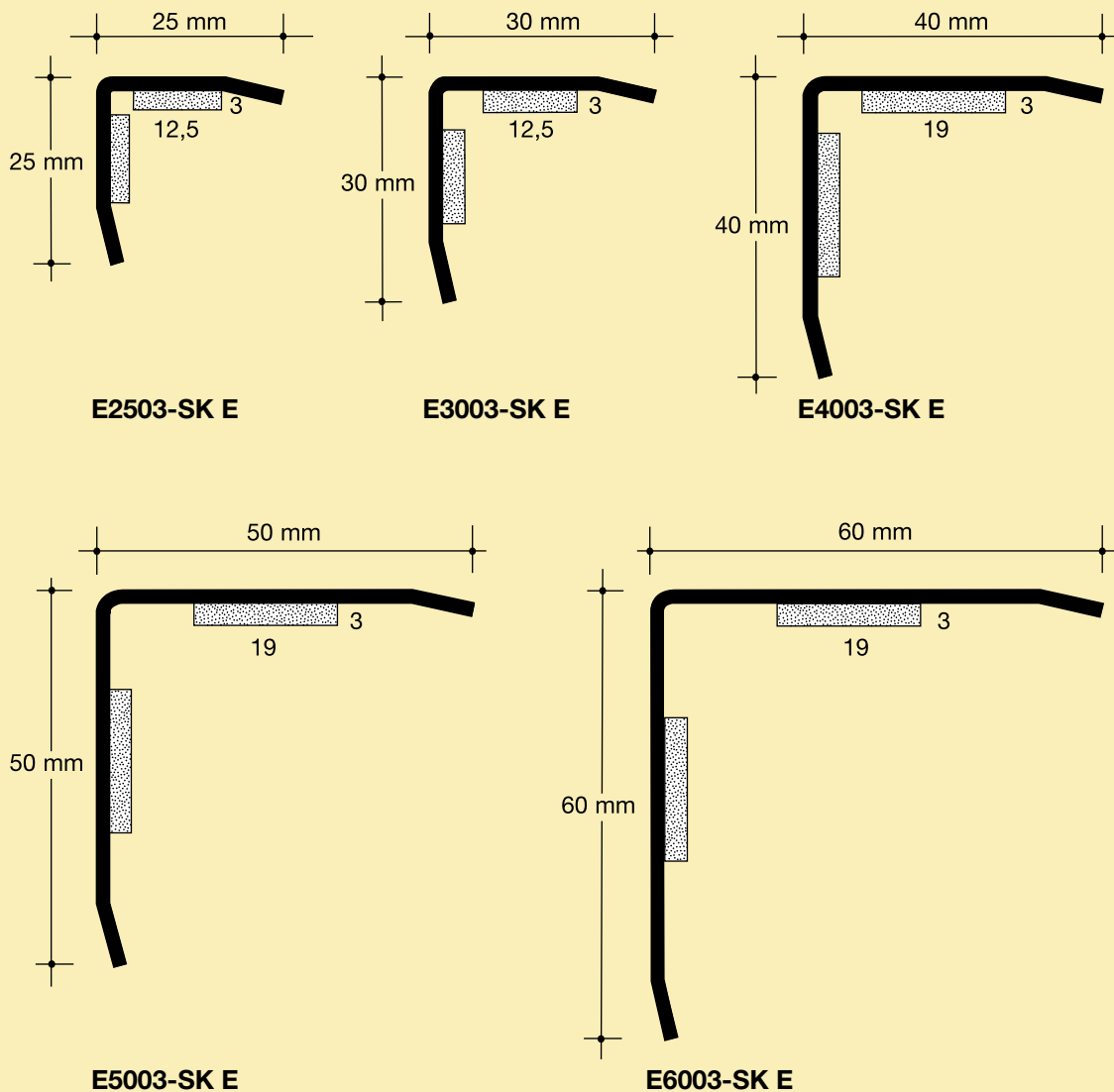
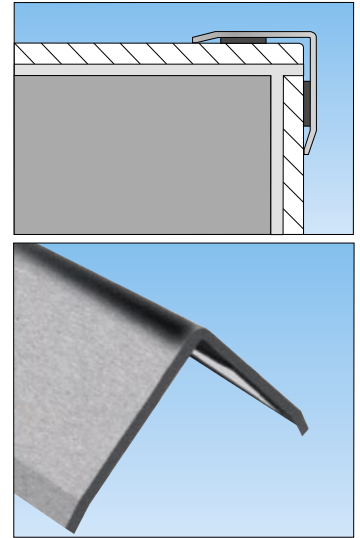
Aanbevolen kit: Storax sealer 302



### Type SK E

- toepassing
  - systeem
  - materiaal
  - dikte
  - standaardlengten
  - standaardafmetingen
- opbouw zelfklevend  
 speciaal gezette hoekbeschermers radius 3 mm met omgezette zijkanen, ongeboord zelfklevend.  
 rvs kwaliteit AiSi 304, oppervlak mat geslepen korrel 240 en voorzien van beschermfolie die na de montage verwijderd moet worden
- 1 mm  
 1 mtr - 1,50 mtr - 2 mtr - 2,50 mtr - 3 mtr.  
 25 x 25 mm  
 30 x 30 mm  
 40 x 40 mm  
 50 x 50 mm  
 60 x 60 mm

Afwijkende uitvoering op aanvraag leverbaar.



### Type EA E

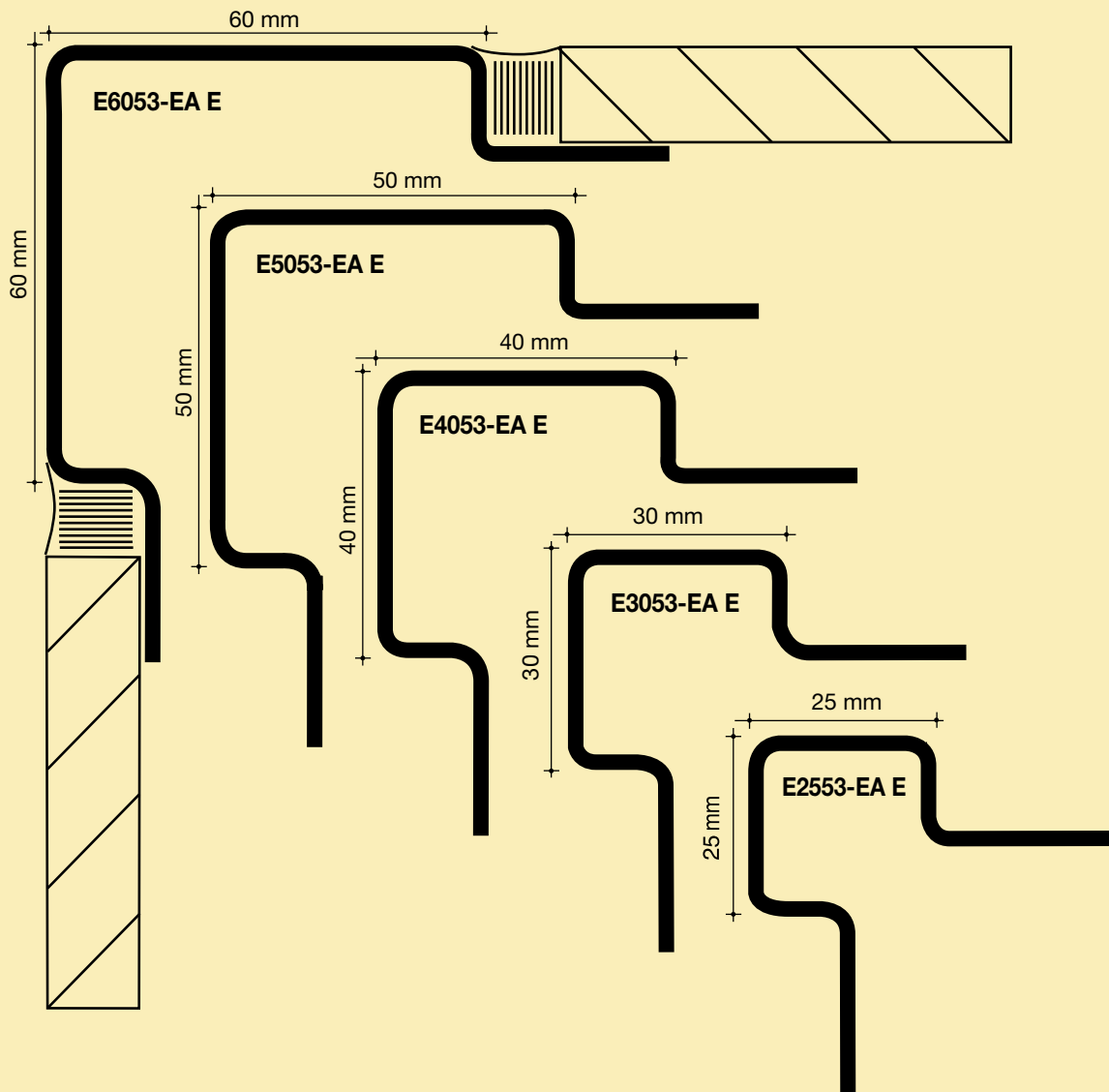
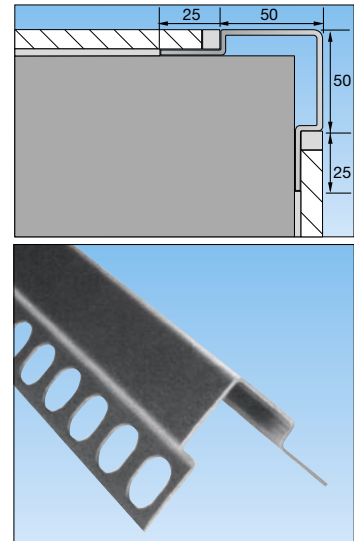
- toepassing
- systeem
- materiaal

inbouwprofiel radius 3 mm  
afgeronde hoekbeschermers met doorlopend ankerprofiel voor inbouw in tegelwand of stucwerk  
rvs kwaliteit AiSi 304, oppervlak mat geslepen korrel 240 en voorzien van beschermfolie die na de montage verwijderd moet worden

- dikte
- inbouwhoogten
- standaardlengten
- standaardafmetingen

1 mm  
8 - 10 - 12 - 15 mm  
1 mtr - 1,50 mtr - 2 mtr - 2,50 mtr - 3 mtr.  
25 x 25 mm  
30 x 30 mm  
40 x 40 mm  
50 x 50 mm  
60 x 60 mm

Afwijkende uitvoering op aanvraag leverbaar.



### Type R2-EA E

- toepassing
- systeem

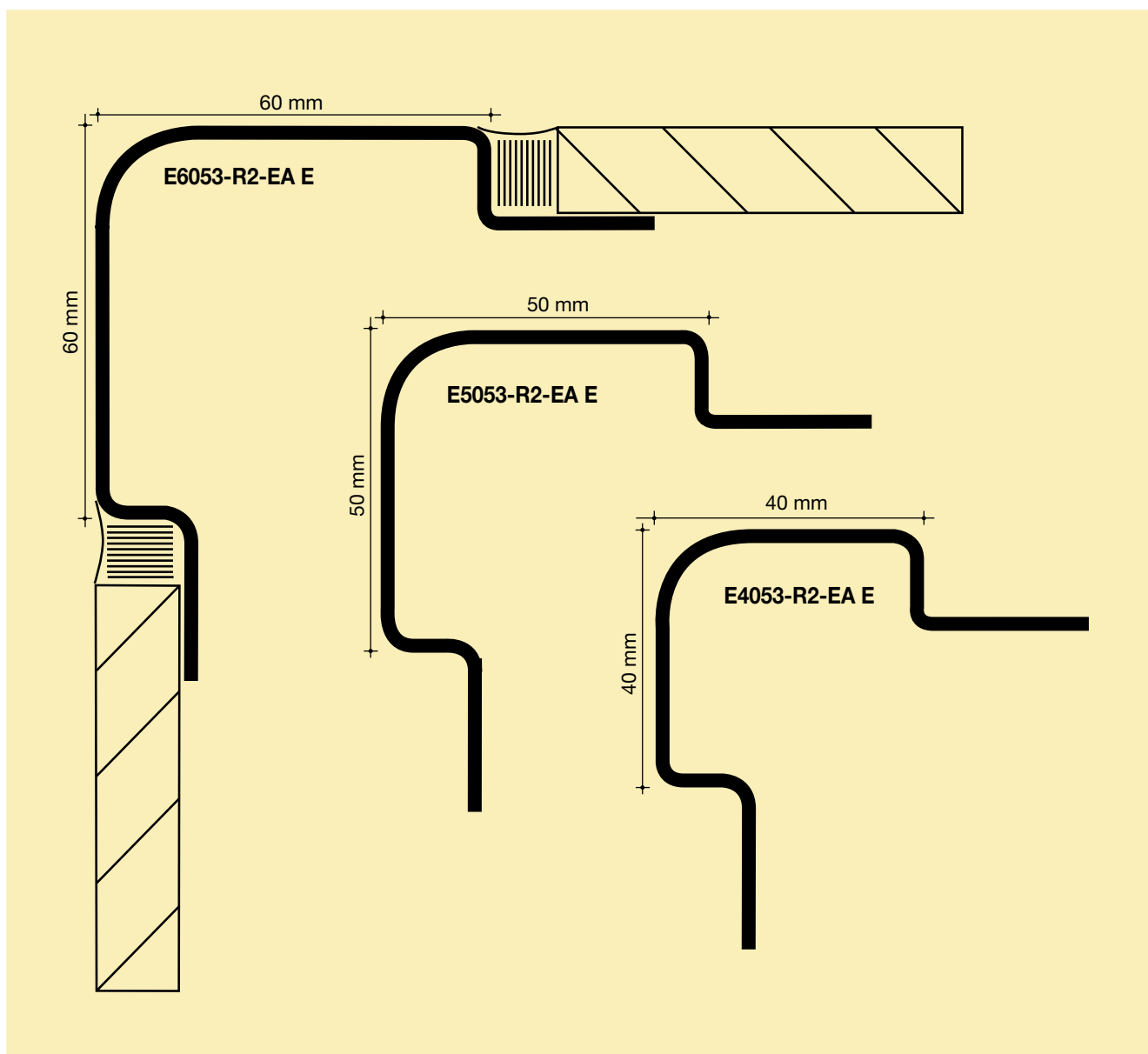
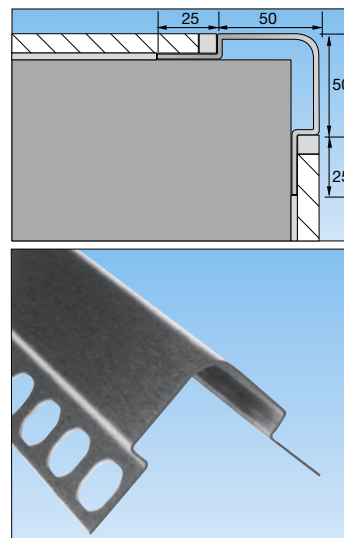
- materiaal

- dikte
- inbouwhoogten
- standaardlengten
- standaardafmetingen

inbouwprofiel radius 25 mm  
afgeronde hoekbeschermers met doorlopend ankerprofiel voor inbouw in tegelwand of stucwerk  
rvs kwaliteit AiSi 304, oppervlak mat geslepen korrel 240 en voorzien van beschermfolie die na de montage verwijderd moet worden

1 mm  
8 - 10 - 12 - 15 mm  
1 mtr - 1,50 mtr - 2 mtr - 2,50 mtr - 3 mtr.  
40 x 40 mm  
50 x 50 mm  
60 x 60 mm

Afwijkende uitvoering op aanvraag leverbaar.



### Type ET E

- toepassing
- systeem

- materiaal

- dikte
- boorgaten
- inbouwhoogten
- standaardlengten
- standaardafmetingen

inbouwprofiel radius 3 mm voor gipsplaten  
afgeronde hoekbeschermers met voorgeboord  
ankerprofiel voor inbouw in gipsplaten  
rvs kwaliteit AiSi 304, oppervlak mat geslepen korrel 240  
en voorzien van beschermfolie die na de montage  
verwijderd moet worden

1 mm

Ø 6 mm h.o.h. 250 mm voor 4,5 mm gipsplaatschroeven

9,5 of 12,5 mm

1 mtr - 1,50 mtr - 2 mtr - 2,50 mtr - 3 mtr.

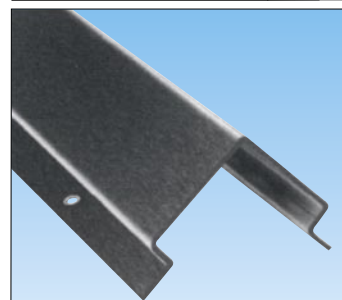
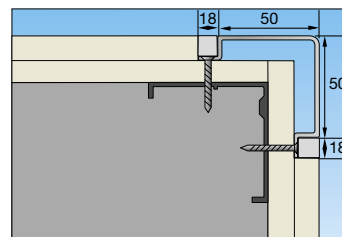
25 x 25 mm

30 x 30 mm

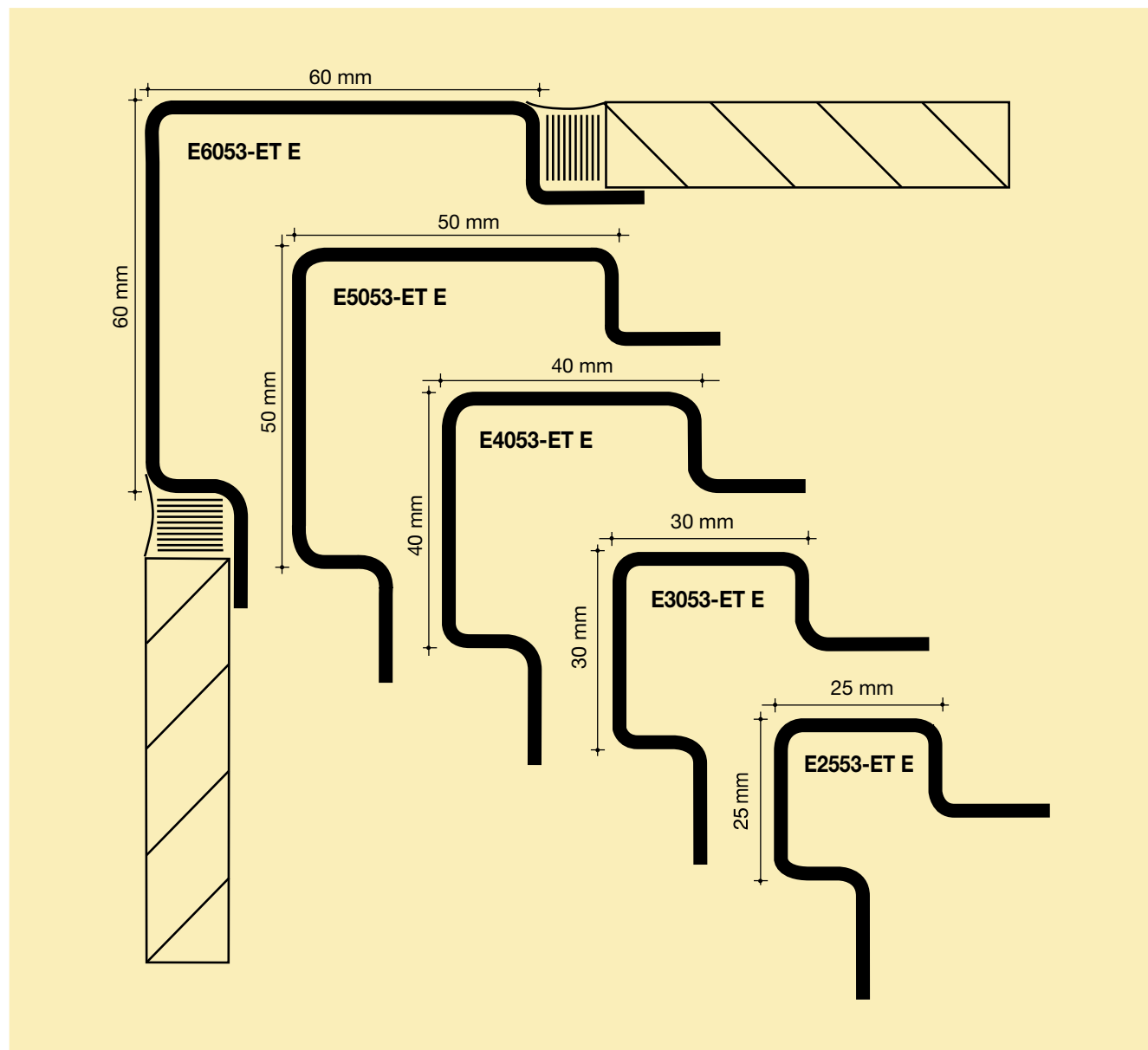
40 x 40 mm

50 x 50 mm

60 x 60 mm



Afwijkende uitvoering op aanvraag leverbaar.



### Type MA E

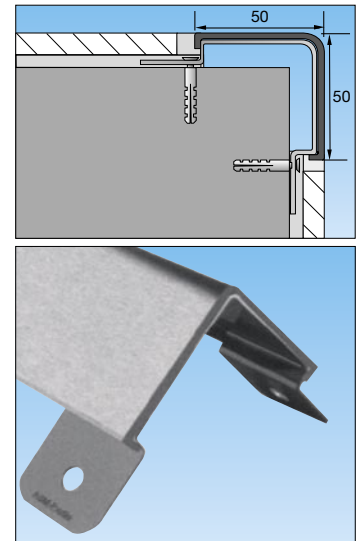
- toepassing
- systeem

- materiaal

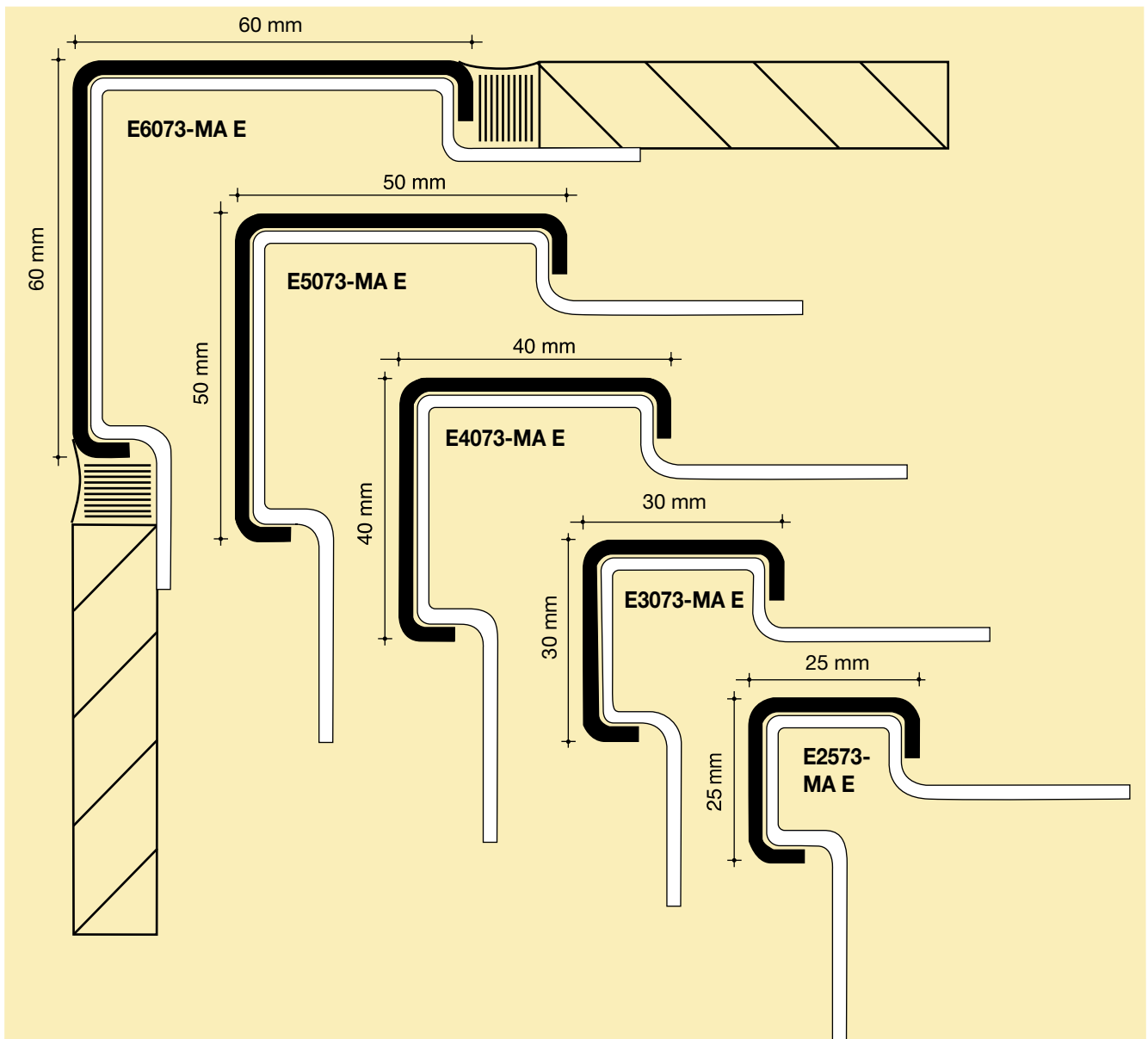
- dikte
- ankerafstand
- ankerbreedte
- ankerhoogten
- standaardlengten
- standaardafmetingen

inbouwprofiel radius 3 mm met ankers  
haakse hoekbeschermers met verschuifbare ankers  
voor inbouw in tegelwand of stucwerk  
rvs kwaliteit AiSi 304, oppervlak mat geslepen korrel 240  
en voorzien van beschermfolie die na de montage  
verwijderd moet worden

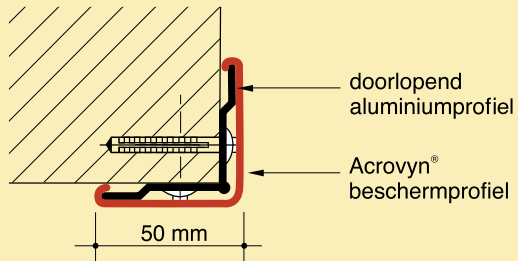
1,5 mm  
h.o.h. 500 mm  
40 mm  
8 - 10 - 15 - 20 - of 25 mm  
1 mtr - 1,50 mtr - 2 mtr - 2,50 mtr - 3 mtr.  
25 x 25 mm  
30 x 30 mm  
40 x 40 mm  
50 x 50 mm  
60 x 60 mm



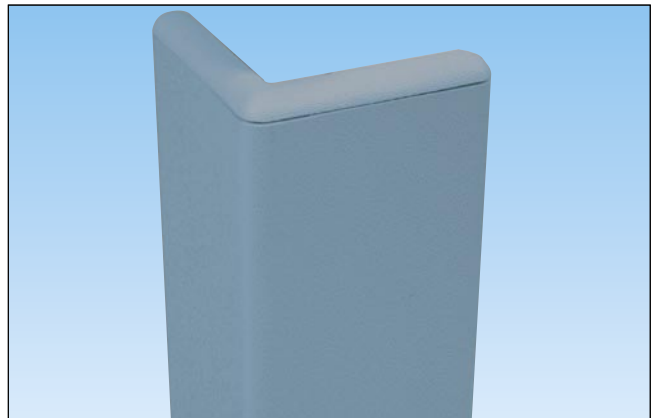
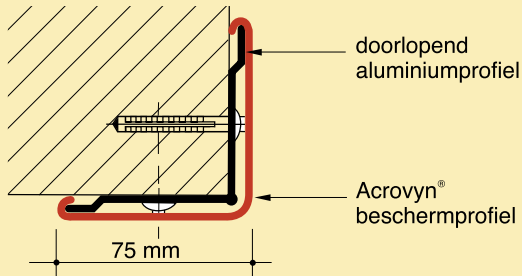
Afwijkende uitvoering op aanvraag leverbaar.



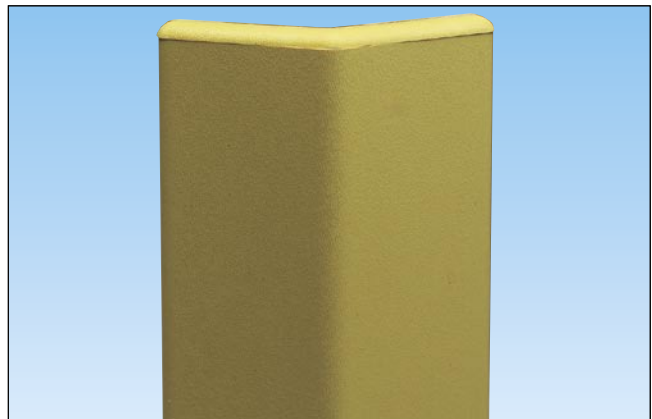
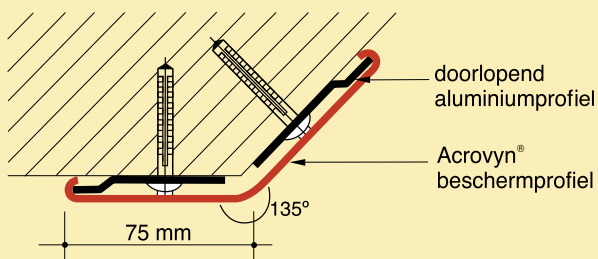
## SSM-20



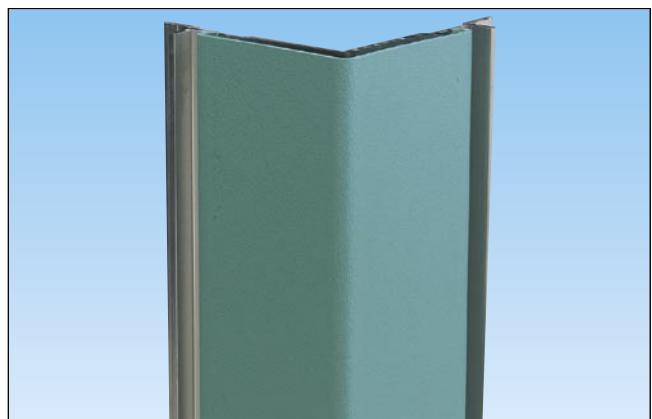
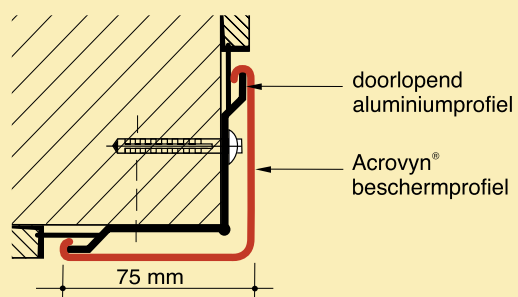
## SM-20



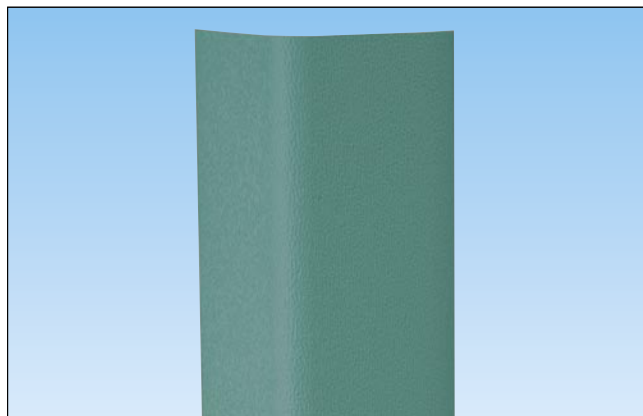
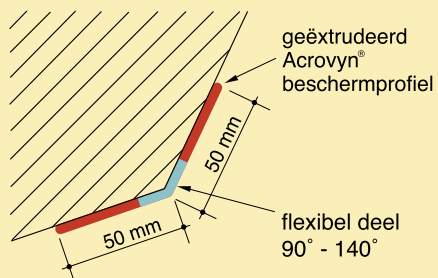
## SM-20M



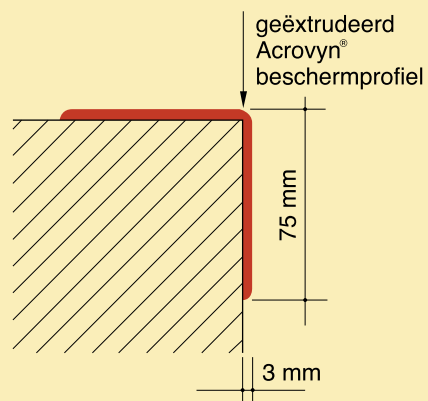
## FSP-20



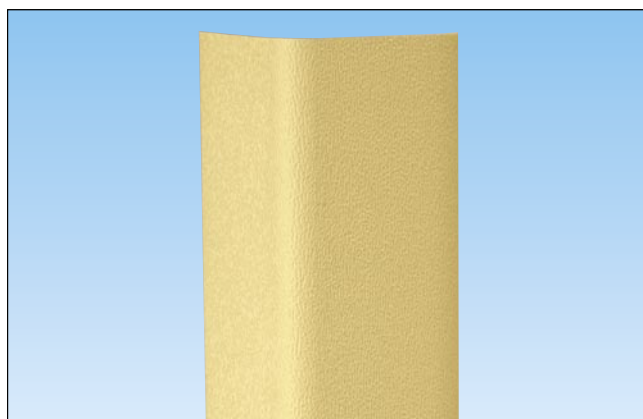
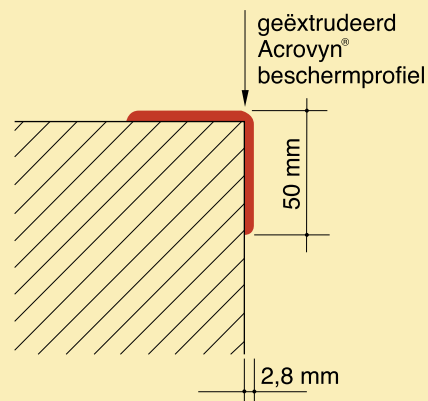
**SO-50V**



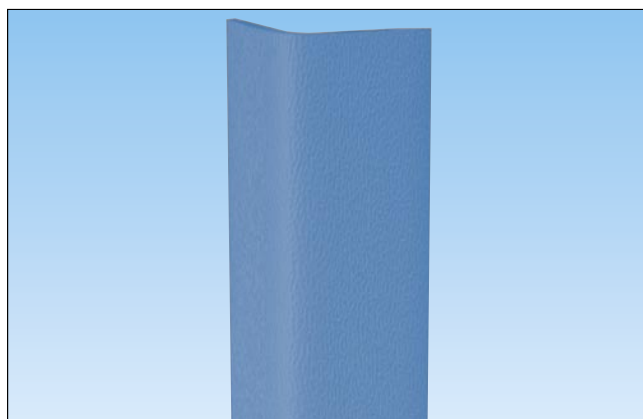
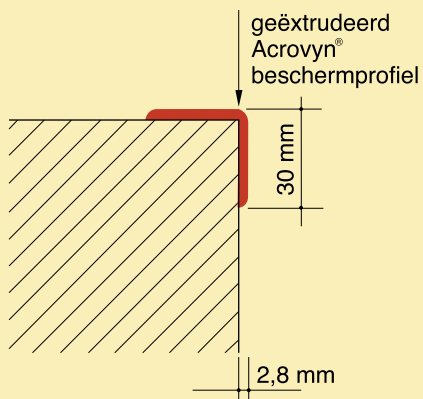
**SO-75**

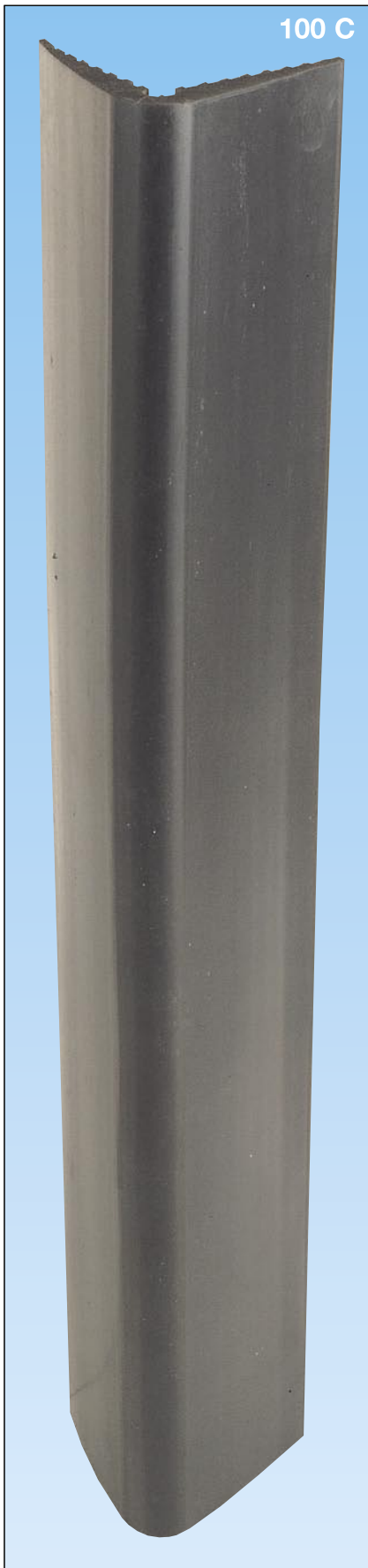


**SO-50**



**SO-30**





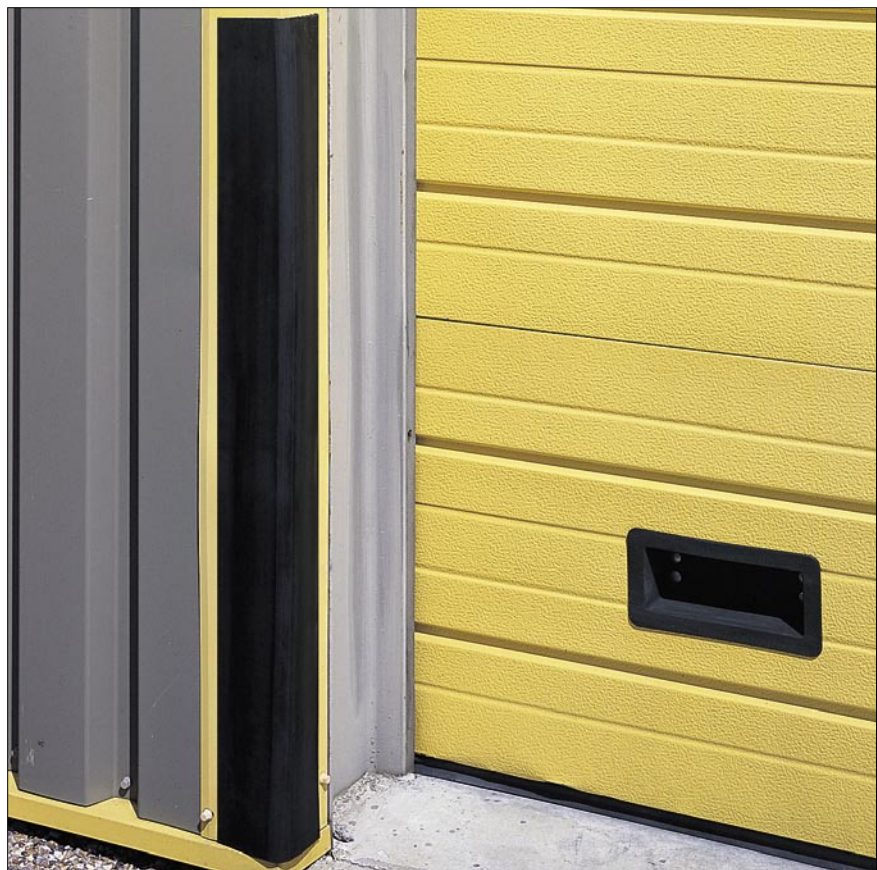
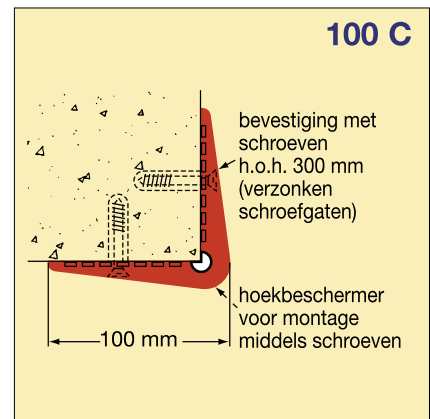
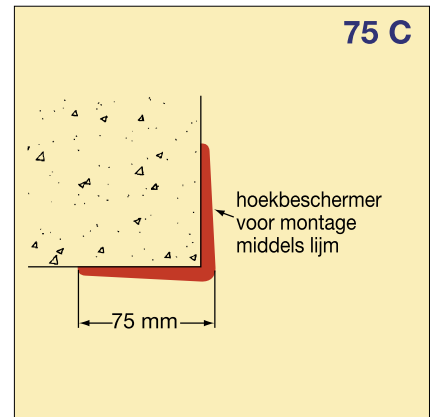
### Algemeen

STELATEX hoekbeschermers bieden een uitstekende bescherming tegen beschadigingen aan hoeken en zuilen, speciaal in parkeergarages, opslagplaatsen en industrieterreinen waar veel rijdend verkeer is. De profielen kunnen eenvoudig en snel worden geschroefd of gelijmd op bijna alle oppervlakten.

### Materiaal

Schokabsorberend elastomeer.

**Standaardlengten:** 3.000 mm





### Materiaal

- rvs kwaliteit 304 of 316
- aluminium kwaliteit ALMg1 (5005)

### Oppervlaktebehandeling

- rvs mat geslepen korrel 320
- rvs glanzend gepolijst
- aluminium naturel geanodiseerd VB6A20VOM1
- aluminium gemoffeld in standaard RAL kleur

### Dikten

- 1 mm
- 1,5 mm
- 2 mm

### Afwijkende dikten op aanvraag

### Toepassingen

- deurschopplaten
- kozijnbeschermers
- hoekbeschermers
- kolombekledingen
- liftentrees
- plinten
- afdekprofielen



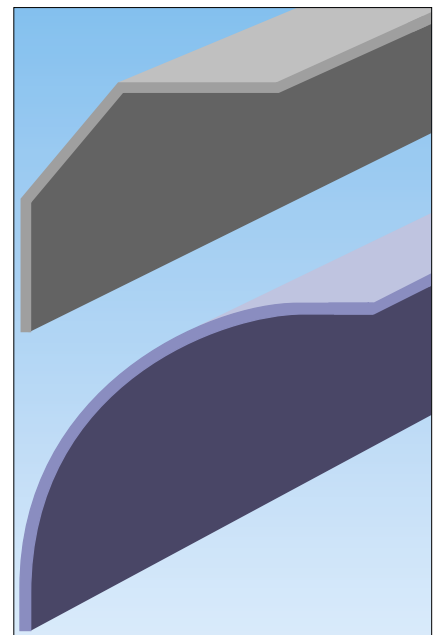
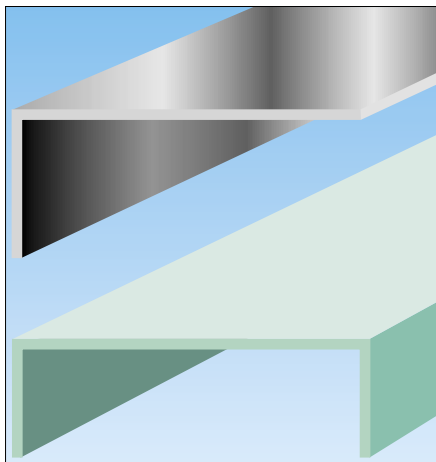
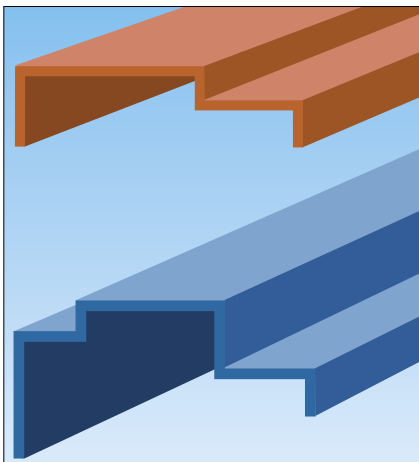
### Deurschopplaten

- roestvaststaal kwaliteit 304 in diverse dikten en afmetingen al dan niet met verzonken boorgaten
- natureel geanodiseerd aluminium in diverse dikten en afmetingen al dan niet met verzonken boorgaten
- slagvast kunststof in diverse afmetingen en kleuren

### Speciaal gezette beschermprofielen

in 3 materiaalsoorten:

- gezet rvs in de kwaliteit AiSi 304
- gezet aluminium in de legering AlMgSi 0,5 (50 ST)
- gezet slagvast Acrovyn®

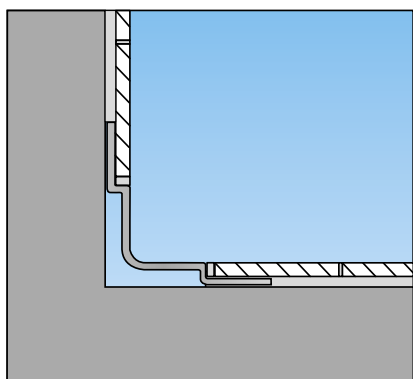


Behalve standaard hoekbeschermers levert Storax b.v. ook “speciale” hoekbeschermers al dan niet zelfklevend of ander zetwerk in rvs of aluminium geheel conform klantspecificatie.

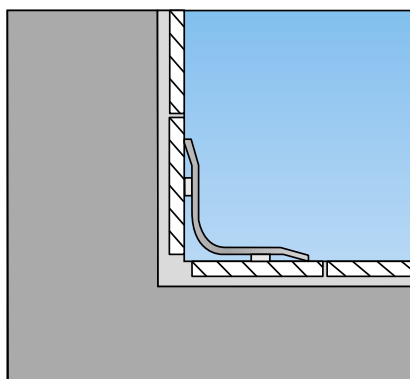
Het complete programma omvat onder andere:

- zelfklevende hoekbeschermers
- inbouw hoekbeschermers
- 135° hoeken
- U-profielen
- kozijnbekleding
- kolombekledingen
- deurschoplaten

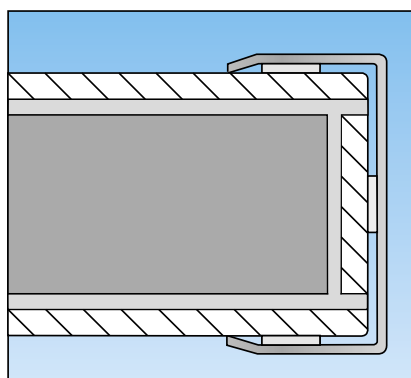
Hieronder enkele veel voorkomende toepassingen.



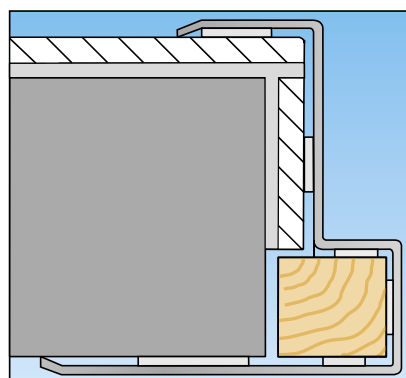
binnenhoek inbouw



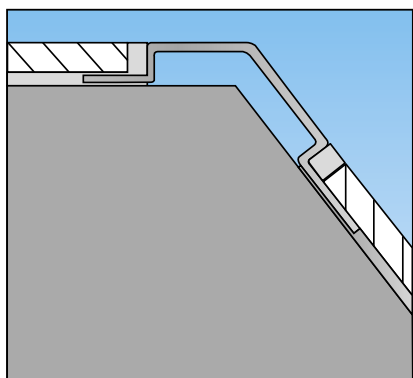
binnenhoek zelfklevend



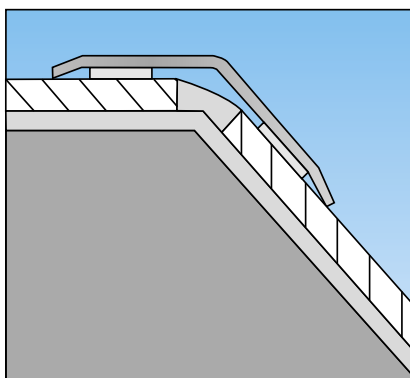
U-profiel



kozijnbekleding



135° hoek inbouw



135° hoek zelfklevend



## Het Storax leveringsprogramma

- entreematten
- schoonloopzones
- antislip matten
- glasbalustrades
- leuningen en hekwerken
- roosters
- lamellenwand
- zonwering
- hoekbeschermers
- muurbescherming
- vloerluiken
- vluchtluiken
- dak- en inspectieluiken
- dakluikladders en schaartrappen
- voegprofielen
- trapneuzen
- tegelprofielen
- schopplaten en speciaal zetwerk
- plinten en vloerprofielen
- zwembadroosters