

# STORAX®

---



## GLASBALUSTRADES

## TransLevel glasbalustrades

Al meer dan 10 jaar voert Storax b.v. een volledig programma transparante glasbalustrades. Op basis van 10 jaar montage-ervaring, de eisen van Bouwbesluit 2012 en de wensen van architecten en gebruikers, is het programma volledig nieuw vorm gegeven. Hierdoor voldoet **TransLevel®** nu aan alle nieuwe eisen en heeft het programma een aantal unieke extra eigenschappen:

- | “Fix-Fit” glasmontagesysteem voor een snelle en veilige klemconstructie
- | koppelstiften waardoor alle profielen optisch perfect lijnen
- | afwateringsopeningen
- | “Top-Cover” voor afwerking van het draagprofiel met plaatmateriaal (optioneel)
- | “Torsiebox” voor flexibele en voordelige montage.

Daar waar aangegeven voldoen de systemen aan het Bouwbesluit 2012 en worden geleverd met KOMO-attest. Alle berekeningen zijn beschikbaar en voor het bepalen van het juiste type is een geavanceerde generator ontwikkeld die op basis van alle eisen het juiste veilige type en de juiste glasdikte aangeeft, rekening houdend met bouwhoogte, windgebied en andere omstandigheden.



### INHOUD

	Overzicht TransLevel® typen.....	pag. 1
	<b>TransLevel 20°</b> .....	pag. 2-3
	<b>TransLevel 30°</b> .....	pag. 4-11
	<b>TransLevel 50°</b> .....	pag. 12-13
	<b>TransLevel 60°</b> .....	pag. 14-21
	Projecten.....	pag. 22-33

## TransLevel®

- | exclusieve volledig transparante balustrades
- | zowel binnen als buiten toepasbaar
- | voldoet aan Bouwbesluit 2012
- | KOMO-attest
- | fraaie slanke vormgeving
- | voor nagenoeg iedere situatie een passend profiel
- | oplossingen voor 0,8 kN/mtr. en 3,0 kN/mtr. lijnlast
- | levering en montage in één hand

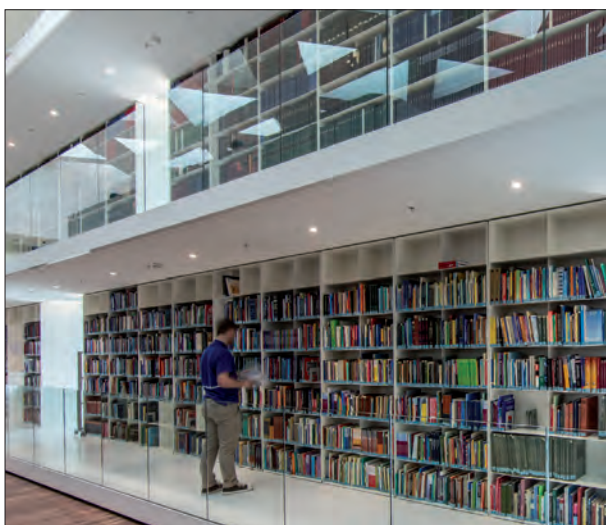
## TransLevel 20°



## TransLevel 30°



## TransLevel 50°



## TransLevel 60°

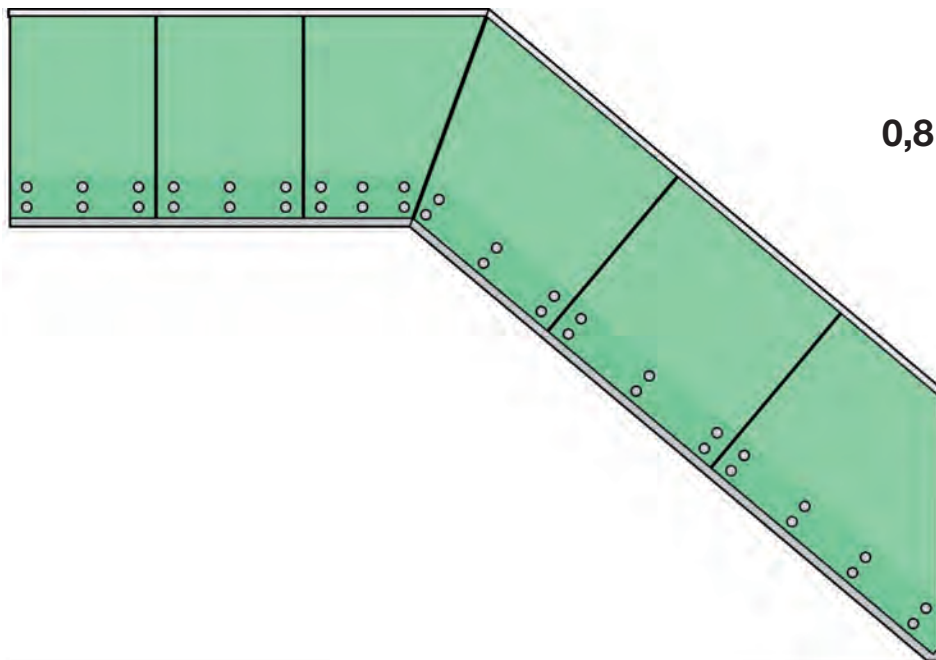




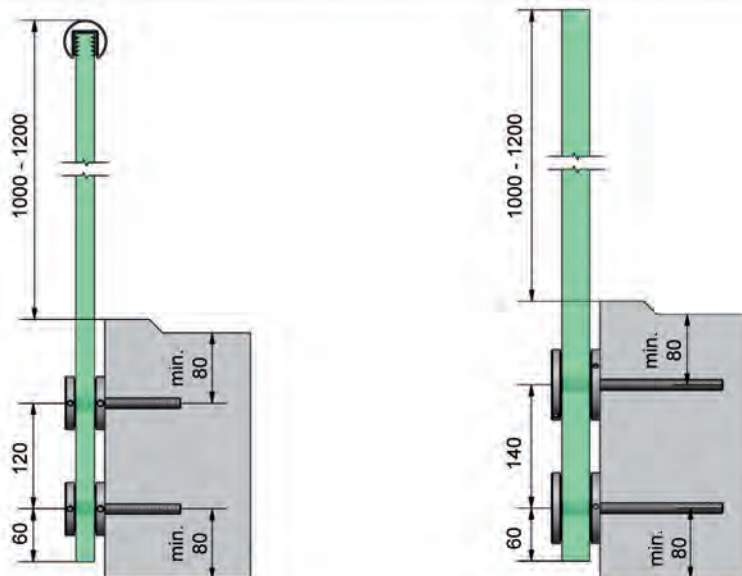
## **TL-20 Zijmontage** 0,8 kN/mtr. of 3,0 kN/mtr.

- | geschikt voor lichte belasting (0,8 kN/mtr.)
- | geschikt voor zware belasting (3,0 kN/mtr.)
- | grote ontwerpvrijheid
- | bevestiging met rvs adapters
- | binnen en buiten toepasbaar:
  - binnen: rvs Aisi 304
  - buiten: rvs Aisi 316
- | voldoet aan Bouwbesluit 2012
- | berekeningen beschikbaar



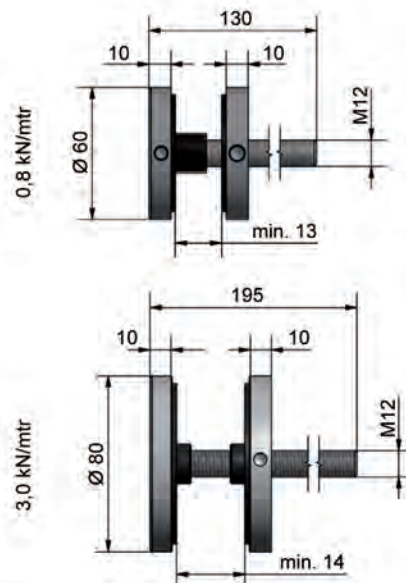


**TL-20**  
**Zijmontage**  
0,8 kN/mtr. of 3,0 kN/mtr.



### Technische informatie

Type:	TransLevel 20®
Materiaal:	rvs 304 of 316
Oppervlaktebehandeling:	geslepen 320
Glas:	gelaagd gehard glas
Dikte:	12, 16, 20, 24 of 30 mm
Handreling:	rvs 304/316 - Ø 42,4 mm - buis
	rvs 304/316 - Ø 48,3 mm - buis
	rvs 304/316 - Ø 60,3 mm - buis
	rvs 304/316 - 60 x 40 mm - koker
	rvs 304/316 - U-profiel
	aluminium - U-profiel
	hout
Lijnlast:	0,8 kN/mtr. of 3,0 kN/mtr.

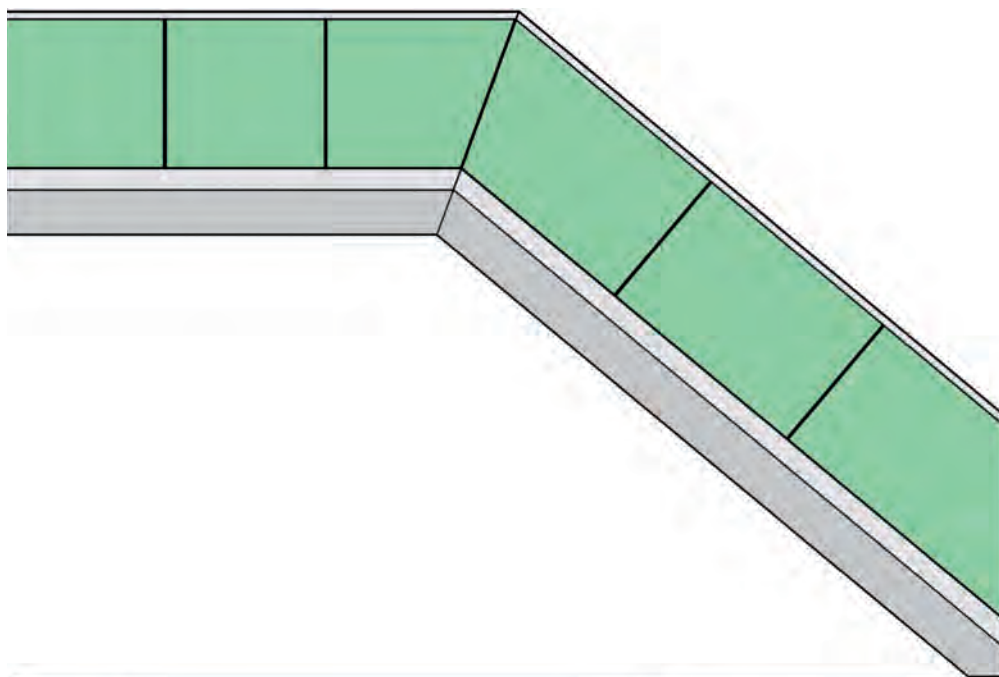




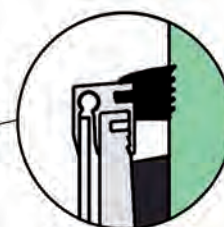
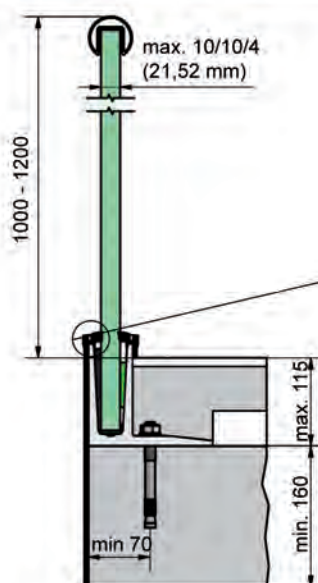
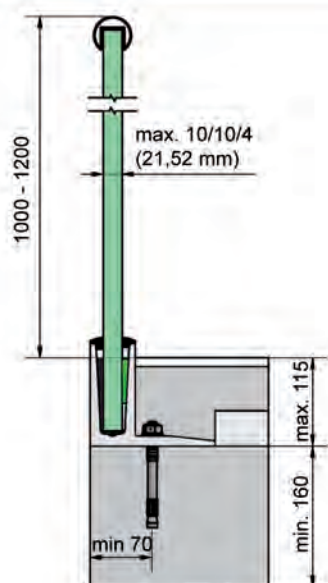
## **TL-30 Topmontage** 0,8 kN/mtr.

- | geschikt voor lichte belasting
- | binnen en buiten toepasbaar
- | levering en montage in één hand
- | bevestiging voldoende verwijderd van de rand
- | unieke eigenschappen:
  - Fit-Fix glasmontage
  - Koppelstiften
  - Afwateringsopeningen
  - Top-Cover
- | voldoet aan Bouwbesluit 2012
- | berekeningen beschikbaar
- | KOMO-atteest





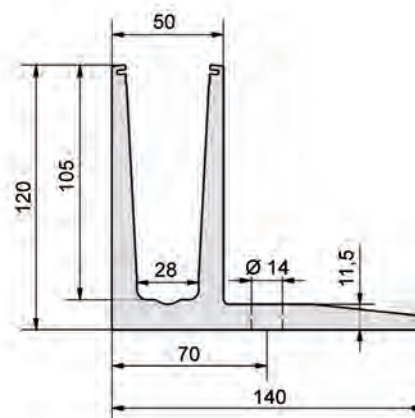
**TL-30**  
**Topmontage**  
**0,8 kN/mtr.**

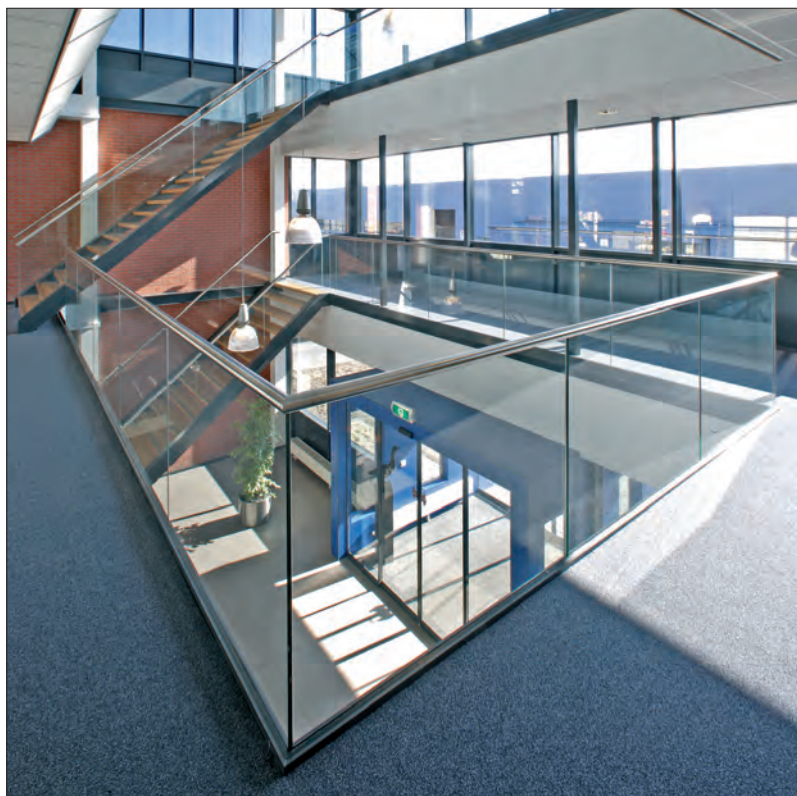


“Top-Cover” voor fraaie afwerking met plaatmateriaal van 3 mm, 10 mm of 20 mm.

### Technische informatie

Type:	TransLevel 30® topmontage
Materiaal:	aluminium geëxtrudeerd
Oppervlaktebehandeling:	anodisering of poedercoating
Glas:	gelaagd gehard glas
Dikte:	12, 16 of 20 mm
Handreling:	rvs 304/316 - Ø 42,4 mm - buis
	rvs 304/316 - Ø 48,3 mm - buis
	rvs 304/316 - 60 x 40 mm - koker
	rvs 304/316 - U-profiel
	aluminium - U-profiel
	hout
Lijnlast:	0,8 kN/mtr.



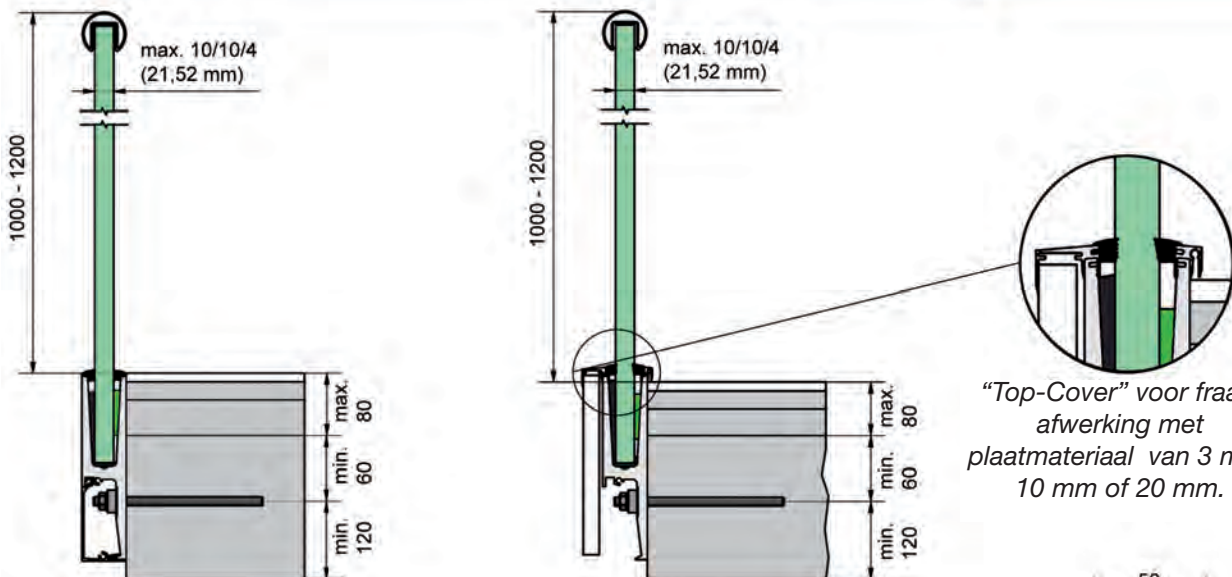
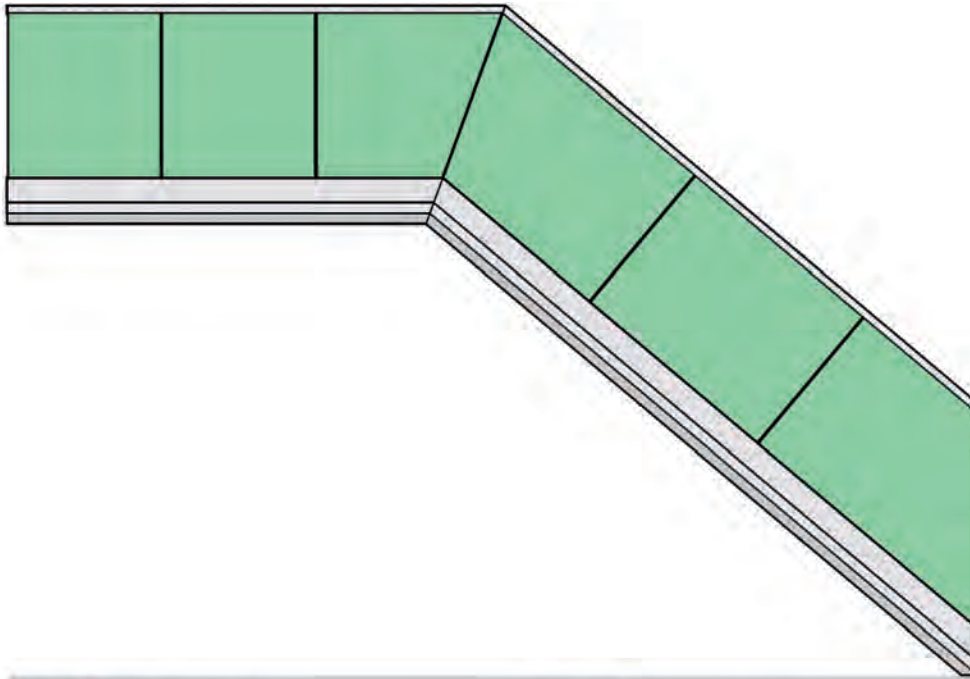


### **TL-30 Zijmontage** 0,8 kN/mtr.

- | geschikt voor lichte belasting
- | binnen en buiten toepasbaar
- | levering en montage in één hand
- | bevestiging voldoende verwijderd van de rand
- | unieke eigenschappen:
  - Fit-Fix glasmontage
  - Koppelstiften
  - Afwateringsopeningen
  - Top-Cover
- | voldoet aan Bouwbesluit 2012
- | berekeningen beschikbaar
- | KOMO-attest



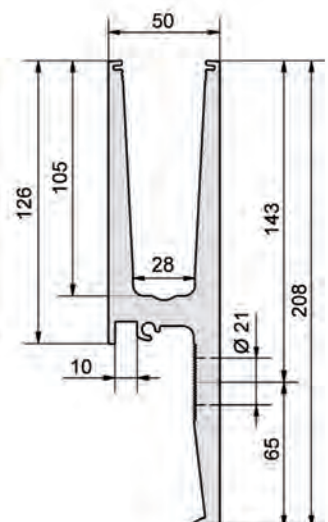
### TL-30 Zijmontage 0,8 kN/mtr.



“Top-Cover” voor fraaie afwerking met plaatmateriaal van 3 mm, 10 mm of 20 mm.

#### Technische informatie

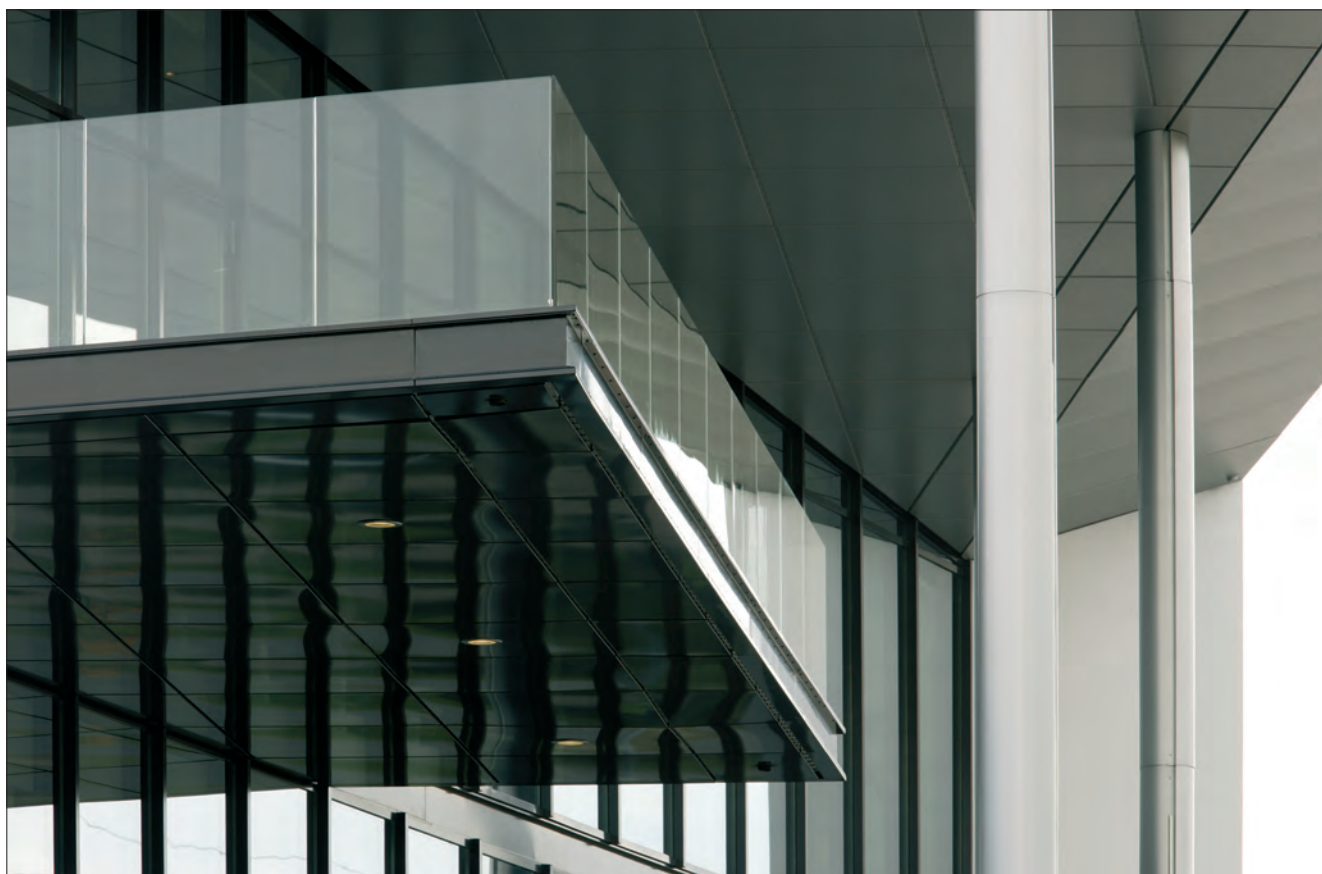
Type:	TransLevel 30® zijmontage
Materiaal:	aluminium geëxtrudeerd
Oppervlaktebehandeling:	anodisering of poedercoating
Glas:	gelaagd gehard glas
Dikte:	12, 16 of 20 mm
Handreling:	rvs 304/316 - Ø 42,4 mm - buis
	rvs 304/316 - Ø 48,3 mm - buis
	rvs 304/316 - 60 x 40 mm - koker
	rvs 304/316 - U-profiel
	aluminium - U-profiel
	hout
Lijnlast:	0,8 kN/mtr.

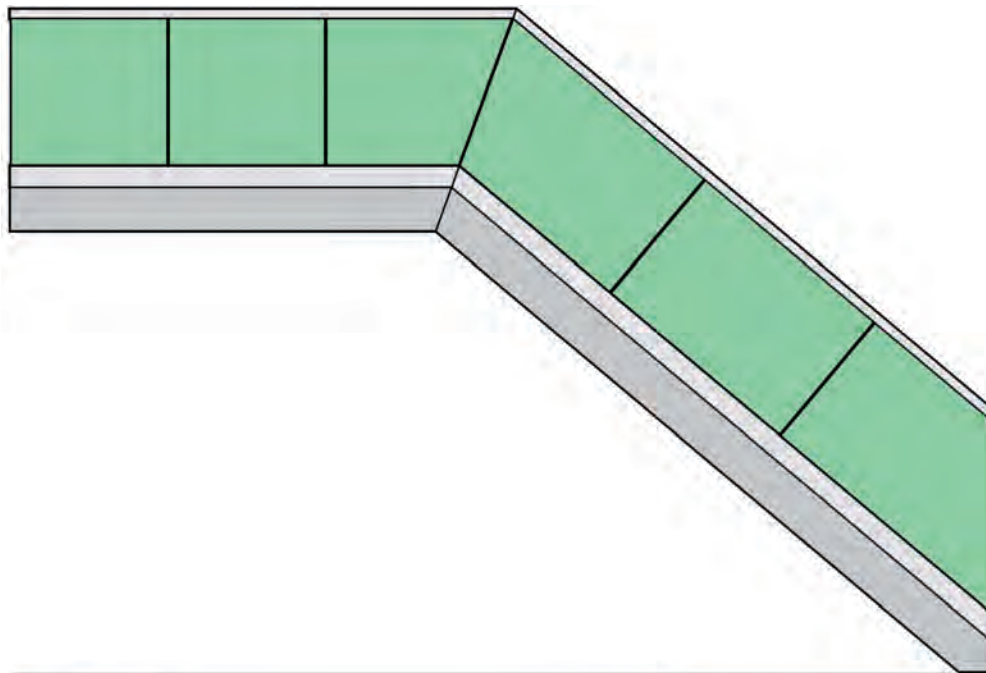




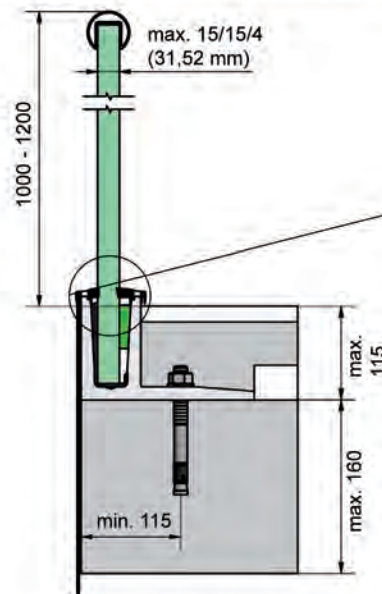
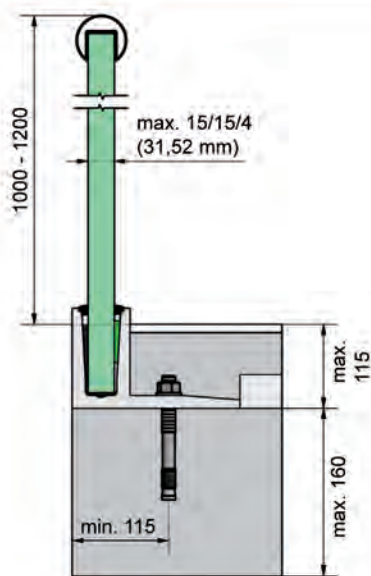
## **TL-30 Topmontage** 3,0 kN/mtr.

- | geschikt voor zware belasting
- | binnen en buiten toepasbaar
- | levering en montage in één hand
- | bevestiging voldoende verwijderd van de rand
- | unieke eigenschappen:
  - Fit-Fix glasmontage
  - Koppelstiften
  - Afwateringsopeningen
  - Top-Cover
- | voldoet aan Bouwbesluit 2012
- | berekeningen beschikbaar
- | KOMO-atteest





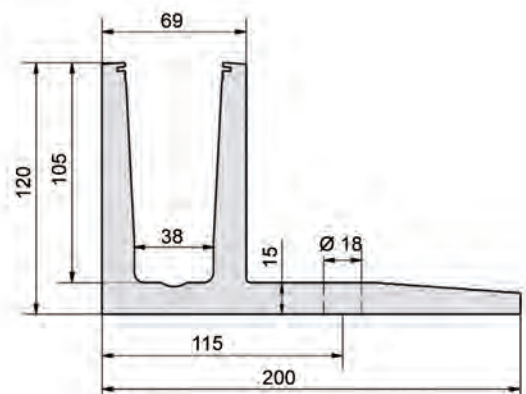
**TL-30**  
**Topmontage**  
**3,0 kN/mtr.**



*“Top-Cover” voor fraaie afwerking met plaatmateriaal van 3 mm, 10 mm of 20 mm.*

### Technische informatie

Type:	TransLevel 30® topmontage
Materiaal:	aluminium geëxtrudeerd
Oppervlaktebehandeling:	anodisering of poedercoating
Glas:	gelaagd gehard glas
Dikte:	24 of 30 mm
Handreling:	rvs 304/316 - Ø 48,3 mm - buis
	rvs 304/316 - Ø 60,3 mm - buis
	rvs 304/316 - 60 x 40 mm - koker
	rvs 304/316 - U-profiel
	aluminium - U-profiel
	hout
Lijnlast:	3,0 kN/mtr.

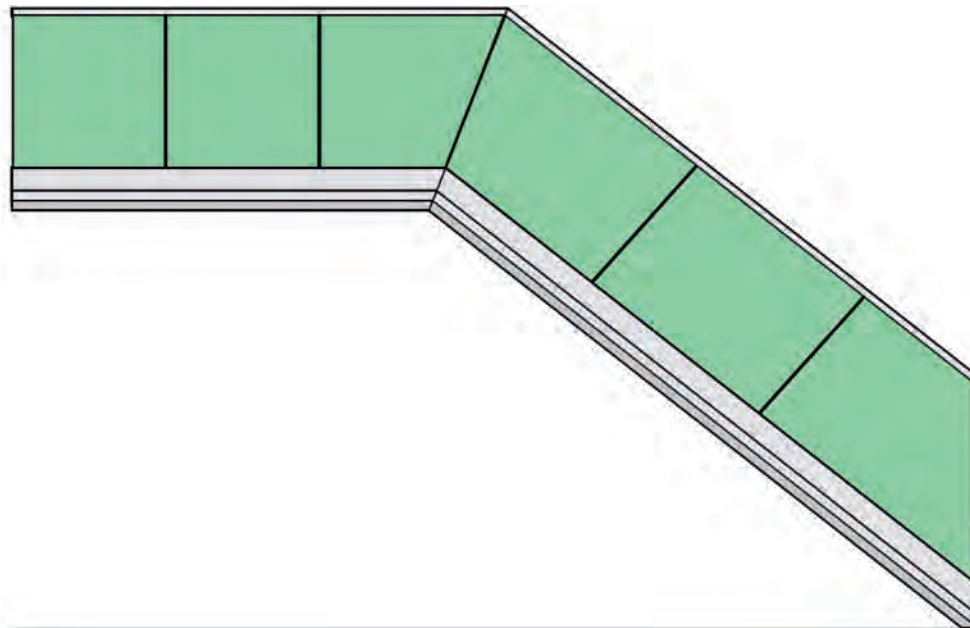




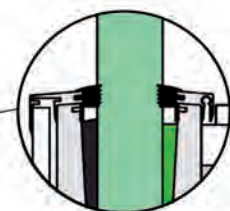
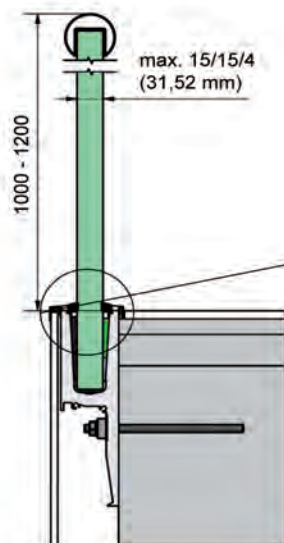
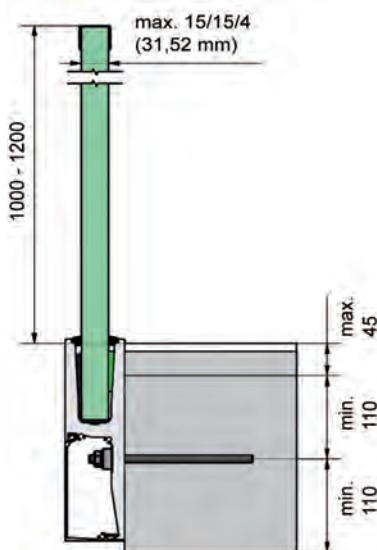
## **TL-30** Zijmontage 3,0 kN/mtr.

- | geschikt voor zware belasting
- | binnen en buiten toepasbaar
- | levering en montage in één hand
- | bevestiging voldoende verwijderd van de rand
- | unieke eigenschappen:
  - Fit-Fix glasmontage
  - Koppelstiften
  - Afwateringsopeningen
  - Top-Cover
- | voldoet aan Bouwbesluit 2012
- | berekeningen beschikbaar
- | KOMO-attest





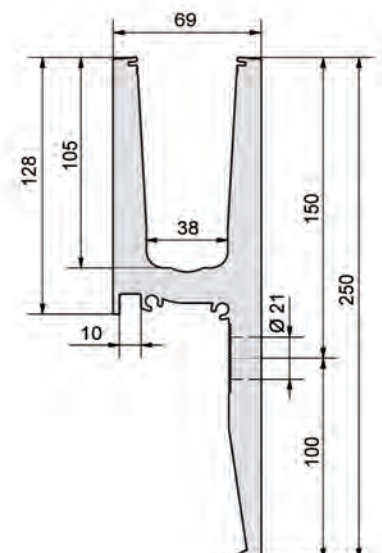
**TL-30**  
**Zijmontage**  
**3,0 kN/mtr.**



*“Top-Cover” voor fraaie afwerking met plaatmateriaal van 3 mm, 10 mm of 20 mm.*

## Technische informatie

Type:	TransLevel 30® zijmontage
Materiaal:	aluminium geëxtrudeerd
Oppervlaktebehandeling:	anodisering of poedercoating
Glas:	gelaagd gehard glas
Dikte:	24 of 30 mm
Handreling:	rvs 304/316 - Ø 48,3 mm - buis
	rvs 304/316 - Ø 60,3 mm - buis
	rvs 304/316 - 60 x 40 mm - koker
	rvs 304/316 - U-profiel
	aluminium - U-profiel
	hout
Lijnlast:	3,0 kN/mtr.





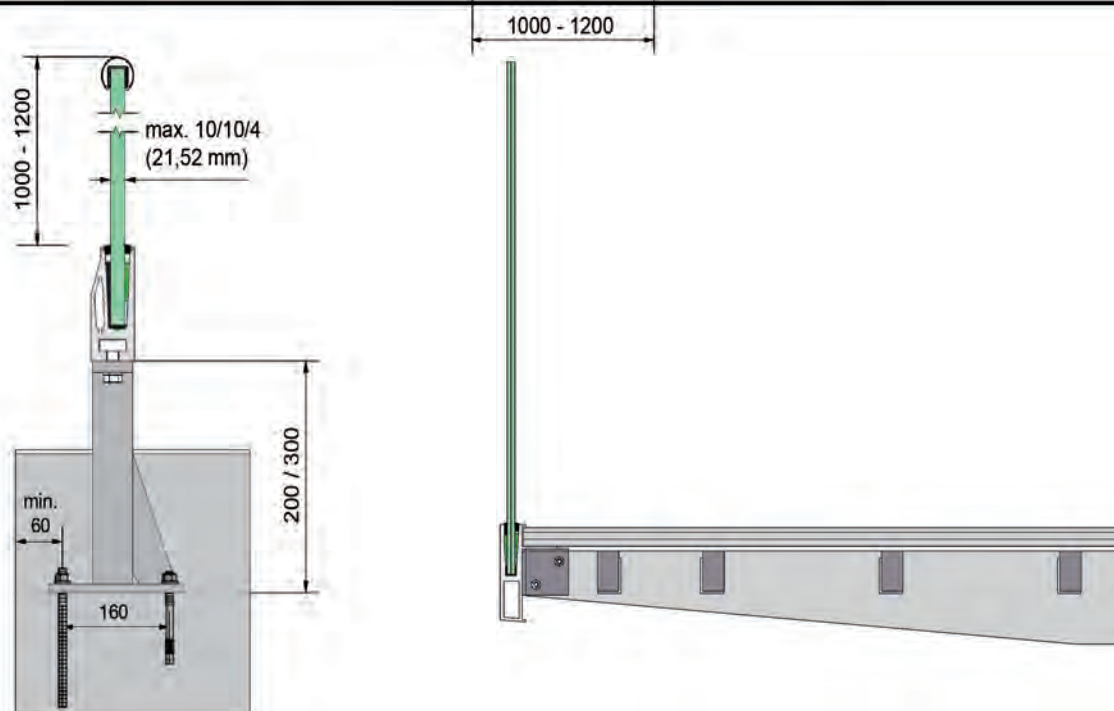
## **TL-50 Topmontage** 0,8 kN/mtr.

- | geschikt voor zware belasting
- | door "Torsiebox" geschikt voor grotere afstand tussen klemprofiel en montageondergrond
- | binnen en buiten toepasbaar
- | levering en montage in één hand
- | unieke eigenschappen:
  - Fit-Fix glasmontage
  - Koppelstiften
  - Afwateringsopeningen
  - Top-Cover
- | voldoet aan Bouwbesluit 2012
- | berekeningen beschikbaar
- | KOMO-attest



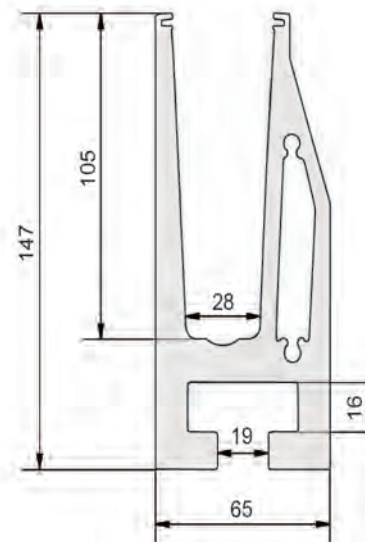


**TL-50**  
**Topmontage**  
**0,8 kN/mtr.**



### Technische informatie

Type:	TransLevel 50® topmontage
Materiaal:	aluminium geëxtrudeerd
Oppervlaktebehandeling:	anodisering of poedercoating
Glas:	gelaagd gehard glas
Dikte:	12, 16 of 20 mm
Handreling:	rvs 304/316 - Ø 42,4 mm - buis
	rvs 304/316 - Ø 48,3 mm - buis
	rvs 304/316 - 60 x 40 mm - koker
	rvs 304/316 - U-profiel
	aluminium - U-profiel
	hout
Lijnlast:	0,8 kN/mtr.

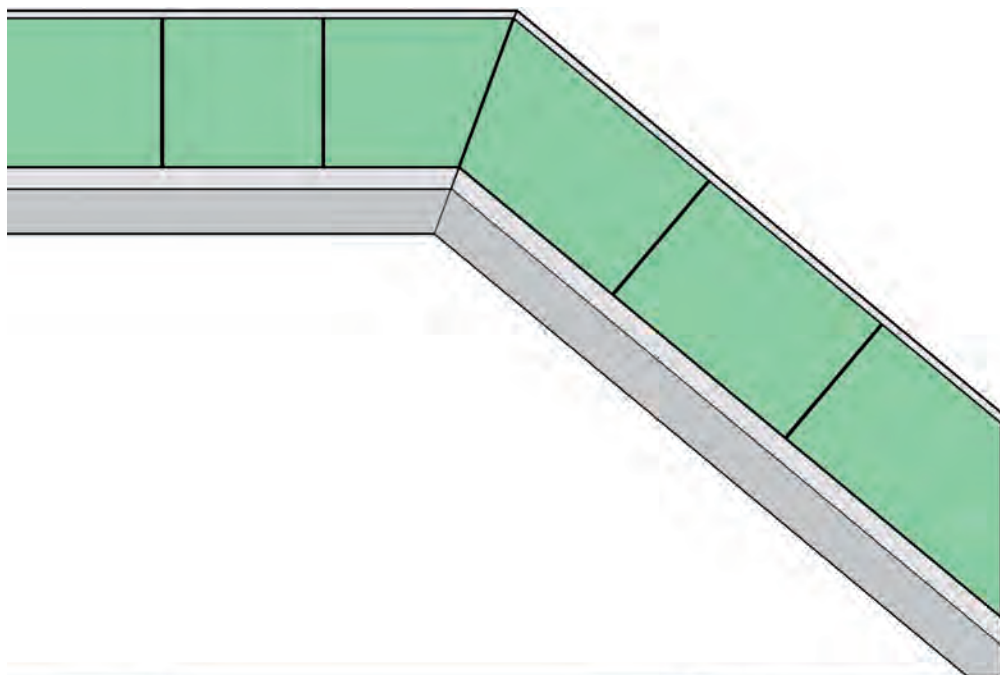




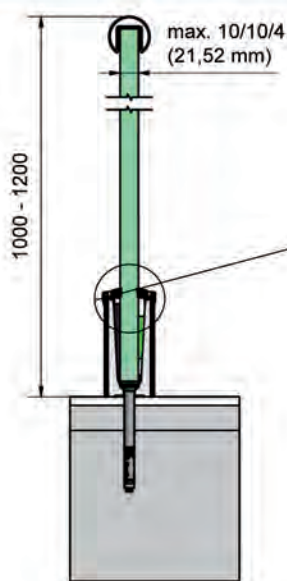
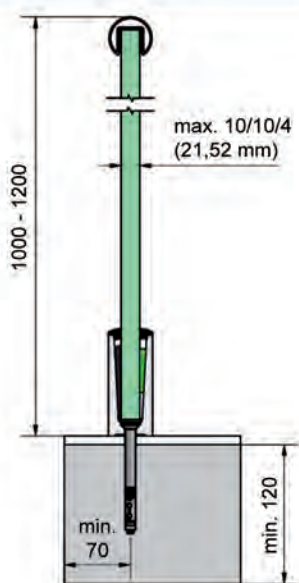
## **TL-60 Topmontage** 0,8 kN/mtr.

- | geschikt voor lichte belasting
- | binnen en buiten toepasbaar
- | levering en montage in één hand
- | bevestiging voldoende verwijderd van de rand
- | unieke eigenschappen:
  - Fit-Fix glasmontage
  - Afwateringsopeningen
  - Top-Cover
  - Minder bevestigingsmiddelen nodig
- | voldoet aan Bouwbesluit 2012
- | berekeningen beschikbaar
- | KOMO-attest





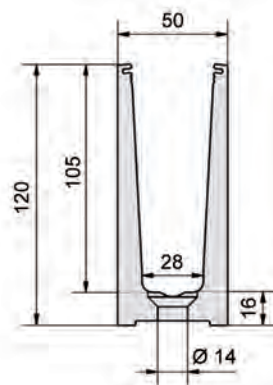
**TL-60**  
**Topmontage**  
**0,8 kN/mtr.**



“Top-Cover” voor fraaie afwerking met plaatmateriaal van 3 mm, 10 mm of 20 mm.

## Technische informatie

Type:	TransLevel 60® topmontage
Materiaal:	aluminium geëxtrudeerd
Oppervlaktebehandeling:	anodisering of poedercoating
Glas:	gelaagd gehard glas
Dikte:	12, 16 of 20 mm
Handreling:	rvs 304/316 - Ø 42,4 mm - buis
	rvs 304/316 - Ø 48,3 mm - buis
	rvs 304/316 - 60 x 40 mm - koker
	rvs 304/316 - U-profiel
	aluminium - U-profiel
	hout
Lijnlast:	0,8 kN/mtr.



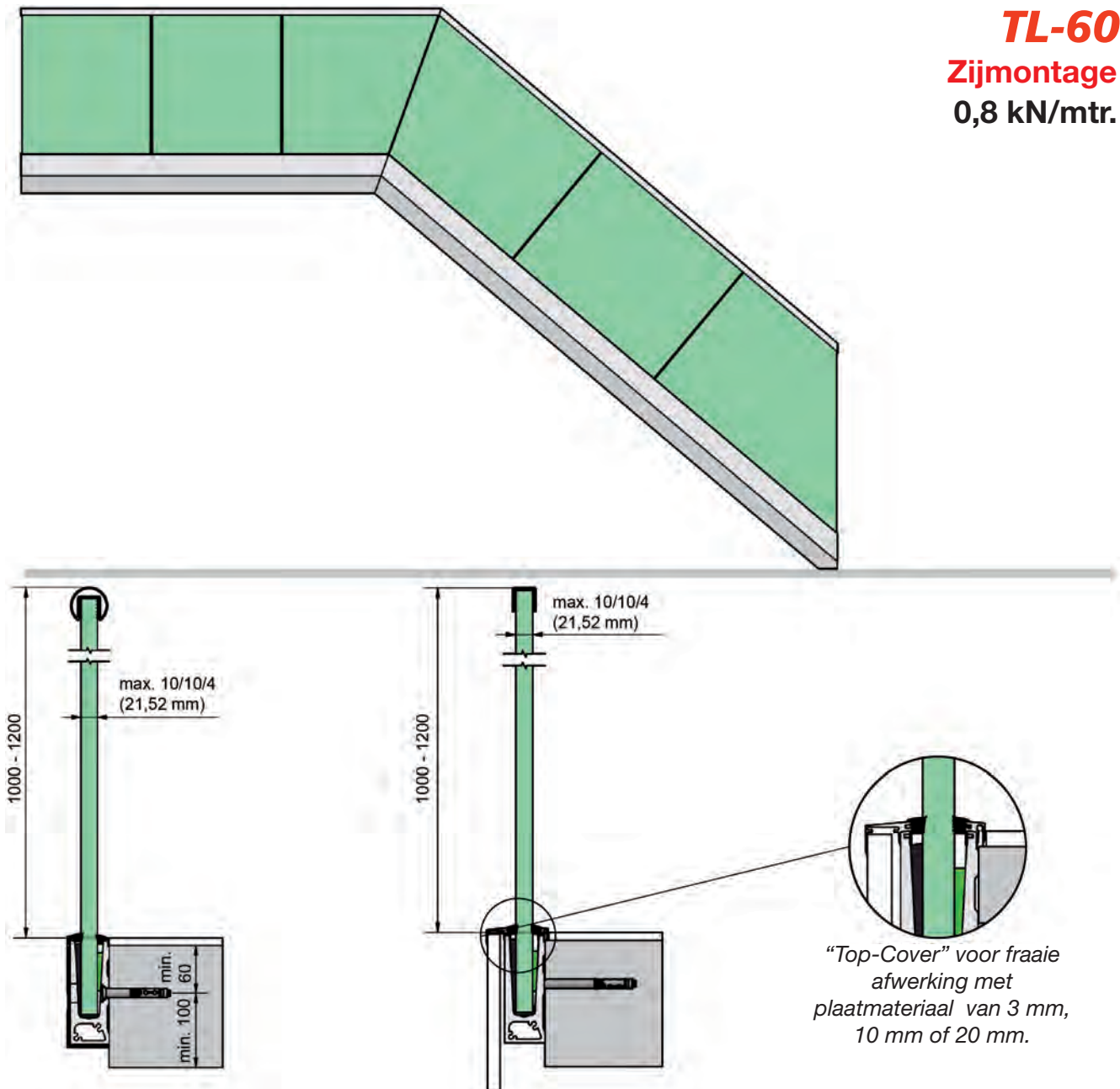


## **TL-60** Zijmontage 0,8 kN/mtr.

- | geschikt voor lichte belasting
- | binnen en buiten toepasbaar
- | levering en montage in één hand
- | unieke eigenschappen:
  - Fit-Fix glasmontage
  - Koppelstiften
  - Afwateringsopeningen
  - Top-Cover
- | voldoet aan Bouwbesluit 2012
- | berekeningen beschikbaar
- | KOMO-atteest

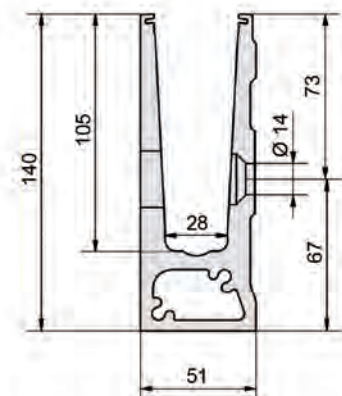


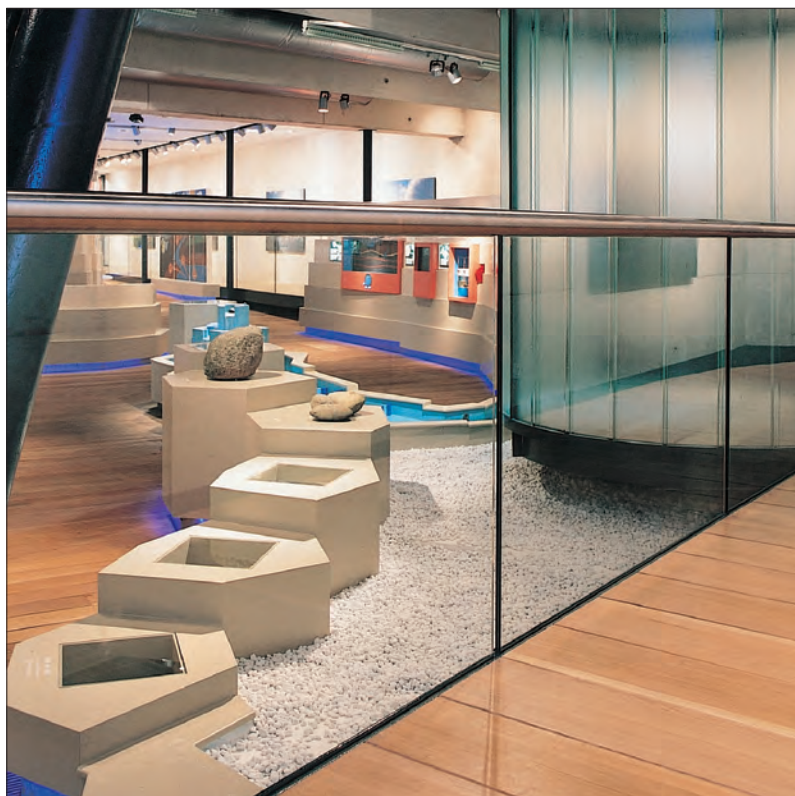
## TL-60 Zijmontage 0,8 kN/mtr.



### Technische informatie

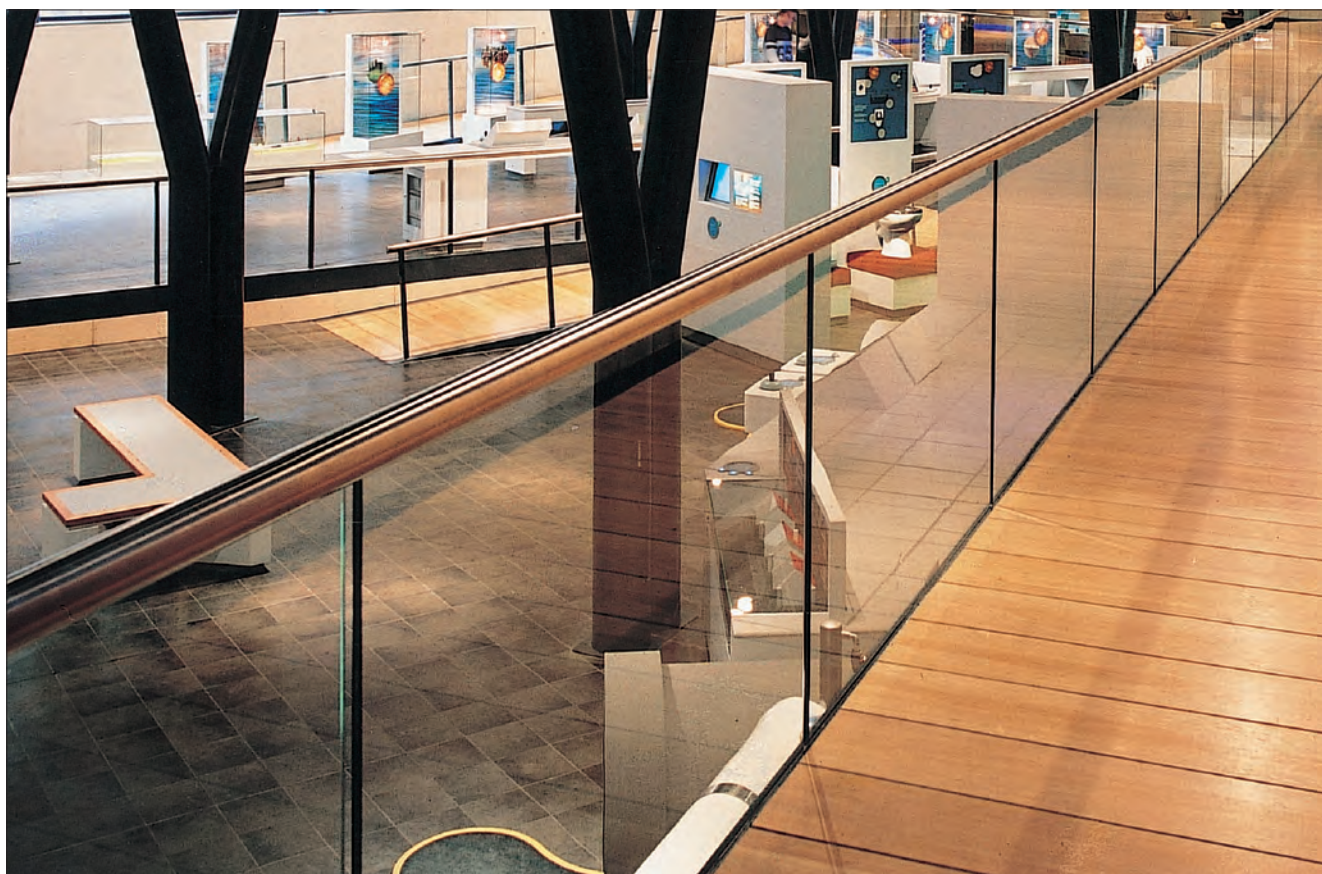
Type:	TransLevel 60® zijmontage
Materiaal:	aluminium geëxtrudeerd
Oppervlaktebehandeling:	anodisering of poedercoating
Glas:	gelaagd gehard glas
Dikte:	12, 16 of 20 mm
Handreling:	rvs 304/316 - Ø 42,4 mm - buis
	rvs 304/316 - Ø 48,3 mm - buis
	rvs 304/316 - 60 x 40 mm - koker
	rvs 304/316 - U-profiel
	aluminium - U-profiel
	hout
Lijnlast:	0,8 kN/mtr.

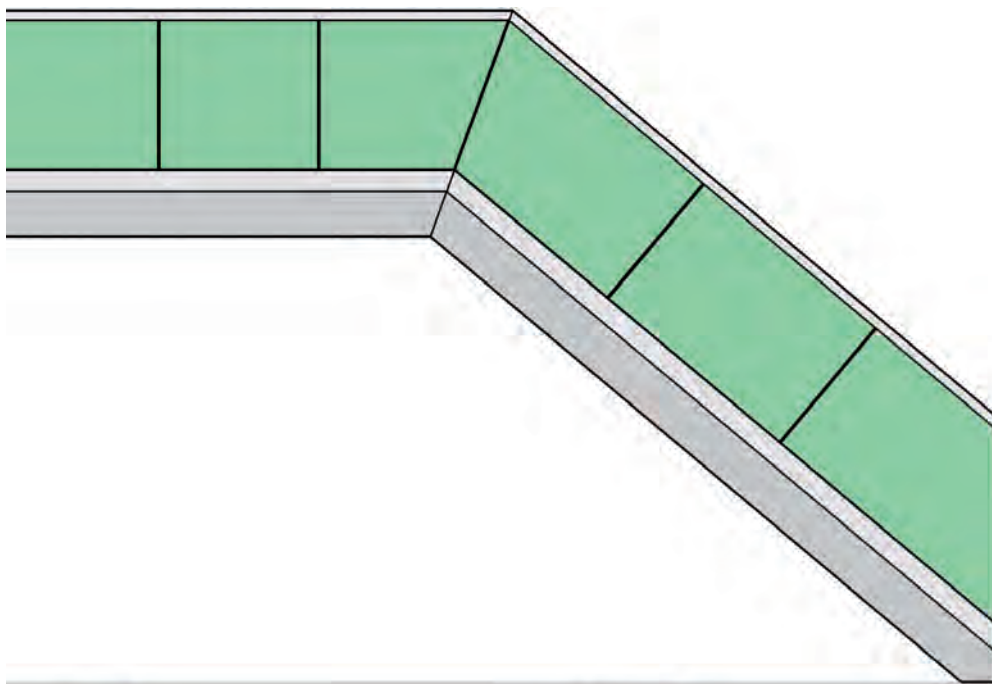




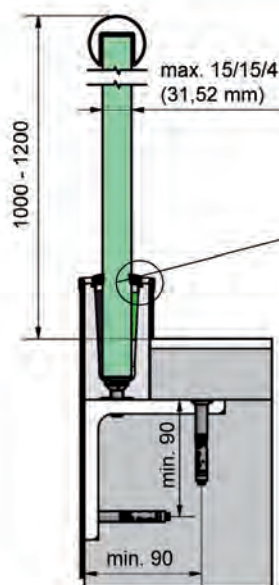
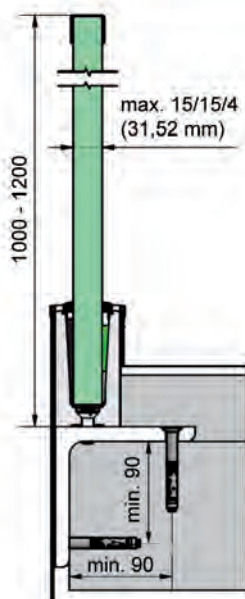
## **TL-60 Topmontage** 3,0 kN/mtr.

- | geschikt voor zware belasting
- | binnen en buiten toepasbaar
- | levering en montage in één hand
- | unieke eigenschappen:
  - Fit-Fix glasmontage
  - Afwateringsopeningen
  - Top-Cover
  - Minder bevestigingsmiddelen nodig
- | voldoet aan Bouwbesluit 2012
- | berekeningen beschikbaar
- | KOMO-atteest





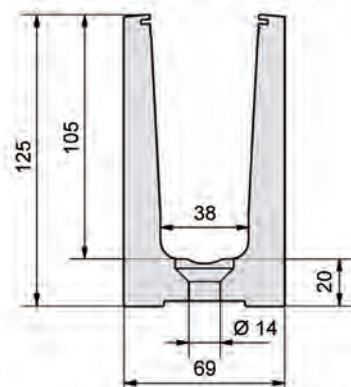
**TL-60**  
**Topmontage**  
**3,0 kN/mtr.**

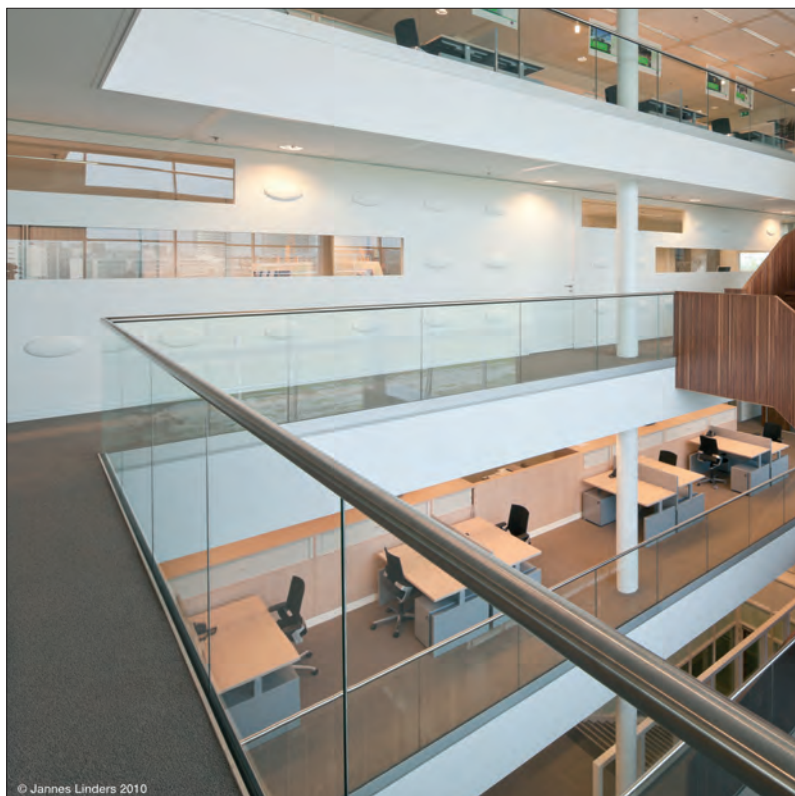


“Top-Cover” voor fraaie afwerking met plaatmateriaal van 3 mm, 10 mm of 20 mm.

### Technische informatie

Type:	TransLevel 60® topmontage
Materiaal:	aluminium geëxtrudeerd
Oppervlaktebehandeling:	anodisering of poedercoating
Glas:	gelaagd gehard glas
Dikte:	24 of 30 mm
Handreling:	rvs 304/316 - Ø 48,3 mm - buis
	rvs 304/316 - Ø 60,3 mm - buis
	rvs 304/316 - 60 x 40 mm - koker
	rvs 304/316 - U-profiel
	aluminium - U-profiel
	hout
Lijnlast:	3,0 kN/mtr.





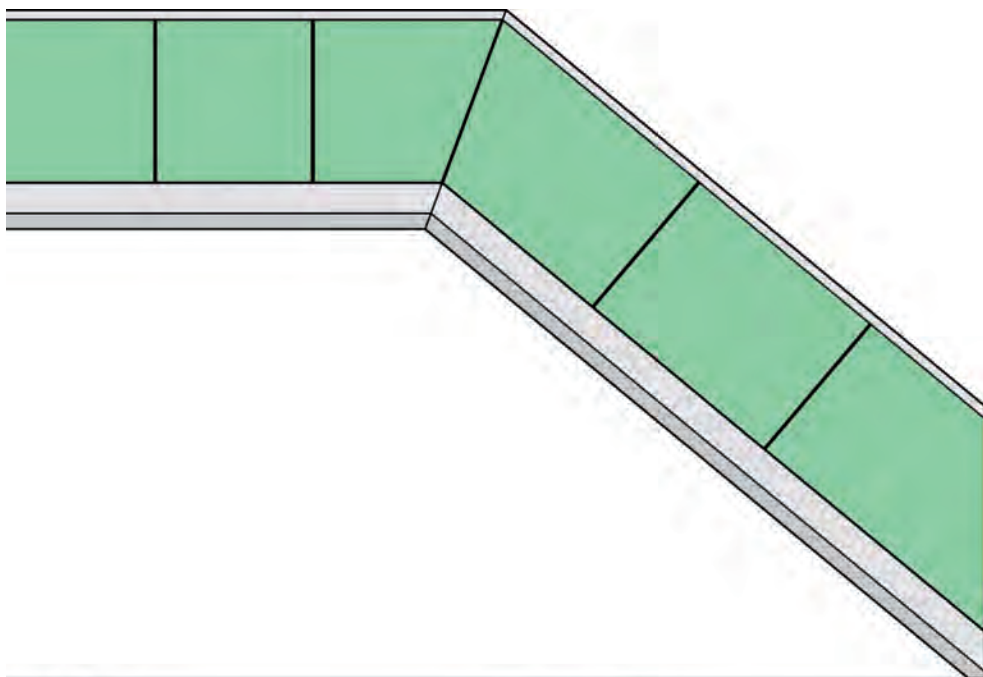
© Jannes Linders 2010

## **TL-60** Zijmontage 3,0 kN/mtr.

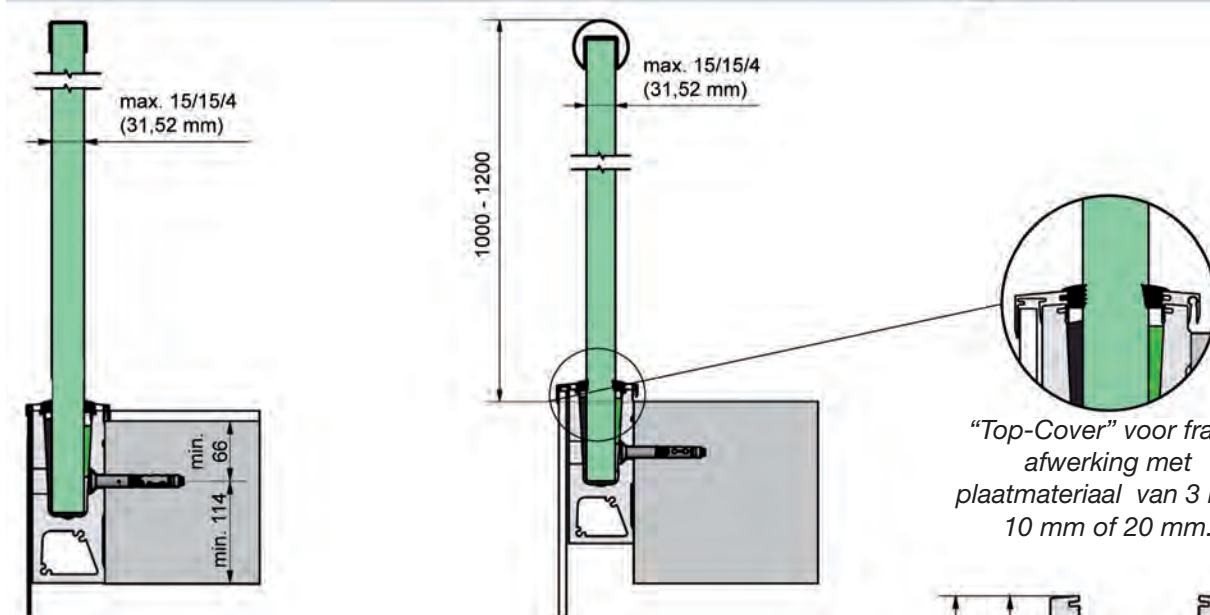
- | geschikt voor zware belasting
- | binnen en buiten toepasbaar
- | bevestiging voldoende verwijderd van de rand
- | unieke eigenschappen:
  - Fit-Fix glasmontage
  - Koppelstiften
  - Top-Cover
  - Afwateringsopeningen
  - Torsiebox
- | voldoet aan Bouwbesluit 2012
- | berekeningen beschikbaar
- | KOMO-atteest



© Jannes Linders 2010



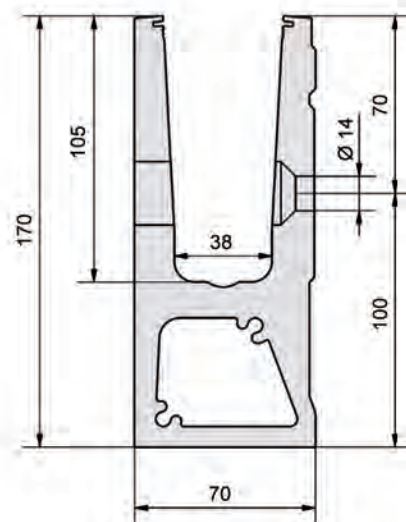
**TL-60**  
**Zijmontage**  
**3,0 kN/mtr.**

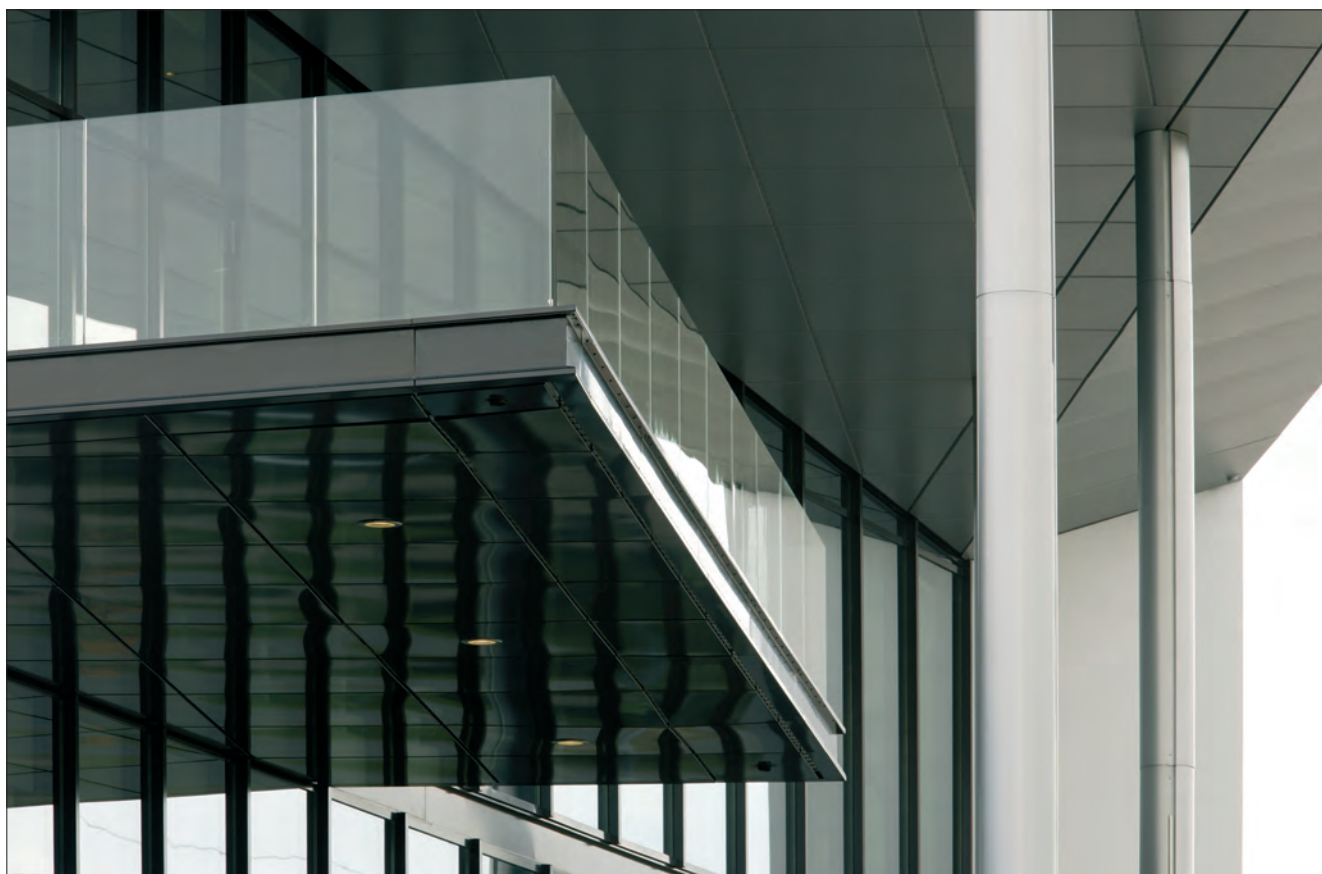


*“Top-Cover” voor fraaie afwerking met plaatmateriaal van 3 mm, 10 mm of 20 mm.*

## Technische informatie

Type:	TransLevel 60® zijmontage
Materiaal:	aluminium geëxtrudeerd
Oppervlaktebehandeling:	anodisering of poedercoating
Glas:	gelaagd gehard glas
Dikte:	24 of 30 mm
Handreling:	rvs 304/316 - Ø 48,3 mm - buis
	rvs 304/316 - Ø 60,3 mm - buis
	rvs 304/316 - 60 x 40 mm - koker
	rvs 304/316 - U-profiel
	aluminium - U-profiel
	hout
Lijnlast:	3,0 kN/mtr.



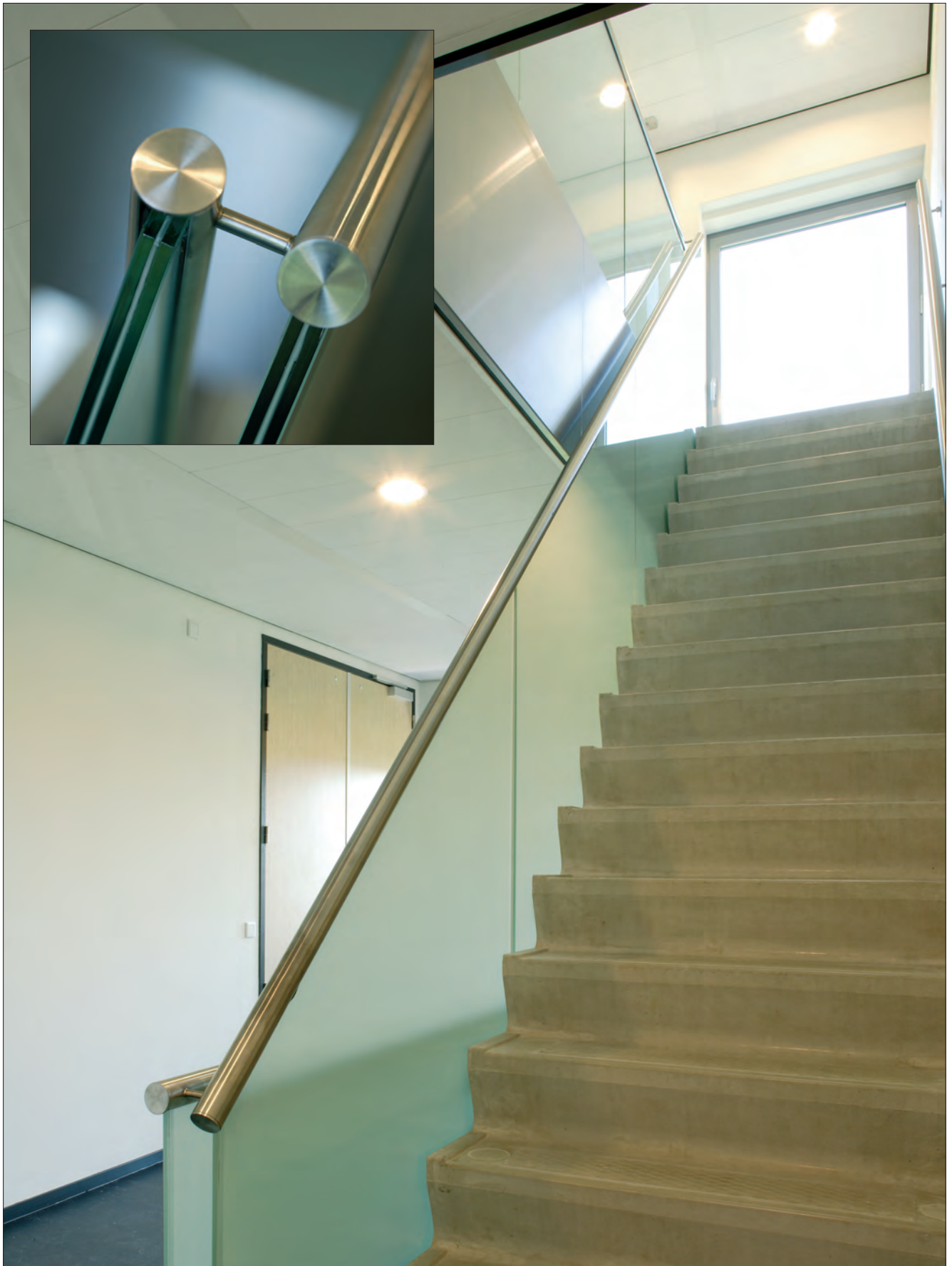


























## Het Storax leveringsprogramma

- entreematten
- schoonloopzones
- antislip matten
- glasbalustrades
- leuningen en hekwerken
- roosters
- lamellenwand
- zonwering
- hoekbeschermers
- muurbescherming
- vloerluiken
- vluchtluiken
- dak- en inspectieluiken
- dakluikladders en schaartrappen
- voegprofielen
- trapneuzen
- tegelprofielen
- schopplaten en speciaal zetwerk
- plinten en vloerprofielen
- zwembadroosters