

STORAX®

ZONWERING



ICARUS®



SUNCLIPS®



LOGGIA®

INHOUD

- Leveringsprogramma zonwering..... pag. 1
- Overzicht STORAX ICARUS® lamellen pag. 2-3
- Uitvoeringen STORAX ICARUS® pag. 4-5
- STORAX ICARUS® Quickfix..... pag. 6-7
- STORAX ICARUS® vaste enkele lamellen..... pag. 8-9
- STORAX ICARUS® vaste gekoppelde lamellen..... pag. 10-11
- STORAX ICARUS® beweegbare lamellen..... pag. 12-15
- STORAX ICARUS® verstek hoekoplossingen..... pag. 16-17
- PROJECTEN pag. 18-21
- Overzicht STORAX SUNCLIPS® lamellen..... pag. 22
- Toepassingen STORAX SUNCLIPS® pag. 23
- STORAX SUNCLIPS® pag. 24-25
- STORAX SUNCLIPS® horizontaal..... pag. 26-27
- STORAX SUNCLIPS® cassette..... pag. 28-29
- STORAX SUNCLIPS® verticaal..... pag. 30-31
- STORAX SUNCLIPS® gebogen oplossingen..... pag. 32
- STORAX SUNCLIPS® gesegmenteerde uitvoering..... pag. 33
- PROJECTEN pag. 34-37
- STORAX SUNCLIPS® draagprofielen..... pag. 38
- STORAX SUNCLIPS® trekstangen/sierprofielen..... pag. 39
- STORAX SUNCLIPS® gevelbevestigingen..... pag. 40
- STORAX SUNCLIPS® hoekoplossingen..... pag. 41
- STORAX LOGGIA pag. 42-49

Storax zonweringsystemen

Het leveringsprogramma zonwering van Storax omvat 3 systemen:



STORAX ICARUS®

Vaste en beweegbare zonwering of gevelbekleding

- horizontaal
- verticaal



STORAX SUNCLIPS®

Vaste zonwering of gevelbekleding

- horizontaal
- verticaal

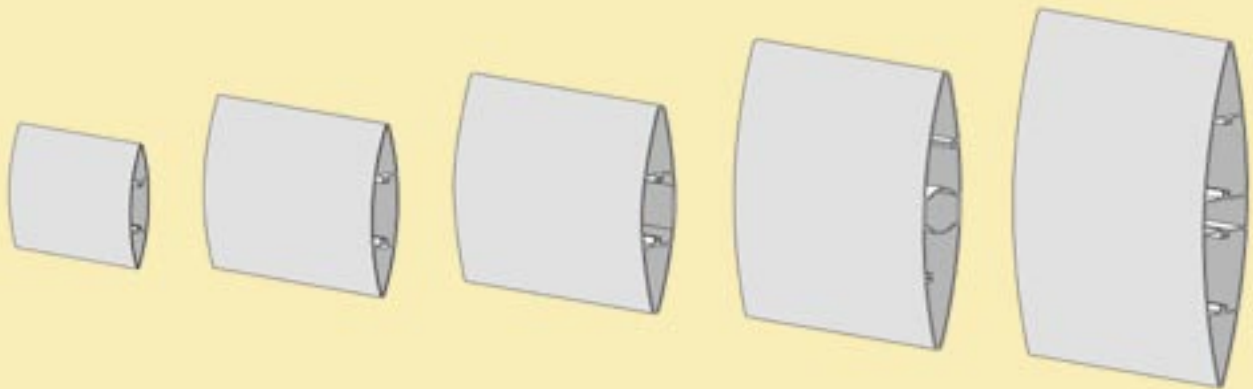


STORAX LOGGIA®

Zonwering

- vaste panelen
- verschuifbare panelen
- vouwpanelen

Overzicht



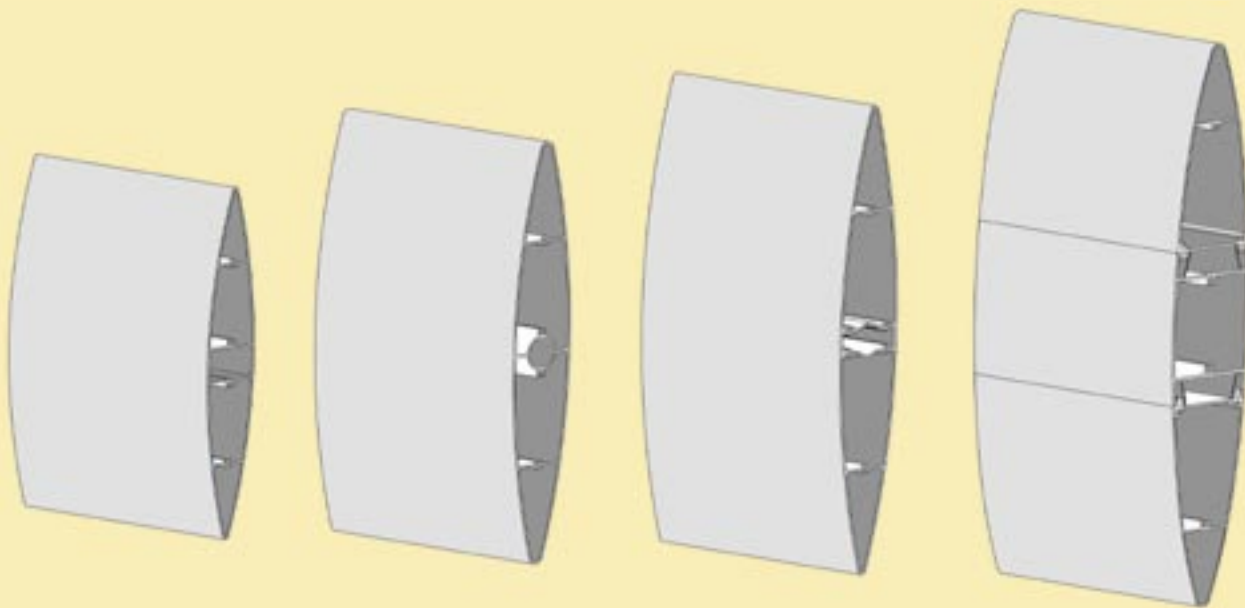
ST-IC Aero 100

ST-IC Aero 125

ST-IC Aero 150

ST-IC Aero 200

ST-IC Aero 250

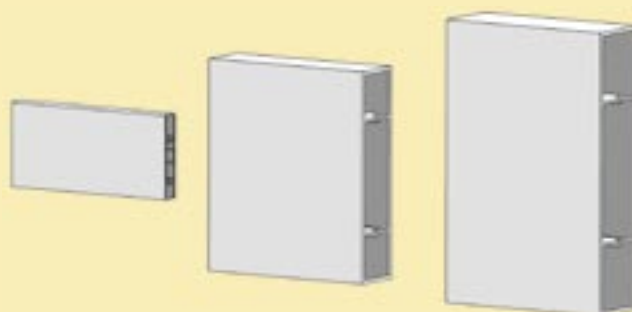


ST-IC Aero 300

ST-IC Aero 360

ST-IC Aero 400

ST-IC Aero 480



ST-IC Plano 60

ST-IC Plano 150

ST-IC Plano 200



STORAX ICARUS® lamellen

STORAX ICARUS® lamellen zijn geëxtrudeerde aluminium profielen toe te passen als zonwering of gevelbekleding.

STORAX ICARUS® Aero: lensvormige lamellen.

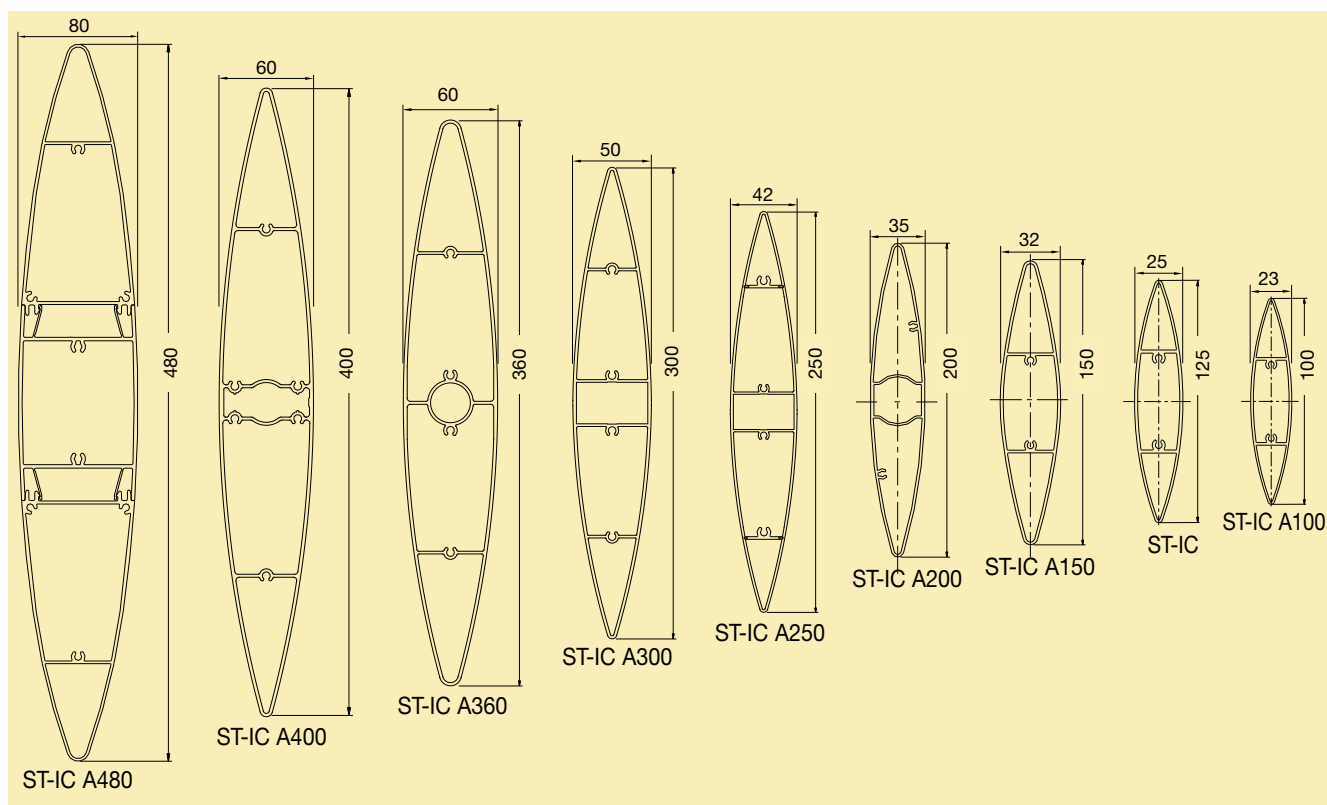
STORAX ICARUS® Plano: rechthoekige lamellen.

Materiaal

Aluminium extrusieprofiel legering kwaliteit 6063F22.

Oppervlaktebehandeling

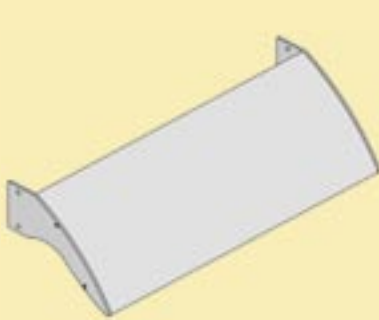
- Geanodiseerd (20 micron) F1
- Polyester poedercoating in alle RAL-kleuren (60-70 micron), afwijkende laagdikte van anodisatie of poedercoating op aanvraag.



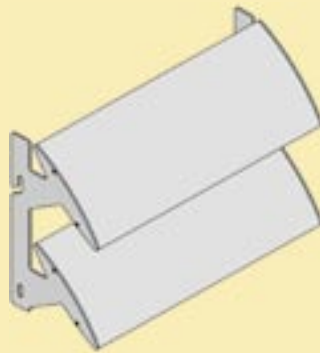
Afmetingen

STORAX ICARUS® Aero	Breedte (mm)	Hoogte (mm)
ST-IC A100	100	23
ST-IC A125	125	25
ST-IC A150	150	32
ST-IC A200	200	35
ST-IC A250	250	42
ST-IC A300	300	50
ST-IC A360	360	60
ST-IC A400	400	60
ST-IC A480	480	80
STORAX ICARUS® Plano		
ST-IC P060	60	10
ST-IC P150	150	30
ST-IC P200	200	40

Overzicht STORAX ICARUS® uitvoeringen



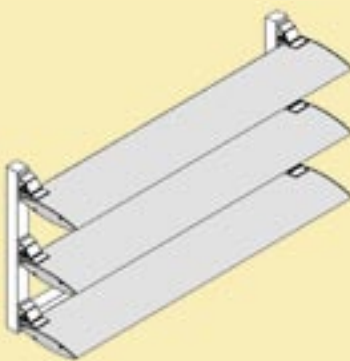
ICARUS® vast, enkele lamel



ICARUS® vast,
lamellen gekoppeld



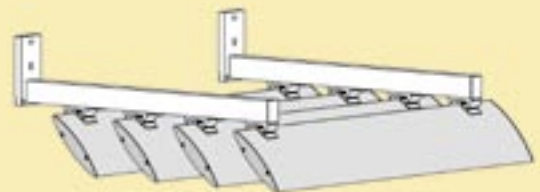
ICARUS® cassette



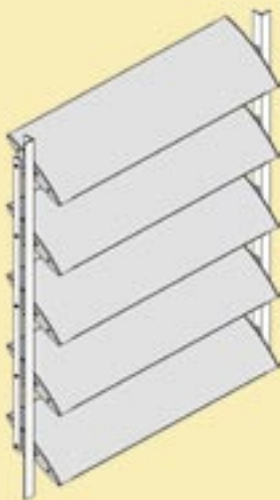
ICARUS® Quickfix verticaal



ICARUS® Quickfix verticaal



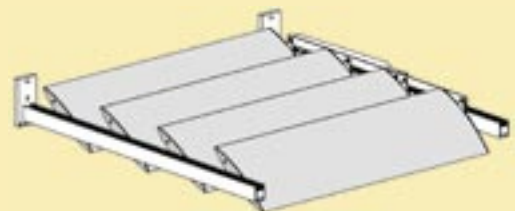
ICARUS® Quickfix horizontaal



ICARUS® beweegbaar
verticaal



ICARUS® beweegbaar
verticaal



ICARUS® beweegbaar
horizontaal





STORAX ICARUS® Quickfix

STORAX ICARUS® Quickfix is een eenvoudig te plaatsen systeem. Het Quickfixsysteem wordt opgebouwd uit een tweedelige lamelhouder waarvan 1 deel geplaatst wordt op een achterconstructie en het andere deel op de lamellen. Na het plaatsen van de lamelhouders kunnen de lamellen worden ingeklikt.

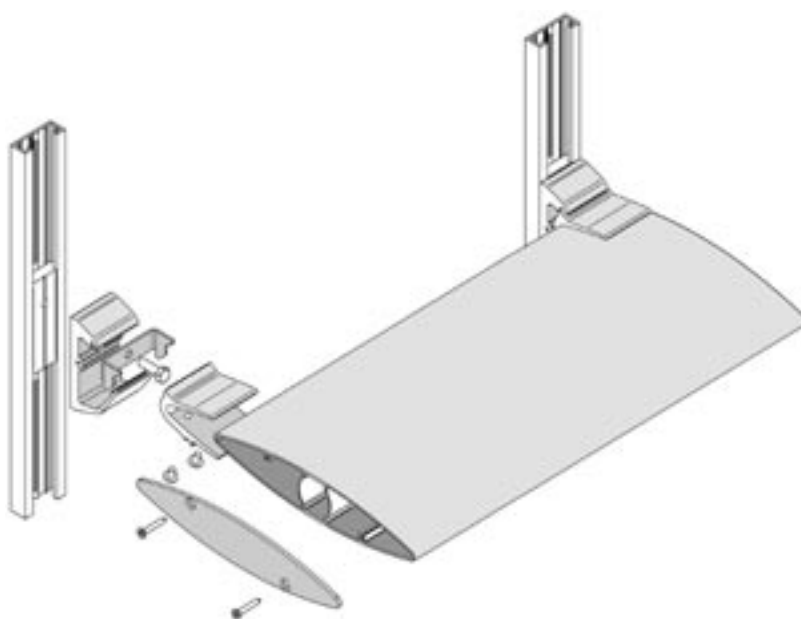
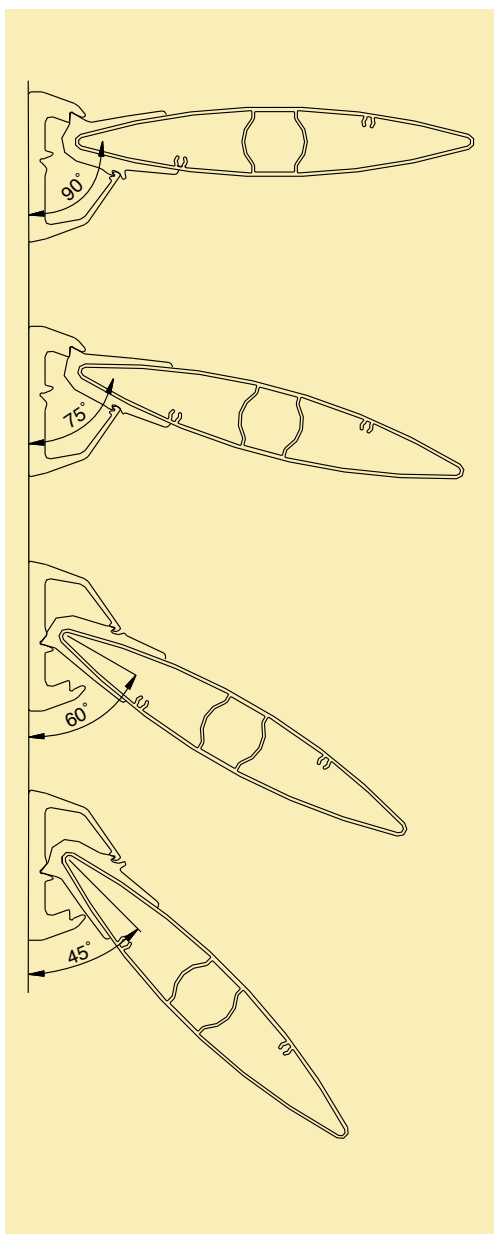
Een rvs veiligheidsbeugel voorkomt dat de lamellen uit de lamelhouders kunnen schuiven. De lamellen kunnen onder de volgende hoeken worden geplaatst: 45°, 60°, 75° en 90° (ST-IC A100 en ST-IC A125 alleen in 45° en 90°).

Materiaal

- Lamellen: aluminium extrusieprofiel legering kwaliteit 6063F22.
- Kopschotplaten: aluminium.

Oppervlaktebehandeling

- Geanodiseerd (20 micron) F1
- Polyester poedercoating in alle RAL-kleuren (60-70 micron), afwijkende laagdikte van anodisatie of poedercoating op aanvraag.
- Lameltype: ST-IC A100, ST-IC A125, ST-IC A150, ST-IC A200, ST-IC A250, ST-IC A300 en ST-IC A400.



Maximale vrije overspanning onder 45° hellingshoek

Lameltype	Windbelasting		
	650 Pa	800 Pa	1250 Pa
ST-IC A100	2220 mm	2060 mm	1780 mm
ST-IC A125	2540 mm	2360 mm	2020 mm
ST-IC A150	3110 mm	2900 mm	2480 mm
ST-IC A200	3400 mm	3140 mm	2700 mm
ST-IC A250	3760 mm	3580 mm	3040 mm
ST-IC A300	4200 mm	4100 mm	3500 mm
ST-IC A400	3500 mm	3500 mm	3000 mm





STORAX ICARUS® vaste enkele lamellen

Horizontaal, verticaal of onder een hoek uitkragende permanente zonwering waarbij een lamel tussen kopschotplaten wordt gemonteerd.

Materiaal

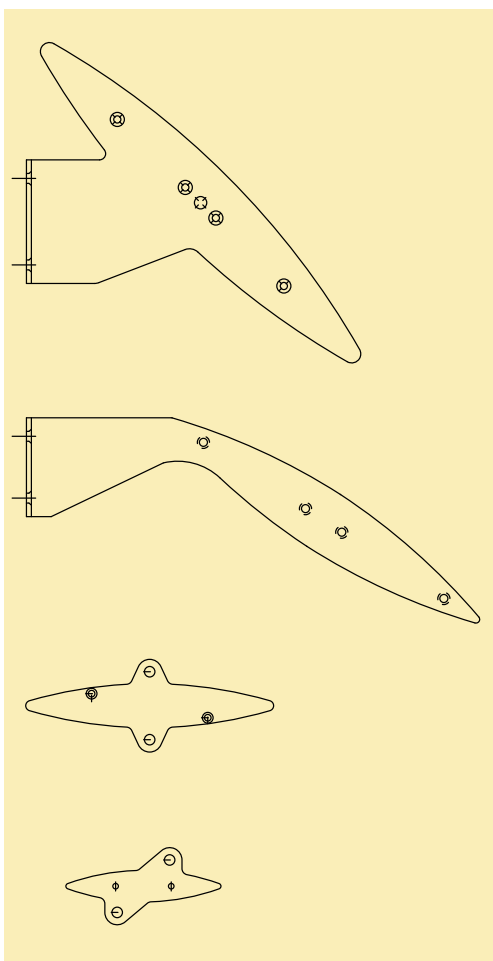
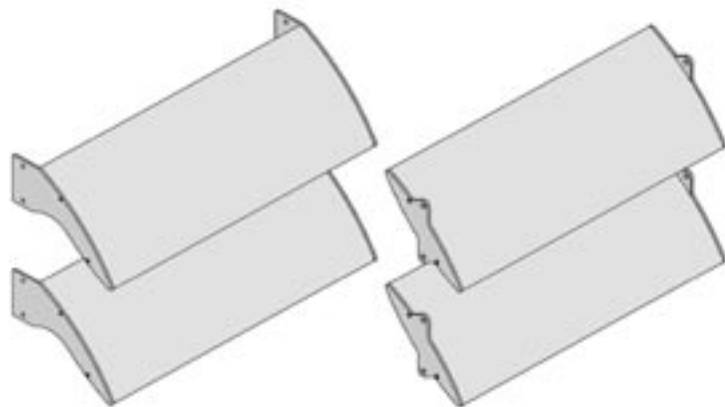
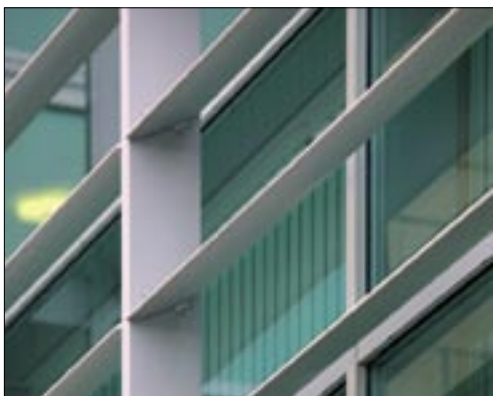
- Lamel: aluminium extrusieprofiel legering kwaliteit 6063F22.
- Kopschotten: aluminium of staal.

Oppervlaktebehandeling

- Geanodiseerd (20 micron) F1
- Polyester poedercoating in alle RAL-kleuren (60-70 micron), afwijkende laagdikte van anodisatie of poedercoating op aanvraag.

Lameltype

Toepasbaar op alle STORAX ICARUS® lamellen.



Maximale vrije overspanning

Lameltype	Windbelasting		
	650 Pa	800 Pa	1250 Pa
ST-IC A			
ST-IC A100	1950 mm	1850 mm	1600 mm
ST-IC A125	2550 mm	2350 mm	2000 mm
ST-IC A150	3150 mm	2900 mm	2450 mm
ST-IC A200	3650 mm	3350 mm	2800 mm
ST-IC A250	3950 mm	3600 mm	3000 mm
ST-IC A300	4550 mm	4100 mm	3400 mm
ST-IC A360	5300 mm	4800 mm	3950 mm
ST-IC A400	5700 mm	5150 mm	4200 mm
ST-IC A480	6000 mm	6000 mm	6000 mm
ST-IC P			
ST-IC P060	1200 mm	1100 mm	950 mm
ST-IC P150	4100 mm	3750 mm	3150 mm
ST-IC P200	5150 mm	4700 mm	3850 mm





STORAX ICARUS® vaste gekoppelde lamellen

Horizontaal, verticaal of onder een hoek uitkragende permanente zonwering waarbij meerdere lamellen tussen 2 gekoppelde kopschotplaten worden gemonteerd.

Materiaal

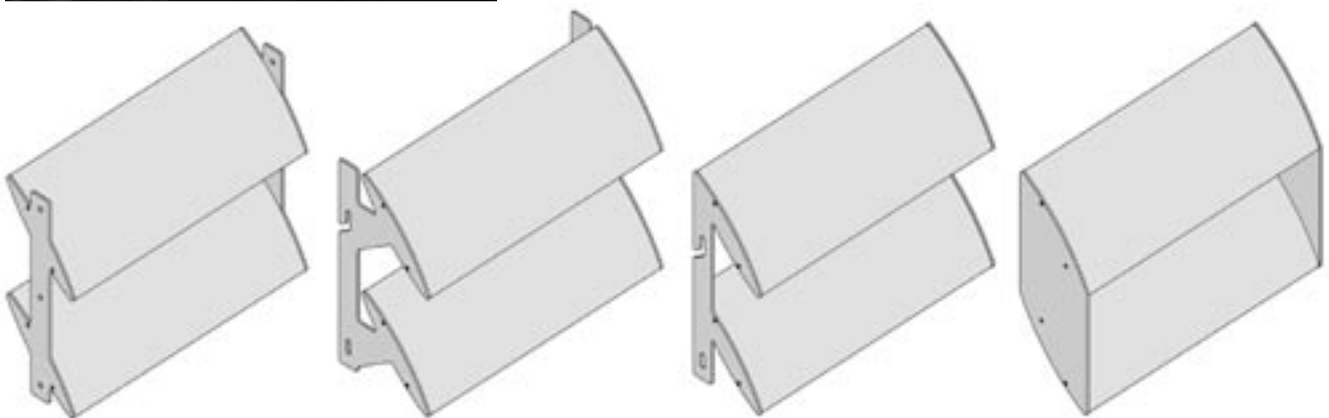
- Lamel: aluminium extrusieprofiel legering kwaliteit 6063F22.
- Kopschotten: aluminium of staal.
- Bevestigingsmateriaal: rvs AiSi 304

Oppervlaktebehandeling

- Geanodiseerd (20 micron) F1
- Polyester poedercoating in alle RAL-kleuren (60-70 micron), afwijkende laagdikte van anodisatie of poedercoating op aanvraag.

Lameltype

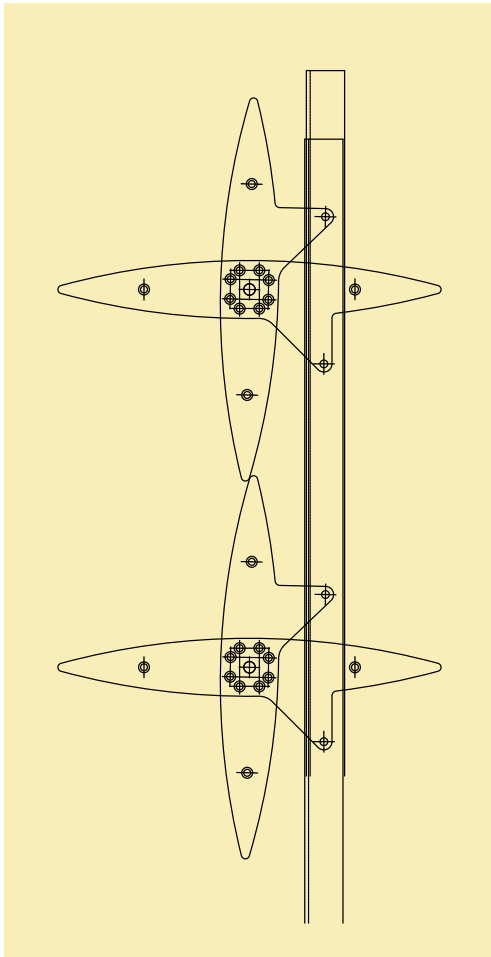
Toepasbaar op alle STORAX ICARUS® lamellen.



Maximale vrije overspanning

Lameltype	Windbelasting		
	650 Pa	800 Pa	1250 Pa
ST-IC A			
ST-IC A100	1950 mm	1850 mm	1600 mm
ST-IC A125	2550 mm	2350 mm	2000 mm
ST-IC A150	3150 mm	2900 mm	2450 mm
ST-IC A200	3650 mm	3350 mm	2800 mm
ST-IC A250	3950 mm	3600 mm	3000 mm
ST-IC A300	4550 mm	4100 mm	3400 mm
ST-IC A360	5300 mm	4800 mm	3950 mm
ST-IC A400	5700 mm	5150 mm	4200 mm
ST-IC A480	6000 mm	6000 mm	6000 mm
ST-IC P			
ST-IC P060	1200 mm	1100 mm	950 mm
ST-IC P150	4100 mm	3750 mm	3150 mm
ST-IC P200	5150 mm	4700 mm	3950 mm





STORAX ICARUS® beweegbare lamellen

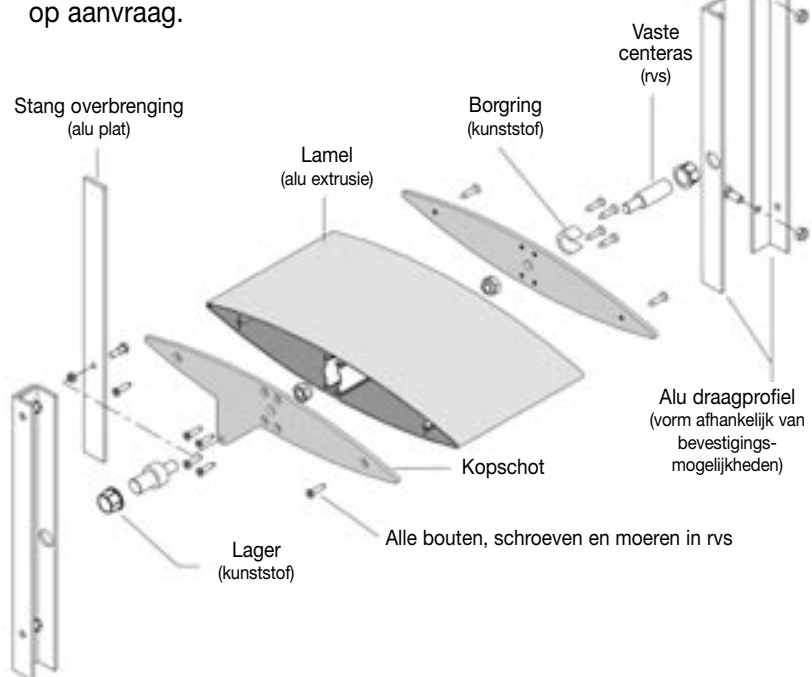
Horizontale of verticale zonwering met beweegbare lamellen. De lamellen zijn standaard 90° kantelbaar. Toepasbaar op alle STORAX ICARUS® lamellen.

Materiaal en constructie

- Lamellen: aluminium extrusieprofiel legering kwaliteit 6063F22.
- Kopschotten: aluminium.
- Draagstructuren: aluminium of staal, afhankelijk van de uitkraging, het gewicht van de lamellen en van wind- en sneeuwbelasting (door derden).
- RVS assen centraal gemonteerd in de aluminium kopschotten.
- Lagers en borgringen: uv-bestendig kunststof

Oppervlaktebehandeling

- Geanodiseerd (20 micron) F1
- Polyester poedercoating in alle RAL-kleuren (60-70 micron), afwijkende laagdikte van anodisatie of poedercoating op aanvraag.

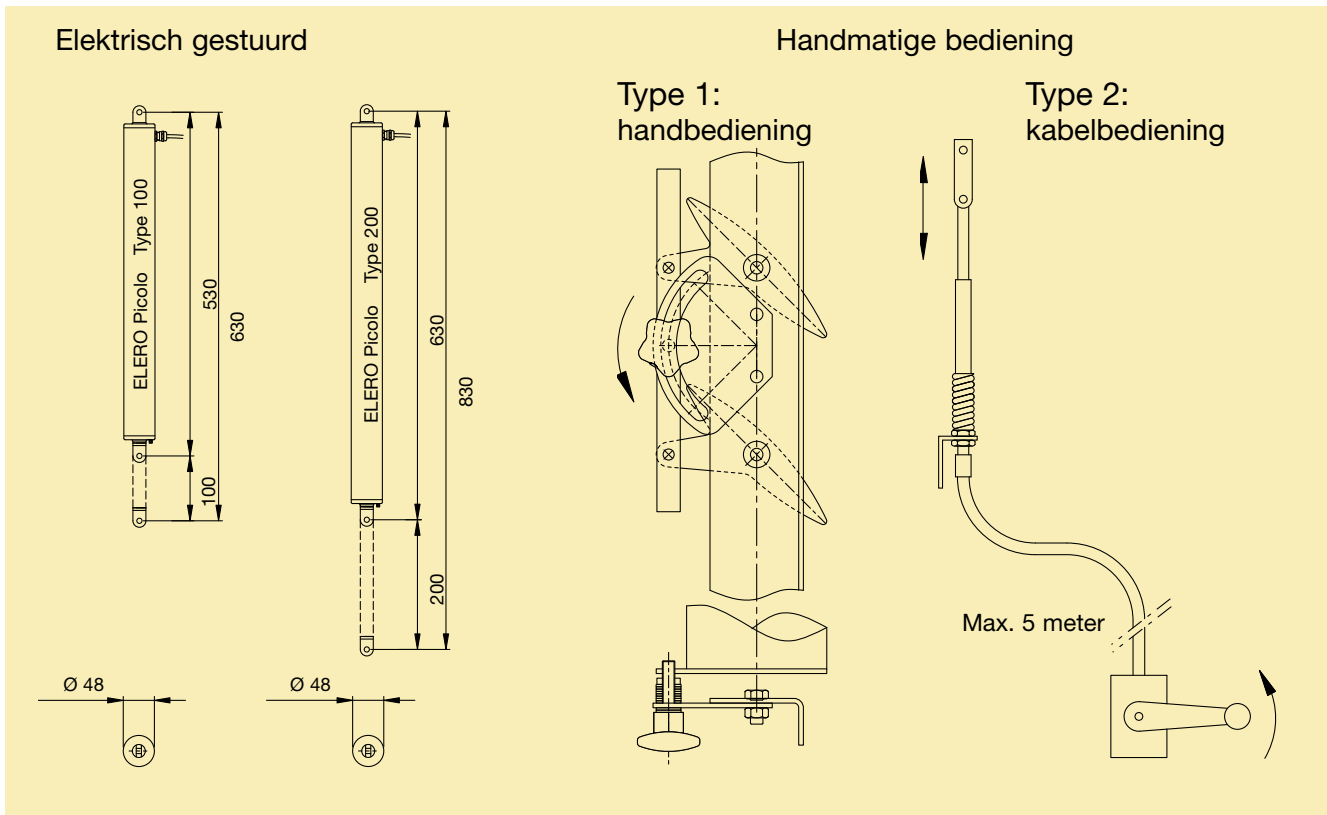


Maximale vrije overspanning

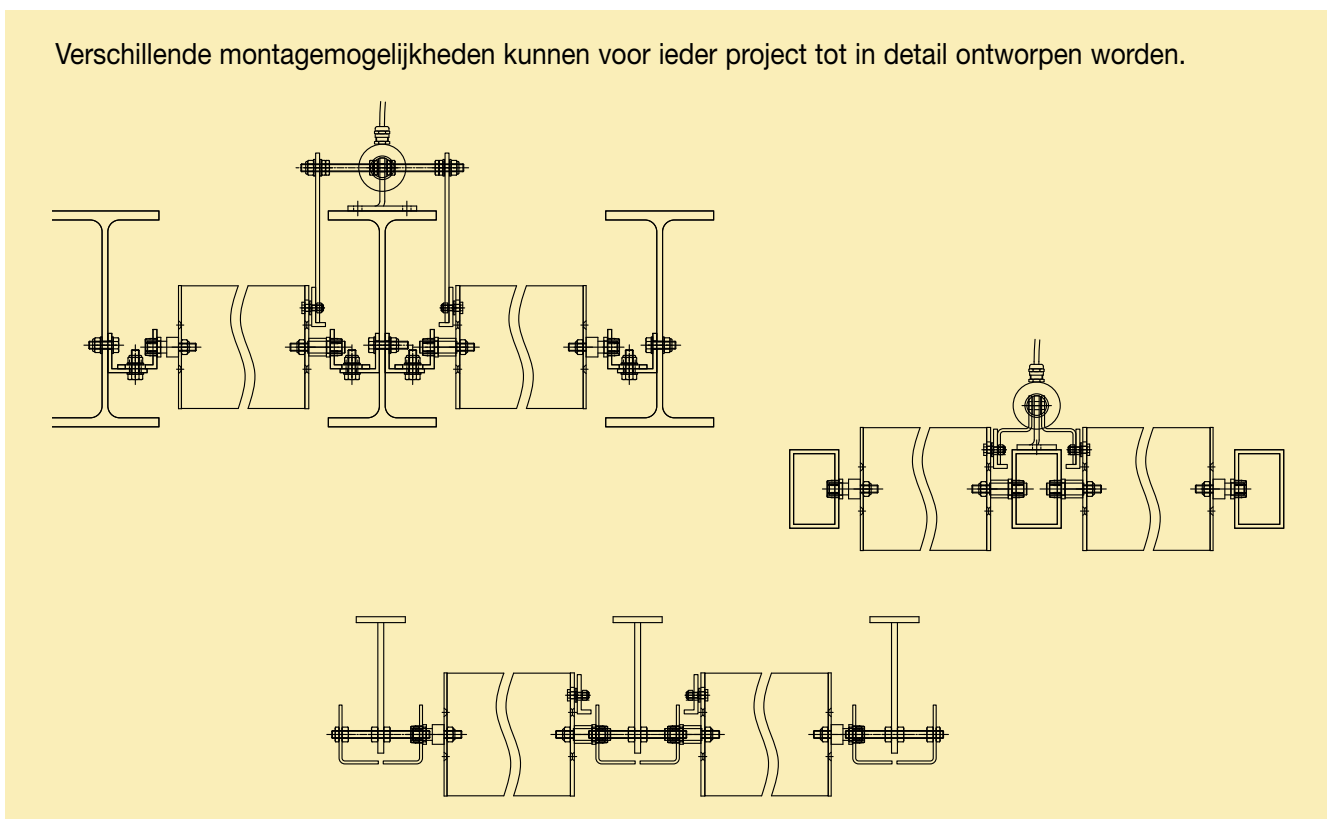
Lameltype	Windbelasting		
	650 Pa	800 Pa	1250 Pa
ST-IC A			
ST-IC A100	1800 mm	1600 mm	1400 mm
ST-IC A125	2100 mm	2000 mm	1800 mm
ST-IC A150	2500 mm	2300 mm	2100 mm
ST-IC A200	2800 mm	2500 mm	2200 mm
ST-IC A250	3000 mm	2600 mm	2300 mm
ST-IC A300	3400 mm	3000 mm	2700 mm
ST-IC A360	3800 mm	3400 mm	3000 mm
ST-IC A400	3900 mm	3500 mm	3100 mm
ST-IC A480	4700 mm	4200 mm	3800 mm
ST-IC P			
ST-IC P150	2800 mm	2700 mm	2400 mm
ST-IC P200	3300 mm	3000 mm	2800 mm



STORAX ICARUS® beweegbaar: bedieningsmogelijkheden



STORAX ICARUS® beweegbaar: bevestigingsmogelijkheden





Toepassingen STORAX ICARUS® verstek hoekoplossingen













Overzicht STORAX SUNCLIPS® lamellen



SUNCLIPS®
Classic 96



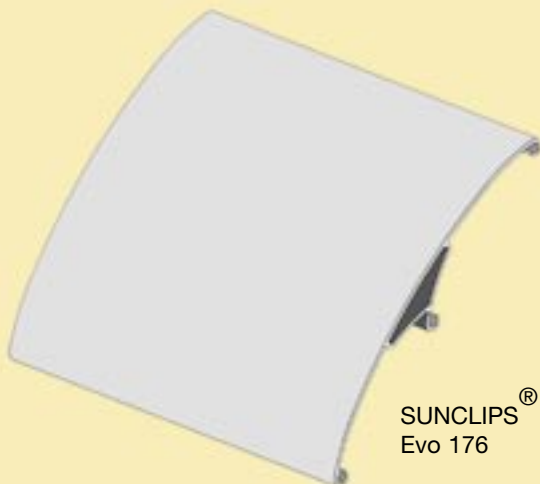
SUNCLIPS®
Evo 96



SUNCLIPS®
Evo 96 perfo

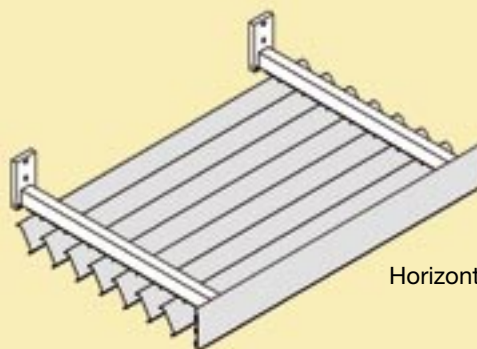


SUNCLIPS®
Evo 130

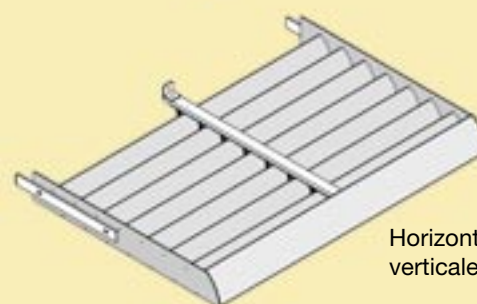


SUNCLIPS®
Evo 176

Overzicht STORAX SUNCLIPS® uitvoeringen



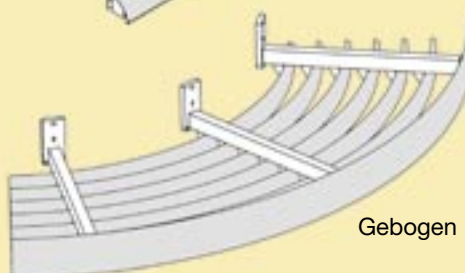
Horizontaal



Horizontale of
verticale cassettes



Verticaal



Gebogen





STORAX SUNCLIPS®

STORAX SUNCLIPS® geëxtrudeerde aluminium profielen zijn toe te passen als structurele zonwering of gevelbekleding.

Materiaal

Aluminium extrusieprofiel legering kwaliteit 6063F22.

Oppervlaktebehandeling

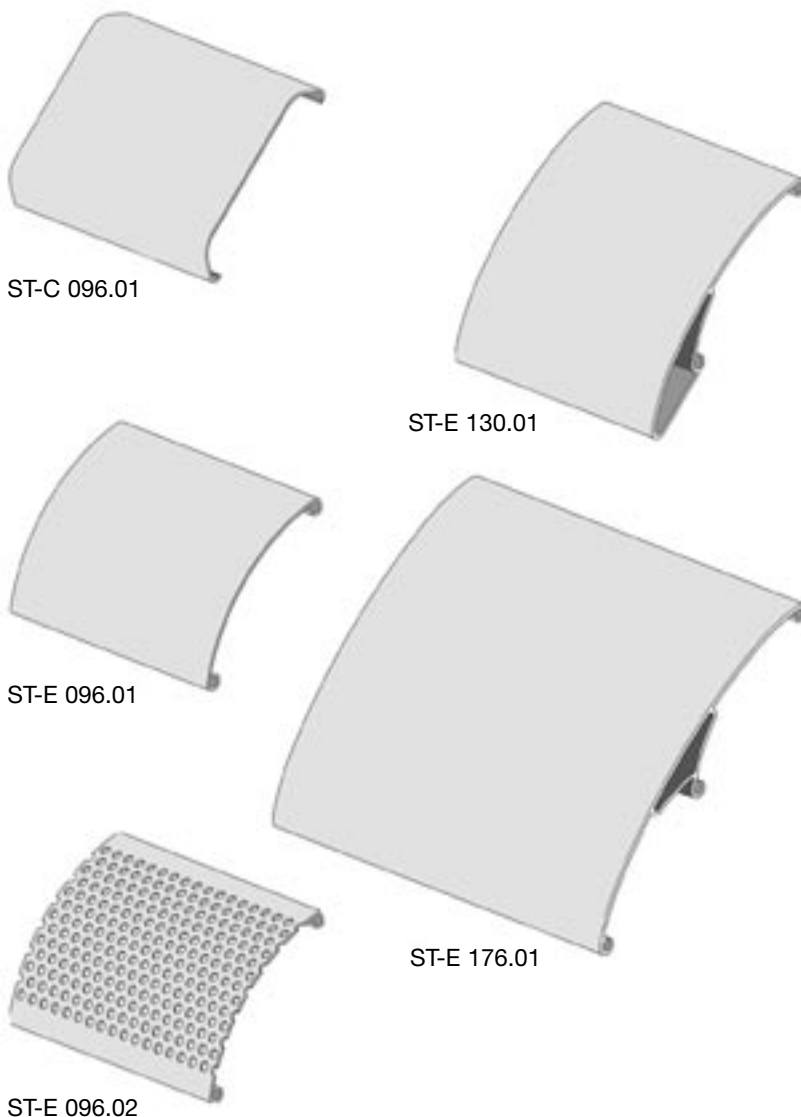
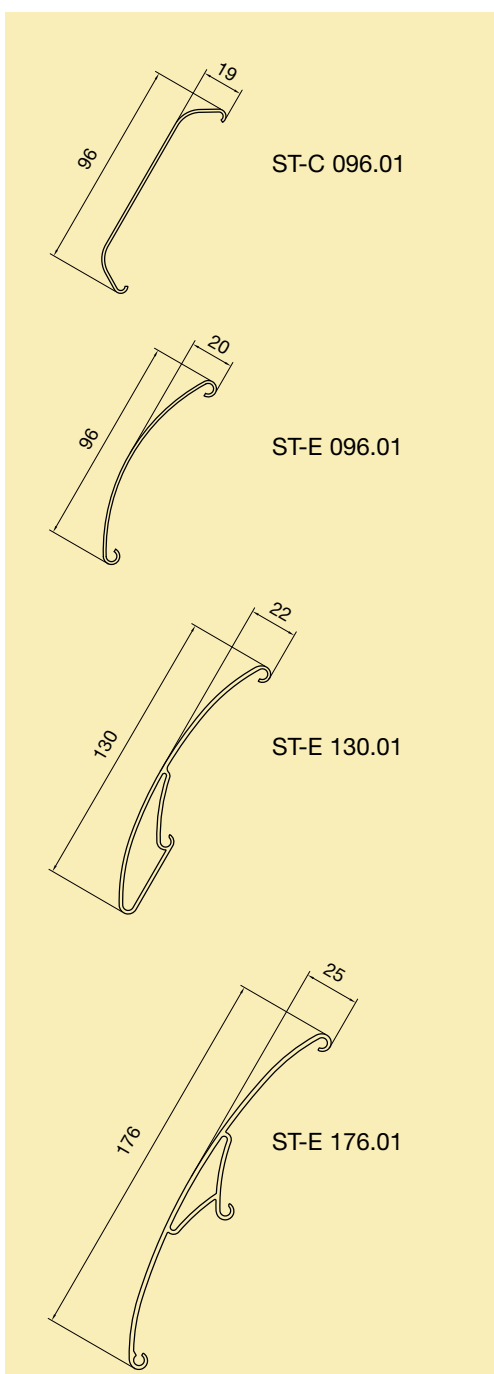
- Geanodiseerd (20 micron) F1
- Polyester poedercoating in alle RAL-kleuren (60-70 micron). Afwijkende laagdikte van anodisatie of poedercoating op aanvraag.

Afwerking

Lametype ST-C 096.01 kan gebogen worden met een minimum straal van 500 mm.

Steek van de lamellen

Standaard is de steek van de lamellen 100 mm. Andere tussenafstanden zijn mogelijk, afhankelijk van de toepassing en type van het lamel.







STORAX SUNCLIPS® horizontaal

STORAX SUNCLIPS® is een structurele zonwering waarbij de lamellen doorlopend onder de draagprofielen zijn gemonteerd.

Materiaal

Aluminium extrusieprofiel legering kwaliteit 6063F22.

Oppervlaktebehandeling

- Geanodiseerd (20 micron) F1
- Polyester poedercoating in alle RAL-kleuren (60-70 micron), afwijkende laagdikte van anodisatie of poedercoating op aanvraag.

Lameltype

Toepassing mogelijk met alle SUNCLIPS® lameltypes

Lamellenhouder

Lamellen worden geklikt op UV-bestendige kunststof lamelhouders.

Hoek van de lamel

Hoek van de lamel is standaard 60°.

Steek van de lamellen

De steek van de lamellen is standaard 100 mm.

Voor lameltype SUNCLIPS® Evo 130 is een tussenafstand van 133,3 mm standaard. Voor lameltype SUNCLIPS® Evo 176 is een tussenafstand van 166,7 mm standaard.

Draagprofielen (zie pagina 38)

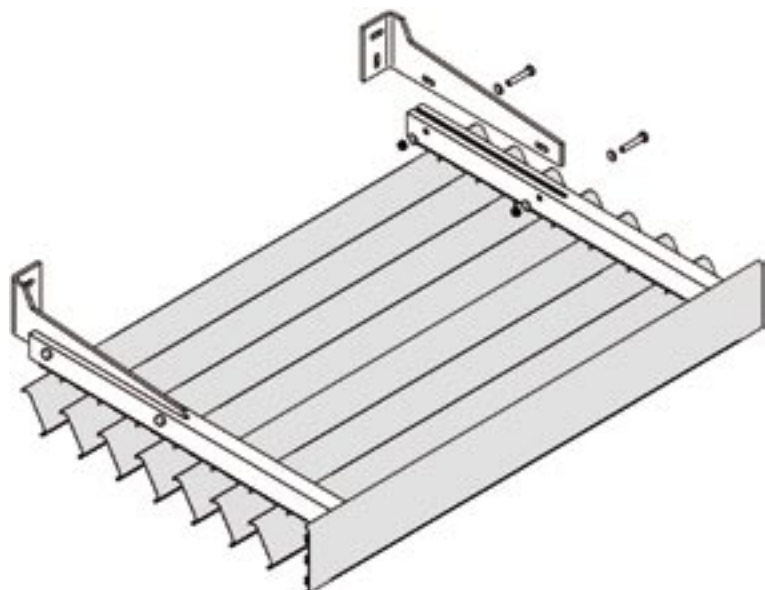
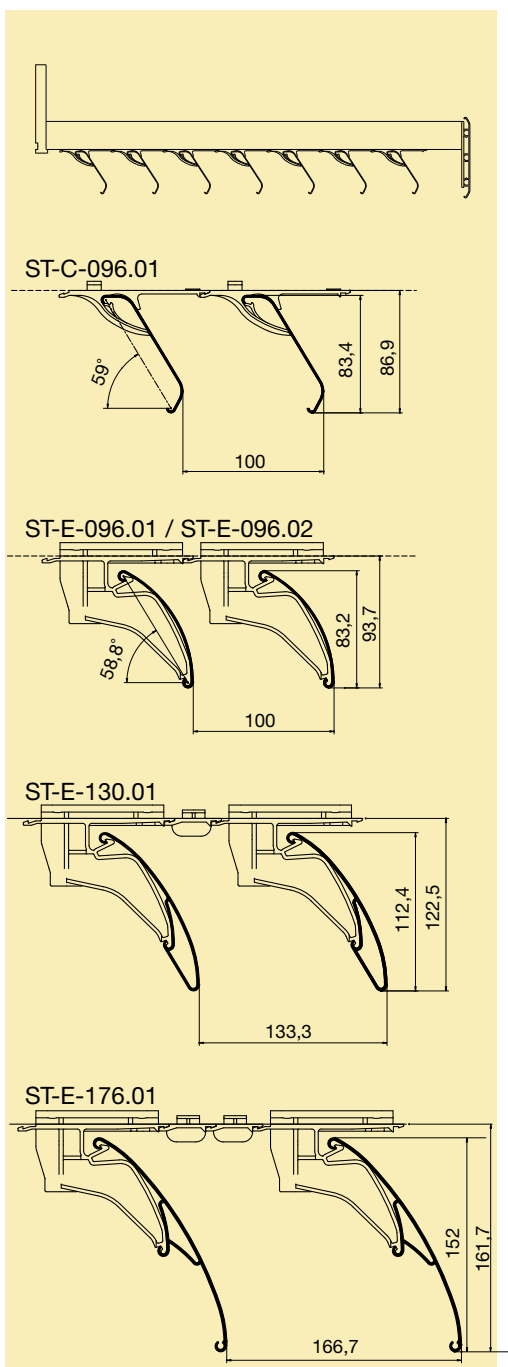
Voor een horizontale luifel zijn 3 draagprofielen beschikbaar: SD-014, SD-054 en SD-100.

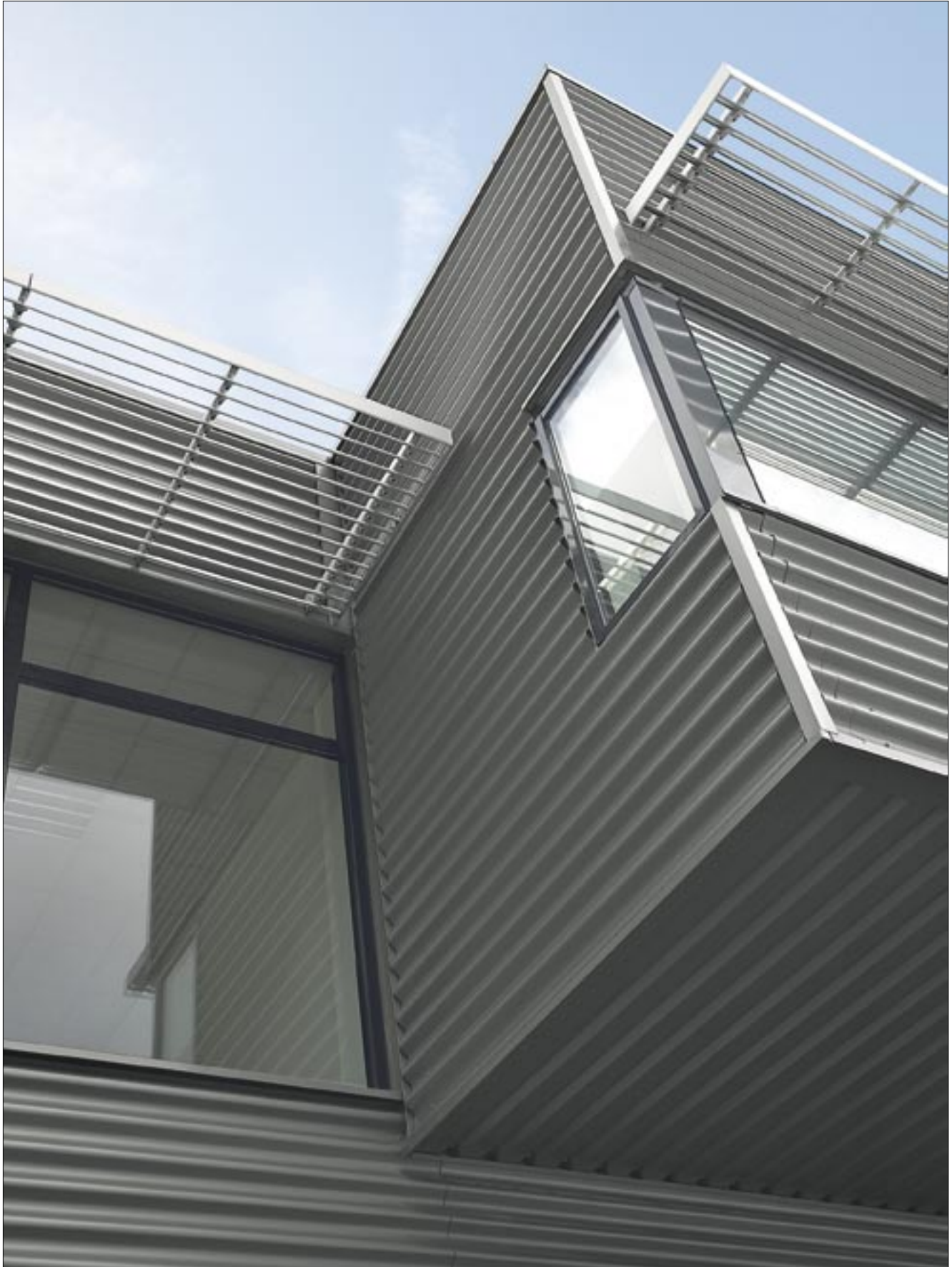
Sierprofiel (zie pagina 39)

Als afwerking van de luifelconstructie kan een sierprofiel worden toegepast:

- sierlijst type ST-155: vlak profiel
- sierlijst type ST-176: afgerond profiel

Gevelbevestiging (zie pagina 40).







STORAX SUNCLIPS® horizontale of verticale cassette

STORAX SUNCLIPS® cassette is een structurele zonwering waarbij de lamellen bevestigd zijn tussen kopschotplaten. Deze cassettes kunnen zowel verticaal als horizontaal worden toegepast. De cassettes worden volledig geprefabriceerd.

Materiaal

Aluminium extrusieprofiel legering kwaliteit 6063F22.
Kopschotplaten in aluminium of behandeld staal.

Oppervlaktebehandeling

- Geanodiseerd (20 micron) F1
- Polyester poedercoating in alle RAL-kleuren (60-70 micron), afwijkende laagdikte van anodisatie of poedercoating op aanvraag.

Lameltype

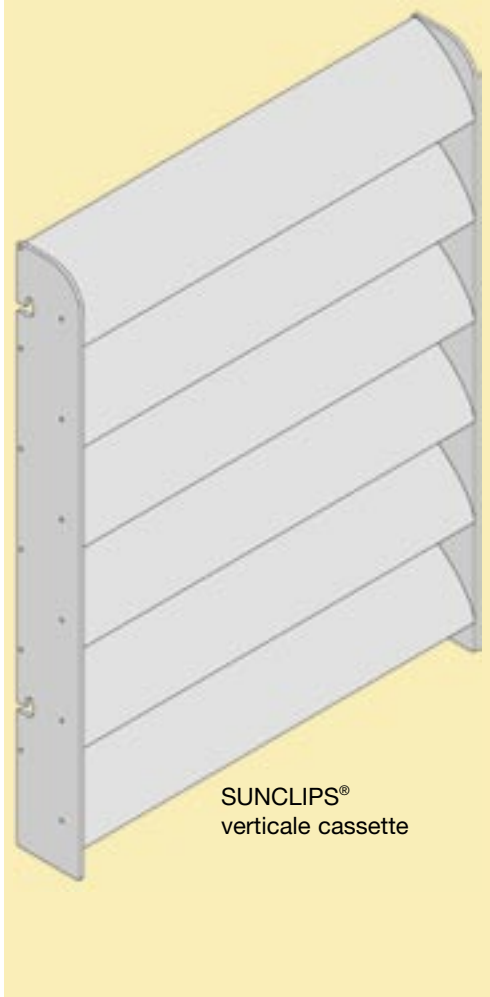
Uitsluitend toe te passen met ST-SUNCLIPS® Evo lamellen

Steek van de lamellen

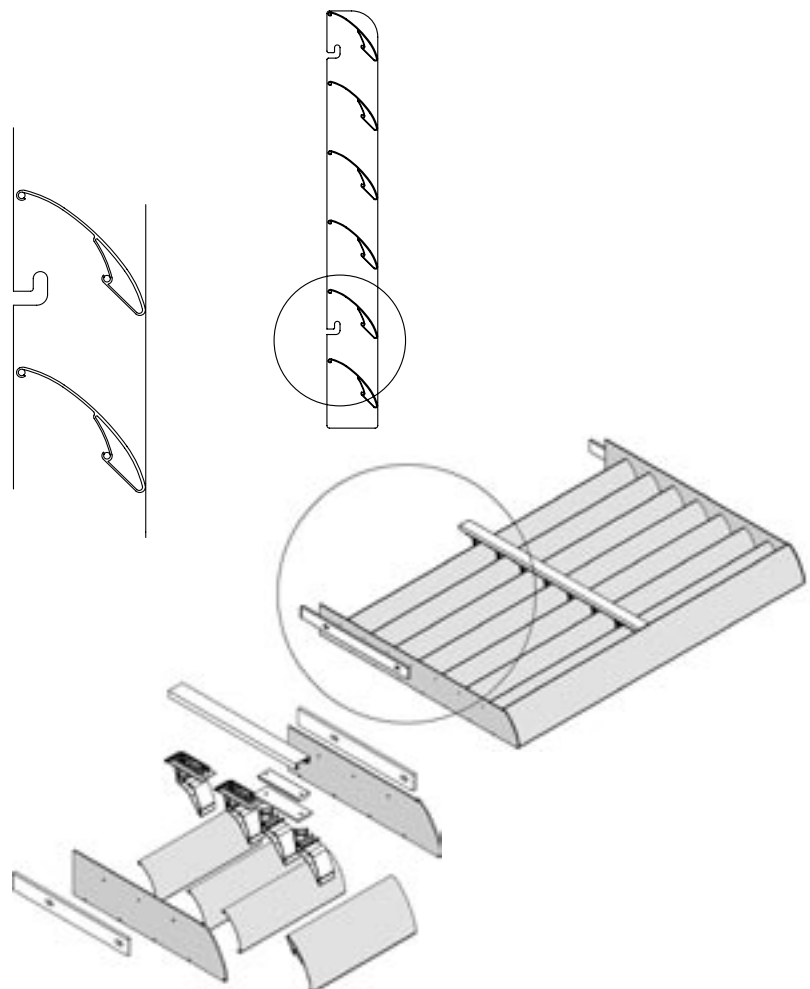
Standaard is de steekafstand van de lamellen 100 mm.
Afwijkende steekafstand en de hoek van de lamellen kunnen vrij worden gekozen.



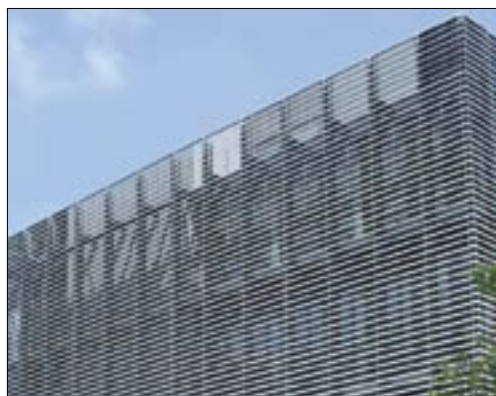
SUNCLIPS® horizontale cassette



SUNCLIPS®
verticale cassette







STORAX SUNCLIPS® verticaal

STORAX SUNCLIPS® is een structurele zonwering waarbij de lamellen doorlopend op de draagprofielen zijn gemonteerd.

Materiaal

Aluminium extrusieprofiel legering kwaliteit 6063F22.

Oppervlaktebehandeling

- Geanodiseerd (20 micron) F1
- Polyester poedercoating in alle RAL-kleuren (60-70 micron), afwijkende laagdikte van anodisatie of poedercoating op aanvraag.

Lameltype

Toepassing mogelijk met alle SUNCLIPS® lameltypes.

Lamellenhouder

Lamellen worden geklikt op aluminium lamelhouders.

Steek van de lamellen

Standaard is de steekafstand van de lamellen 100 mm. Afwijkende steekafstand op aanvraag.

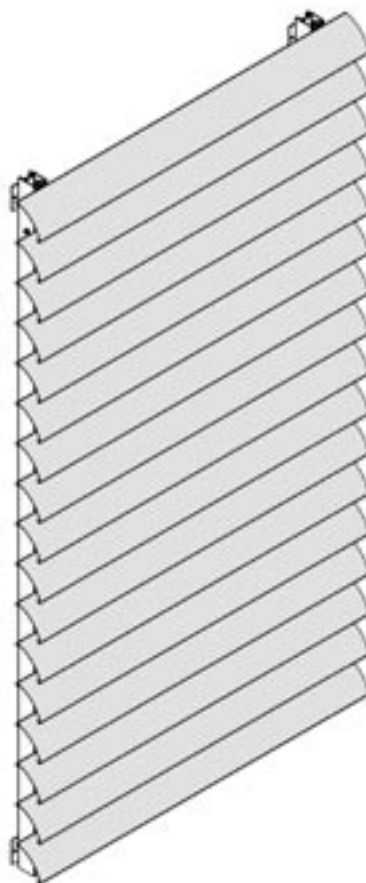
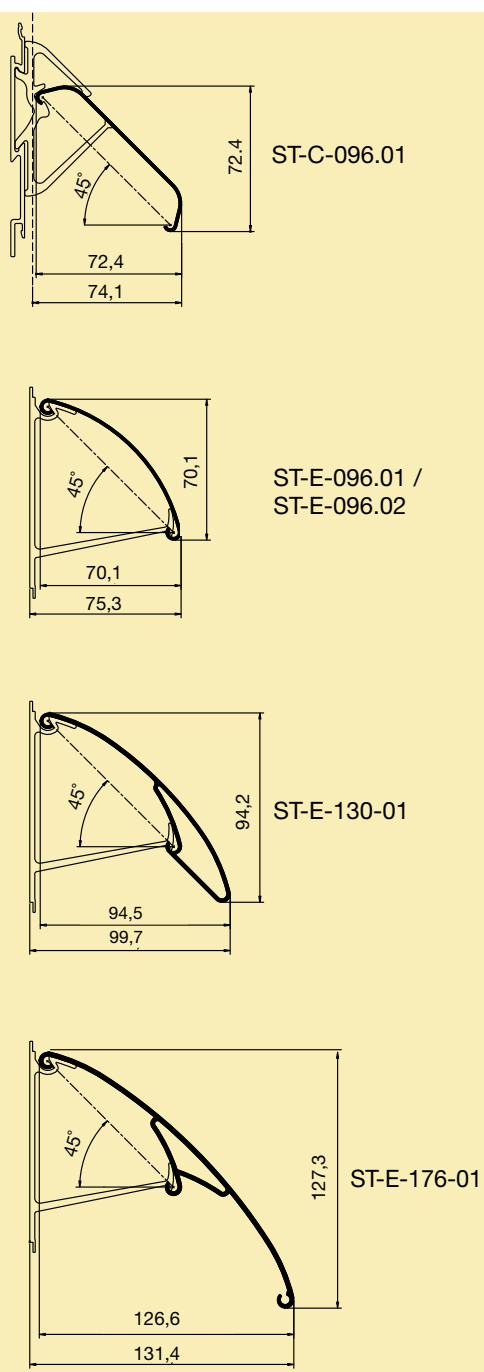
Draagprofielen (zie pagina 38)

SUNCLIPS® Classic 96 op de draagprofielen:

SD-014, SD-054 en SD-100.

SUNCLIPS® Evo-lamellen op de draagprofielen:

SD-014, SD-054 SD-100, ST-0065, ST-0195, ST-0460 en ST-0995.

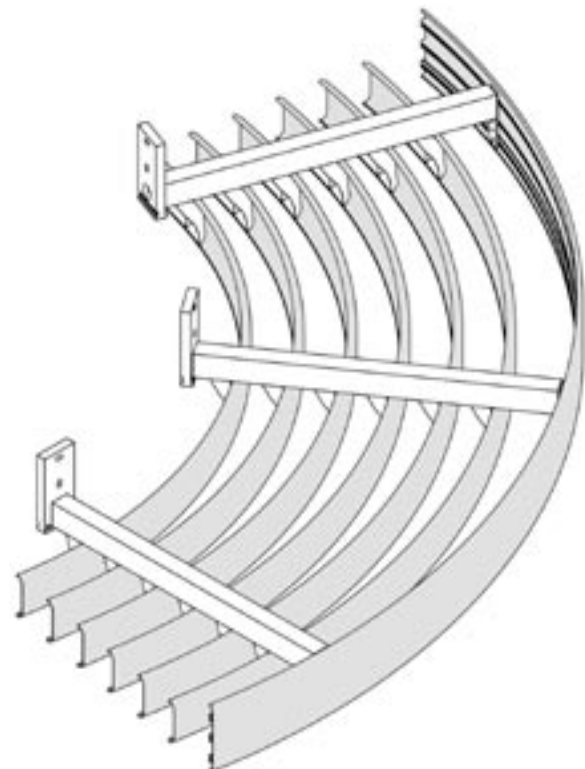
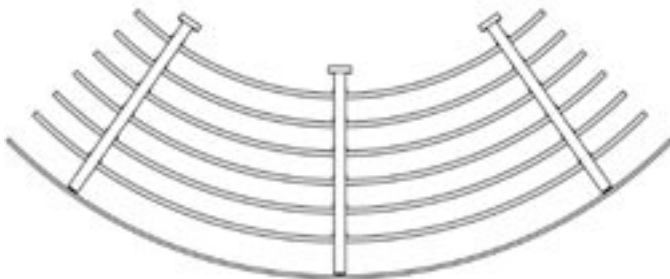






STORAX SUNCLIPS® gebogen oplossingen

Een zonwering in gebogen uitvoering is mogelijk met lamel type ST-C-096-01 met een minimum radius van 500 mm.





STORAX SUNCLIPS® gesegmenteerde uitvoering mogelijk met alle SUNCLIPS® lamellen.













STORAX SUNCLIPS® draagprofielen

STORAX SUNCLIPS® aluminium draagprofielen t.b.v. een verticale of horizontale overspanning

Materiaal

Aluminium extrusieprofiel legering kwaliteit 6063F22.

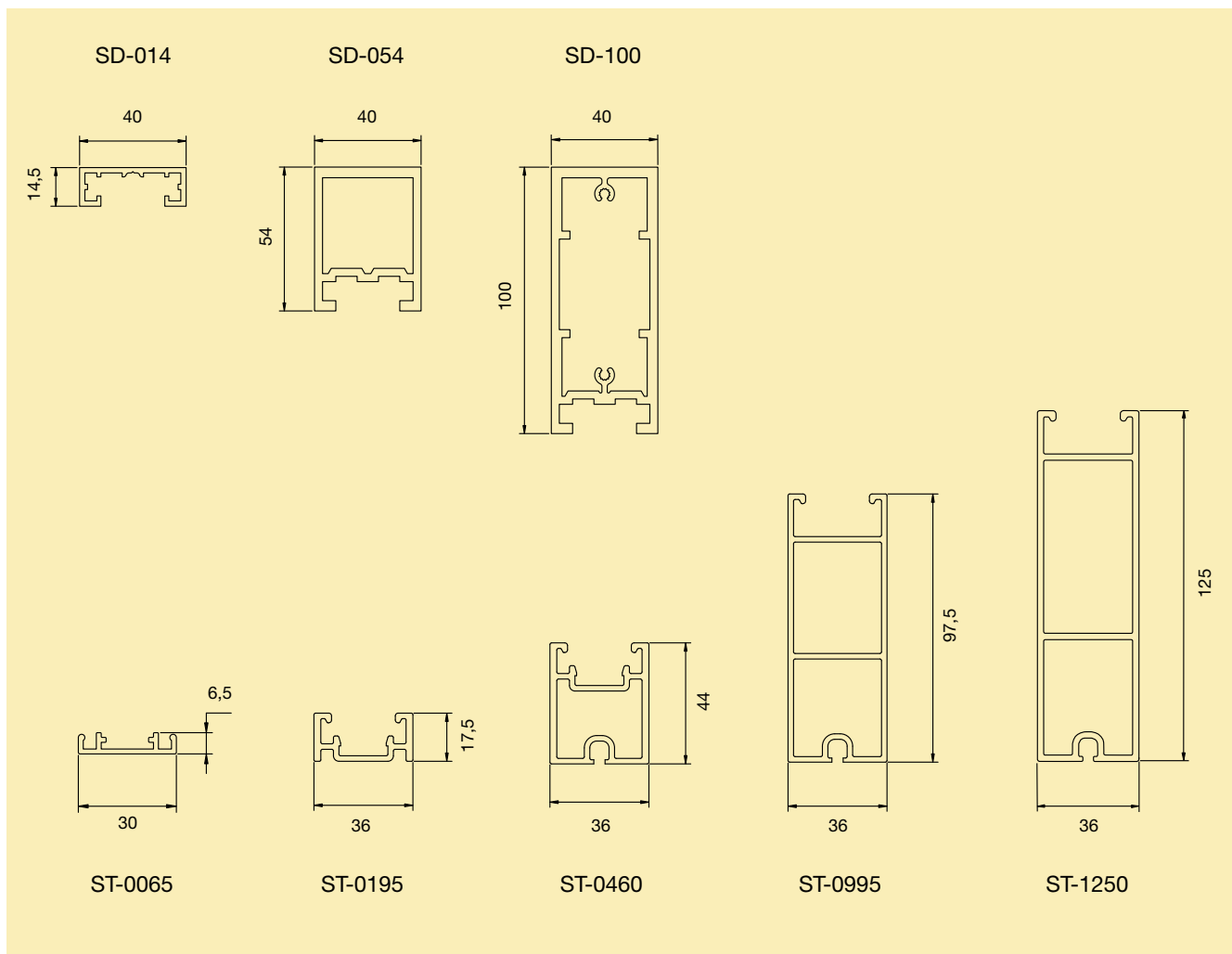
Oppervlaktebehandeling

- Geanodiseerd (20 micron) F1
- Polyester poedercoating in alle RAL-kleuren (60-70 micron), afwijkende laagdikte van anodisatie of poedercoating op aanvraag.

Afmetingen

	ST-0065	ST-0195	ST-0460	ST-0995	ST-1250	SD-014	SD-054	SD-100
Profiel diepte in mm	6,5	17,5	44	97,5	125	14,5	54	100
Profiel breedte in mm	30	36	36	36	36	40	40	40

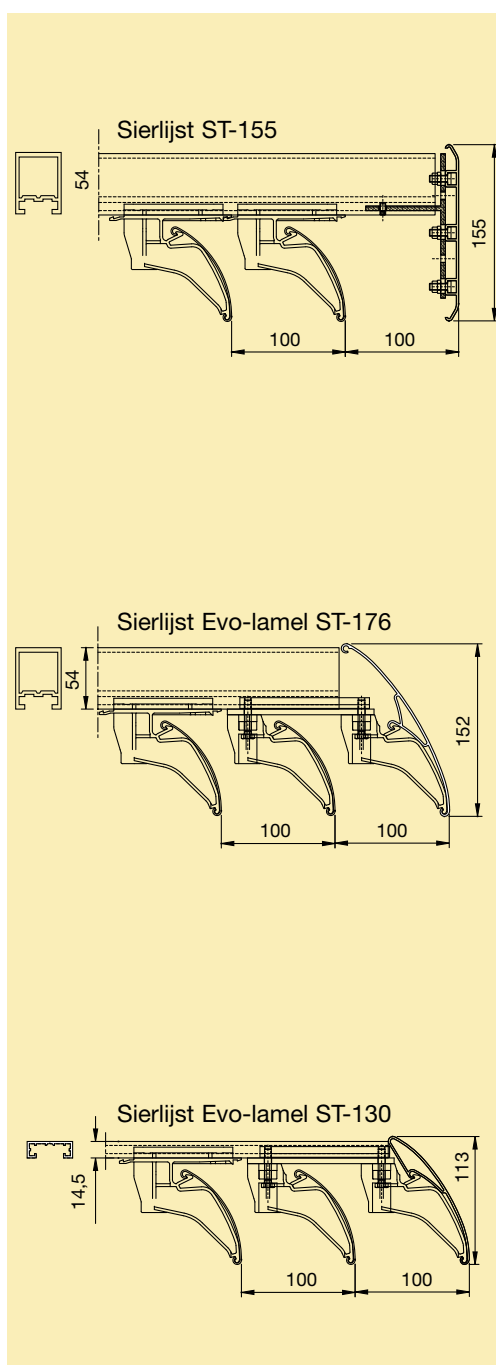
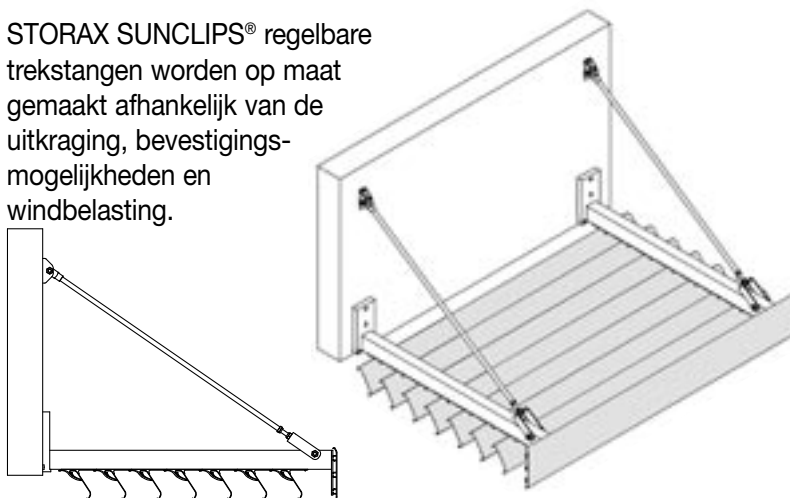
Overzicht STORAX SUNCLIPS® draagprofielen type SD / LD





STORAX SUNCLIPS® trekstangen

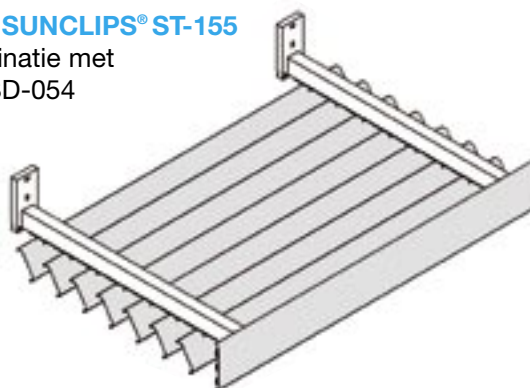
STORAX SUNCLIPS® regelbare trekstangen worden op maat gemaakt afhankelijk van de uitkraging, bevestigingsmogelijkheden en windbelasting.



Overzicht STORAX SUNCLIPS® sierprofielen

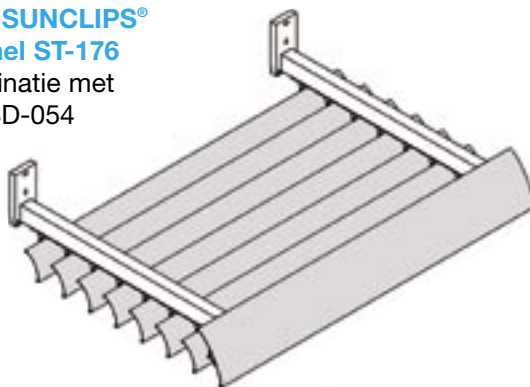
Sierlijst SUNCLIPS® ST-155

In combinatie met drager SD-054



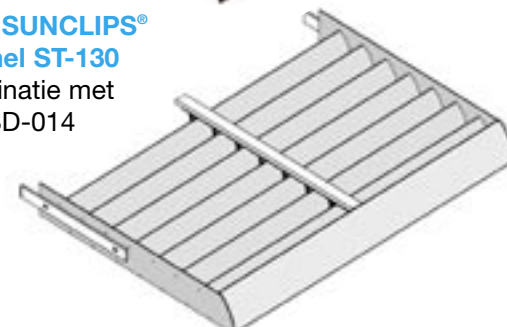
Sierlijst SUNCLIPS® Evo-lamel ST-176

In combinatie met drager SD-054



Sierlijst SUNCLIPS® Evo-lamel ST-130

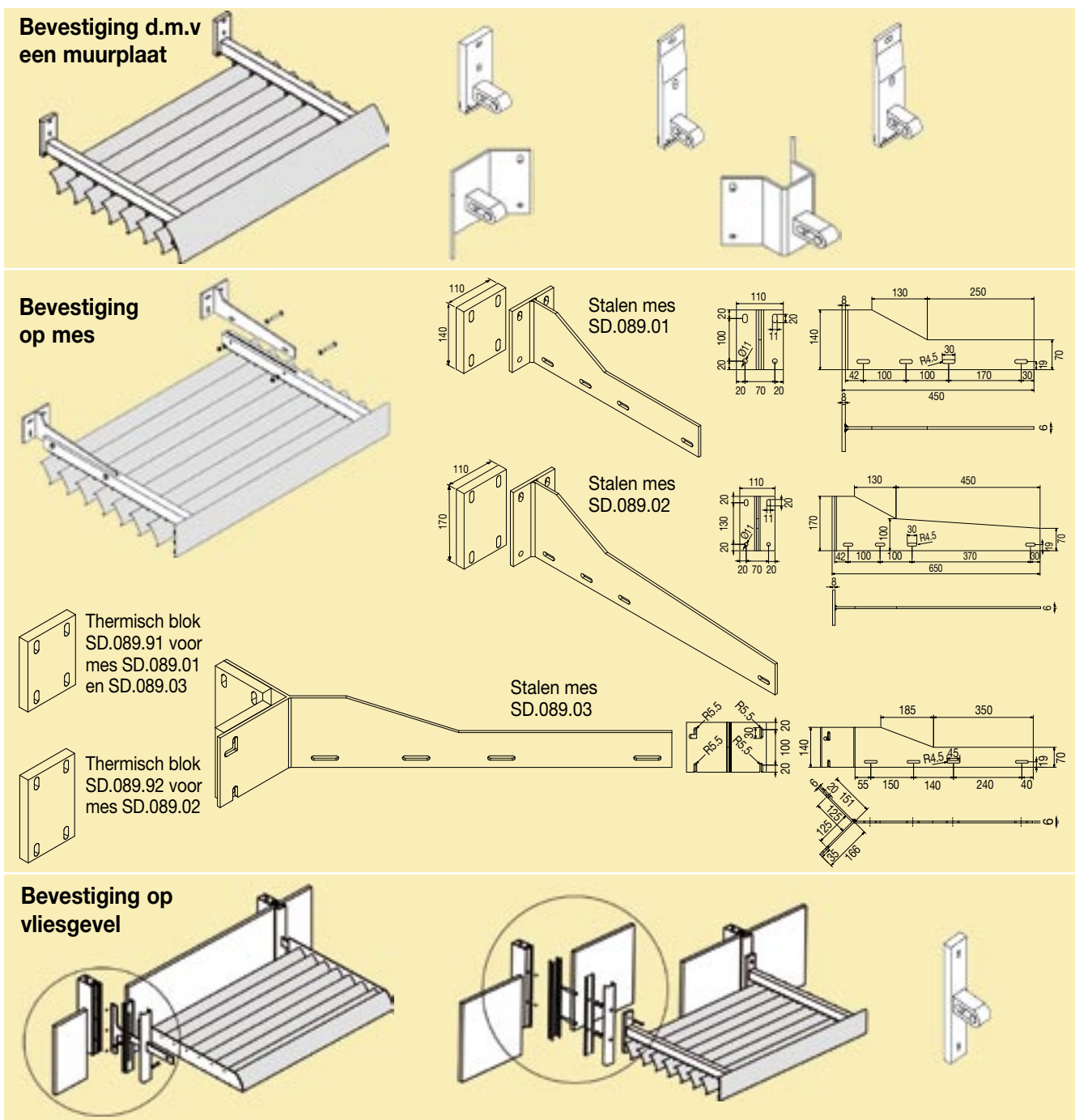
In combinatie met drager SD-014

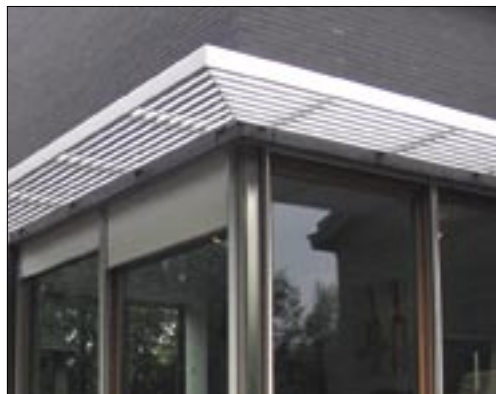


STORAX SUNCLIPS® gevelbevestigingen

De afmetingen van de luifel, de windbelasting en het type gevelconstructie waarop de zonwering gemonteerd wordt, zijn bepalend voor de bevestigingswijze. Wij kunnen hiervoor verschillende standaardoplossingen bieden.

- **Bevestiging door middel van een muurplaat:** Storax heeft verschillende standaard muurplaten die vooraf op de dragers van het type SD gemonteerd kunnen worden t.b.v. montage op staal, beton of metselwerk.
- **Bevestiging op mes:** De op maat geproduceerde messen worden aan de gevel gemonteerd. Door middel van een ingefreesde sleuf in het draagprofiel kan de drager worden bevestigd.
- **Bevestiging op vliesgevel:** Voor diverse vliesgevelsystemen zijn bevestigingsmiddelen leverbaar. Deze dienen vooraf opgenomen te worden in de vliesgevel.

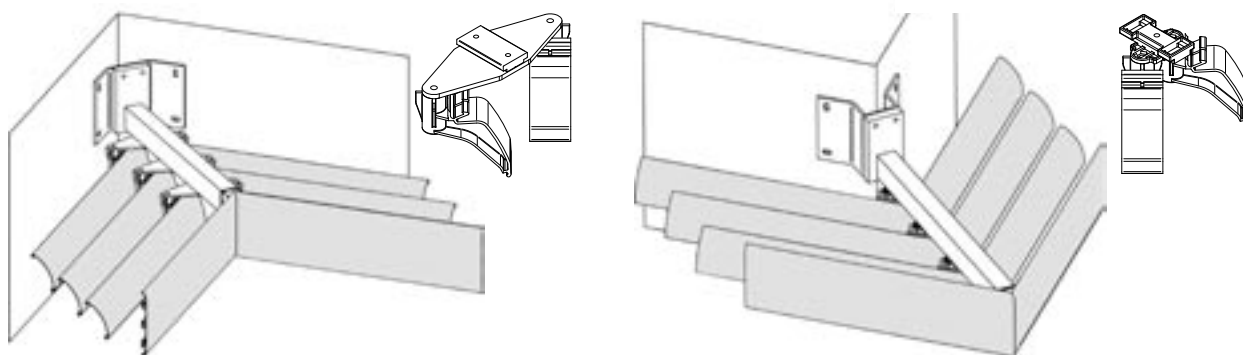
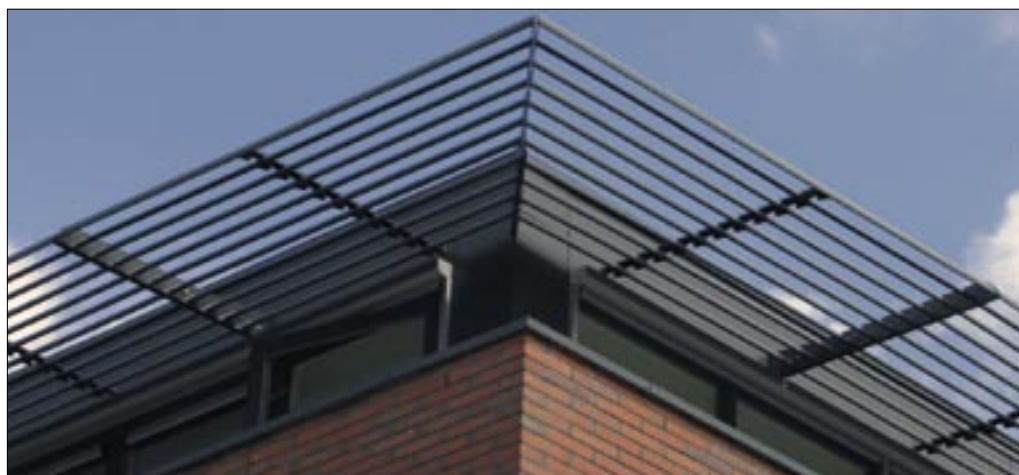




STORAX SUNCLIPS® hoekoplossingen

STORAX heeft een unieke hoekoplossing voor zonweringsconstructies met de volgende belangrijke voordelen:

- slechts 1 draagprofiel nodig
- vrij instelbare lamelhouder
- binnen- en buitenhoeken mogelijk
- doorlopende lamellen met een perfecte aansluiting





STORAX LOGGIA®

STORAX LOGGIA® aluminium vaste of verschuifbare panelen bestaan uit op maat geproduceerde kaderprofielen waartussen de LOGGIA lamellen worden bevestigd. Door de panelen te plaatsen tussen een aluminium geleidingsrail aan de boven- en onderzijde kunnen de panelen verschuiven.

De elementen kunnen enkelvoudig, symmetrisch, telescopisch en als vouwluik worden toegepast.

Bediening: handbediening of motorbediening

Materiaal

Aluminium extrusieprofiel legering kwaliteit 6063F22.

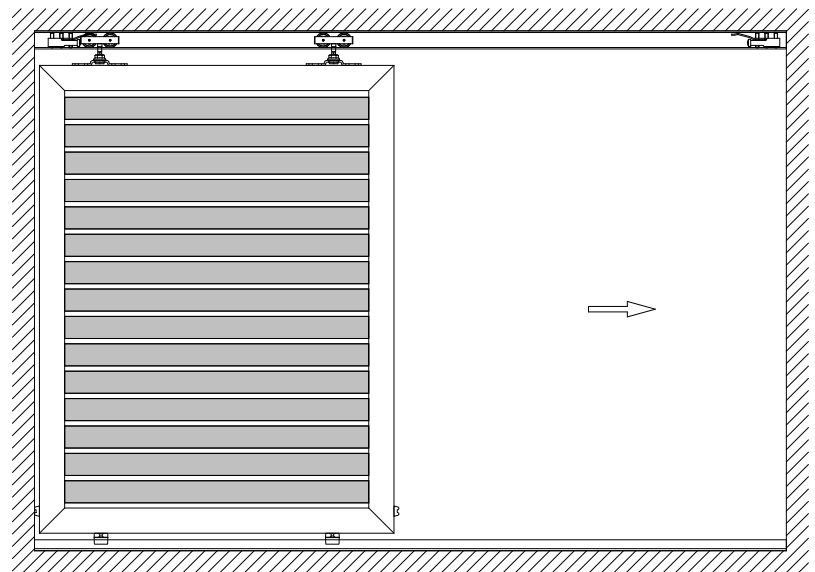
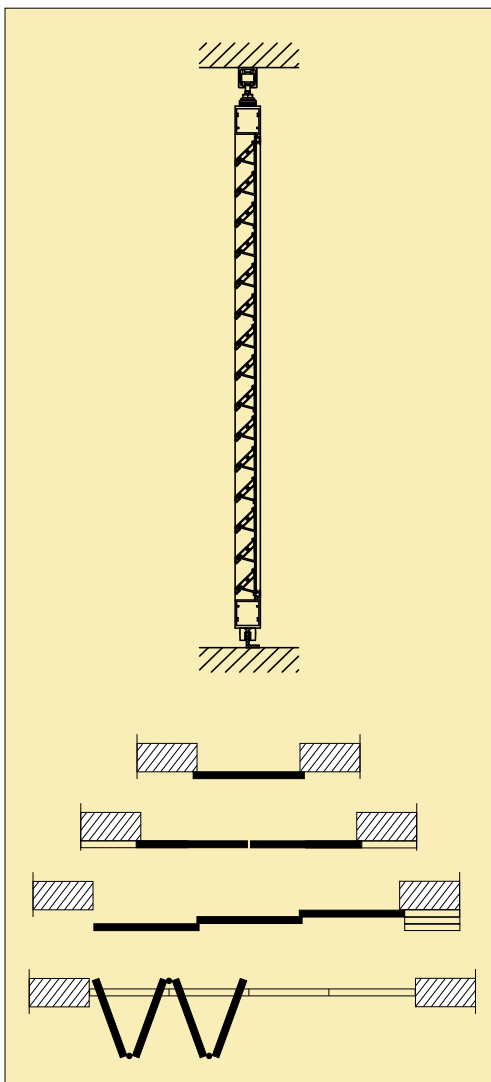
Oppervlaktebehandeling

- Geanodiseerd (20 micron) F1
- Polyester poedercoating in alle RAL-kleuren (60-70 micron), afwijkende laagdikte van anodisatie of poedercoating op aanvraag.

Lameltype

Toepassing is mogelijk met de volgende lameltypes:

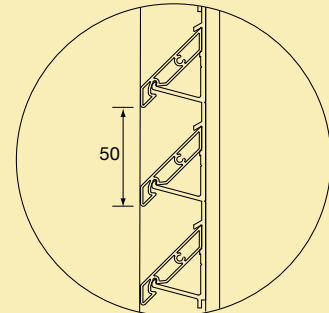
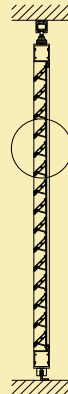
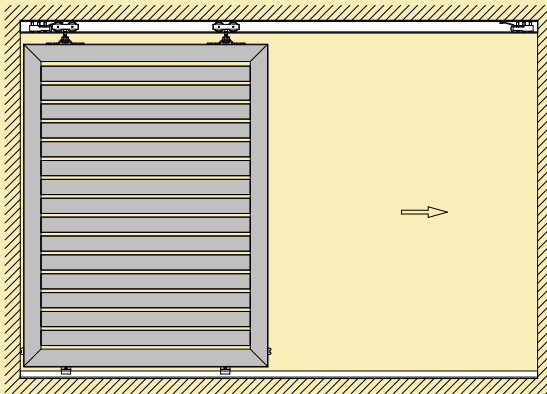
- ST-050-21
- ST-066-21
- ST-066-P
- ST-IC-125
- ST-IC-150
- ST-IC-P-150
- ST-E-130



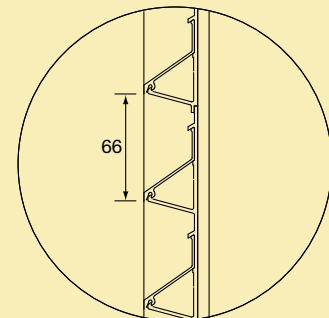
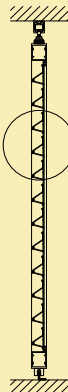
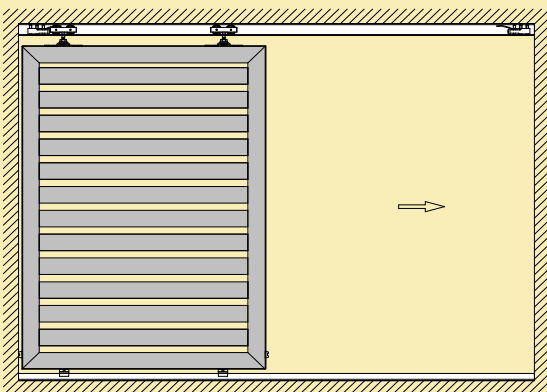


Overzicht STORAX LOGGIA® panelen

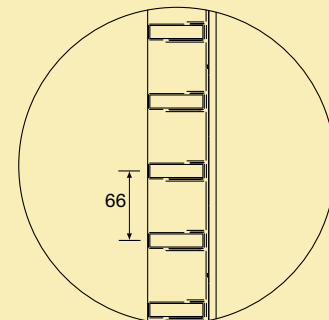
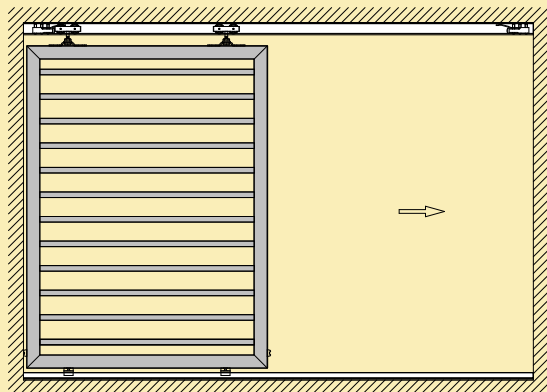
ST-050-21



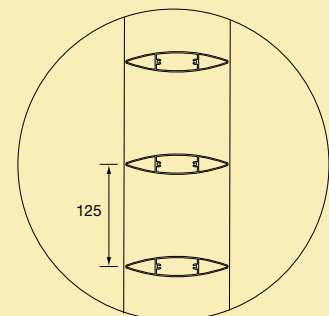
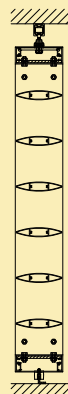
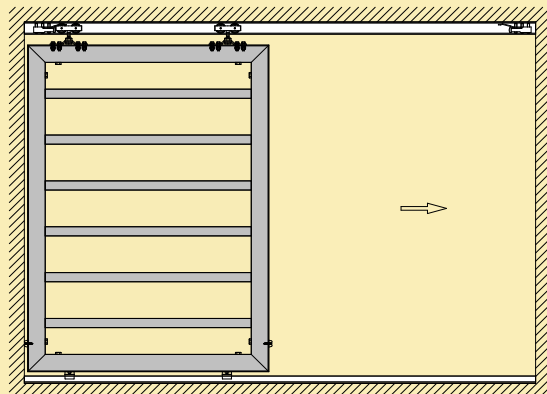
ST-066-21



ST-066-P

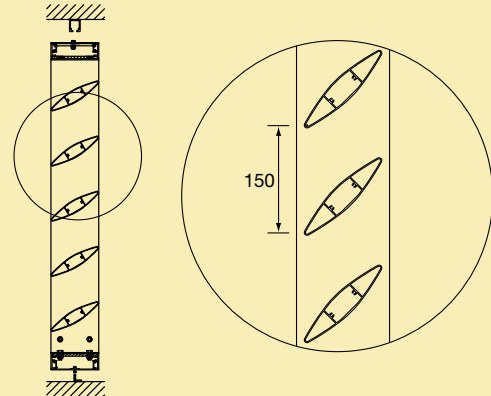
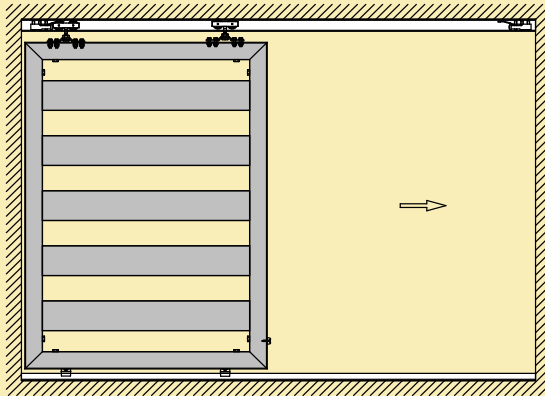


ST-IC-A-125

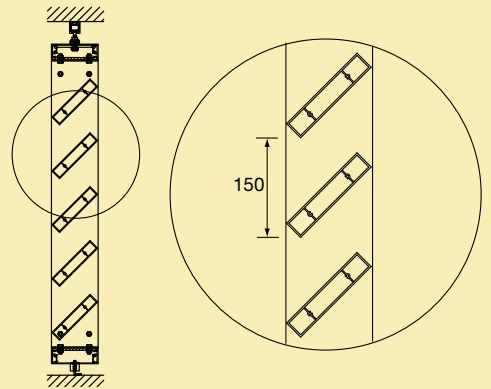
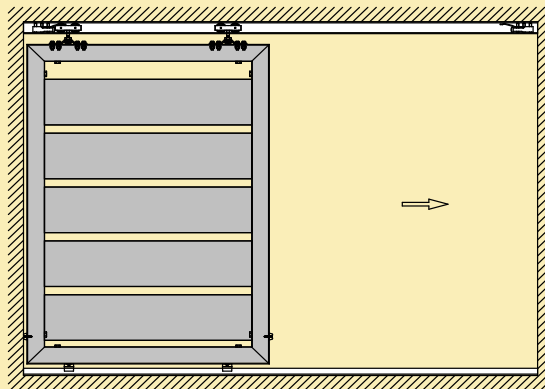


Overzicht STORAX LOGGIA® panelen

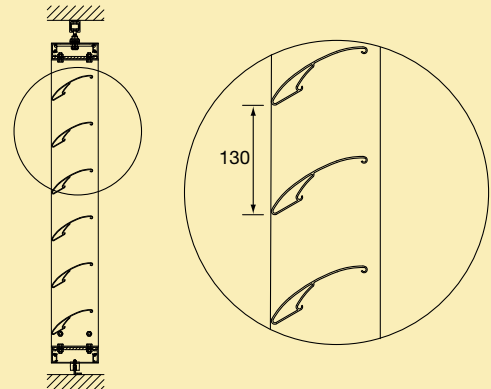
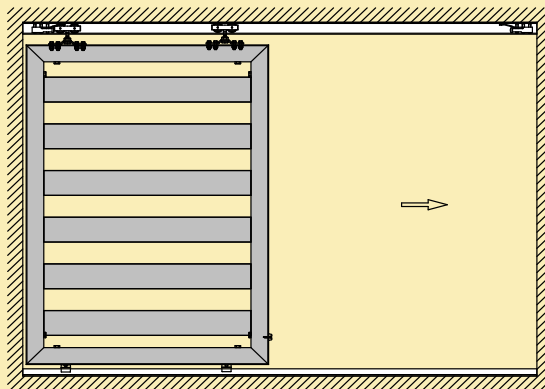
ST-IC-A-150



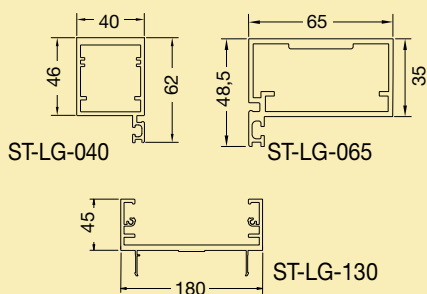
ST-IC-P-150



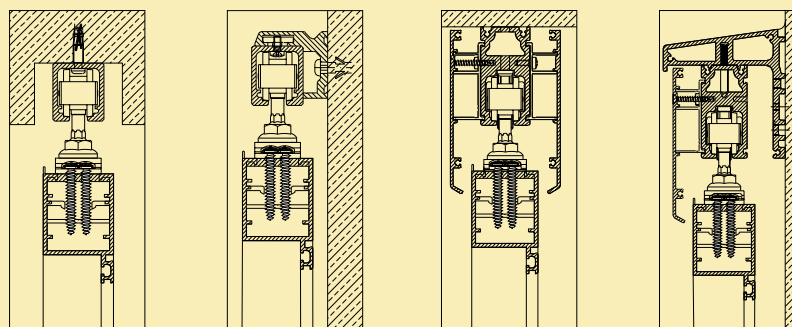
ST-E-130



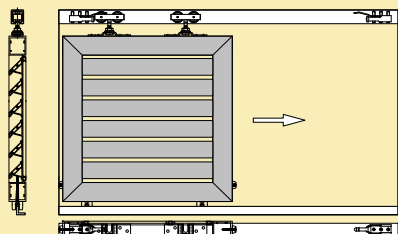
STORAX LOGGIA® kaderprofielen



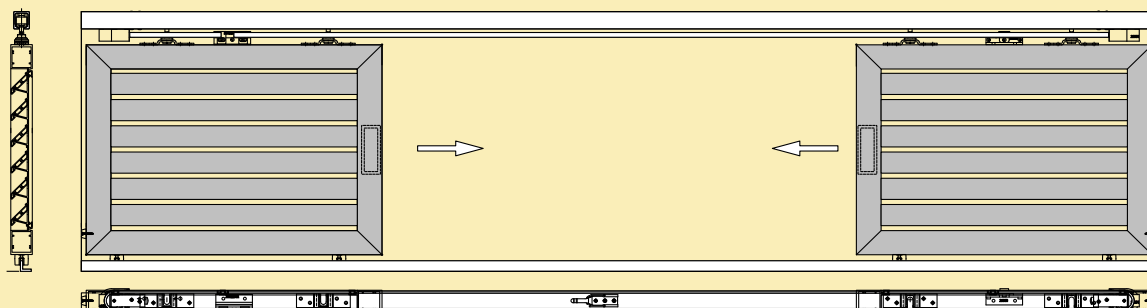
STORAX LOGGIA® ophangsystemen



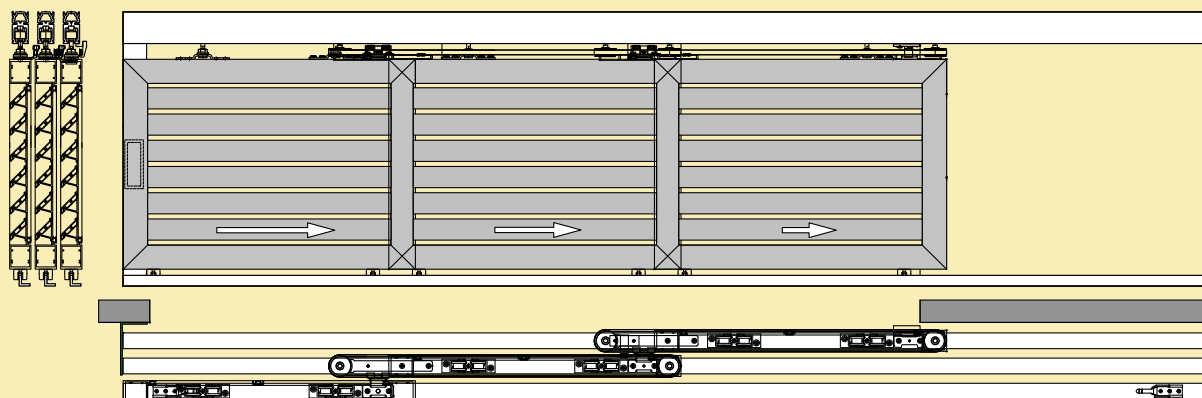
Overzicht STORAX LOGGIA® toepassing panelen



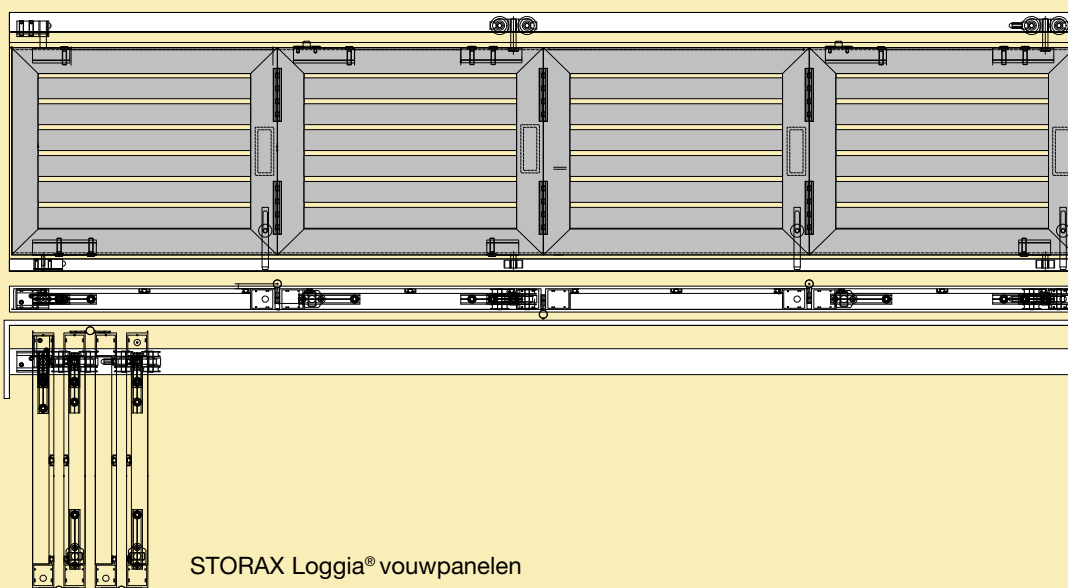
STORAX Loggia® enkelvoudig paneel



STORAX Loggia® symmetrische panelen



STORAX Loggia® telescopische panelen



STORAX Loggia® vouwpanelen









Het Storax leveringsprogramma

- entreematten
- schoonloopzones
- antislip matten
- glasbalustrades
- leuningen en hekwerken
- roosters
- lamellenwand
- zonwering
- hoekbeschermers
- muurbescherming
- vloerluiken
- dak- en inspectieluiken
- dakluikladders en schaartrappen
- voegprofielen
- trapneuzen
- tegelprofielen
- schopplaten en speciaal zetwerk
- plinten en vloerprofielen
- zwembadroosters