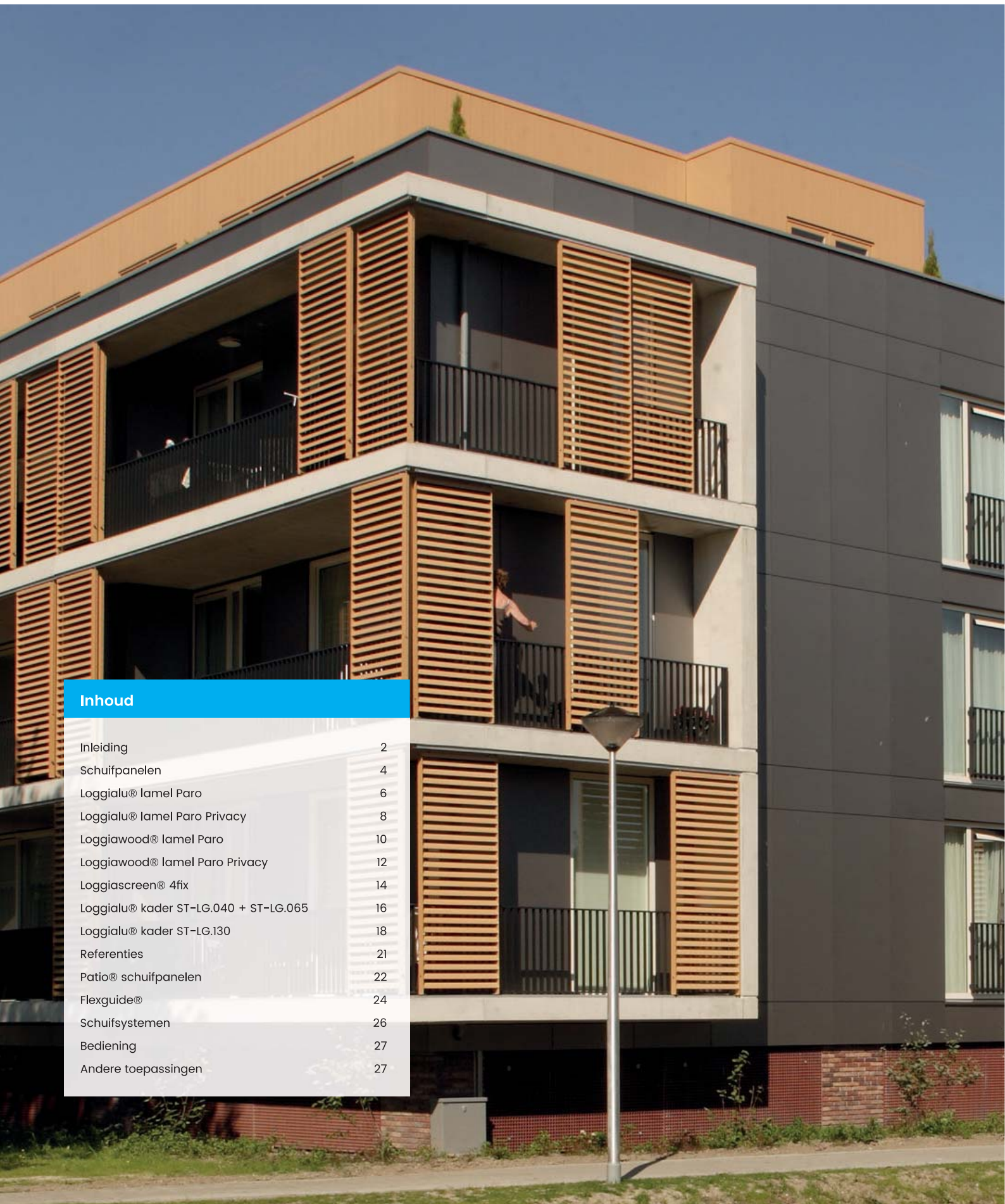


STORAX[®]



Schuifpanelen



Inhoud

Inleiding	2
Schuifpanelen	4
Loggialu® lamel Paro	6
Loggialu® lamel Paro Privacy	8
Loggiawood® lamel Paro	10
Loggiawood® lamel Paro Privacy	12
Loggiascreen® 4fix	14
Loggialu® kader ST-LG.040 + ST-LG.065	16
Loggialu® kader ST-LG.130	18
Referenties	21
Patio® schuifpanelen	22
Flexguide®	24
Schuifsystemen	26
Bediening	27
Andere toepassingen	27





Loggia® LG.065/L.066P

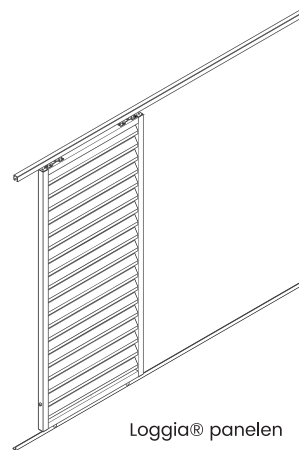
Inleiding

Het Renson schuifpanelen programma bestaat uit Loggia en Patio panelen. De Loggia-panelen zijn opgebouwd uit kaders, met invulling van aluminium lamellen, houten lamellen of screens. De Patio-panelen zijn schuivende cassettes, waarbij aluminiumlamellen geschroefd worden tussen verticale kopschotplaten (bv Sunclips en Icarus).

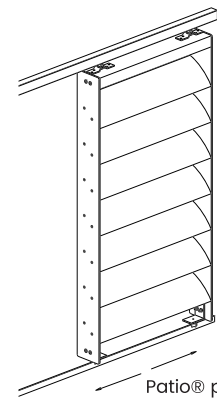
Bij beide systemen kunnen meerdere types lamellen toegepast worden. In functie van de gewenste beschaduwing en het vereiste doorzicht kunnen de lamellen gepositioneerd worden onder verschillende hellingshoeken en met verschillende lamelstappen. Naast dit ruime aanbod schuifpanelen op basis van vaste, aluminium en hout zonweringslamellen, zijn ook panelen met Screen of met kantelbare lamellen beschikbaar.



Loggia®



Loggia® panelen



Patio® panelen



Patio®

Technische kenmerken

- Profielen geëxtrudeerd aluminium
- Esthetische kwaliteitsafwerking
- Op maat geleverd
- Eenvoudig en flexibel in gebruik
- Kwaliteitsaccessoires
- Stevig en stabiel
- Mogelijk met zelfregelende ondergeleiding Flexguide bij hellende of oneffen ondergrond*
- CE gekeurde schuifpanelen*

* Zie beschrijving paneel type



Loggiawood® LG.067

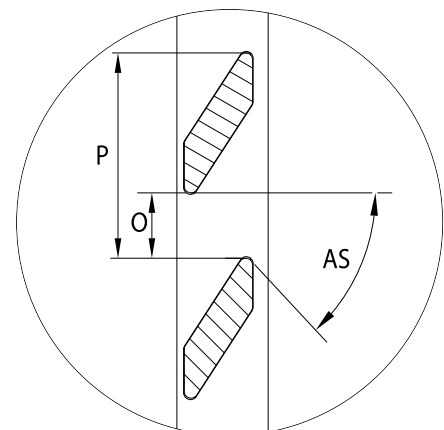
Flexguide®

Gepatenteerde zelfregelende ondergeleiding voor schuifpanelen.
De unieke oplossing bij hellende of oneffen ondergrond



Parameters

De visuele openheid wordt weergegeven door de waarde $OV (= O/P)$, de loodrechte visuele opening; hoe groter OV , hoe meer zicht door de panelen.
De zonwering wordt gekenmerkt door AS : de uiterste hoek van zinstraling; hoe kleiner AS , hoe efficiënter de zonwering.





Omschrijving

Loggialu Paro combineert de functionaliteit van een efficiënt zonweringspaneel met de elegante uitstraling en esthetisch design in een hoogwaardig hedendaags concept. Het stijve kader garandeert een goede vormvastheid van het geheel, terwijl de aluminium lamellen zonder zichtbare bevestiging in de verticale zijprofielen van het kader ingewerkt zijn.

Product

- Efficiënte zonwering bij maximale lichtinval en comfortabele doorkijk
- Gelijkwaardig uitzicht van het element aan binnen- en buitenzijde
- Afgewerkte panelen zonder zichtbare verbindingselementen
- Paneel in geëxtrudeerd aluminium met geanodiseerde of gepoederlakte afwerking
- Onderhoudsarm :
 - Hoogwaardig en onderhoudsvrij schuifbeslag
 - Gepoedercoat of geanodiseerd aluminium, eenvoudig te reinigen
- Geschikt als schuif- of vast paneel
- Schuifsystemen :
 - Eenvoudig schuivend
 - Symmetrisch schuivend
 - Telescopisch schuivend (Loggialu Paro 0140)
 - Manueel of motorisch aangedreven
- Loggialu Paro wordt op maat geproduceerd

Technische kenmerken

Aluminium onderdelen:

- Aluminium extrusie, legering EN AW-6063 T66
- Geanodiseerd (20 micron) F1
- Polyester poederlak (60-80 micron) in RAL-kleuren

Lamellen

- Stap: 90mm
- Diepte: 30mm
- Helling: 33°
- Uiterste hoek van zonstraling AS: 46°
- Loodrechte visuele opening OV: 31%
- Maximaal mogelijke vrije overspanning van de lamel: 1.500mm

CE gekeurde schuifpanelen

Kaders

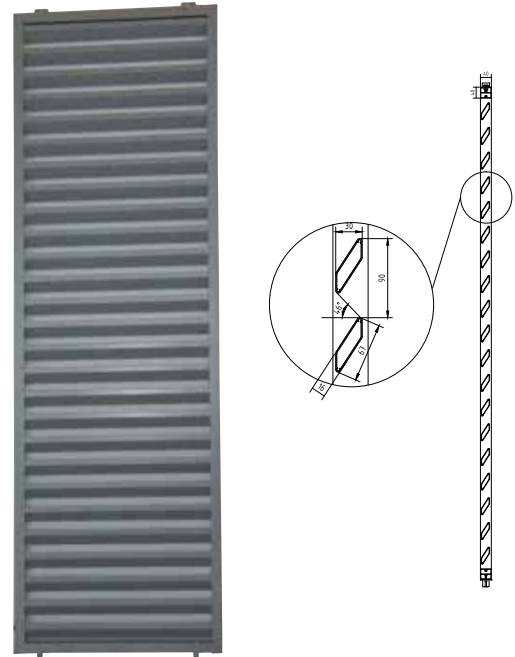
- Loggialu Paro ST-0140:

Kader met een diepte van 40mm, geschikt voor normale afmetingen (maximale paneelhoogte 3.000mm) en windbelasting.

- Loggialu Paro ST-0160:

Kader met een diepte van 60mm, geschikt voor grotere afmetingen (maximale paneelhoogte 3.500mm) en hogere windbelasting.

Afhankelijk van de hoogtemaat van het schuifpaneel kan het horizontale kaderprofiel (boven en/of beneden) 70 mm hoog zijn in plaats van 40 mm



Opties

- Flexibele ondergeleiding Flexguide

Overzicht mogelijke paneel-hoogtes "H" ifv. Winddruk qb en de paneelbreedte "B":

Loggialu® Paro ST-0140

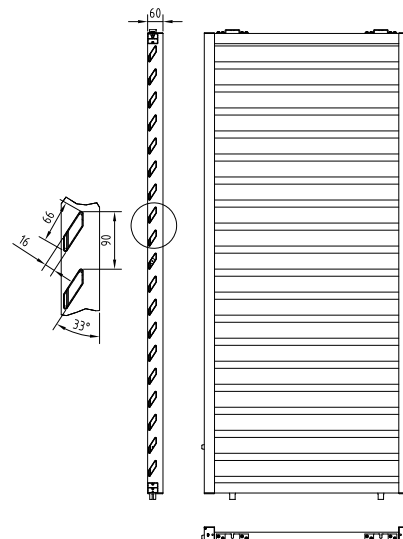
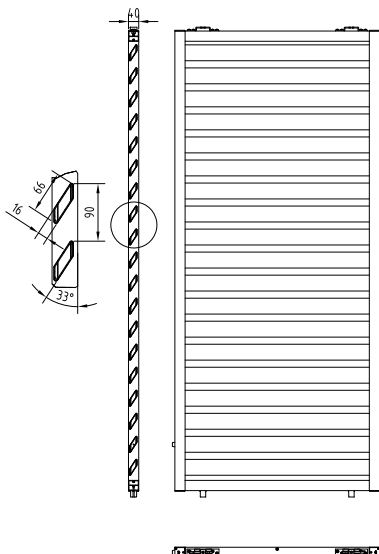
Winddruk qb in Pa	Paneel-breedtes "B" in mm		
	800	1200	1500
600	3000	2730	2580
800	2800	2540	2400
1200	2540	2300	2170 (*)

Loggialu® Paro ST-0160

Winddruk qb in Pa	Paneel-breedtes "B" in mm		
	800	1200	1500
600	3500	3500	3500
800	3500	3450	3270
1200	3450	3120	2950 (*)

(*) = tussendrager:

Voor gedetailleerdere of grotere paneelafmetingen, in overleg met ons projectteam.
Basis winddruk qb, volgens norm ENV 1991-2-4 (1995).





Omschrijving

Loggialu Paro Privacy combineert de functionaliteit van een efficiënt zonweringspaneel met de elegante uitstraling en esthetisch design in een hoogwaardig hedendaags concept. Bij het concept "Privacy" zijn de lamellen beweegbaar, zodoende kunnen de lamellen manueel gekanteld worden van gesloten naar volledig open positie of omgekeerd. Het stijve geëxtrudeerd aluminium kader garandeert een goede vormvastheid van het geheel, zonder zichtbare verbindingen in de hoeken.

Product

- Lamellen geschikt voor manuele kanteling van gesloten naar open toestand of omgekeerd in twee bedieningsvelden onderverdeeld, wat de mogelijkheid biedt om de lamellen bv boven in open en beneden in gesloten positie te brengen.
- Esthetisch afgewerkte panelen zonder zichtbare verbindingselementen
- Kader en lamellen in geëxtrudeerd aluminium met geanodiseerde of gepoederlakte afwerking
- Gemonteerd en montageklaar geleverd, maatwerkproductie
- Onderhoudsarm:
 - Hoogwaardig en onderhoudsvrij schuifbeslag
 - Gepoedercoat of geanodiseerd aluminium, eenvoudig te reinigen
- Geschikt als schuif- of vast paneel
- Schuifsystemen:
 - Eenvoudig schuivend
 - Symmetrisch schuivend
 - Telescopisch schuivend (Loggialu Paro ST-0140)
- Schuifpaneel manueel of motorisch aangedreven (Privacy)

Technische kenmerken

- Aluminium onderdelen:
 - Aluminium extrusie, legering EN AW-6063 T66
 - Geanodiseerd (20 micron) F1
 - Polyester poederlak (60-80 micron) in RAL-kleuren
- Lamellen:
 - Stap: 57mm
 - Draaihoek van de lamel: 147°
 - Afmetingen van de lamel: 65 x 16mm
 - Maximaal mogelijke vrije overspanning van de lamel: 1.500mm
- CE gekeurde schuifpanelen
- Kaders
 - Loggialu Paro ST-0140 Privacy:
 - Kader met een diepte van 40mm, geschikt voor normale afmetingen (maximale paneelhoogte 3.000mm) en windbelasting.
 - Loggialu Paro ST-0160 Privacy:
 - Kader met een diepte van 60mm, geschikt voor grotere afmetingen (maximale paneelhoogte 3.500mm) en hogere windbelasting.
- Afhankelijk van de hoogtemaat van het schuifpaneel kan het horizontale kaderprofiel boven 55 mm in plaats van 40 mm en beneden 55 of 70 mm in plaats van 40 mm hoog zijn.

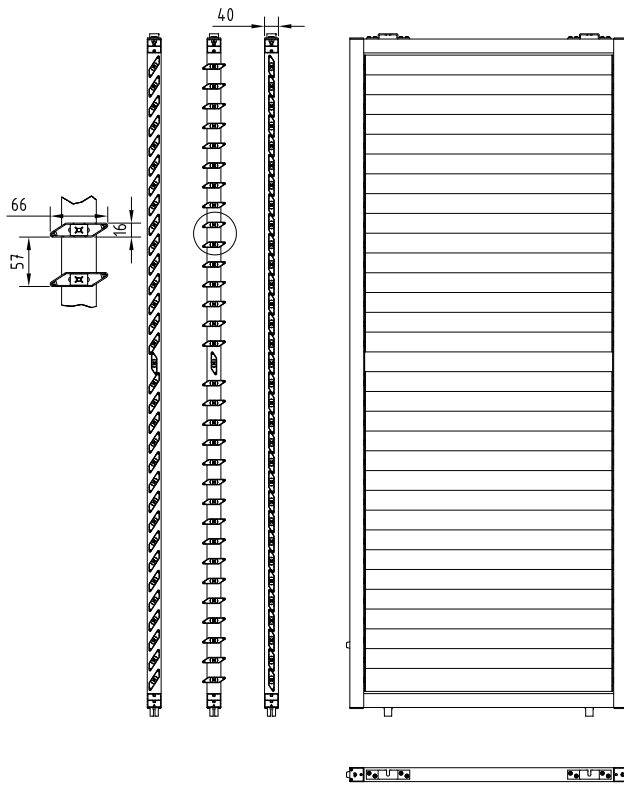
Opties

- Flexibele ondergeleiding Flexguide

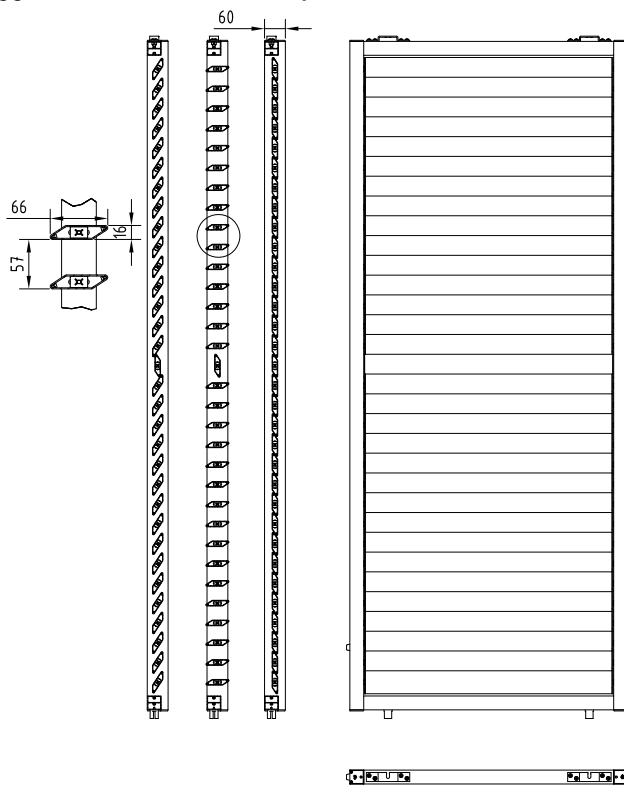


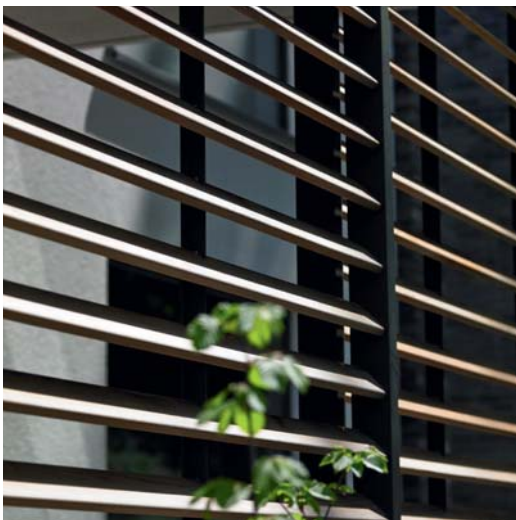
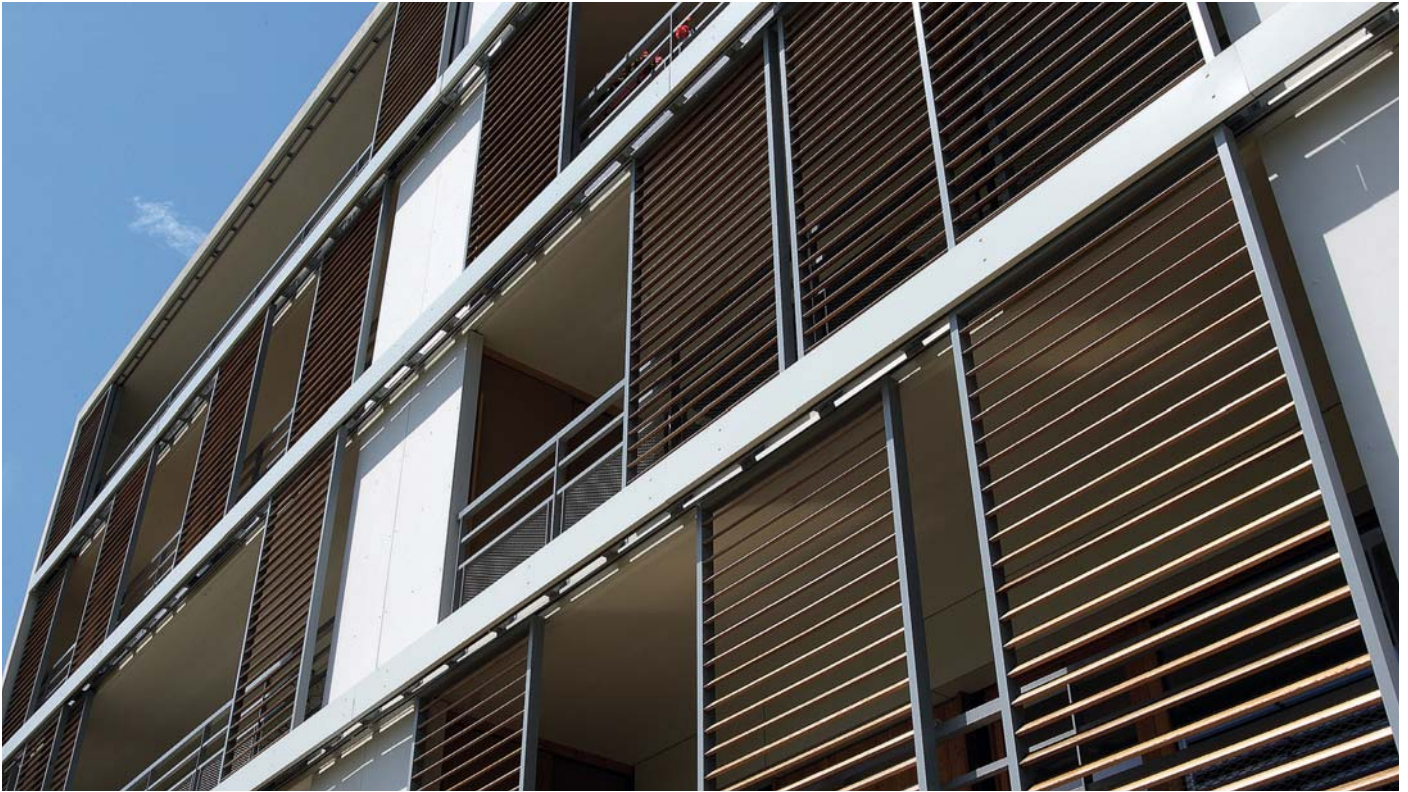
Lamellen kunnen manueel gedraaid worden van gesloten naar volledig open positie

Loggialu® Paro ST-0140 Privacy



Loggialu® Paro ST-0160 Privacy





Omschrijving

Loggiawood Paro combineert de kwaliteit van aluminium en de natuurlijke uitstraling van hout in een esthetisch en efficiënt concept. Het stijve aluminium geëxtrudeerde kader garandeert een goede vormvastheid van het geheel, terwijl de houten lamellen in het paneel een natuurlijke en esthetische uitstraling geeft.

Product

- Efficiënte zonwering bij maximale lichtinval en comfortabele doorkijk
- Gelijkaardig uitzicht van het element aan binnen- en buitenzijde
- Afgewerkte panelen zonder zichtbare verbindingselementen
- Kader in geëxtrudeerd aluminium met geanodiseerde of gepoederlakte afwerking
- Onderhoudsarm:
 - Hoogwaardig en onderhoudsvrij schuifbeslag
 - Gepoedercoat of geanodiseerd aluminium, eenvoudig te reinigen
- Geschikt als schuif- of vast paneel
- Schuifsystemen:
 - Eenvoudig schuivend
 - Symmetrisch schuivend
 - Telescopisch schuivend (Loggiawood Paro ST-0140)
 - Manueel of motorisch aangedreven
- Mogelijke afmetingen zijn afhankelijk van de plaatselijke windlast en de regionale wetgeving
- Loggiawood Paro wordt op maat geproduceerd

Technische kenmerken

Aluminium onderdelen:

- Aluminium extrusie, legering EN AW-6063 T66
- Geanodiseerd (20 micron) F1
- Polyester poederlak (60-80 micron) in RAL-kleuren

Houten lamellen

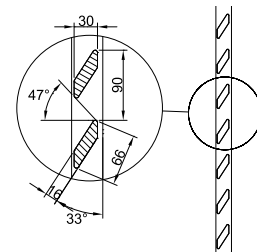
- WRCedar Clear n° 2
- onbehandeld, voor natuurlijke vergrijzing
- Stap: 90mm
- Diepte: 30mm
- Helling: 33°
- Uiterste hoek van zoninstraling AS: 46°
- Loodrechte visuele opening OV: 31%
- Maximaal mogelijke vrije overspanning van de lamel: 1.200mm
- Grotere paneelbreedtes (> 1.200mm) mogelijk met tussendrager

CE gekeurde schuifpanelen

Kaders

- Loggiawood Paro ST-0140:
Kader met een diepte van 40mm, geschikt voor normale afmetingen (maximale paneelhoogte 3.000mm) en windbelasting.
- Loggiawood Paro ST-0160:
Kader met een diepte van 60mm, geschikt voor grotere afmetingen (maximale paneelhoogte 3.500mm) en hogere windbelasting.

Afhankelijk van de hoogtemaat van het schuifpaneel kan het horizontale kaderprofiel (boven en/of beneden) 70 mm hoog zijn in plaats van 40 mm



Opties

- Flexibele ondergeleiding Flexguide

Overzicht mogelijke paneel-hoogtes "H" ifv. Winddruk qb en de paneelbreedte "B":

Loggiawood® Paro ST-0140

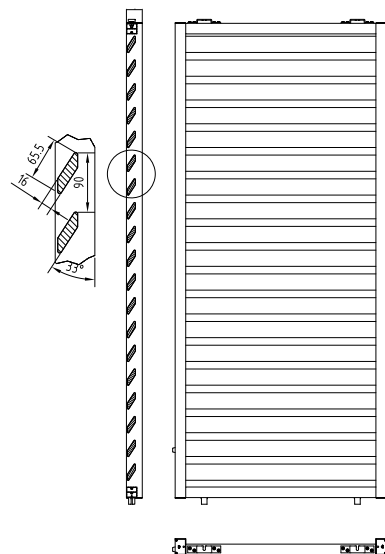
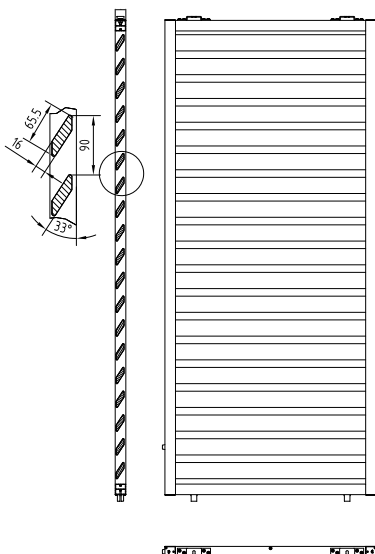
Winddruk qb in Pa	Typische paneel-breedtes "B" in mm		
	800	1200	1500
600	3000	2740	2590 (*)
800	2820	2550	2410 (*)
1200	2550	2300	2180 (*)

Loggiawood® Paro ST-0160

Winddruk qb in Pa	Typische paneel-breedtes "B" in mm		
	800	1200	1500
600	3500	3500	3500 (*)
800	3500	3460	3280 (*)
1200	3460	3130	2960 (*)

(*) = tussendrager:

Voor gedetailleerdere of grotere paneelafmetingen, in overleg met ons projectteam.
Basis winddruk qb, volgens norm ENV 1991-2-4(1995).





Omschrijving

Loggiawood Paro Privacy combineert de kwaliteit van aluminium en de natuurlijkheid van hout in een esthetisch en efficiënt concept. Bij het concept "Privacy" zijn de lamellen beweegbaar, zodat de lamellen manueel gekanteld kunnen worden van gesloten naar volledig open positie of omgekeerd. Het stijve geëxtrudeerde aluminium kader garandeert een goede vormvastheid, terwijl de houten lamellen aan het paneel een zeer natuurlijke en esthetische uitstraling geeft.

Product

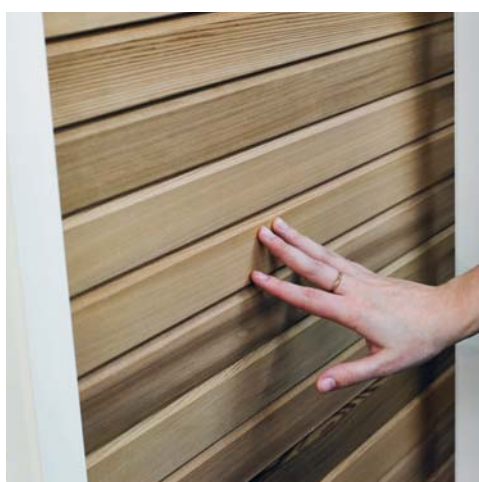
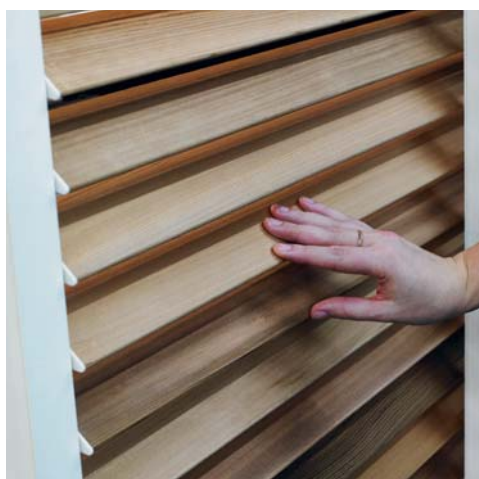
- Lamellen geschikt voor manuele kanteling van gesloten naar open toestand of omgekeerd in twee bedieningsvelden onderverdeeld, wat toelaat om de lamellen bvb boven in open en beneden in gesloten positie te brengen
- Esthetisch afgewerkte panelen zonder zichtbare verbindingselementen
- Kader in geëxtrudeerd aluminium met geanodiseerde of gepoederlakte afwerking
- Gemonteerd en montageklaar geleverd, maatwerkproductie
- Onderhoudsarm:
 - Hout van hoge kwaliteit, geschikt voor natuurlijke vergrijzing
 - Hoogwaardig en onderhoudsvrij schuifbeslag
 - Gepoedercoat of geanodiseerd aluminium, eenvoudig te reinigen
- Geschikt als schuif- of vast paneel
- Schuifsystemen:
 - Eenvoudig schuivend
 - Symmetrisch schuivend
 - Telescopisch schuivend (Loggiawood Paro 0140 Privacy)
- Schuifpaneel manueel of motorisch aangedreven
- Mogelijke afmetingen zijn afhankelijk van de plaatselijke windbelasting.

Technische kenmerken

- Aluminium onderdelen:
 - Aluminium extrusie, legering EN AW-6063 T66
 - Geanodiseerd (20 micron) F1
 - Polyester poederlak (60-80 micron) in RAL-kleuren
- Houten lamellen
 - WRCedar Clear n° 2
 - Onbehandeld, voor natuurlijke vergrijzing
 - Stap: 57mm
 - Draaihoek van de lamel: 147°
 - Afmetingen van de lamel: 65 x 16mm
 - Maximaal mogelijke vrije overspanning van de lamel: 1.200 mm
- CE gekeurde schuifpanelen
- Kaders
 - Loggiawood Paro ST-0140 Privacy:
 - Kader met een diepte van 40mm, geschikt voor normale afmetingen (maximale paneelhoogte 3.000mm) en windbelasting.
 - Loggiawood Paro ST-0160 Privacy:
 - Kader met een diepte van 60mm, geschikt voor grotere afmetingen (maximale paneelhoogte 3.500mm) en hogere windbelasting.
- Afhankelijk van de hoogtemaat van het schuifpaneel kan het horizontale kaderprofiel boven 55 mm in plaats van 40 mm en beneden 55 of 70 mm in plaats van 40 mm hoog zijn.

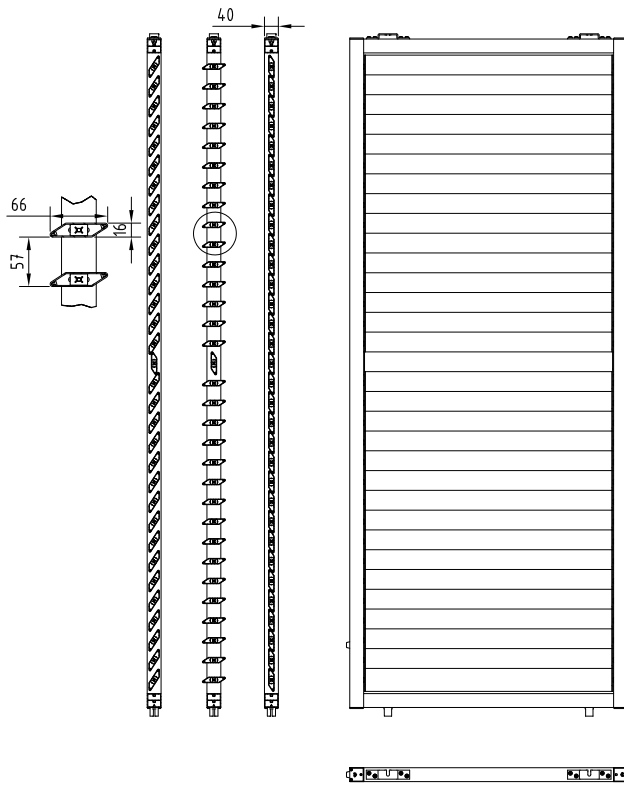
Opties

- Flexibele ondergeleiding Flexguide

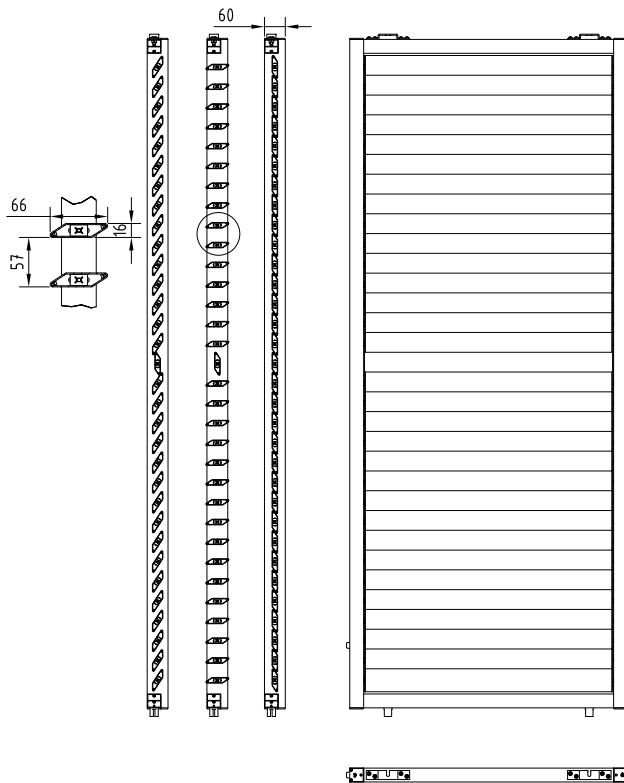


Lamellen kunnen manueel gekanteld van gesloten naar volledig open positie

Loggiawood® Paro ST-0140 Privacy



Loggiawood® Paro ST-0160 Privacy





Loggiascreen® 4

Omschrijving

Loggiascreen 4fix combineert de eigenschappen van verschillende materialen en systemen tot een oplossing die opvalt door haar elegantie, flexibiliteit en efficiëntie. Dubbel esthetisch voordeel: het doek is aan de vier zijden in het kader bevestigd en wordt bovendien permanent strak gehouden dankzij een ingebouwd spansysteem in de onderkader. Loggiascreen 4fix is een systeem van panelen (schuivende of vaste) met doek, dat het mogelijk maakt de licht- en warmtetoetreding naar wens te beheren door de positie van de panelen aan te passen in functie van de behoefte.

Technische kenmerken

- Kader in geëxtrudeerd aluminium met geanodiseerde of gepoederlakte afwerking
- Stevige structuur voor een hoge windvastheid
- Ingebouwd systeem om het doek te bevestigen aan de vier zijden
- Permanente doekspanning
- Gemonteerd in fabriek en montageklaar geleverd, maatwerkproductie
- Hoogwaardig onderhoudsvrij schuifbeslag
- Screendoek uit gecoat voorgespannen polyesterweefsel (Soltis) of glasvezel
- Schuifpanelen met manuele bediening of motorbediening
Mogelijke afmetingen zijn afhankelijk van de plaatselijke windlast.
Maximale paneel hoogte: 3000 mm.

Materialen

- Aluminium extrusie, legering EN AW-6063 T66
- Screendoek op basis van gecoat voorgespannen polyesterweefsel (Soltis 86) – verkrijgbaar in een ruim assortiment kleuren
Andere doektypes mogelijk op aanvraag

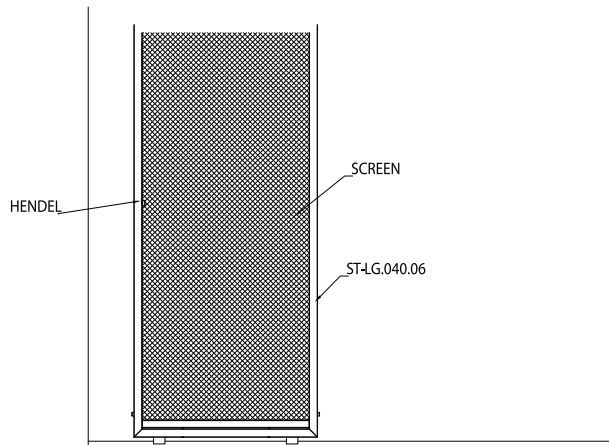
Oppervlaktebehandeling

Aluminium onderdelen:

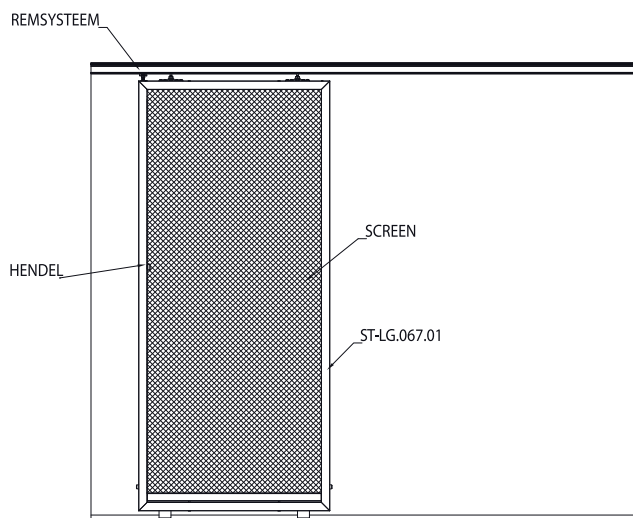
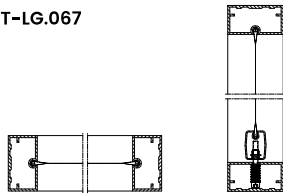
- Geanodiseerd (20 micron) F1
- Polyester poederlak (60 – 80 micron) in RAL-kleuren.

Kaders

- Loggiascreen 4fix ST-LG.040
Kaders met een diepte van 40 mm, geschikt voor normale afmetingen en windbelasting.
- Loggiascreen 4fix ST-LG.067
Kaders met een diepte van 67 mm, geschikt voor grotere afmetingen en hogere windbelasting.



Loggiascreen® 4 ST-LG.067



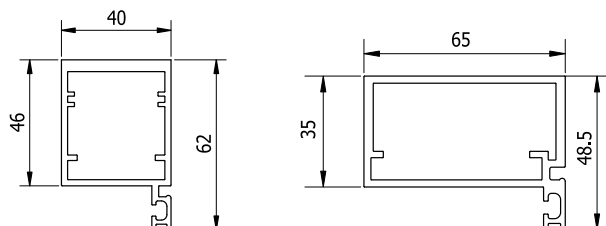


Omschrijving

Loggialu ST-LG.040 en ST-LG.065 zijn kadersystemen. De invullingen van deze schuifpanelen bestaan uit vaste lamellen uit geëxtrudeerde aluminium, geclipst in bij het systeem horende lamellenhouders.

Oppervlaktebehandeling

- Geanodiseerd (20 micron) F1
- Polyester poederlak (60 - 80 micron) in RAL-kleuren

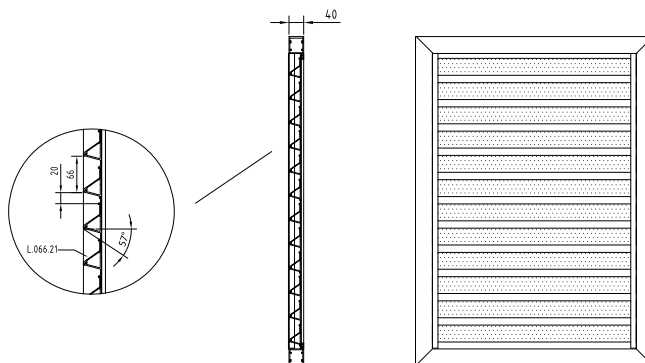


ST-LG.040 + ST-L.066.21

Normale maximale afmetingen:

Qb	Typische afmeting	L x H (mm x mm)
650 Pa		1100 x 2500
800 Pa		900 x 2500
1250 Pa		800 x 2240

Loodrechte visuele opening OV: 30,3 %
 Uiterste hoek van zoninstraling AS: 33°
 Lamelstap: 66 mm

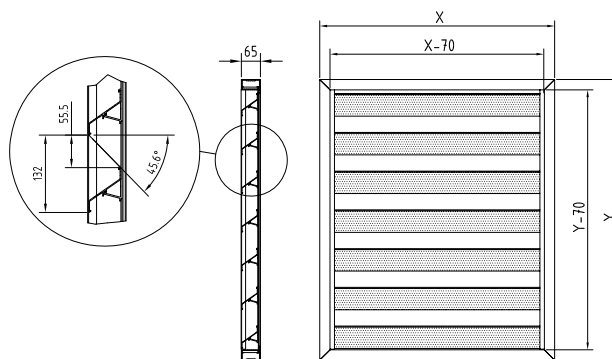


ST-LG.065 + ST-L.066.01

Normale maximale afmetingen:

Qb	Typische afmeting	L x H (mm x mm)
650 Pa		1000 x 3220
800 Pa		1000 x 3010
1250 Pa		800 x 2790

Loodrechte visuele opening OV: 42 %
 Uiterste hoek van zoninstraling AS: 45°
 Lamelstap: 132 mm



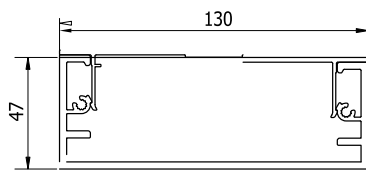


Omschrijving

De Loggia ST-LG.130 kaders zijn extra stevige kaders, die werden ontworpen om te voldoen aan de vereisten voor zonweringspanelen tot 6000 mm hoogte. Hierbij wordt steeds rekening gehouden met de plaatselijke winddruk die op het systeem inwerkt en in functie van het soort lamel dat wordt ingebouwd. Kaders van het type ST-LG.130 kunnen met verschillende soorten lamellen worden gevuld : ST-ICA.125, ST-ICA.150, ST-ICP.150 en ST-SE.130. De lamellen kunnen onder verschillende hoeken en op verschillende onderlinge afstanden worden geplaatst. De volgende tabel stelt twintig verschillende mogelijkheden voor. Andere configuraties zijn mogelijk op aanvraag.

Oppervlaktebehandeling

- Geanodiseerd (20 micron) F1
- Polyester poederlak (60 - 80 micron) in RAL-kleuren.



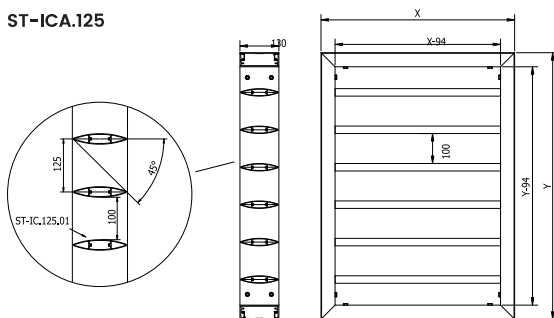
Soort lamel	Hoek (°)	Lamelstap (mm)	AS (°)	OV (%)
ST-ICA.125	90	125	45	80,0
ST-ICA.125	75	125	37	70,8
ST-ICA.125	75	150	44	75,7
ST-ICA.125	60	125	30	48,4
ST-ICA.125	60	150	39	57,0
ST-ICA.125	60	175	46	63,1
ST-ICA.125	45	125	22	28,3
ST-ICA.125	45	150	35	40,3
ST-ICA.125	45	175	44	48,8
ST-ICA.150	59	150	29	46,0

Soort lamel	Hoek (°)	Lamelstap (mm)	AS (°)	OV (%)
ST-ICA.150	59	200	44	59,5
ST-ICA.150	45	150	22	27,8
ST-ICA.150	45	200	42	45,9
ST-ICP.150	45	150	15	15,3
ST-ICP.150	45	200	41	36,5
ST-SE.130	60	130	30	46,8
ST-SE.130	60	160	40	56,8
ST-SE.130	45	130	22	27,5
ST-SE.130	45	160	37	41,1
ST-SE.130	45	190	47	50,4

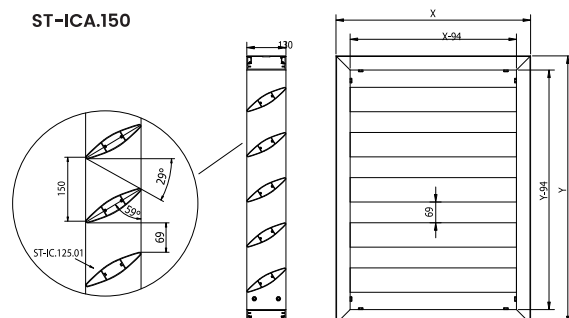
AS : Uiterste hoek van de zoninstraling • OV : Loodrechte visuele opening • Definities : zie pagina 5

VOORBEELDEN

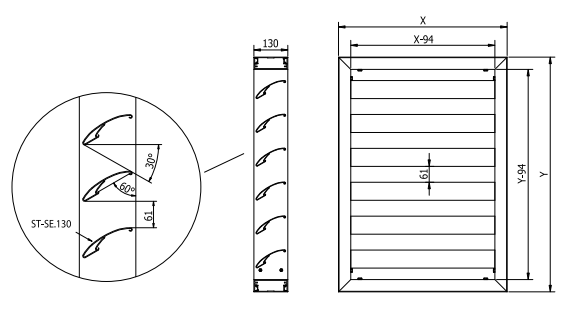
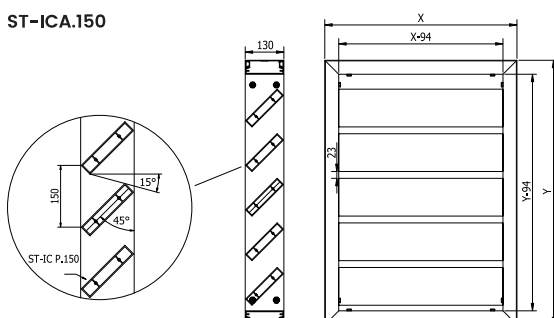
ST-ICA.125

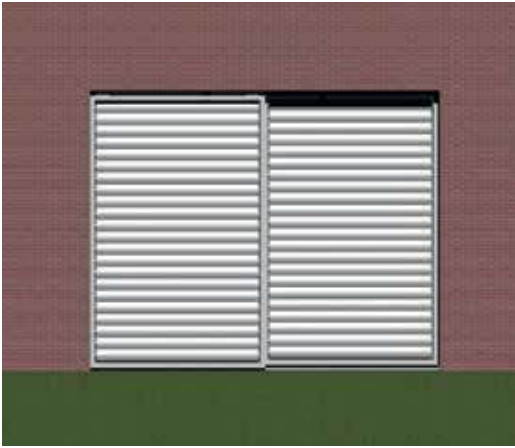


ST-ICA.150



ST-ICA.150





Omschrijving

Om de zonnewarmte en het natuurlijk daglicht nog beter te kunnen beheren, heeft RENSON® de mogelijkheid gecreëerd om de Loggialu ST-LG.130 te voorzien van manueel kantelbare lamellen ST-ICA.125. Dit systeem maakt het niet alleen mogelijk om het paneel naar de gewenste positie te verschuiven, de lamellen kunnen bovendien geroteerd worden naar hun ideale positie in functie van de stand van de zon of de gewenste verduistering.

Toepassing

- Zonwering
- Intensieve ventilatie
- Visuele afscherming
- Natuurlijk licht regelen
- Verduistering regelen



Technische kenmerken

- Profielen in hoogwaardig geëxtrudeerd aluminium
- Gemoffeld in alle RAL-kleuren (60-80 micron) of geanodiseerd (20 micron)
- Maatwerk
- Gemotoriseerd of manueel schuivend paneel
- Manueel kantelbare lamellen
- Lamellen per 15° verstelbaar (7 standen)
- Maximaal toelaatbare afmetingen op aanvraag

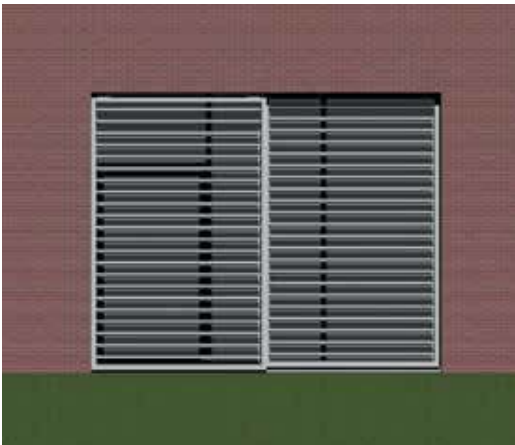
Materialen

- Aluminium extrusie, legering EN AW-6063 T66

Oppervlaktebehandeling

Aluminium onderdelen:

- Geanodiseerd (20 micron) F1



Efficiënte zonwering bij maximale lichtinval en comfortabele doorkijk

Gelijkaardig uitzicht van het element aan binnen- en buitenzijde

Afgewerkte panelen zonder zichtbare verbindingselementen

Kader in geëxtrudeerd aluminium met geanodiseerde of gepoederlakte afwerking

Onderhoudsarm:

- Hoogwaardig en onderhoudsvrij schuifbeslag

- Gepoedercoat of geanodiseerd aluminium, eenvoudig te reinigen

Geschikt als schuif- of vast paneel

Schuifsystemen:

- Eenvoudig schuivend

- Symmetrisch schuivend

- Telescopisch schuivend (Loggiawood Paro ST-0140)

- Manueel of motorisch aangedreven

Mogelijke afmetingen zijn afhankelijk van de plaatselijke windlast en de regionale wetgeving

Loggiawood Paro wordt op maat geproduceerd



Fixscreen® 100 - Loggia® ST-LG.130 met Icarus® ST-ICA.125



Loggia® ST-LG.130 met ST-ICA.125



Loggia® ST-LG.065 met Plano ST-L.066P



Sunclips® EVO ST-SE.096 - Loggiawood® - Fixscreen® 100 EVO



Omschrijving

Patio schuifpanelen met Sunclips en Icarus lamellen zijn opgebouwd uit zonweringslamellen geschroefd tussen 2 vlakke eindplaten. Dit montage-principe ligt aan de basis van de grote flexibiliteit van dit product, door de keuze voor toepassing van verschillende types lamellen, geplaatst op verschillende onderlinge afstand of met een verschillende hellingshoek. De Patio schuifpanelen vallen vooral op door de slankheid en elegantie van de eindplaten. De maximale afmetingen van de panelen zijn in functie van de gekozen profielen, en van de plaatselijke winddruk die op het systeem inwerkt.



Oppervlaktebehandeling

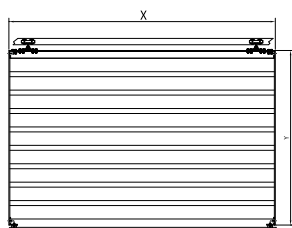
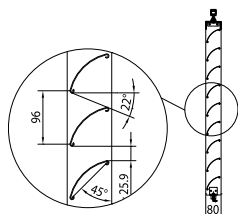
- Geanodiseerd (20 micron) F1
- Polyester poederlak (60 - 80 micron) in RAL-kleuren.

Soort lamel	Hoek (°)	Lamelstap (mm)	AS (°)	OV (%)
ST-EVO.96	45	96	22	27
ST-EVO.96	45	115	35	39
ST-EVO.96	45	135	45	48
ST-EVO.130	45	130	22	28
ST-EVO.130	45	160	36	41
ST-EVO.130	45	190	47	50
ST-ICA.100	0	100	45	77
ST-ICA.100	0	120	50	81
ST-ICA.100	15	100	37	70
ST-ICA.100	15	120	44	75
ST-ICA.100	30	100	30	48
ST-ICA.100	30	120	39	57
ST-ICA.100	30	140	46	63
ST-ICA.100	45	120	22	28
ST-ICA.100	45	120	35	40
ST-ICA.100	45	140	44	49
ST-ICA.125	0	125	45	80
ST-ICA.125	0	150	50	83

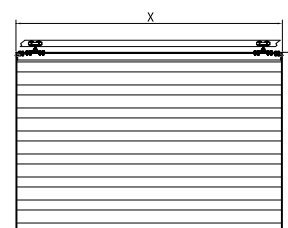
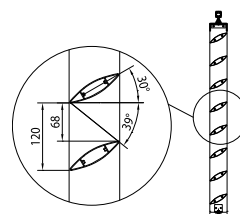
Soort lamel	Hoek (°)	Lamelstap (mm)	AS (°)	OV (%)
ST-ICA.125	15	125	37	71
ST-ICA.125	15	150	44	76
ST-ICA.125	30	125	30	48
ST-ICA.125	30	150	39	57
ST-ICA.125	30	175	46	63
ST-ICA.125	45	125	22	24
ST-ICA.125	45	150	35	40
ST-ICA.125	45	175	45	49
ST-ICP.060	0	60	40	83
ST-ICP.060	0	75	47	87
ST-ICP.060	15	60	32	58
ST-ICP.060	15	75	42	67
ST-ICP.060	30	60	25	36
ST-ICP.060	30	75	38	49
ST-ICP.060	30	90	48	57
ST-ICP.060	45	60	17	18
ST-ICP.060	45	75	36	34
ST-ICP.060	45	90	48	45

AS : Uiterste hoek van de zoninstraling • OV : Loodrechte visuele opening • Definities : zie pagina 3

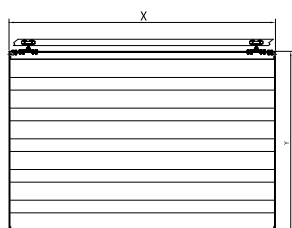
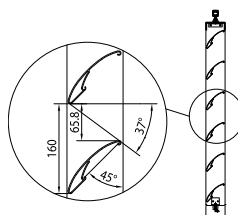
ST-EVO.96



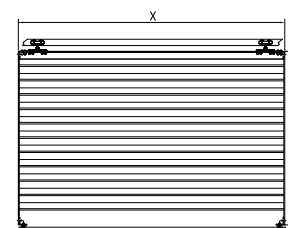
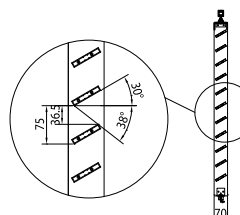
ST-ICA.100



ST-EVO.130



ST-ICP.060





Toepassing bij hellende vlakken, bv. terrasoverkappingen met afwateringshelling



Toepassing tussen 2 niveaus, bv. plafond en vloer met mogelijke bouwafwijkingen

Omschrijving

Flexguide van RENSON is een gepatenteerd zelfregelend ondergeleidingssysteem, waarmee niveauverschillen tot 50 mm gecompenseerd worden. Bij afwateringshellingen of oneffenheden als gevolg van bouwafwijkingen of tijdelijke belastingen, past deze zelfregelende ondergeleider zich dankzij de veerspanning automatisch aan, een uitdijking of opduubeling van het ondergeleidingsprofiel is overbodig. Het ondergeleidingsprofiel wordt gewoon op de grond bevestigd, net als bij een vlakke ondergrond. De

Toepassing

- Hellende vlakken, bv. terrasoverkappingen met afwateringshelling
- Tussen 2 niveaus, bv. plafond en vloer met mogelijke bouwafwijkingen

Eigenschappen

Esthetisch

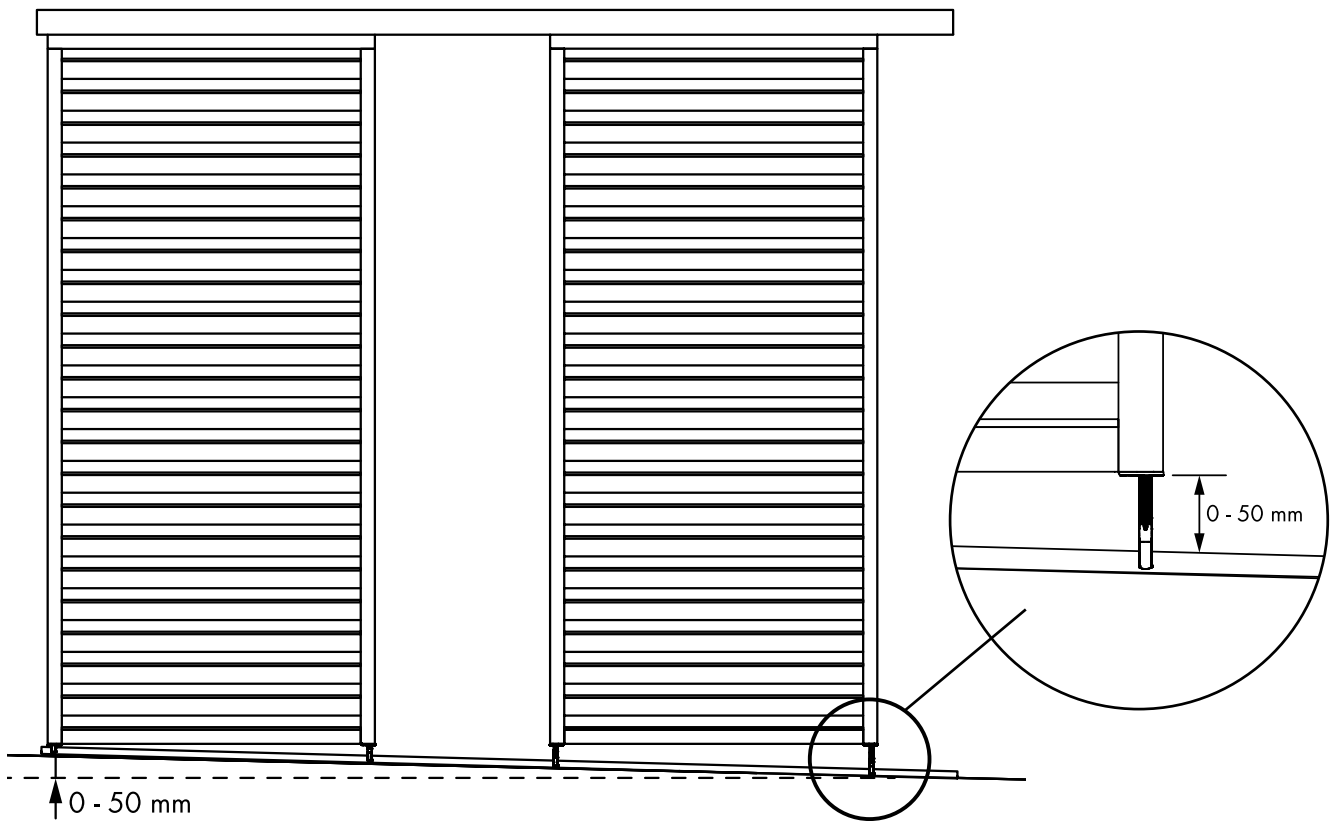
- Flexguide is discreet en zonder zichtbare bevestiging in het kaderprofiel van het schuifpaneel geïntegreerd.

Stabiliteitsgarantie

- Bestand tegen thermische uitzetting
- Bestand tegen zetting van gebouw en gebouwdelen (tijdelijk of permanent)

Toepassing

- Flexguide is compleet in roestvrije materialen gemaakt en bovendien onderhoudsvrij.
- De voorafgenoemde types schuifpanelen met Flexguide voldoen aan alle CE vereisten zoals vermeld in de prestatieverklaring DoP/RP/001 op basis van geharmoniseerde technische specificaties volgens EN 13659:2004.
- Flexguide heeft bij de ontwikkeling duurzaamheidstesten ondergaan, waardoor een lange functionaliteit en levensduur gewaarborgd is.
- Flexguide is eveneens beschikbaar als afzonderlijk onderdeel voor Loggia



Types Flexguide® en toepassing



Flexguide® - U

- 25 x 25 x 3 mm
- Ondergeleidingsprofiel "U" in de grond ingewerkt, volledig effen doorgang zonder opstand, geschikt voor doorgang bv. rolstoelgebruikers.
- Typische toepassing: esthetische oplossing



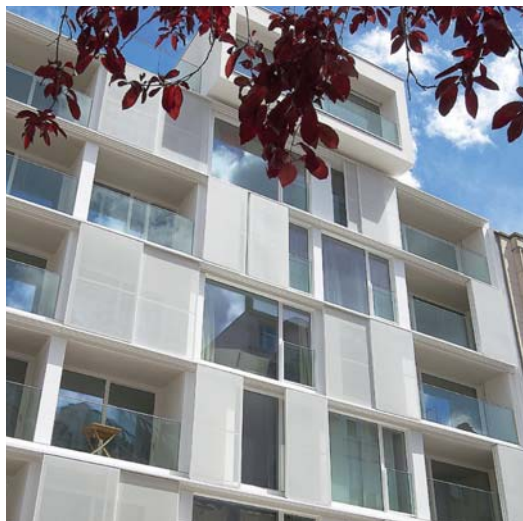
Flexguide® - T

- 41,5 x 8 x 2,7 mm
- Ondergeleidingsprofiel "T" met kleine hoogte 8 mm, geschikt voor doorgang bv. rolstoelgebruikers.
- Typische toepassing: terrasoverkapping



Flexguide® - L

- 25 x 25 x 4 mm
- Ondergeleidingsprofiel "L" met hoogte 25 mm
- Typische toepassing: geschikt bij grote windbelastingen

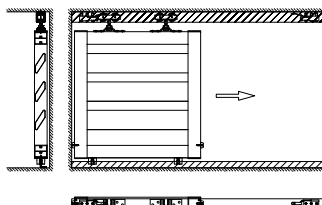


Loggia® LG.065

Afhankelijk van de situatie en van de wensen van de gebruiker kan gekozen worden voor verschillende schuifsystemen:

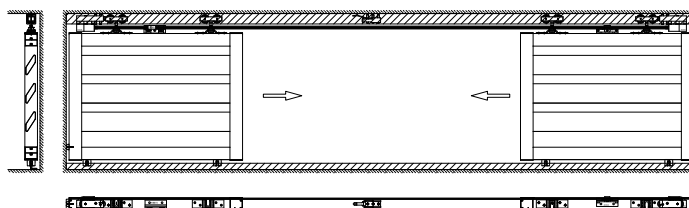
- **Eenvoudig schuivend**

In deze toepassing worden de panelen individueel bediend. Elk paneel kan zonder invloed op andere panelen, in de gewenste positie geplaatst worden.



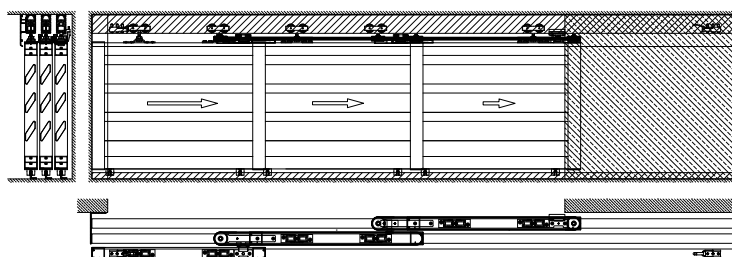
- **Symmetrisch schuivend**

Dit systeem omvat telkens twee onderling met elkaar verbonden panelen. De panelen zijn zo gekoppeld dat ze symmetrisch ten opzichte van elkaar bewegen.



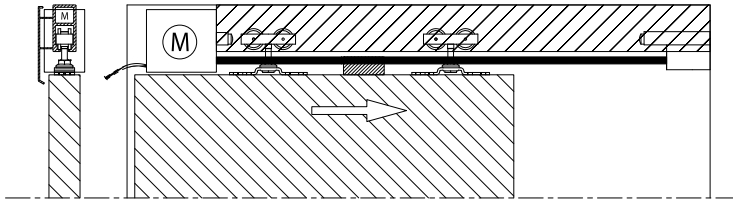
- **Telescopisch schuivend**

Voor toepassingen waarbij bredere raamoppervlakken afgeschermd moeten worden in één beweging kan geopteerd worden voor telescopisch verbonden panelen. Hierbij worden twee of meer panelen onderling zo aan elkaar gelinkt dat ze bij bediening telescopisch uit- of achter elkaar schuiven. De verschillende panelen bewegen elk in een verschillende rail, en worden in open positie netjes achter elkaar geparkeerd.



Alle schuifsystemen kunnen uitgerust worden met manuele of gemotoriseerde bediening.

- 230V-motor is geschikt voor bediening met eenvoudige schakelaar, afstandsbediening of voor aansluiting op het bedieningssysteem van het gebouw.



Andere toepassingen

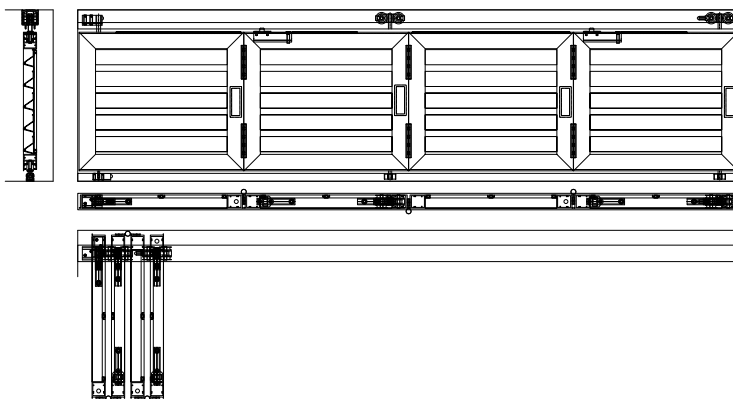
De hiervoor beschreven zonweringssystemen kunnen behalve als schuifpanelen ook op andere wijzen toegepast worden, zoals vaste plaatsing of als vouwsystemen.

1. Vaste panelen

Waar de flexibiliteit van bewegende elementen niet noodzakelijk is, kunnen de verschillende types zonweringssystemen ook toegepast worden als vaste zon- of windschermen.

2. Vouwpanelen

Leverbaar met kader ST--LG.040 Het vouwsysteem is geschikt op beperkte ruimtes.





Het Storax leveringsprogramma

- Entreematten
- Schoonloopzones
- Antislip
- Glasbalustrades
- Leuningen en balkonhekken
- Roosters
- Lamellenwand
- Zonwering
- Hoekbeschermers
- Muurbescherming
- Vloerluiken
- Vluchtluiken
- Dak- en inspectieluiken
- Dakluikladders en schaartrappen
- Brandwerende wandluiken en deuren
- Voegprofielen
- Trapneuzen
- Tegelprofielen
- Schopplaten en speciaal zetwerk
- Plinten en vloerprofielen
- Zwembadroosters

