

FUNCTIONELE ÉN VISUELE TOPKWALITEIT

Haspelkasten worden niet alleen toegepast om de brandslanghaspel te beschermen. Daar waar hoge esthetische eisen aan het interieur worden gesteld zorgt een Saval haspelkast ervoor dat de brandslanghaspel het beeld niet verstoort maar toch optimaal bereikbaar is in geval van brand.



PLUSPUNTEN VAN SAVAL INBOUWKASTEN

- + I31-N: extra ondiep, voor montage in systeemwanden
- + Strakke vormgeving zonder uitstekende delen
- + Verborgene scharnieren
- + Geïntegreerde daglijst
- + Links- en rechtsdraaiend te monteren, wateraanvoer van onderzijde of bovenzijde mogelijk
- + Sparingen handbrandmelder (afdekkapjes verkrijgbaar in 3 kleuren)
- + Vervaardigd uit strakke staalplaat, voorzien van zinklaag en hechtprimer voor optimale conservering tijdens de bouw

CONSTRUCTIE

De Saval inbouw haspelkasten worden vervaardigd uit verzinkte staalplaat met een dikte van 1,5 mm die garant staat voor een solide opbouw. Nadat de kasten zijn gelast, worden ze voorzien van een lichte hechtprimer en standaard geleverd met RAL9010 (wit) structuurlak. Tevens kan Saval voor de opdrachtgever optioneel iedere eindkleur aanbrengen in gladde lak of structuurlak. Saval inbouwkasten zijn voorzien van een vaste daglijst wat zowel de stevigheid als de strakke afwerking ten goede komt. De speciale binnenliggende scharnieren kunnen zowel links- als rechtsdraaiend gebruikt worden. In de kastroeken zijn magneetsluitingen aangebracht die de deur perfect op zijn

WE KNOW FIRE
WE KNOW SAFETY
WE KNOW YOU

Saval is al sinds 1925 een begrip in brandbeveiliging. Als enige Nederlandse producent is Saval in staat om steeds weer in te spelen op de specifieke omstandigheden bij elke klant. Met meer dan 100 buitendienst medewerkers is Saval bovendien altijd in de buurt. Het Saval hoofdkantoor en de geavanceerde productielijnen zijn gevestigd in Breda.

Saval B.V.
Huifakkerstraat 22 | 4815 PN Breda
Postbus 3499 | 4800 DL Breda

verkoop **t** (076) 548 72 30
service **t** (076) 548 72 40
f (076) 548 72 50
info@saval.nl

saval.nl



plaats houden. De achterwand is voorzien van een steunplaat met draadeinden, waarop de console direct gemonteerd kan worden. Doorvoeringen voor de waterleiding zijn zowel in de boven- als de onderzijde van de kast voorzien.

SPECIALE KASTEN EN ACCESSOIRES

Deze kasten worden in een lichte hechtprimer gespoten. Op aanvraag kunnen wij de kasten in de door jou gewenste eindkleur spuiten. Een afwijkende RAL kleur is standaard in gladde lak, maar kan optioneel ook in structuurlak worden aangebracht.

In de deur brengen wij springen aan ten behoeve van een handbrandmelder. Voor deze springen zijn losse afdekkapjes verkrijgbaar in 3 kleuren (rood, wit en grijs). De Saval haspelkasten zijn ook leverbaar in roestvrijstaal, voorzien van primer, geborsteld of gepolijst.

TYPE:		I 31-N	I 32-N	I 33-N
uitwendige breedte	mm	735	735	735
uitwendige hoogte	mm	945	945	945
inbouwbreedte**	mm	680	680	680
inbouwhoogte**	mm	890	890	890
inbouwdiepte d*	mm	122	144	264
diepte totaal	mm	143	165	285
geschikt voor		EN21 Deco-31	EN22 Deco-32	EN23 Deco-33
links- en rechtsdraaiend		ja	ja	ja
bestelnummer		8931.211	8931.212	8931.213
bestel nr. meldersteun		7362.122	7362.122	7362.122
afdekkapjes (rood, wit, grijs)		vraag ernaar bij onze adviseurs		

d zie tekening onder.*
*** De springmaat van de inbouwkasten dient ca. 10mm groter te worden uitgevoerd.*



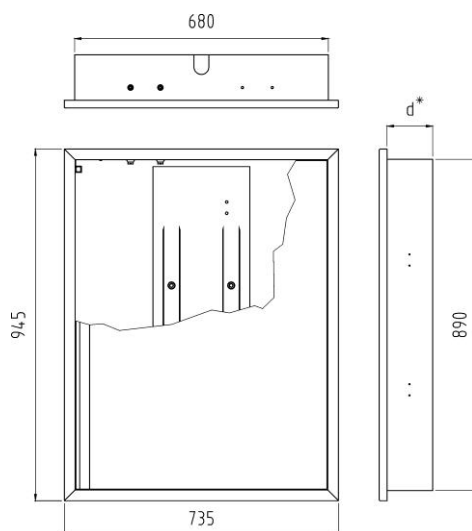
Saval inbouwkast voorzien van handbrandmelder (optie)

AFWERKING OP MAAT

De Saval inbouwkasten moeten perfect passen in elk interieur. Daarom is de kast standaard voorzien van een lichte hechtprimer waarop in het werk gemakkelijk de gewenste kleur kan worden aangebracht. Een zinklaag tussen staalplaat en primer voorkomt vroegtijdige corrosie, wanneer de kasten op de bouwplaats worden opgeslagen.

MONTAGE IN SYSTEEMWANDEN

De Saval I 31-N inbouwkast heeft een diepte van slechts 122 mm en kan daardoor direct in een systeemwand worden ingebouwd. Door de steunplaat op de achterwand zijn verdere verstevigingen niet nodig.



MEER WETEN? VRAAG HET ONS!

Wij kunnen ons voorstellen dat je na het lezen van deze folder nog vragen hebt over jouw specifieke situatie. De technisch adviseurs van Saval vertellen je graag welke Saval haspelkast in jouw toepassing het meest geschikt is.

Bel gerust met de specialisten van Saval: We know.