

MONTAGEVOORSCHRIFT

KOPSCHOT TYPE A, D EN E

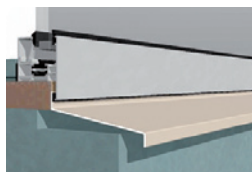
Kopschot type A, D en E worden op de uiteinden van de waterslag bevestigd (meestal tegen metselwerk). Voor een mooie en waterdichte afwerking.



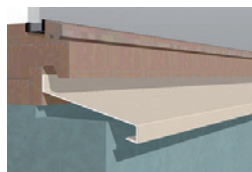
ALUMINIUM WATERSLAGEN

De verschillende type aluminium waterslagen van Roval bieden op een fraaie en effectieve manier weerstand tegen regenwater onder het kozijn. Door de juiste koppelstukken en kopschotten toe te passen, wordt regenwater op doeltreffende wijze afgevoerd. Hierdoor ontstaan geen lelijke vochtplekken of bevulling door druiwater op de gevel. De waterslagen zijn plaatsbaar op of onder allerlei kozijnsystemen en verkrijgbaar in een groot assortiment aan uitvoeringen. De mogelijkheid om alle breedtematen en de diverse hellingshoeken te kunnen produceren geeft de ontwerpers een grote vrijheid aan detailleren. Alle Roval aluminium waterslagen kunnen worden geleverd compleet met ankers, koppelplaten en men heeft de keuze uit verschillende kopschotten. Bij de montage dient men rekening te houden met de thermische uitzetting van de waterslag. Hoeveel is afhankelijk van de lengte, de kleur en de

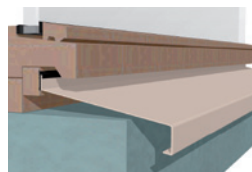
situering van de waterslag (zonzijde e.d.). In de meeste situaties volstaat ca. 1 mm per meter profielruimte. Ter voorkoming van geluidsoverlast bij regen kan de waterslag worden voorzien van een "Anti-dreunlaag". Desgewenst kan de waterslag tevens worden voorzien van een beschermfolie. Deze voorkomt vervuiling tijdens de werkzaamheden op de bouw en kan (beslist binnen 3 maanden) eenvoudig worden verwijderd. Bij de bevestiging van de waterslagen dient men rekening te houden met belastingen die ontstaan bijvoorbeeld bij het glazenwassen (het steunen op de waterslag) of het rusten van een ladder. Het toepassen van ankers (afhankelijk van de situatie) is vaak wenselijk. Tussen de schroefzijde van de waterslag en de buitengevel wordt geadviseerd een EPDM-afdichtingsrubber (Roval-152010) toe te passen. Waterslagen zijn leverbaar in geanodiseerde of (in RAL-kleur) gemoffelde uitvoeringen.



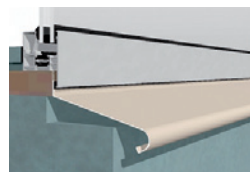
Vooraanzicht: 15 mm



Vooraanzicht: 20 mm



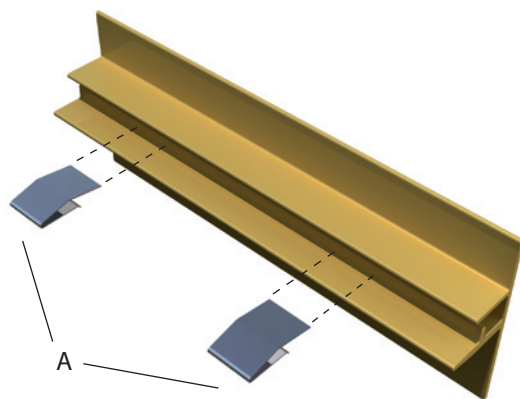
Vooraanzicht: 35 mm



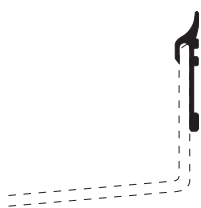
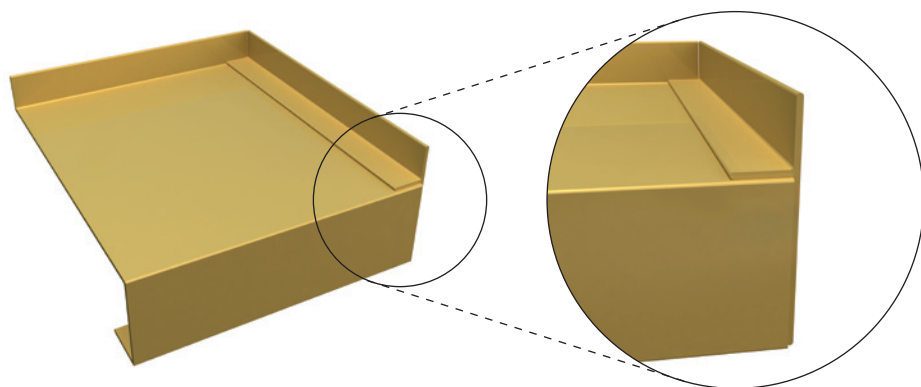
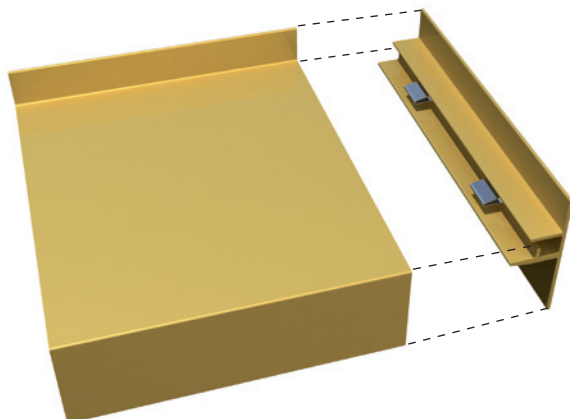
Rond vooraanzicht

Montagevoorschrift

- 1 Het aluminium kopschot wordt voorzien van minimaal twee RVS klemveren (A).



- 2 Het complete kopschot wordt strak tegen de waterslag geschoven. Er dient rekening te worden gehouden met thermische uitzetting. Afhankelijk van de lengte, kleur en situering (zonzijde e.d.) van de waterslag, moet er ruimte tussen de neg en het kopschot worden vrijgehouden. In de meeste situaties volstaat ca. 1 mm per meter profiel.



Afdichtingsrubber

Bij gebruik van kopschot type A, D en E is het raadzaam om voor de afdichting van de achterzijde van de waterslag, het afdichtingsrubber (Roval 152010) toe te passen.



Roval Aluminium heeft een KOMO-atteest-met-product-certificaat (SKG.0855.3060) en VCA-certificering (SKG.0855.3177).

Roval Aluminium BV
Maïsdijk 7 (☎ 9102)
Postbus 145
5700 AC HELMOND
NEDERLAND
t (+31) (0)492 56 10 50
www.roval.nl

Oude Liersebaan 266
B-2570 DUFFEL
BELGIUM
t (+32) (0)15 30 87 00
www.roval.be

1, Rue Victor Cousin
77127 LIEUSAIN
FRANCE
t (+33) (0)1 64 13 85 97
www.roval.eu