

MUURAFDEKSYSTEMEN

ROVAL MUURAFDEKSYSTEMEN A T/M H1

ALUMINIUM MUURAFDEKSYSTEEM

Het Roval Aluminium Muurafdekstelsysteem is een aluminium afdekking die een dakrandafwerking volledig afdekt. De muurafdekking wordt met klangen (53 mm breed, 2 en 6 mm hoog) h.o.h. maximaal 750 mm bevestigd met RVS-schroeven. Het muurafdekprofiel wordt geleverd in vlakke uitvoering of met vuilkeerrand. Muurafdekstelsystemen met vuilkeerrand (type A en B) kunnen bij de dilatatieklangen worden uitgevoerd met een dilatatie-rubber. Bij dit montagevoorschrift wordt ervan uitgegaan dat de muurafdekstelsystemen horizontaal worden gemonteerd. Indien de muurafdekstelsystemen onder een hellingshoek worden gemonteerd of toegepast dan is dit montagevoorschrift niet van toepassing. Bij de toepassing onder een hellingshoek dienen extra maatregelen te worden genomen tegen inwateren en wegschuiven. Roval biedt de keuze uit diverse model mogelijkheden en een oneindig aantal RAL-kleuren, gecombineerd met een tienjarige garantie en een KOMO®-attest-met-productcertificaat. Dit maakt, samen met de hoge mate van onderhoudsvriendelijkheid, de muurafdekstelsystemen uiterst geschikt voor zowel toepassing in de utiliteitsbouw als woningbouw.

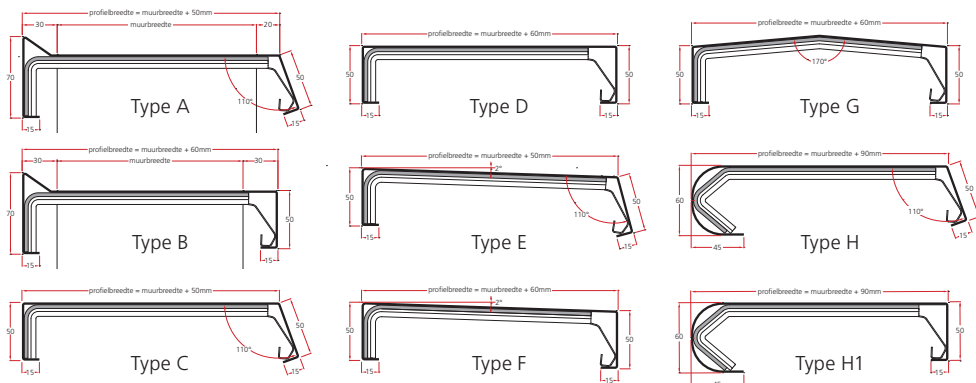
BEVESTIGINGSKLANG, DILATATIEKLANG OF VOEGOVERTREK

Roval Aluminium heeft voor de bevestiging van muurafdekstelsystemen een uniek klanksysteem ontwikkeld. Dit klanksysteem, dat is uitgevoerd met slobgaten, is bij een muurafdekking met een achterzijde van 50 mm voorzien van een speciale RVS-'klik'veer voor eenvoudige bevestiging. Ter plaatse van de stuiknaden dient een aluminium dilatatiekling te worden gemonteerd. Door een tussenruimte te houden van 1 mm/m1 kunnen de bewegingen als gevolg van temperatuurwisselingen worden opgevangen.

De dilatatiekling heeft ter plaatse van de aansluitnaad van het muurafdekprofiel een afwateringsgootje. Naast dit gootje is een EPDM-afdichtingsband aangebracht. De voorgemonteerde EPDM-afdichtingsband voorkomt inwateren en zorgt bovendien voor een goede demping. De kling bevordert een snelle montage en de duurzaamheid van het toegepaste muurafdekstelsysteem. Daarnaast biedt het klanksysteem ook esthetische voordelen, omdat de muurafdekker mooi strak en glad wordt gehouden. Ter afdekking van de dilatatiekling (inwendig) kan worden gekozen voor een voegovertrek (uitwendig).

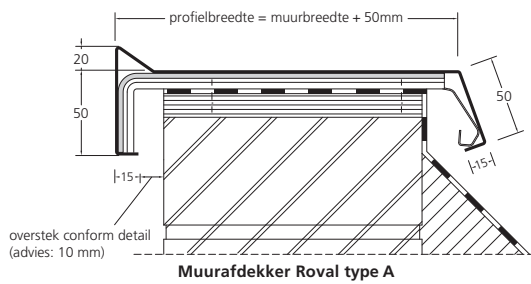
ALGEMEEN

Aluminium muurafdekstelsystemen worden vervaardigd uit plaat. Moffelen van aluminium geschiedt op basis van poedercoating volgens de VMRG-kwaliteitseisen en -adviezen dan wel de geldende Qualicoat- of G.S.B.-voorschriften. Standaard wordt een laagdikte van 60 micron gehanteerd. In agressieve gebieden zoals omschreven in de VMRG-kwaliteitseisen dient pre-anodisatie te worden toegepast. Bij anodiseren wordt langs elektrolytische weg een oxidelaag aangebracht. Dit geschiedt volgens de VMRG-kwaliteitseisen en -adviezen dan wel de geldende Qualanod- of G.S.B.-voorschriften en wordt hoofdzakelijk in blanke (naturel) uitvoering toegepast. Standaard wordt 20 micron gehanteerd. Men dient rekening te houden met kleurverschillen die bij het anodiseren van aluminium kunnen optreden. Voor een KOMO®-attest-met-productcertificaat dienen alle muurafdekstelsystemen te worden geleverd in gemoffelde of geanodiseerde uitvoering. De bevestigingsklangen dienen met RVS-schroeven op een vlakke schroefbare houten ondergrond (minimaal 18 mm) en maximaal 750 mm h.o.h te worden bevestigd.

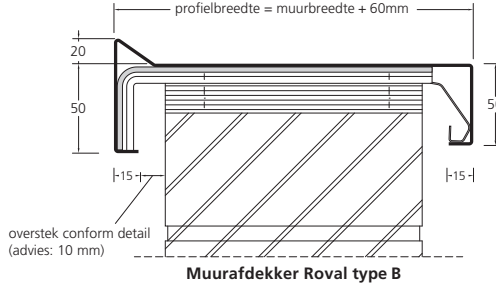


Montagevoorschrift

Start de montage van de bevestigingsklangen vanuit de hoeken en monteer deze, ten opzichte van elkaar in één lijn. Terwijl de muurafdeksystemen worden gemonteerd kunnen ook de dilatatieklangen worden aangebracht. Bij montage rekening houden met de uitzetting van aluminium, ca. 1 mm per meter lengte. Dakrandafwerking conform BDA dakboekje.



Muurafdekker Roval type A



Muurafdekker Roval type B

ONDERDELEN:

Bevestigingskling
(158131)

RVS-'klik'veer
(158014)

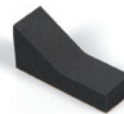
Dilatatiekling
(158132)

RVS-schroef

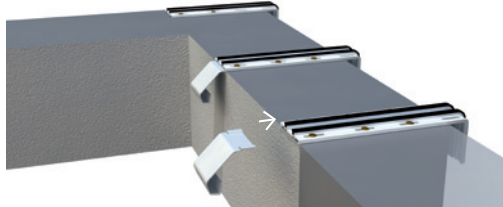
4,2 x 25 mm (180107)
4,2 x 16 mm (180105) bij vuilkeerrand

Dilatatie rubber

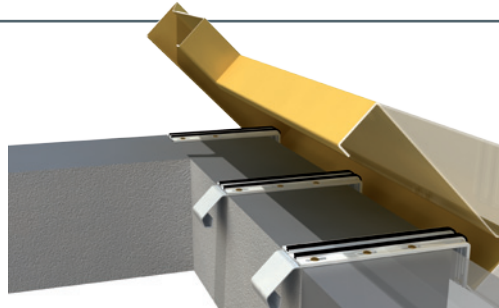
(158005) (toepassing
bij vuilkeerrand)



Stappenplan

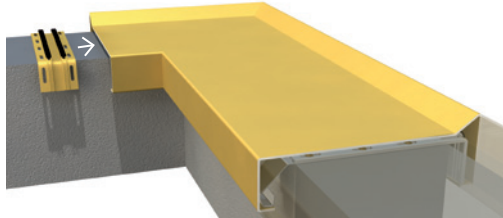


1. Monteer de bevestigingskling op de muur en plaats de RVS-veer in de bevestigingskling. Start bij een evt. hoekstuk, met een kling zonder RVS-veer (is zg. dilatatiekling).

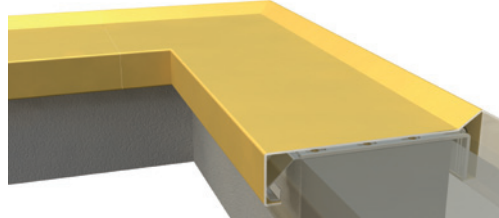


2. Haak de hoek in de klanken en klik de hoek vast door deze over de RVS-veer te drukken.

TOEPASSING DILATATIEKLANG

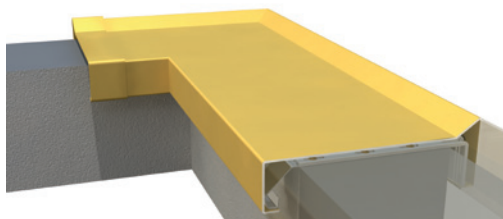


3a. Schuif de dilatatiekling tot half onder het profiel en bevestig deze.

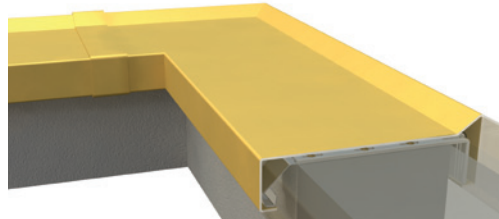


4a. Monteer de volgende bevestigingsklanken ten opzichte van elkaar in één rechte lijn (maximaal 750 mm h.o.h.) en herhaal de stappen.

TOEPASSING VOEGOVERTREK



3b. Bij toepassing van een voegovertrek: de voegovertrek over de muurafdekker heenschuiven. (Na montage, de voegovertrek terug over stuiknaad schuiven.)



4b. Monteer de volgende bevestigingsklanken ten opzichte van elkaar in één rechte lijn (maximaal 750 mm h.o.h.) en herhaal de stappen.

LET OP! Bij montage rekening houden met de uitzetting van aluminium, ca. 1 mm per meter lengte.



Roval Aluminium heeft een KOMO-attest-met-product-certificaat (SKG.0855.3060) en VCA-certificering (SKG.0855.3177).

Roval Aluminium BV
Maïsdijk 7 (☎ 9102)
Postbus 145
5700 AC HELMOND
NEDERLAND
t (+31) (0)492 56 10 50
www.roval.nl

Oude Liersebaan 266
B-2570 DUFFEL
BELGIUM
t (+32) (0)15 30 87 00
www.roval.be

1, Rue Victor Cousin
77127 LIEUSAIN
FRANCE
t (+33) (0)1 64 13 85 97
www.roval.eu

ROVAL
ALUMINIUM

A Reynaers company
TOGETHER FOR BETTER

