



Doorvalbeveiliging

Ventilatie gleufluchtroosters

Slijt- en dorpelprofielen

Beglazings- en aanslagprofielen

Kozijntoebehoren

7

ESTHETISCH EN KWALITEIT

De dak- en gevelproducten van Roval zijn allang niet meer louter functioneel, maar hebben ook een esthetische waarde. De profielen worden steeds vaker toegepast in architectonische projecten. De Roval-Angle®, Roval-Curve®, Roval-Wave®, Roval-Opaal® en Roval-Kraal®, maar ook de Roval-Elegance®, Roval-Barok®, Roval-Rococo®, Roval-Toscaan® en de Roval-Primaire®, onderscheiden zich niet alleen in kwaliteit, maar zijn ook nog eens mooi om te zien.

Roval, dat deel uitmaakt van de internationaal opererende Reynaers Groep, is een toonaangevende specialist in aluminium bouwproducten die hun weg vinden in de woning- en utiliteitsbouw, zowel voor nieuwbouw als renovatie.

De verschillende productlijnen – specifiek voor daken – omvatten onder andere: dakranden, muurafdeksystemen, muuraansluitprofielen, ontluchtingen, kiezelbakken, noodoverstorten en steekstukken. Voor gevels: waterslagen, zetwerk, brievenbussen, raam- en dorpelafdekkers, beglazingsprofielen,

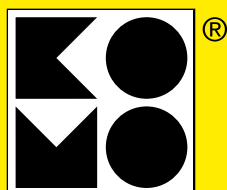
ventilatiesystemen en afwerkingsprofielen. Roval is marktleider in haar werkgebied en heeft een zeer uitgebreid assortiment. Naast de traditioneel vormgegeven producten is er tevens een uitgebreid assortiment aan architectonische modellen.

Roval beschikt over eigen ontwerp- en productieafdelingen. De ontwerpafdeling ontwikkelt zowel eigen producten als producten naar klantspecificatie. Het vervaardigen van tekeningen, werkvoorbereiding en projectbegeleiding gebeurt eveneens in nauw overleg.



Voor Stabu-bestekteksten en duidelijke 2D- en 3D-CAD-tekeningen verwijzen we u graag naar onze website www.roval.nl. (Klik voor bestekteksten in de sectie 'brochures' op 'brochure 10'.)

ROVAL EN KWALITEIT



BRL2701

IFD- EN DUBO-BOUWEN

Roval Aluminium onderschrijft de uitgangspunten en principes van IFD- en DuBo-bouwen en heeft voor alle voorkomende situaties uitstekende oplossingen voorhanden. IFD-bouwen is voor Roval het op vernieuwende wijze toepassen van industrieel ontwikkelde en geproduceerde bouwcomponenten in nieuwe en te verbeteren woningen en utiliteitsgebouwen. Demonteerbaarheid en flexibiliteit maken het mogelijk om hetzelfde gebouw langer te gebruiken, met verschillende gebruikers. Tevens vindt Roval dat door IFD-bouwen de hoeveelheid bouw- en sloopafval sterk wordt verminderd. IFD-bouwen combineert zo de belangen van milieu en economie in de bouwsector. Bij duurzaam bouwen is het uitgangspunt dat de nieuwbouw en bestaande bouw het milieu tijdens het bouwproces, gebruik en sloop zo min mogelijk belasten. Een speciale toetsingscommissie heeft

Roval Aluminium inmiddels toegelaten als SVE/Viba Expo-deelnemer. SVE (voorheen Stichting Viba Expo genaamd) bestaat reeds 25 jaar en is uitgegroeid tot een nationaal kennisplatform op het gebied van gezond en duurzaam bouwen.

GEGARANDEERD

Roval Aluminium staat garant voor de kwaliteit van haar gevel- en dakproducten. Roval levert producten die aan de hoogste eisen voldoen. Om deze kwaliteit te herkennen en te garanderen heeft Roval een KOMO-attest-met-productcertificaat nr 10.078. Deze kwaliteitsverklaring betreft de technische specificatie, vermeldt prestaties m.b.t. relevante aspecten die beoordeeld zijn, zoals duurzaamheid en slijtvastheid en geeft voorschriften t.a.v. de fabricage en montage van de producten.

Dat het een certificaat betreft, geeft aan dat de kwaliteit gecontroleerd wordt door een onafhankelijke derde. Het KOMO-attest

wordt door de overheid erkend en is van toepassing op aluminium producten die behandeld zijn door middel van anodiseren (Qualanod) dan wel poedercoating (Qualicoat), die een integraal onderdeel uitmaken van de kwaliteitsverklaring. Een onafhankelijke instantie, zoals SKG voert een controle uit op basis van periodieke keuringen, waarmee aangetoond is dat de geproduceerde producten voldoen aan de BRL 2701 (Nationale Beoordelingsrichtlijn), in de zin van art. 1.4 van het Bouwbesluit.

Op alle transacties zijn de algemene voorwaarden van toepassing die zijn gedeponeerd bij de K.v.K. te Eindhoven onder nummer 1508/93. Roval is terug te vinden in de NBD-bouwdocumentatie, de stabu-besteksystematiek, op de bouw-CD, op www.nbdonline.nl, in de ASD-bibliotheek, op dezoeksnoek en op internet (www.roval.nl).



ANODISEREN

Bij anodiseren wordt langs elektrolytische weg een oxidelaag aangebracht. Dit geschiedt volgens de VMRG-kwaliteitseisen en adviezen 2007 dan wel de geldende Qualanod- of G.S.B.-voorschriften en wordt hoofdzakelijk in blanke (naturel) uitvoering toegepast. Standaard wordt 20 micron gehanteerd. Bij industriegebieden of aan zee adviseren wij 25 micron.

Een beperkt aantal kleuren is eveneens mogelijk. Men dient wel rekening te houden met kleurverschillen die bij het anodiseren van aluminium kunnen optreden.

MOFFELEN

Moffelen van aluminium geschiedt op basis van poedercoating. Dit geschiedt volgens de VMRG-kwaliteitseisen en adviezen 2007 dan wel de geldende qualicoat- of G.S.B.-voorschriften. Het ondergaat de voorbehandelingen ontvetten, beitsen en chromateren.

De vereiste moffellaagdikte is afhankelijk van de omstandigheden waar toepassing plaatsvindt. Standaard wordt 60 micron gehanteerd.

Bij industriegebieden of aan zee adviseren wij een pre-anodisatie toe te passen. Moffelen is nagenoeg in elke gewenste kleur mogelijk. RAL-kleuren genieten echter de voorkeur i.v.m. scherpe prijzen en korte levertijden. Een breed assortiment gemoffelde dakranden is uit voorraad leverbaar.

ALUMINIUM

Ter vermijding van corrosie van het aluminium dient direct contact met koper, lood, zink, staal e.d. voorkomen te worden.

De uitzettingscoëfficiënt van aluminium bedraagt 28,8.10⁻⁶/°C, hetgeen bij een temperatuurverschil van 50° een lineaire uitzetting van ± 1 mm per meter profiel betekent. Bij montage aan de buitenzijde van een gebouw

dient per zijde een speling van minimaal 3 mm in acht te worden genomen i.v.m. een grote lineaire uitzetting door bezonning of kleur van het aluminium.

Aluminium profielen dienen in een droge ruimte opgeslagen en ondersteund te worden, teneinde ongewenste vervormingen en/of uiterlijke onvolkomenheden te voorkomen.

Deze brochure kan geen volledig beeld geven van de vele mogelijkheden en technische aspecten die Roval Aluminium kan bieden. Onze binnen- en buitendienstmedewerkers zullen u gaarne met raad en daad terzijde staan indien u nadere informatie wenst.





INHOUDSOPGAVE

ROVAL ALGEMEEN	3
ROVAL EN KWALITEIT	4
DOORVALBEVEILIGING	9
Normering	11
Wat voldoet?	13
VENTILATIE GLEUFLUCHTROOSTERS	14
SLIJT- EN DORPELPROFIELEN	18
BEGLAZINGSPROFIELEN	19
AANSLAGPROFIELEN	20
LEVERINGSPROGRAMMA	22



ROVAL DOORVAL- BEVEILIGING



ROVAL DOORVALBEVEILIGING

NEN6702

Roval Doorvalbeveiliging

Een doorvalbeveiliging voorkomt dat mensen uit het raam vallen. Zo'n stang is verplicht in een groot aantal situaties en de stang zelf moet voldoen aan een normering. Al met al wel iets om even bij stil te staan. Het gaat tenslotte om mensenlevens...

Richtlijn uit het bouwbesluit

Voorzien moeten worden:

Alle draairamen én vaste ramen met een borstwering lager dan 85 cm, waarbij de verdiepingsvloer hoger moet zijn dan 100 cm ten opzichte van het maaiveld.

Dit alles geldt voor zowel nieuwbouw als bestaande bouw.

Technische specificaties

- nokken van glasfiber verstevigd nylon, voorzien van UV blocker
- aluminium buis, gechromateerd, geëpoxeerd, \varnothing 40 x 4 mm
- leverbaar op alle lengtes
- leverbaar in vrijwel alle RAL-kleuren*
- montage binnen of buiten

* nokken worden in een standaard kleur geleverd of tegen meerprijs in een gelijkende kleur als de stang.





ROVAL DOORVALBEVEILIGING

NEN6702

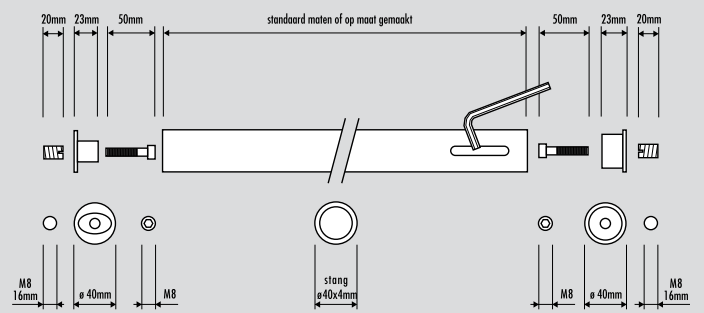
Normering

Niet iedere stang is geschikt als doorvalbeveiliging. Sterker nog: er geldt een (letterlijk) loodzware test: de zandzakslingerproef. Na het behalen van deze proef voldoet de stang aan NEN6702. Om te voorkomen na de bouw aansprakelijk te worden gesteld in geval van een ongeluk is het belangrijk hier altijd voor te kiezen.





Montage in de dag



ROVAL DOORVALBEVEILIGING

NEN6702

Wat voldoet?

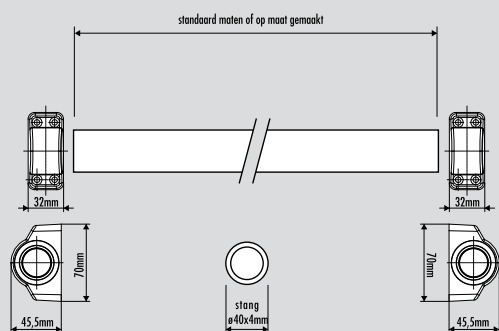
Roval heeft diverse stangen die voldoen aan de normering:

- montage in de dag, maximale goedgekeurde overspanning 150 cm
- montage op de dag, maximale goedgekeurde overspanning 150 cm
- montage op de dag i.c.m. middensteun, maximale goedgekeurde overspanning 300 cm (of meer indien om de 150 cm de middensteun toegepast wordt)

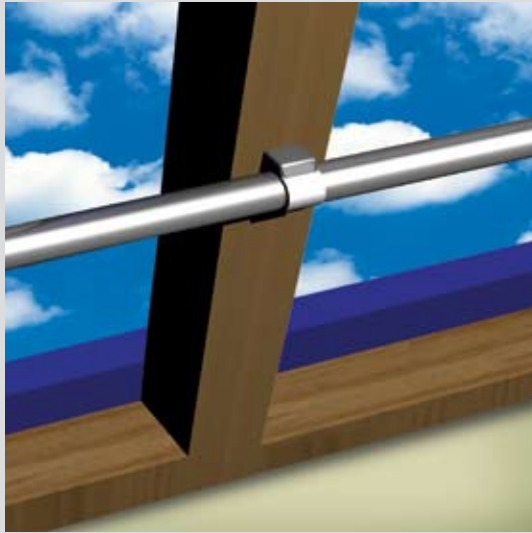
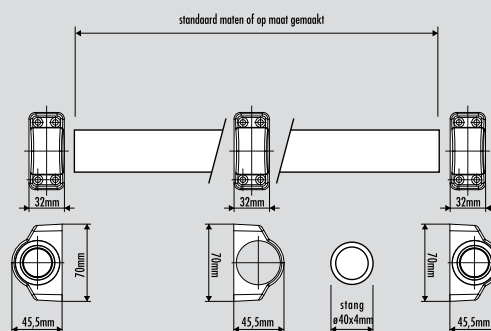
Montage is goedgekeurd voor: hout, steen, aluminium en kunststof.
Elke toepassing kent z'n eigen montage materiaal.



Montage op de dag

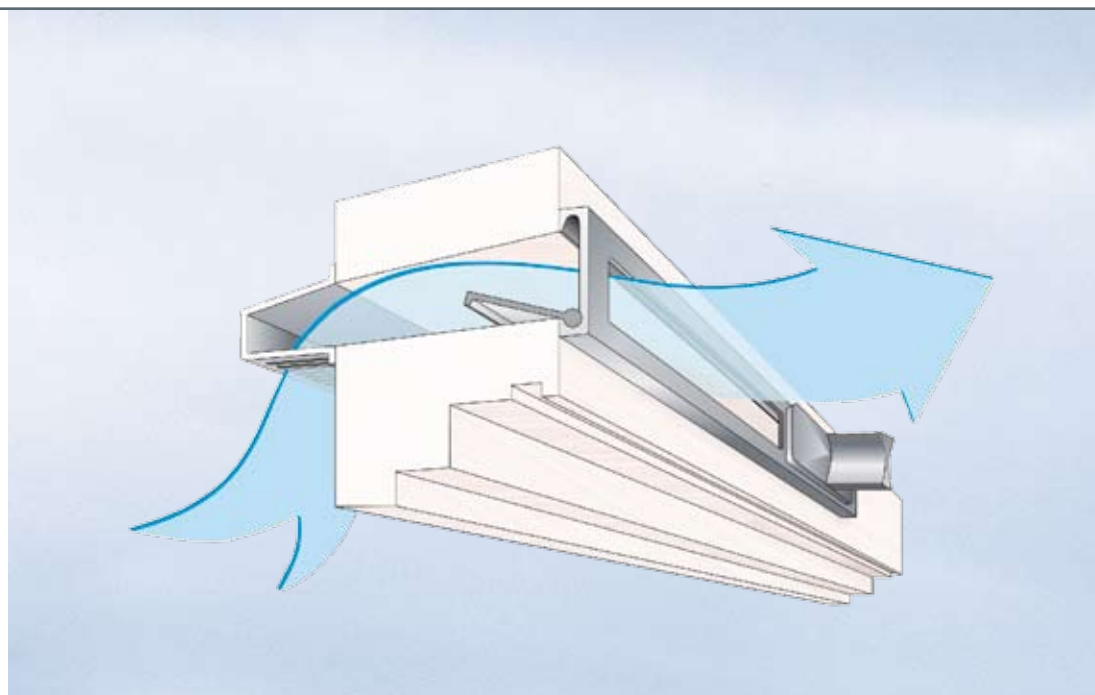
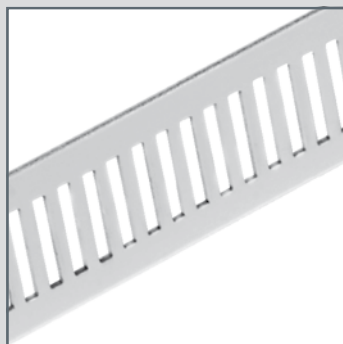


Montage op de dag i.c.m. middensteun



VENTILATIE GLEUFLUCHTROOSTERS

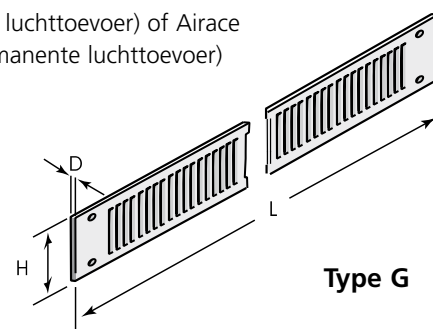
Natuurlijke ventilatie voor toepassing in houten, kunststof en aluminium kozijnen.



Gleufluchtrooster Type G

Beschrijving

- Aluminium binnen- of buitenrooster voor gebruik op regeninslagrijke plaatsen
- Aluminium brute
- Toepassing in combinatie met Airace type V (regelbare luchttoevoer) of Airace types GS, G of UG (permanente luchttoevoer)



Technische gegevens Type G

Type	Totaalmaat (mm)			Uitsparing (mm)	Bijzonderheden
	L	H	D		
G-294	294	24	1	1 gleuf 260 x 14	in comb. met V-588 2 stuks / 2 gleuven*
G-442	442	24	1	1 gleuf 405 x 14	in comb. met V-880 2 stuks / 2 gleuven*

* met 40 mm tussenruimte

VENTILATIE GLEUFLUCHTROOSTERS

Natuurlijke ventilatie voor toepassing in houten, kunststof en aluminium kozijnen.

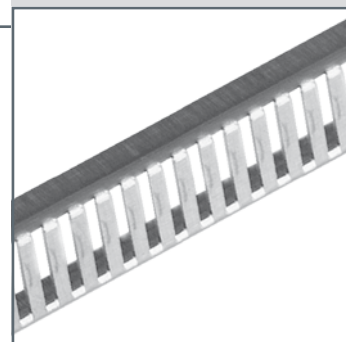
Roval Airace®

Toepassing:

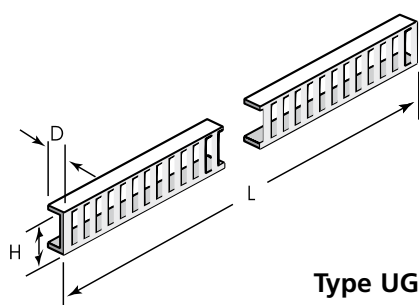
- Aluminium binnen- en buitenrooster
- Montage in houten, kunststof en aluminium kozijnen, deuren, rolluiken, schuifpuien etc.
- Nieuwbouw en renovatie
- Woning- en utiliteitsbouw
- In combinatie met gecontroleerde mechanische ventilatie
- Regelbare of permanente natuurlijke ventilatie

Voordelen:

- Esthetische vormgeving
- Duurzame uitvoering



Gleufluchtrooster Type UG



Type UG

Technische gegevens Type UG

Type	Totaalmaat (mm)			Uitsparing (mm)	Bijzonderheden
	L	H	D		
UG-294	258	14	7	1 gleuf 260 x 14	in comb. met V-588 2 stuks / 2 gleuven*
UG-442	403	14	7	1 gleuf 405 x 14	in comb. met V-880 2 stuks / 2 gleuven*

* met 40 mm tussenruimte

VENTILATIE GLEUFLUCHTROOSTERS

Natuurlijke ventilatie voor toepassing in houten, kunststof en aluminium kozijnen.

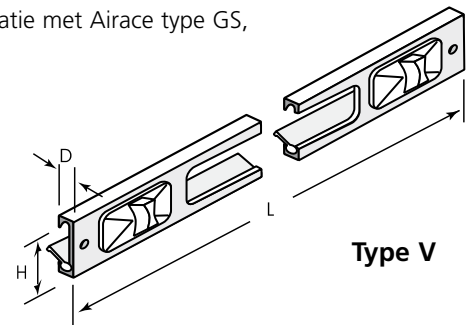


Roval Airace®

Gleufluchtrooster Type V

Beschrijving

- Aluminium afsluitbaar binnenrooster
- Natureel geanodiseerd of hoogwaardige poedercoating in wit (RAL 9010) of bruin (RAL 8017)
- Een of twee bedienbare luchttoevoerkleppen vervaardigd uit ABS kunststof
- Voorzien van kunststof afdichtingsstrip en RVS bevestigingsschroeven
- Toepassing in combinatie met Airace type GS, G of UG



Technische gegevens Type V

Type	Totaalmaat (mm)			Uitsparing (mm)	Regel- klep	Doorlaat (cm ²)	Debiet (dm ³ /sec)		
	L	H	D				L x H	1 Pa	10 Pa*
V-294	294	22	8	1 gleuf	260 x 14	1	16,5	1,431	4,577
V-442	442	22	8	1 gleuf	405 x 14	1	30,2	2,405	7,747
V-588	588	22	8	2 gleuven	260 x 14**	2	33,0	2,872	9,103
V-880	880	22	8	2 gleuven	405 x 14**	2	60,4	5,101	15,983

* hanteerbare norm bij gecombineerd gebruik met mechanische ventilatie

** met 40 mm tussenruimte

VENTILATIE GLEUFLUCHTROOSTERS

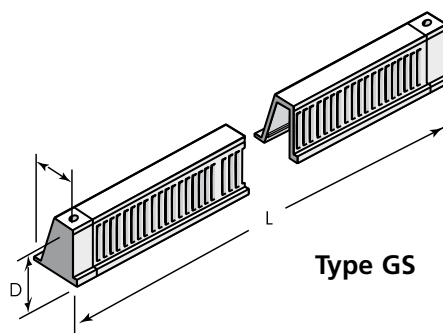
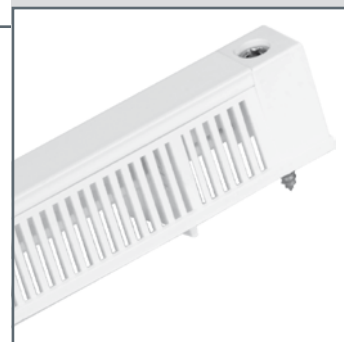
Natuurlijke ventilatie voor toepassing in houten, kunststof en aluminium kozijnen.

Roval Airace®

Beschrijving

- Aluminium regeninslagvrij buitenrooster
- Natureel geanodiseerd of hoogwaardige poedercoating in wit (RAL 9010) of bruin (RAL 8017)
- Insectenwering vervaardigd uit ABS kunststof
- Voorzien van RVS bevestigingsschroeven
- Toepassing in combinatie met Airace type V (regelbare luchttoevoer) of types GS, G of UG (permanente luchttoevoer)

Regeninslagvrij
Buitenrooster
Type GS



Technische gegevens Type GS

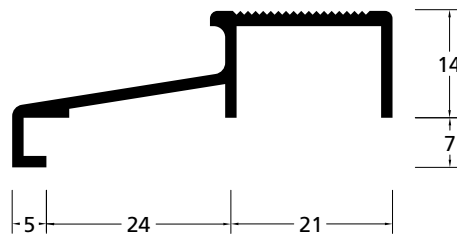
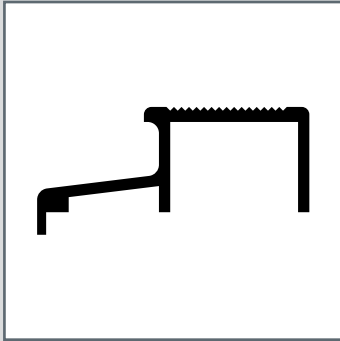
Type	Totaalmaat (mm)			Uitsparing (mm)		Doorlaat (cm ²)	Debiet (dm ³ /sec)	
	L	H	D	L x H	1 Pa		10 Pa*	
GS-294	294	27	23	1 gleuf	260 x 14	24,0	1,431	4,577
GS-442	442	27	23	1 gleuf	405 x 14	37,8	2,405	7,747
GS-588	588	27	23	2 gleuven	260 x 14**	51,0	2,872	9,103
GS-880	880	27	23	2 gleuven	405 x 14**	79,0	5,101	15,983

* hanteerbare norm bij gecombineerd gebruik met mechanische ventilatie

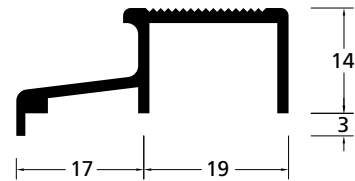
** met 40 mm tussenruimte

SLIJT- EN DORPELPROFIELEN

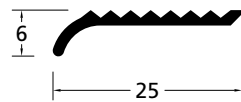
Alle profielen worden in geanodiseerde, gemoffelde of brute uitvoering geleverd.



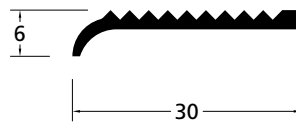
roval 176417
NPR-S3



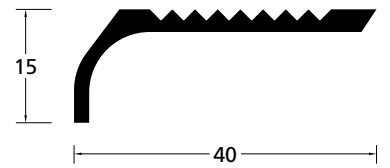
roval 176418
NPR-S4



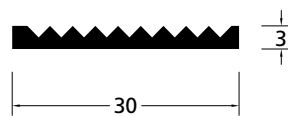
roval 176154



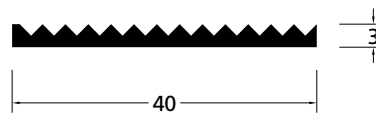
roval 176078



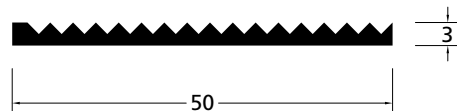
roval 176079



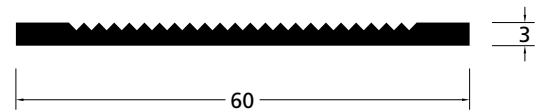
roval 176076



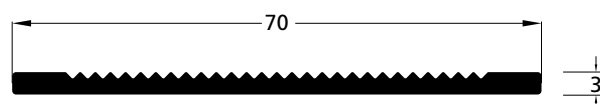
roval 176606
NPR-S1



roval 176306
NPR-S2



roval 176607

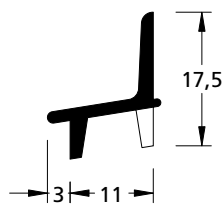


roval 176611

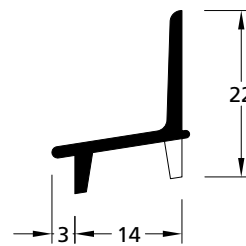
BEGLAZINGSPROFIELEN

Alle profielen worden in geanodiseerde, gemoffelde of brute uitvoering geleverd.

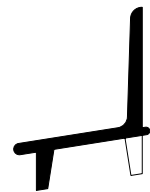
Glaslatten



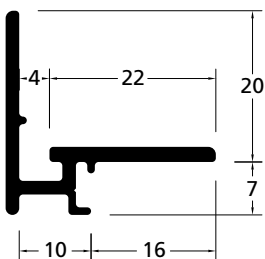
roval 161401
NPR-G2



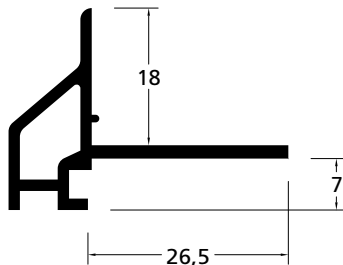
roval 161402
NPR-G1



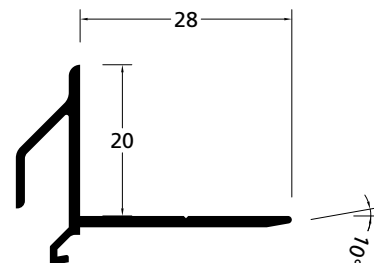
Plaatsingsprofielen



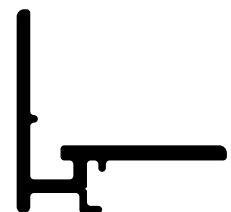
roval 160483
NPR-G5



roval 160482
NPR-G6



roval 160447

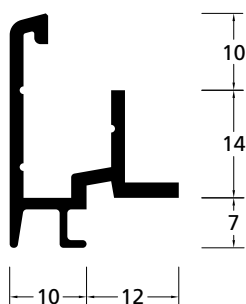


AANSLAG- PROFIELEN

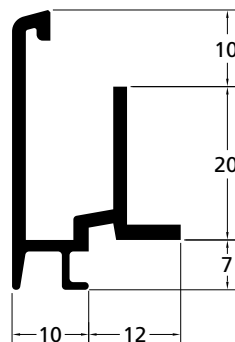


AANSLAGPROFIELEN

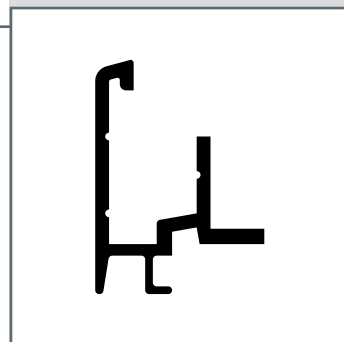
Alle profielen worden in geanodiseerde, gemoffelde of brute uitvoering geleverd.



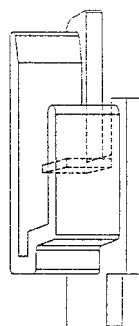
roval 166412
NPR-N2



roval 166450



Onderdeel



Eindstukje type 6
roval 166458 grijs
roval 166459 zwart

LEVERINGSPROGRAMMA



Aluminium speelt een steeds belangrijkere rol in de realisatie van bouwwerken en in de uitvoering van renovatieprojecten. Deze verhoogde belangstelling vloeit voort uit de noodzaak om de bouwkwaliteit te verbeteren. Tegelijkertijd leidt toepassing van aluminium tot een drastische verlaging van de onderhoudskosten en een tot de verbeelding sprekende verlenging van de levensduur.

Roval Aluminium speelde tijdig op deze ontwikkeling in en stelde een compleet leveringsprogramma samen, dat werd opgebouwd rondom de onderstaande productgroepen.

- Profielen en platen
- Dakranden en muuraansluitprofielen
- Muurafdekkingen
- Dakontluchtingen, noodoverstorten, kiezelbakken en steekstukken
- Knip- en zetwerk
- Waterslagen en lekdorpels
- Hoekbeschermers en schopplaten
- Brievenbussen en brievenbus-units
- Doorvalbeveiliging
- Ventilatiesystemen
- Standaardprofielen en -platen
- Afwerkingsprofielen
- Stabu-bestekservice
- CAD-applicaties

Van deze productgroepen wordt documentatie u op aanvraag toegezonden.

Tussentijdse maat- en/of modelwijzigingen zijn vanzelfsprekend altijd mogelijk. Geen aansprakelijkheid kan worden aanvaard voor druk- en/of maatfouten.

1500/11/2008

Roval Aluminium BV
Maisdijk 7 (9102)
Postbus 145
5700 AC HELMOND (NL)
t (+31) (0)492 56 10 50
f (+31) (0)492 56 10 79
www.roval.nl

Oude Liersebaan 266
B-2570 DUFFEL (BE)
t (+32) (0)15 30 87 00
f (+32) (0)15 30 87 77
www.roval.be

A Reynaers company

ROVAL
A L U M I N I U M