

Installatierichtlijnen **Rockfon Eclipse™**



activeceilings®

ROCKWOOL
Rockfon®
ACTIVATE YOUR CEILING

Rockfon Eclipse™

ALGEMENE INFORMATIE

Systeembeschrijving:

Rockfon Eclipse is een kaderloos akoestisch eiland bestaande uit een 40 mm steenwolpaneel met afgeschuinde kanten. De zichtzijde is voorzien van een geveerd vlies, wat voorziet in een esthetisch aantrekkelijk, glad effen wit oppervlak. De achterzijde van het plafondeiland is voorzien van een wit akoestisch vlies. De kanten zijn afgeschuind en geveerd.

Opslag en hantering:

Dozen dienen voorzichtig gedragen te worden door twee personen. Dozen dienen vlak en horizontaal opgeslagen te worden. Iedere doos bevat een paar handschoenen die bij het hanteren van Rockfon Eclipse plafondeilanden dienen gedragen te worden.

Conditie op de werf:

Rockfon Eclipse behoeft geen acclimatisatie. Steenwol is maatvast. Het product kan worden geïnstalleerd onder temperaturen tussen 0°C en 40°C bij een relatieve luchtvochtigheid tot 100%.

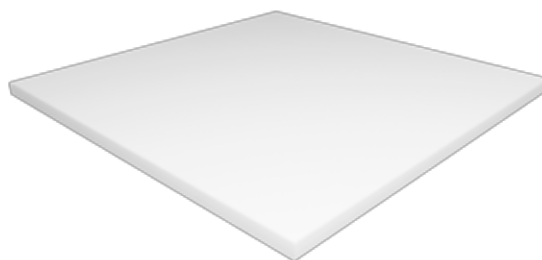
Beperkingen:

Rockfon Eclipse kan niet worden gebruikt in zwembaden of buitentoepassingen door een risico op corrosie van de ophangsystemen.

SYSTEMCOMPONENTEN

Rockfon Eclipse plafondpanelen

Kantafwerking	Afmetingen (mm)	Eenheden/ doos	Gewicht (kg/eenheid)
Be	1200 x 1200 x 40	4	9,0
Be	1800 x 1200 x 40	4	13,0



Rockfon Eclipse dient opgehangen te worden met een ophangstelsel bestaande uit een regelbare metaaldraad en diverse toebehoren. Indien samengesteld, wordt de draad bevestigd aan het eiland door middel van een spiraalanker.

Spiraalankers

Eenheden/ doos	Gewicht (kg/eenheid)
100	1,2

Diameter: Ø 22 mm

Lengte: 48 mm ±1

Zichtbaar: 12,5 mm

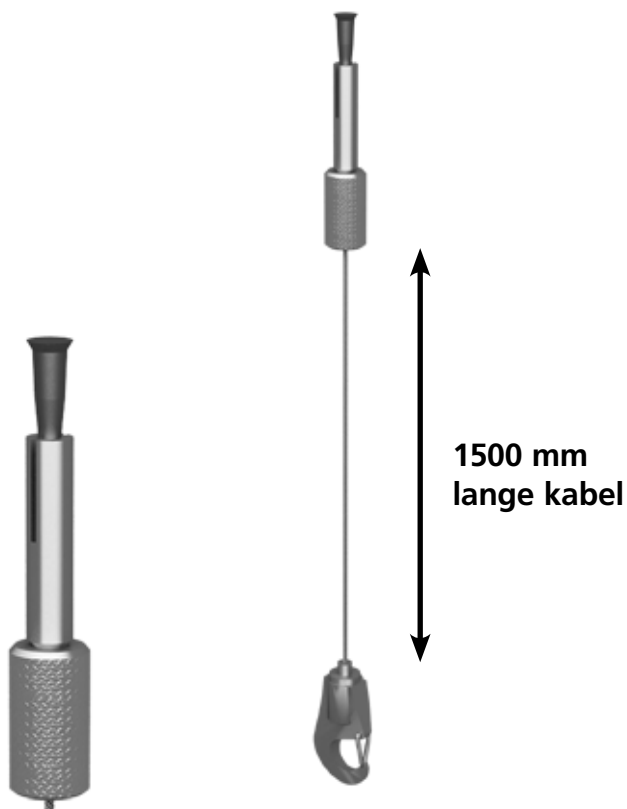


Eclipse ophangstelsel

Eenheden/ doos	Gewicht (kg/eenheid)
4 sets van 4	1,0
4 sets van 6	1,4

Rockfon Eclipse ophangsystemen worden geleverd met een bevestiging geschikt voor beton. In het geval van een andere ondergrond, kan het type bevestiging vervangen worden door een bevestiging die compatible is met een M6 schroefdraad (bijv. houtschroeven, etc.).

Spiraalankers en ophangsystemen worden apart verkocht. Rockfon garandeert de installatie van Rockfon Eclipse enkel indien gemonteerd met Rockfon spiraalankers.



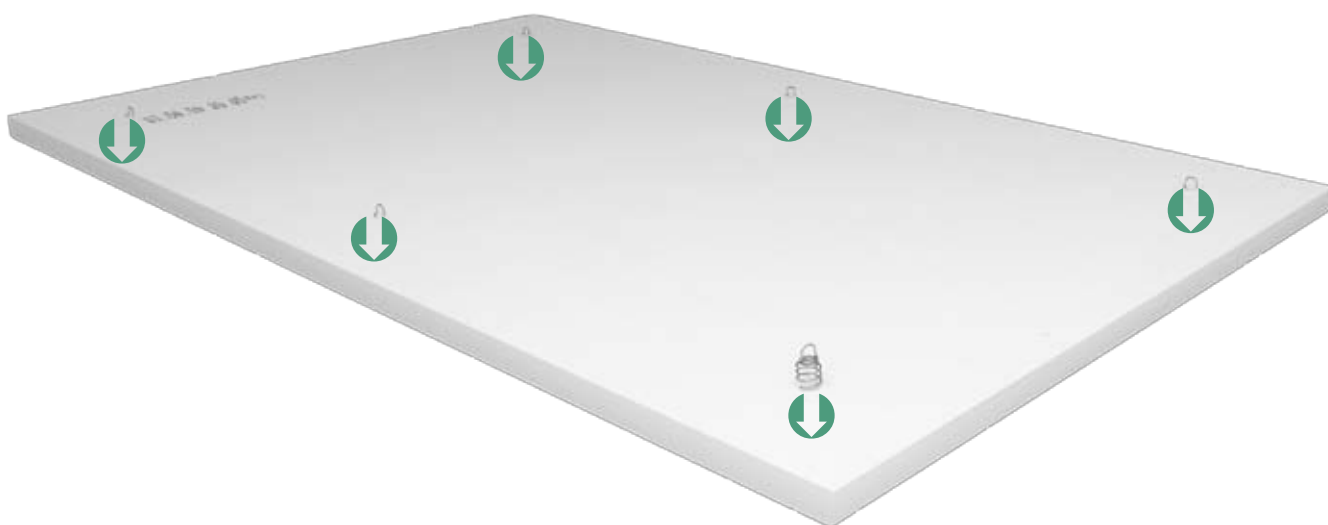
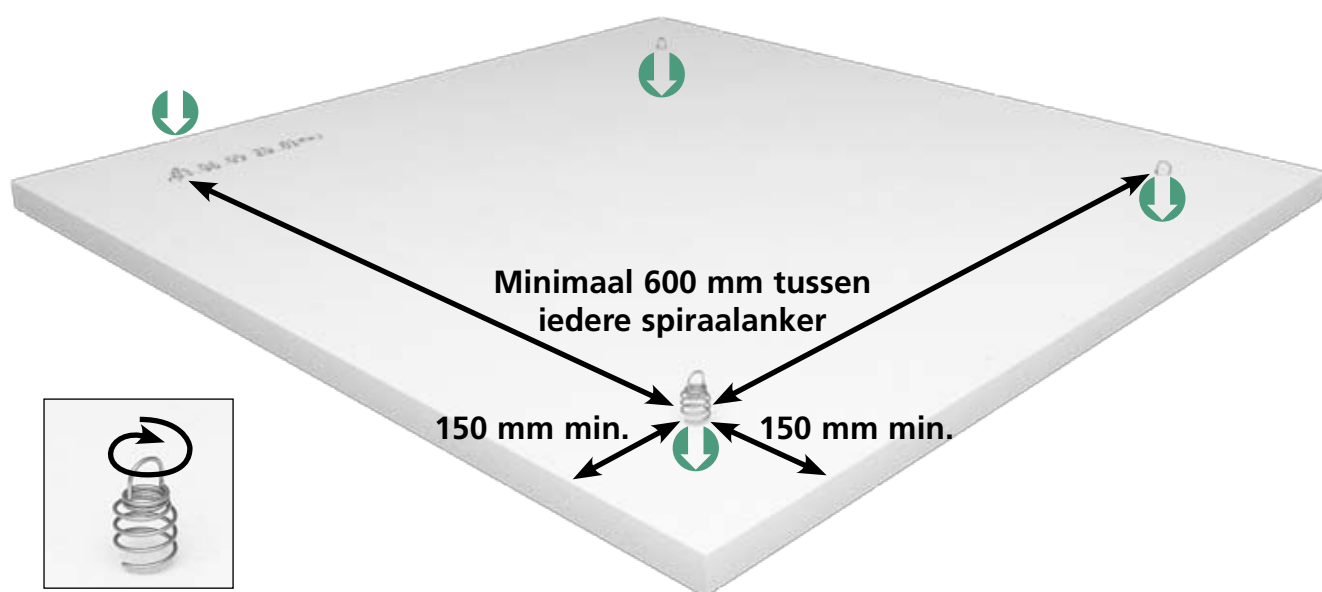
INSTALLATIERICHTLIJNEN

Algemene informatie:

Rockfon Eclipse plafondeilanden en verpakkingen dienen voorzichtig met twee personen gehanteerd te worden om risico op beschadiging te voorkomen en installatie eenvoudiger en sneller te maken.

Spiraalankers bevestigen aan het eiland:

Spiraalankers dienen verticaal geschroefd te worden in de achterzijde van het plafondeiland op minimaal 150 mm van de rand. Minimum afstand tussen de spiraalankers bedraagt 600 mm. Het maximaal gewicht per spiraalanker bedraagt 5 kg. Voor een plafondeiland van 1200 x 1200 mm zijn vier spiraalankers nodig. In geval van 1800 x 1200 mm plafondeilanden zijn zes ophangpunten nodig die evenredig verdeeld dienen te worden.

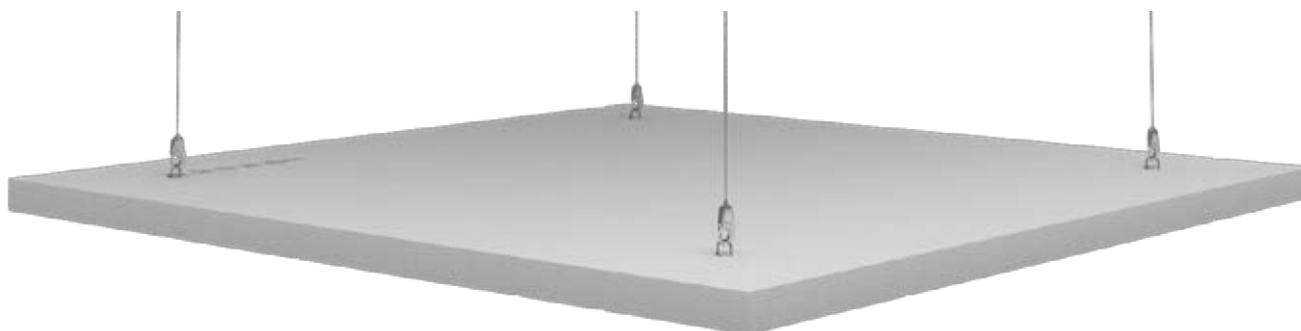


Rockfon Eclipse™

Ophangstelsysteem bevestigen aan Rockfon Eclipse plafondeilanden:

Zorg ervoor dat de structuur solide is en een gewicht kan dragen van minimaal 20 kg. Bij toepassing onder beton, boor een gat van 30 mm diep met een 6 mm diameter boortje. Bescherm de M6 schroefdraad door een plug te plaatsen in het geboorde gat. Alvorens verder te gaan met installeren, controleer of de plug voldoende is uitgezet. Enkel de schroefdraad mag zichtbaar zijn. Bevestig de draad aan het ophangpunt en schuif de draad in de haak. Het systeem sluit zich om veiligheidsredenen automatisch. Bevestig dan de haken aan alle spiraalankers. Verzeker dat alle haken bevestigd zijn alvorens het plafondeiland met twee personen op te tillen tot de vereiste hoogte om te voorkomen dat het plafondeiland slechts aan één of twee haken wordt bevestigd.

Maximum gewicht per draad bedraagt 5 kg en de minimum plenumhoogte zou 150 mm moeten bedragen.



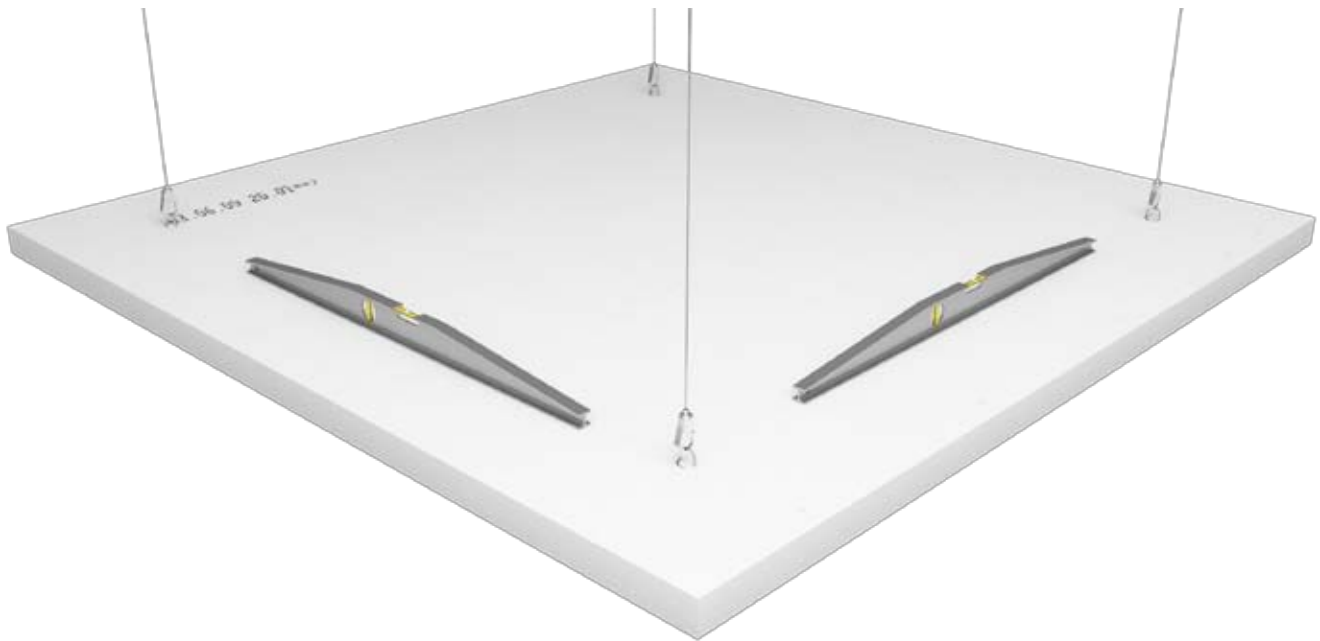
Rockfon Eclipse ophangstelsysteem aan de structuur (bv. betonnen plafond) bevestigen:



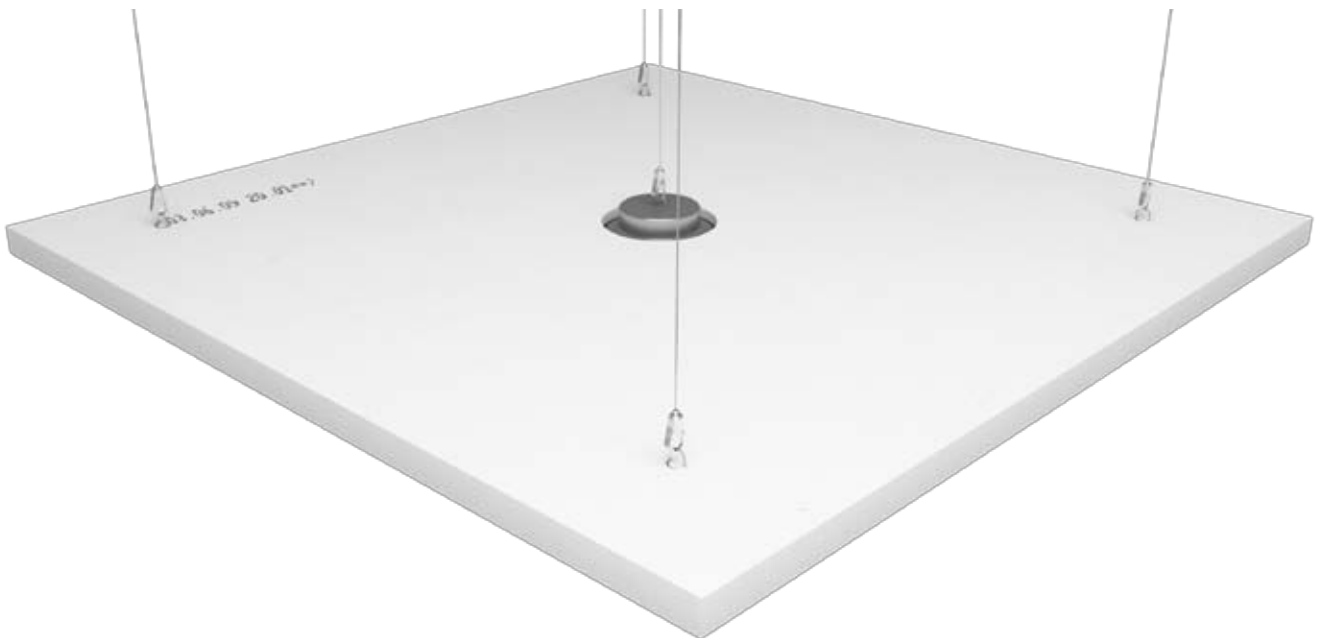
Rockfon Eclipse™

Uitlijnen:

Gebruik een waterpas om de plafondeilanden uit te lijnen. Zorg ervoor dat het plafondeiland bevestigd is op alle punten opdat het gewicht van het plafondeiland gelijk verdeeld wordt. Rockfon Eclipse kan ook onder een hoek van maximum 45° bevestigd worden.



Dit is de fase waarin verlichting wordt geïnstalleerd. De bevestiging van verlichting dient onafhankelijk te gebeuren. Rockfon Eclipse plafondeilanden kunnen niet gebruikt worden om additionele materialen aan op te hangen.



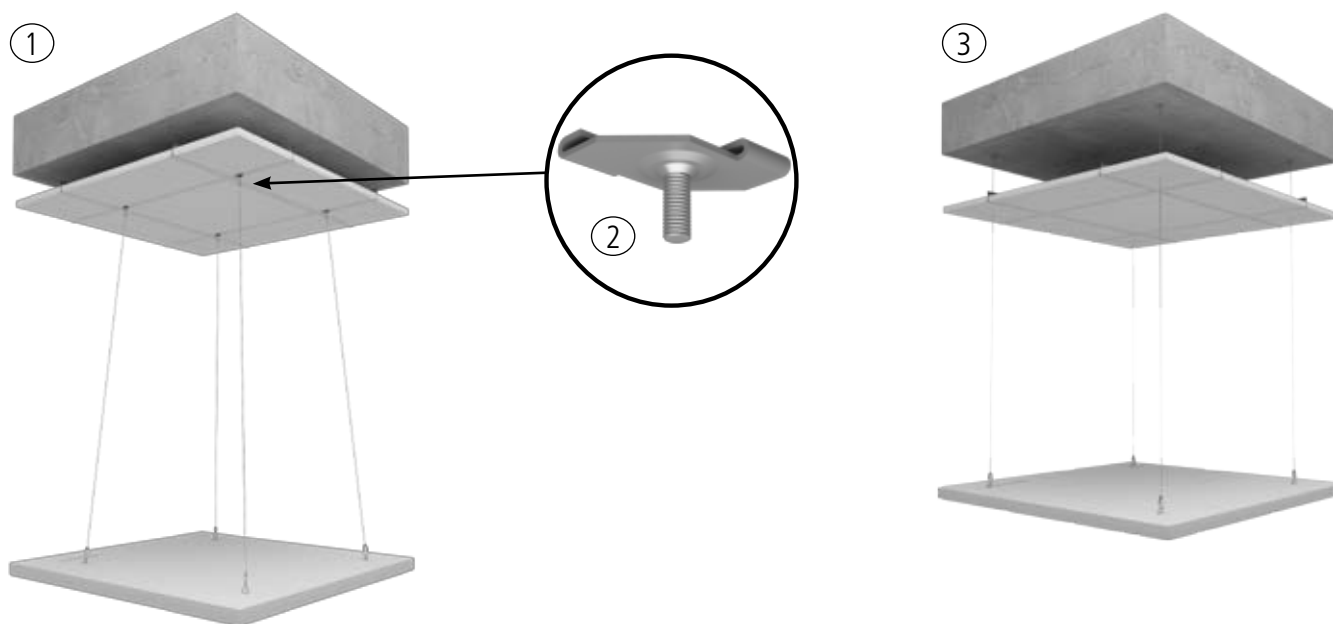
Rockfon Eclipse™

Rockfon Eclipse installeren onder een bestaand verlaagd plafond:

Het is mogelijk om Rockfon Eclipse aan een bestaand T24 ophangstelsel op te hangen (zie illustratie 1) door gebruik te maken van standaard toebehoren (zie illustratie 2).

Controleer bij uw plafondsysteemleverancier of het ophangstelsel, het gewicht van Rockfon Eclipse plafondeilanden kan dragen en bij de leverancier van de toebehoren of de bevestigingsclip een gewicht van 5 kg kan dragen.

Het is tevens mogelijk Rockfon Eclipse onder een bestaand verlaagd plafond te installeren door de metaaldraden door de plafondtegels heen te laten gaan en het ophangstelsel aan de structuur (bijv. betonnen plafond) op te hangen (zoals in illustratie 3).



Rockfon Eclipse bevestigen onder een bestaand gipskarton plafond:

Een plaat gebruiken:

Controleer bij de leverancier van de gipskartonplaat of deze een gewicht kan dragen van 5 kg per ophangpunt.

Boor in de gipskartonplaat. Schuif de borgsluiting in de plaat. Schuif het plaatje in het paneel en laat het plaatje rusten, vlak bovenop het paneel.

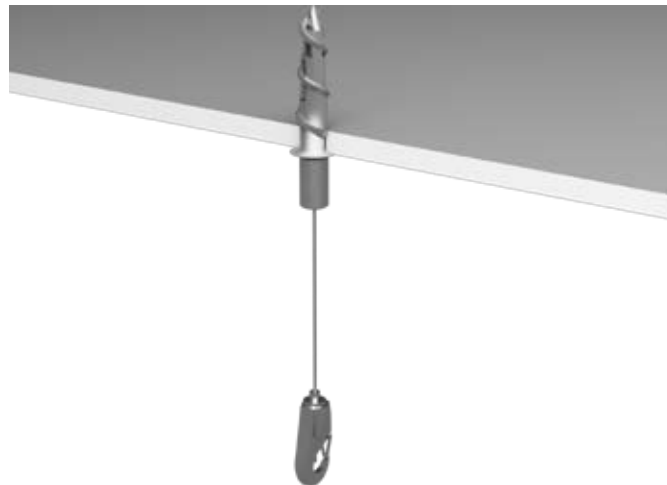
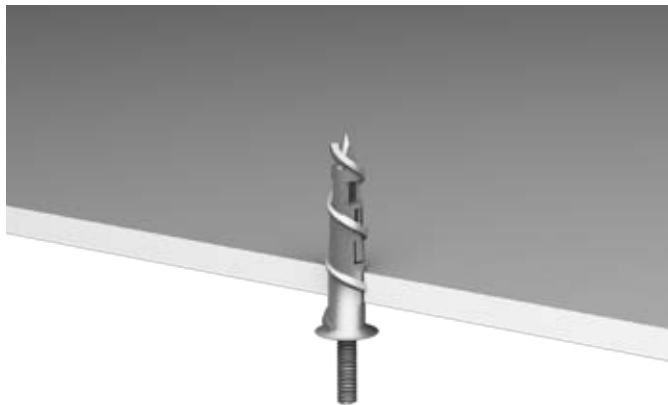


Rockfon Eclipse™

Een gipsschroef gebruiken:

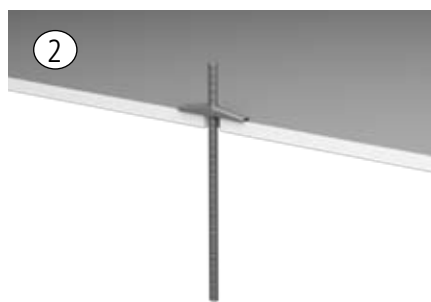
Controleer bij de leverancier van de gipsschroef of deze een gewicht van 5 kg kan dragen.
Schroef de gipsschroef met M6 schroefdraad in het gipskartonpaneel.

Bevestig het Rockfon Eclipse ophangstelsel aan de M6 verbinding.



Een veer gebruiken:

- 1) Controleer met de veerleverancier of de veer een gewicht van 5 kg kan dragen. Boor in de gipskartonplaat. Schroef de M6 draadstang in de veer. Draai in het gipskarton.
- 2) Als de veer de andere zijde van het gipskartonpaneel bereikt opent het en houdt de draadstang op zijn plaats.
- 3) Schroef het Rockfon ophangstelsel in de M6 draadstang. Bevestig het Rockfon Eclipse ophangstelsel aan de M6 verbinding.



ACTIVATE YOUR CEILING

Rockfon® ontwikkelt intelligente plafondoplossingen die actief bijdragen aan de belangrijkste aandachtspunten in moderne gebouwen en renovatieprojecten.

Rockfon producten staan bekend voor hun eigentijdse ontwerpmogelijkheden, esthetica en installatiegemak. Dit gekoppeld aan de hoogste prestatie betreffende akoestiek en brandveiligheid.

Dit resulteert in een uitermate sterk presterende en kostefficiënte plafondoplossing voor moderne interieurs.

De uitgebreide portfolio aan plafondoplossingen die Rockfon voert, laat klanten toe actief waarde toe te voegen aan het bouwproces.

Laat ons u helpen, uw plafond tot leven te brengen.

Rockwool/Rockfon B.V.

Industrieweg 15
NL 6045 JG Roermond
Postbus 1160
NL 6040 KD Roermond

www.rockfon.nl
info@rockfon.nl

Rockwool/Rockfon N.V.

Bedrijvenzone Cluster Park
Romboutsstraat 7
B 1932 Zaventem

www.rockfon.be
info@rockfon.be

Juli 2010: Rockfon® is een gedeponeerd merk. Iedere technische wijziging of wijziging aan productassortiment of aan de inhoud van deze brochure dient niet verplicht op voorhand gecommuniceerd te worden.