

## Magneetventiel Model 2105K



Door toenemende vraag uit de markt introduceert Protherm het Provalve 2/2 - weg magneetventiel Model 2105K(indirect werkend).

Dit uit messing vervaardigde magneetventiel is standaard voorzien van 15mm knelkoppelingen. Monteren en demonteren wordt hierdoor nog eenvoudiger.

Met een werkdruk van 0,3 -16 bar en de mogelijkheid om verschillende spoeltjes te monteren, zijn de mogelijkheden legio.

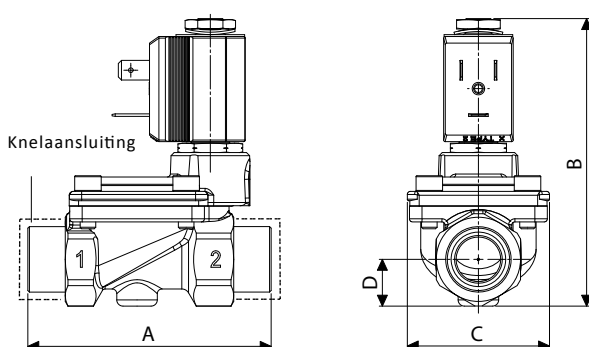
De standaard uitvoering is geschikt voor temperaturen van -10 °C tot 90 °C. Op aanvraag zijn afdichtingen leverbaar waardoor hogere temperaturen tot maar liefst 120 °C haalbaar zijn.

### Toepassing:

Provalve magneetventielen kunnen worden toegepast in diverse installaties. Zo kunnen ze onder andere worden toegepast in sanitaire, verwarmings - en klimaat installaties.

De compacte behuizing is vervaardigd uit messing, waardoor er vele toepassingen mogelijk zijn.

Artikelnummer	Aansluiting	Kvs	Werkdruk	Spanning
2105K-24VAC	15mm knel	63 l/min	0,3-16 bar	24VAC 50/60Hz 16VA
2105K-230VAC	15mm knel	63 l/min	0,3-16 bar	230VAC 50/60Hz 16VA
2105K-24VDC	15mm knel	63 l/min	0,3-16 bar	24VDC 7W
2105K-24VDCL	15mm knel	63 l/min	0,3-5 bar	24VDC 3W



### Afmetingen(in mm)

A	B	C	D
77,5	92,2	45,6	15