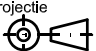
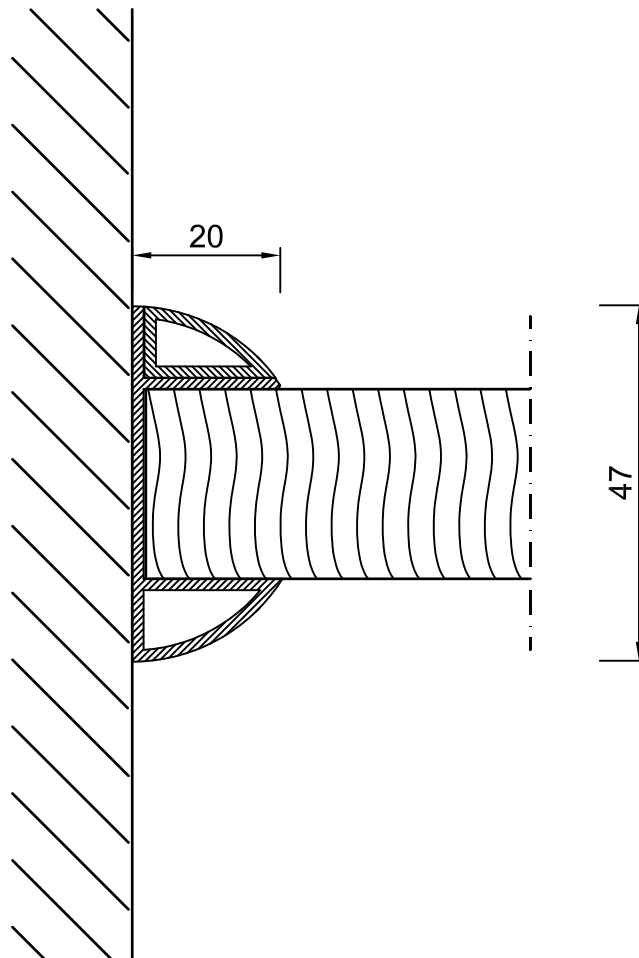


- * 25mm spaanplaten
- * Aluminium profiel geanodiseerd
- * Of in RAL-Kleur





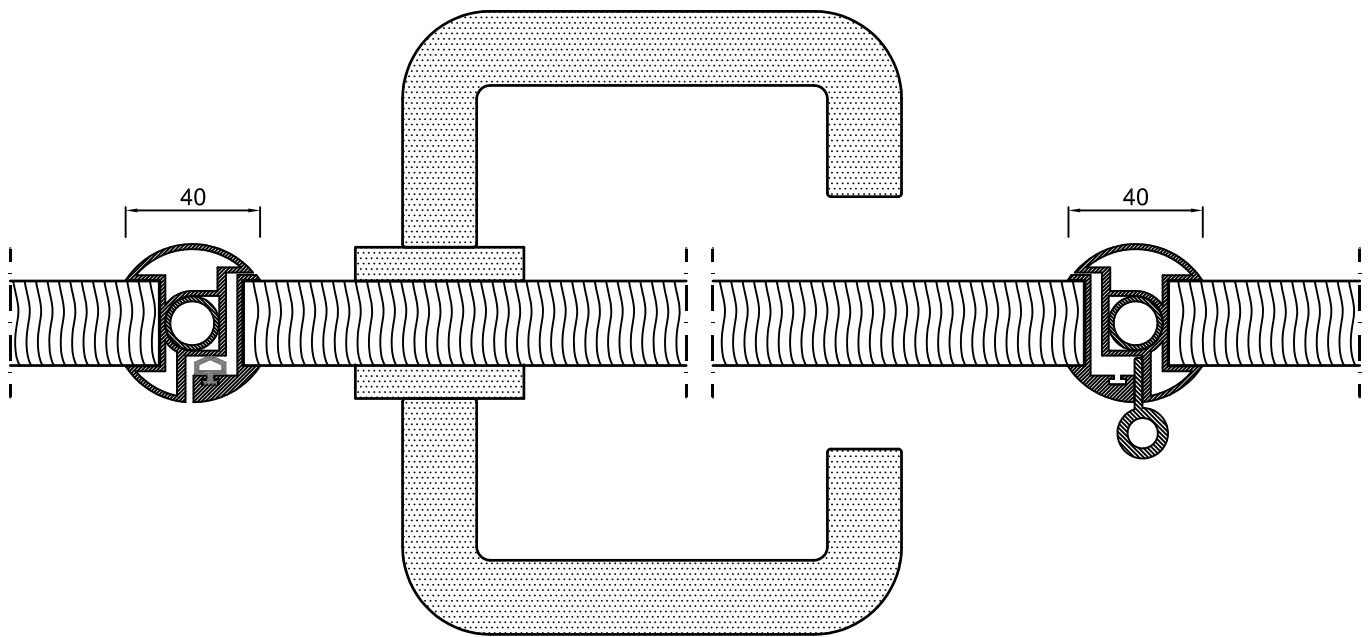
Overzicht Rondo 25

	Datum	Naam	Order nummer :	
Getekend	27-03-06	EdeB		
Gecontroleerd			Opdrachtgever :	
Schaal :	n.o.s.		Project :	
Multiwal BV Kleine Beer 20 Postbus 272 2950 AG Alblasserdam Tel.: +31(0)78 - 692 21 22 Fax.: +31(0)78 - 693 42 28 Home page : www.multiwal.nl E-mail : info@multiwal.nl			Tekening nummer :	Blad :
			22	1 of 1
			Projectie	
				A4



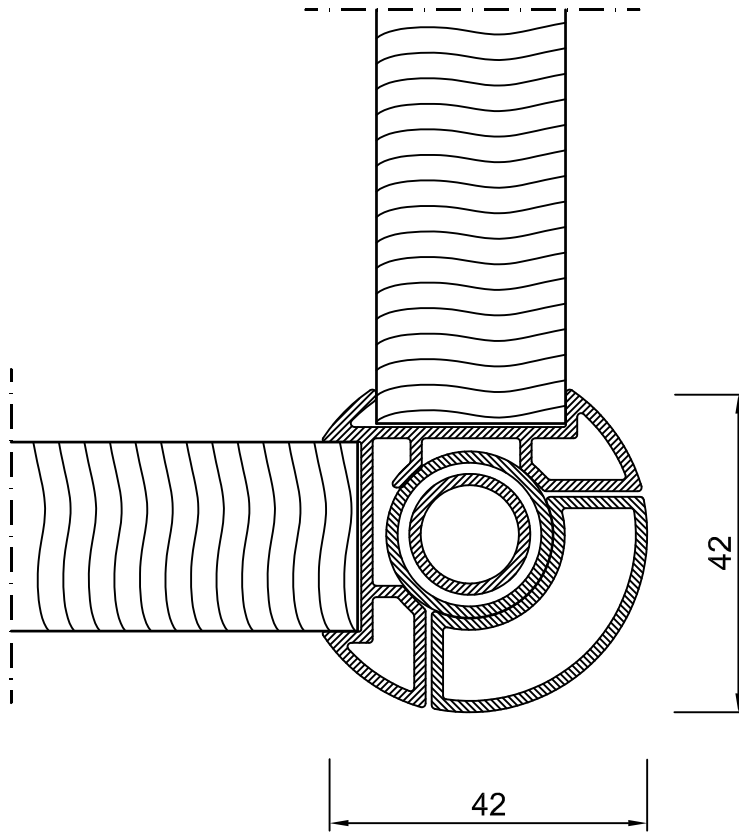
- * 25mm spaanplaten
- * Aluminium profiel geanodiseerd
- * Of in RAL-Kleur

	Wandaansluiting Rondo 25			
		Datum	Naam	Order nummer :
	Getekend	27-03-06	EdeB	
	Gecontroleerd			Opdrachtgever :
Schaal :	1:1		Project :	
Multival BV Kleine Beer 20 Postbus 272 2950 AG Alblasserdam Tel.: +31(0)78 - 692 21 22 Fax.: +31(0)78 - 693 42 28 Home page : www.multival.nl E-mail : info@multival.nl			Tekening nummer : <div style="text-align: center; font-size: 1.2em;">23</div>	
		Blad :	Projectie	
		1 of 1		
			A4	



- * 25mm spaanplaten
- * Aluminium profiel geanodiseerd
- * Of in RAL-Kleur

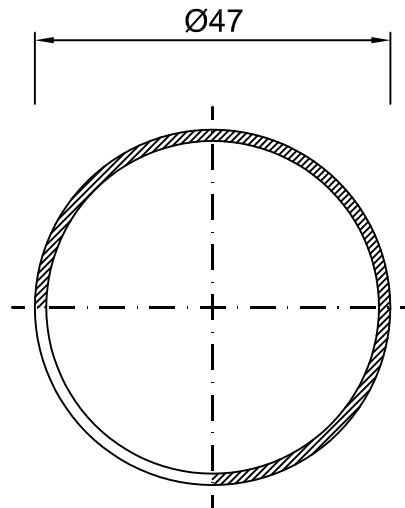
	Deuraansluiting Rondo 25			
		Datum	Naam	Order nummer :
	Getekend	27-03-06	EdeB	
	Gecontroleerd			Opdrachtgever :
	Schaal : n.o.s.		Project :	
	Multival BV Kleine Beer 20 Postbus 272 2950 AG Alblasserdam Tel.: +31(0)78 - 692 21 22 Fax.: +31(0)78 - 693 42 28 Home page : www.multival.nl E-mail : info@multival.nl		Tekening nummer : <div style="text-align: center; font-size: 1.2em;">24</div>	
	Blad :	Projectie		
	1 of 1		A4	





- * 25mm spaanplaten
- * Aluminium profiel geanodiseerd
- * Of in RAL-Kleur

	Hoekaansluiting Rondo 25			
		Datum	Naam	Order nummer :
	Getekend	27-03-06	EdeB	Opdrachtgever :
	Gecontroleerd			
Schaal :	1:1		Project :	
Multiwal BV Kleine Beer 20 Postbus 272 2950 AG Alblasserdam Tel.: +31(0)78 - 692 21 22 Fax.: +31(0)78 - 693 42 28 Home page : www.multiwal.nl E-mail : info@multiwal.nl				
	Tekening nummer :	Blad :	Projectie	
	25	1 of 1		A4

B.K. Vloer - B.K. Profiel 2000 mm



- * 25mm spaanplaten
- * Aluminium profiel geanodiseerd
- * Of in RAL-Kleur

	Boven Profiel Aansluiting Rondo 25		
	Getekend	Datum	Naam
	Gecontroleerd	27-03-06	EdeB
	Schaal :	1:1	
Multiwal BV Kleine Beer 20 Postbus 272 2950 AG Alblasserdam Tel.: +31(0)78 - 692 21 22 Fax.: +31(0)78 - 693 42 28 Home page : www.multiwal.nl E-mail : info@multiwal.nl			Order nummer :
			Opdrachtgever :
			Project :
Tekening nummer :	Blad :	Projectie	
26	1 of 1		
			A4