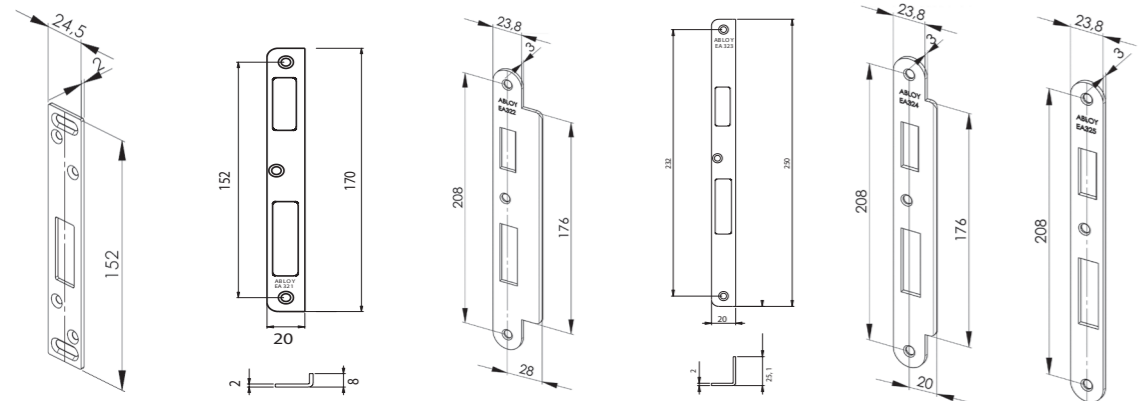
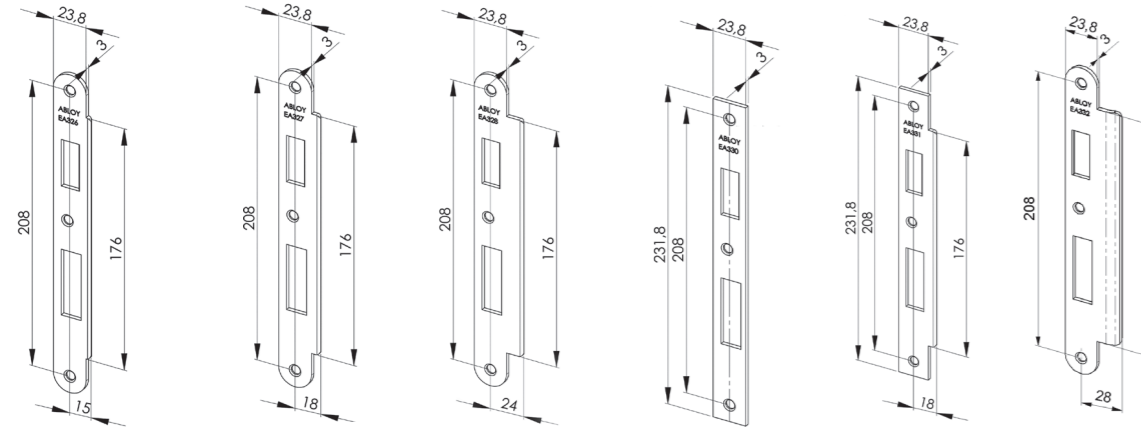


SLUITPLATEN

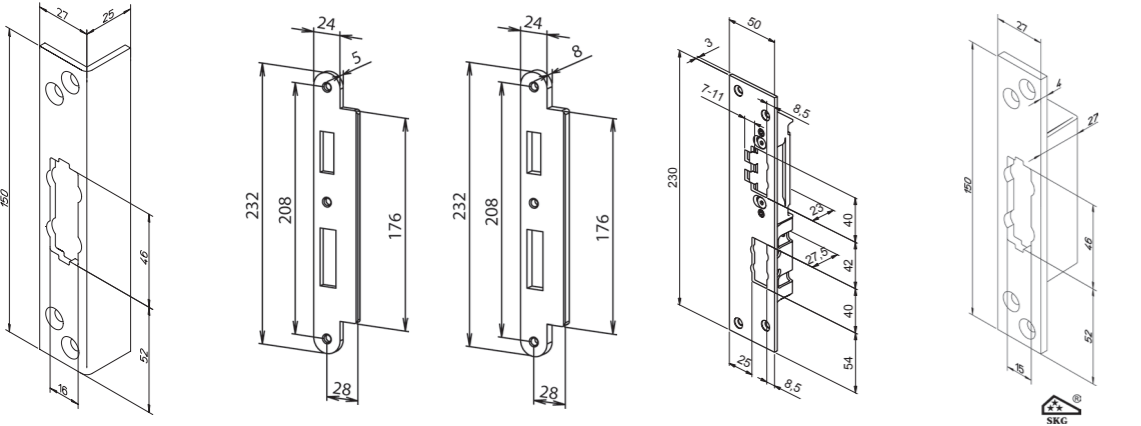
EA306 EA321* EA322 EA323* EA324 EA325



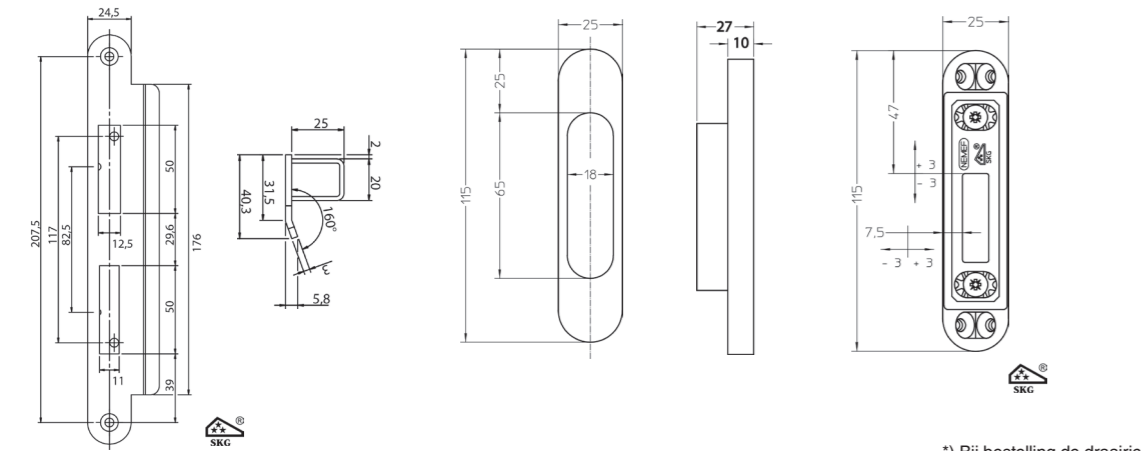
EA326 EA327 EA328 EA330 EA331 EA332*



LP781 EA322 (5mm) EA322 (8mm) LP764*) (voor EL532HS) LP780



4622-SKG P 5115



*) Bij bestelling de draairichting aangeven.

NOODUITGANGSPRODUCTEN VOLGENS EN 179

De navolgende sloten en krukken zijn toegestaan voor gezamenlijke montage in een nooduitgang deur volgens EN 179.

Profieldeursloten	ABLOY DO 20.33.01 DO 20.33.02	IKON DO 20.15.02
EL418 EL420	ABLOY INOXI 3-19/013/120 PZ+BL	bijv. S6B8
Houten en metalen deursloten	ABLOY DO 20.33.01 DO 20.33.02	IKON DO 20.15.02
EL518 EL520	bijv. ABLOY INOXI 3-19/012/120 PZ+BL	bijv. S4K6

De veiligheidsgerelateerde eigenschappen van dit product zijn maatgevend voor de conformiteit aan EN 179. Geen enkele andere modificatie dan in de installatiehandleiding beschreven is toegestaan.

PANIEKUITGANGSPRODUCTEN VOLGENS EN 1125

De volgende sloten en paniekbalken zijn goedgekeurd voor toepassingen in een paniekdeuroplossing conform NEN-EN 1125.

Profieldeursloten	effeff DO 30.04	JPM DO 30.05
EL 418 EL 420	8000-00-1100 (-), 8000-10-1100 (PZ)	NORMA 990000-XX-0A 990100-XX-0A 990001-XX-0A 990101-XX-0A 991000-XX-0 991100-XX-0A 991001-XX-0A
EL419 EL422	8000-00-1100 (-), 8000-11-1100 (RZ)	
Sloten voor houten en metalen deuren	effeff DO 30.04	
EL518 EL520	8000-00-1100 (-), 8000-20-1100 (PZ)	
EL519 EL522	8000-00-1100 (-), 8000-21-1100 (RZ)	

De veiligheidsgerelateerde eigenschappen van dit product zijn maatgevend voor de conformiteit aan EN 1125. Geen enkele andere modificatie dan in de installatiehandleiding beschreven is toegestaan.

Aan EN179 en EN1125 wordt voldaan, wanneer het bovengenoemde slot gemonteerd wordt met de **ABLOY®** sluitplaten in deze brochure. Dit document kan niet worden gebruikt als leidraad voor montage van een slot. Boorsjablonen, elektrische schema's en installatie-instructies zijn te vinden in de installatiehandleiding die in elke slotverpakking wordt meegeleverd. Wij behouden ons het recht voor wijzigingen aan te brengen bij de in deze brochure beschreven producten.

ABLOY® CERTA
DEFINED BY PERFECTION.

ASSA ABLOY

www.assaabloy.nl

ASSA ABLOY Nederland
Meerval 3-5
Postbus 40
4940 AA Raamsdonksveer
Nederland
Tel. +31 (0)88 639 46 00
Fax +31 (0)88 639 46 75



An ASSA ABLOY Group brand

Abloy Oy is een toonaangevende producent van sloten, sluitsystemen en architectonische hardware en is de wereldwijde marktleider in de ontwikkeling van producten op het gebied van elektro-mechanische sluitsysteemtechnologieën. ASSA ABLOY is de wereldwijde marktleider op het gebied van deuropeningsoplossingen die bijzondere inspanningen verricht om tegemoet te komen aan de behoeften van eindgebruikers met betrekking tot beveiligingsaspecten, veiligheid en gebruiksgemak.

ASSA ABLOY

An ASSA ABLOY Group brand

ABLOY®

Technische brochure

ABLOY® CERTA
DEFINED BY PERFECTION.

De nieuwe generatie motorsloten

ASSA ABLOY

8808001 05/2012 2000 kpl PumaMusta Oy Joensuu

DE NIEUWE ABLOY® CERTA MOTORSLOTENLIJN

Elektrische **ABLOY®**-sloten hebben zich altijd al onderscheiden door ongeëvenaarde veiligheid, beveiliging, gebruiksgemak en een uitstekend ontwerp. De nieuwe **ABLOY® CERTA** motorslotenlijn tilt deze technische principes en ontwerpprincipes naar een hoger niveau van perfectie en transformeert de functie van het gemotoriseerde slot als de primaire en beste garantie voor de veiligheid in kleine bedrijven, grootschalige commerciële gebouwen en industriële complexen. Deze lijn van gemotoriseerde sloten bestaat uit zelfvergrendelende enkelpunt- en meerpuntsloten voor zowel smal- als breedstijloplösungen.

TOEPASSINGEN

ABLOY® CERTA motorsloten bieden de volgende voordelen:

- Gebruiksgemak (duw- / trekfunctie)
- Veiligheid (geen kruk aan buitenzijde)
- Duurzaamheid (deuren met een hoge gebruikersfrequentie)
- Deze sloten zijn leverbaar in enkelpunt- en meerpunts uitvoering voor zowel smal- als breedstijloplösungen.

Sloten voor 17mm europrofielcilinders (PZ):

Small Business

Smalstijloplösungen EL418, MP418

Breedstijloplösungen EL518, MP518

Public

Smalstijloplösungen EL420, MP420

Breedstijloplösungen EL520, MP520

Hi-Security

Smalstijloplösungen EL432, MP432

Breedstijloplösungen EL532, EL532HS, MP532

Sloten voor 22mm profielcilinders (RZ):

Small Business

Smalstijloplösungen EL419, MP419

Breedstijloplösungen EL519, MP519

Public

Smalstijloplösungen EL422, MP422

Breedstijloplösungen EL522, MP522

Hi-Security

Smalstijloplösungen EL434, MP434

Breedstijloplösungen EL534, MP534

Door toepassing van deze sloten bestaat de mogelijkheid om zowel de toegang als uitgang elektrisch te regelen.

De aansturing kan geschieden door bijvoorbeeld een toegangscontrolesysteem, brandmeldcentrale, tijdsbesturing of drukknop. Een kruk is daardoor overbodig. Indien handmatige opening gewenst is, kan een kruk of bijvoorbeeld een paniekbalk gemonteerd worden.

De sloten binnen de Small Business reeks zijn geschikt voor nood- en paniekdeuroplossingen conform de normen NEN-EN 179 en NEN-EN 1125. De sloten binnen de Public reeks zijn geschikt voor nood- en paniekdeuroplossingen conform de normen NEN-EN 179 en NEN-EN 1125, alsmede brandwerendheid NEN EN 1634-1. De sloten binnen de Hi-Security reeks zijn geschikt voor brandwerendheid conform NEN-EN 1634-1.

NORMEN

NEN 5089	SKG***, voor inbraakwerendheid
NEN-EN 1627	Inbraakwerendheid
NEN-EN 179	Nooddeuroplossing
NEN-EN 1125	Paniekdeuroplossing
NEN-EN 1634-1	Brandwerendheid
NEN-EN 61000-6-1	EMC
NEN-EN 61000-6-3	EMC
NEN-EN 12209	Mechanische weerstand
NEN-EN 14846	Elektromechanische sloten en sluitplaten

FUNCTIE

Het motorslot wordt door middel van een motor geopend, waarbij de nachtschoot wordt ingetrokken en de dagschoot wordt vrijgegeven. **ABLOY® CERTA** meerpuntsloten bestaan uit het hoofd(motor)slot en twee bijzetsloten met haakschoten, gemonteerd op één voorplaat. Het hoofd(motor) slot controleert hierbij de werking van de bijzetsloten.

De sloten in de Small Business en Public reeks kunnen altijd met een kruk aan de binnenzijde geopend worden. Bovendien is de binnenkruk van de Hi-Security sloten elektrisch gecontroleerd, waardoor een gecontroleerde uitgang gerealiseerd kan worden. In geval van stroomuitval kan het slot toch met een kruk aan de binnenzijde geopend worden. Alle sloten kunnen altijd mechanisch middels de cilinder worden geopend.

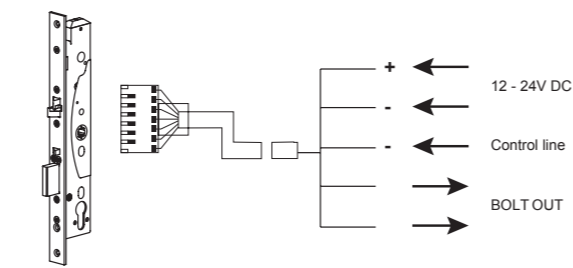
BESTURINGSSCHAKELAAR

Voor de Small Business, Public en de Hi-Security reeks geldt dat de nachtschoot ingetrokken blijft zolang er een aansturing is op het slot. Voor de Public en Hi-Security reeks is het middels een pulsaansturing mogelijk dat de nachtschoot ingetrokken blijft gedurende een instelbare tijd van 2 – 15 seconden.

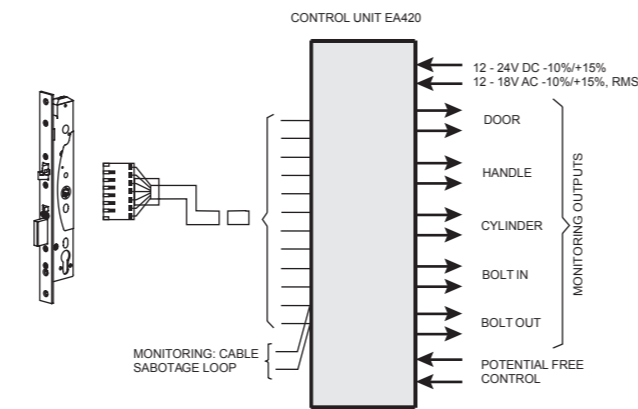
Wanneer de deur sluit, en er geen externe aansturing is, zullen zowel de dag- als nachtschoot vergrendeld zijn. Bij stroomuitval blijft het slot van buitenaf altijd vergrendeld en van binnenuit blijft, daar waar van toepassing, de vlucht- en paniekfunctie gewaarborgd.

BESTURINGSPRINCIPE EN BESCHIKBARE BEWAKINGSOUTPUTS

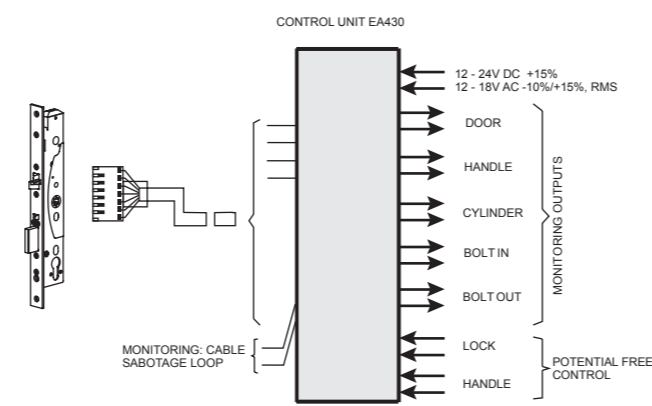
SMALL BUSINESS



PUBLIC



HI-SECURITY

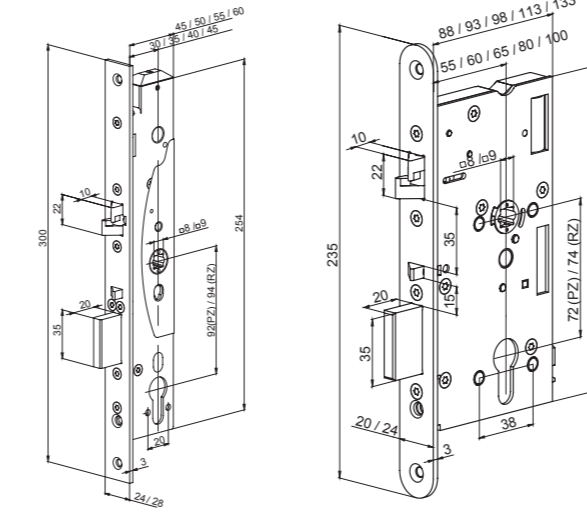


STANDAARDLEVERING

- | | |
|------------------------------|---------------------------------------|
| Standaard levering omvat: | Specificeren bij bestelling: |
| - Slotkast | - Slottype |
| - Bevestigingsschroeven etc. | - Doornmaat |
| - Krukgatadapter | - Lengte voorplaat bij meerpuntsloten |
| - Montagehandleiding | - Sluitplaattype en draairichting |

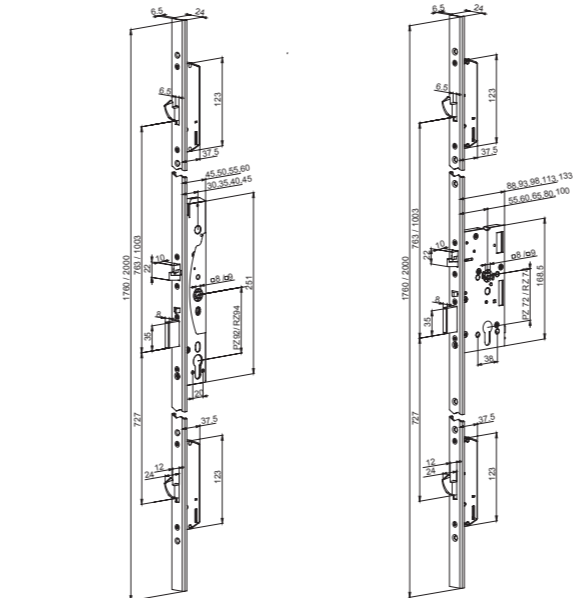
AFMETINGEN

Voor **SMALL BUSINESS**, **PUBLIC** en **HI-SECURITY**, enkelpuntsloten



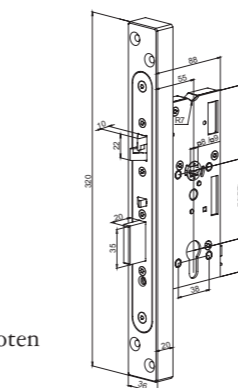
Voor smalstijloplösungen Voor breedstijloplösungen

Voor **SMALL BUSINESS**, **PUBLIC** en **HI-SECURITY**, meerpuntsloten



Voor smalstijloplösungen Voor breedstijloplösungen

Voor **HIGH-SECURITY**-slot EL532HS

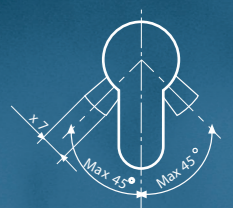


Voor breedstijloplösungen

TECHNISCHE DETAILS

	SMALL BUSINESS	PUBLIC	HI-SECURITY
BEDRIJFSSPANNING	12-24 VDC (+15%)	12-24 VDC (+/-15%) 12-18VAC RMS (-10%/+15%)	12-24 VDC (+/-15%) 12-18 VAC RMS (-10%/+15%)
STROOM - Max - Normaal - Onbelast	0.7 A (12 V), 0.45 A (24 V) 0.125 A (12 V), 0.08 A (24 V) 0.025 A (12 V), 0.02 A (24 V)	1.3 A (12 V), 0.6 A (24 V) 0.45 A (12 V), 0.22 (24 V) 0.08 A (12 V), 0.04 A (24 V)	0.75 A (12 V), 0.58 A (24 V) 0.25 A (12 V), 0.15 A (24 V) 0.1 A (12 V), 0.06 A (24 V)
RELAIS	Max. 0.1 A 30 V AC/ DC weerst. 3 W	Max. 0.8 A 30 V AC/ DC weerst. 20 W	Max. 0.8 A 30 V AC/ DC weerst. 20 W
BEDRIJFSTEMPERATUUR	-20°C - +60°C	-20°C - +60°C	-20°C - +60°C
DAG-/NACHTSCHOOTACTIE - Nachtschoot - Dubbelwerkende dagschoot - Haakschoot bij meerpuntsl.	20 mm 10 mm 24 mm	20 mm 10 mm 24 mm	20 mm 10 mm 24 mm
DOORNMAAT - Breedstijloplösungen - Smalstijloplösungen	55, 60, 65, 80, 100 mm 30, 35, 40, 45 mm	55, 60, 65, 80, 100 mm 30, 35, 40, 45 mm	55, 60, 65, 80, 100 mm 30, 35, 40, 45 mm
VOORPLAAT - Breedstijloplösungen - Smalstijloplösungen - Meerpuntsloten	20, 24 mm 24, 28 mm 24 x 6.5 x 1760/2000 mm	20, 24 mm 24, 28 mm 24 x 6.5 x 1760/2000 mm	20, 24 mm 24, 28 mm 24 x 6.5 x 1760/2000 mm
KRUKSTIFT	9 mm (8 mm met krukstiftadapters)	9 mm (8 mm met krukstiftadapters)	9 mm (8 mm met krukstiftadapters)
INSTELBARE FUNCTIES	- Draairichting	- Draairichting	- Draairichting
SIGNALERINGEN	Schoot uit	Schoot vergrendeld Schoot binnen het slot Deur gesloten Kruk gebruikt Cilinder gebruikt Kabelsabotage	Schoot vergrendeld Schoot binnen het slot Deur gesloten Kruk gebruikt Cilinder gebruikt Kabelsabotage

MEENEMERSTAND



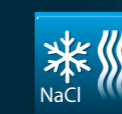
CILINDERS, BESLAG EN ACCESSOIRES

	EUROPROFIEL DIN-CILINDERS		BESLAG	KABEL	KABELOVERGANG	SLUITPLATEN	
	ABLOY PROTEC ²	ABLOY NOVEL				voor hoofdsloten	voor bijzetsloten
ENKEL	CY321T, CY331T CY326T, CY336T	CY321, CY331U CY326U, CY336U	ABLOY SM IKON LIPS Nemef Andere	SMALL BUSINESS EA211 (6m) EA221 (10m)	EA280 EA281	EA321 ^{**})	EA306
DUBBEL	CY322T, CY332T CY327T, CY337T	CY322U, CY332U CY327U, CY337U				PUBLIC ^{**} EA218 (6m) EA219 (10m)	
ENKEL MET DRAAIKNOP	CY323T, CY333T CY328T, CY338T	CY323U, CY333U CY328U, CY338U		HI-SECURITY EA230 (6m) EA231 (10m)			

*) Neem voor verdere informatie contact op met ASSA ABLOY

**) Links-/rechtsdraaiend moet aangegeven worden

SUPERIEURE ABLOY® CERTA EIGENSCHAPPEN



OMGEVINGS-FACTOREN



ELEKTROMAGNETISCHE COMPATIBILITEIT



BRANDWEREND
Getest volgens EN1634



DUURZAAMHEID
Getest tot 500.000 cycli met 5 kg zijdelingse druk



TOEGANGS-CONTROLE
Beschikbare functies worden gespecificeerd volgens concept



NOOD- EN PANIEK-DEUREN
Getest volgens EN179 en EN1125



INBRAAK-WERENDHEID
Bestand tegen zijdelingse druk tussen 30 000 N en 60 000 N