

Hydraulische liften



Goederen- en personenliften voor vervoer van o.a.: personen, rolstoelgebruikers, brancards, ziekenhuisbedden, goederen, rolcontainers, pallets, etc. De hydraulische rugzakliften zijn leverbaar met hefvermogens van 180 tot 1.800 kg. Afwijkende hefvermogens en cabine- en schachtafmetingen zijn zonder meer mogelijk door eigen fabricage.

Lakeman Liften heeft 4 series:

- De **LML-HYD-COMPACT-serie**, hefvermogens van 180 t/m 400 kg. Speciaal voor bouwkundige situaties met geringe schachtafmetingen. Voor standaard maatvoeringen zie pagina 13.
- De **LML-HYD-USD/STD-serie**, hefvermogens van 300 t/m 1.800 kg. Speciaal voor bouwkundige situaties met geringe of geen liftput en beperkte schachtkophoogte. Voor standaard maatvoeringen zie pagina 15.
- De **LML-HYD-GO-VRACHT-serie**, hefvermogens van 750 t/m 1.800 kg. Speciaal voor vervoer van goederen en personen uitgevoerd met vergroot vloeroppervlak van de cabine. Voor standaard maatvoeringen zie pagina 17.
- De **LML-HYD-HEAVY-VRACHT-serie**, hefvermogens van 2.000 t/m 5.000 kg. Speciaal voor vervoer van grote en zware goederen en personen. Voor standaard maatvoeringen zie pagina 19.

Alle liften voldoen aan de eisen van de Richtlijn Liften en worden afgeleverd met een CE-tye Certificaat en Certificaat van Goedkeuring volgens NEN-EN 81-2, afgegeven door het Nederlands Instituut voor Lifttechniek.

Onderhoud en reparatie wordt uitgevoerd door de eigen servicedienst. Onderhoudsabonnementen zijn mogelijk op basis van een eenvoudig, uitgebreid of garantiecontract, met de mogelijkheid van 10 jaar garantie.

Bouwkundige voordelen

- Afhankelijk van het type: zonder liftput, zonder dak opbouw, machinekamerloos (zie keuze-/stroomschema pagina 09 en voor standaard maatvoeringen zie pagina 15).
- Besturingskast ook los van de schacht te plaatsen i.v.m. bijv. esthetische inpassing, weersinvloeden of afscherming tegen vandalisme.
- De schachtwanden kunnen van een lichte constructie zijn, omdat alle verticale krachten via de speciaal ontwikkelde kolomconstructie op de putvloer worden overgebracht.

- Tegenoverliggende en/of haakse cabine- en schachttoegangen zijn mogelijk (zie plattegronden op de pagina's 13,15 en 17).
- Afwijkende hefvermogens en cabine- en schachtafmetingen zijn mogelijk door eigen fabricage.

Gebruikers/eigenaars voordelen

- Engineering, fabricage, montage, service en onderhoud door eigen vast personeel.
- Door eigen productie is inbreng van wensen in de maaitvoering en esthetische afwerking van de liftinstallatie / cabine mogelijk.
- Toegepaste onderdelen zijn van Duitse en Zwitserse leveranciers, van hoogwaardige kwaliteit, vrij in de handel verkrijgbaar en zonder service tool in het Nederlands te programmeren.
- Lage onderhoudskosten.
- Toe te voegen tussen lage onderhoudskosten en mogelijkheid tot 10 jaar garantie.
- Mogelijkheid tot 10 jaar garantie.

Duurzaam

- Energiebesparing d.m.v. toepassing van LED-verlichting en de besturing uitgevoerd met een - Bleu Modus - module.

SAMENSTELLING

Besturing

De besturing wordt gemonteerd in een bouwkundige kast of in een plaatstalen kast geïntegreerd in de schachtwand naast de schachtdeur. De bouwkundige machinekamerkast kan ook los van de schacht worden geplaatst i.v.m. bijv. esthetische inpassing, weersinvloeden of afscherming tegen vandalisme. De microprocessor besturing (fabr. Böhne) is vrij in de handel verkrijgbaar en zonder service tool in de Nederlandse taal te programmeren. De besturing heeft uitbreidingsmogelijkheden voor: remote control, evacuatieschakeling, brandweerlift conform NEN-EN 81-72, alarm- en stringmelding, buitendienstschakeling, etc.

Aandrijving

De aandrijving wordt verzorgd door een hydraulische aggregaat met digitaal geregeld stuurblok en een hydraulische cilinder (fabr. Bucher). De cabine met kooiframe is over de omleidschijf met staaldraden opgehangen.

Geleiding

De geleidingsconstructie is een eigen ontwikkeling van Lakeman Liften en wordt in eigen huis gefabriceerd. De geleidingsconstructie bestaat uit een zelfdragende kolomconstructie met geleiders en wordt d.m.v. instelbare consoles aan muurankerrails aan één zijde naast of achter de cabine tegen de schachtwand gemonteerd. De fundatie wordt dragend op de putbodem geplaatst. Alle verticale krachten worden via de kolom op de putvloer overgebracht.

Schachtconstructie

De bouwkundige schachtconstructie die gewoonlijk door derden overeenkomstig maatvoering van Lakeman Liften wordt gemaakt, kan ook worden vervaardigd als staalconstructie, afgewerkt met glaspanelen en dergelijke. Doordat een zelfdragende kolomconstructie wordt toegepast, is verankering aan de liftschachtwand slechts

om de circa 3,5 m. benodigd. Bouwkundig voordeel is dat alléén verankering aan de vloervelden / doorbraken benodigd is waardoor schachtwanden van lichte constructie of glaspanelen kunnen worden toegepast. Naast de meest voorkomende cabine- en schachtafmetingen kan elke andere cabine en/of schachtafmeting gemaakt en geleverd worden, eventueel aangepast aan de bouwkundige mogelijkheden: Dit laatste geldt ook voor de putdiepte en de schachtkophoogte in bestaande gebouwen.

Cabine

De cabine is een eigen ontwikkeling van Lakeman Liften en wordt in eigen huis gefabriceerd. De cabine kan worden uitgevoerd met tegenoverliggende en/of haakse toegangen. De wanden van de cabine zijn opgebouwd uit gezette plaatstalen panelen inwendig bekleed met kunststof (keuze uit 3 standaard kleuren) en voorzien van een rvs plintprofiel en uitwendig voorzien van trilling- en geluiddempend materiaal. De vloer en het dak van de cabine zijn vervaardigd van plaatstaal. Het plafond is wit afgewerkt en uitgevoerd met energiezuinige energiezuinige LED-verlichting (spots). De cabinevloer is bekleed met antrecliet kunststof vloerbedekking (fabr. Altro-D25). De dagkanten van de cabineingang zijn uitgevoerd in gezette rvs plaat. De bediening in de cabine is uitgevoerd met een rvs lamel (fabr. Schaefer) over de volledige cabinehoogte en voorzien van rvs drukknoppen: voor de etages, deur open en dicht en alarmering. Verder is het bedieningslamel voorzien van een digitale stand- en richtingaanduiding, overlastsignalering en noodverlichting. Overige uitvoeringsmogelijkheden: wanden bekleed met kunststofplaat in n.t.b. kleur / motief, wanden uitgevoerd met gezette rvs panelen, wanden bezet met glas, cabinedak bezet met glas, vloer met natuursteen, vloer met roestvast/aluminium/stalen tranenplaat, aluminium of rvs leuning, stootlijsten, cabineventilator, spiegels, opklapbare zitting, verlaagd plafond, etc.

Kooi- en schachtdeuren

Afhankelijk van de maatvoering is de liftinstallatie uitgevoerd met automatische 2/4-delige centraal openende deuren of éézijdige 2/3-delige openende telescoopdeuren (fabr. Selcom-Wittur Group). De deurpanelen zijn standaard uitgevoerd in plaatstaal en behandeld met grondverf RAL-7032. De kooideur met geregelde tandriem aandrijving wordt gemonteerd op de cabine. De schachtdeuren zijn voorzien van een plaatstalen inzetkozijn en worden gemonteerd in de bouwkundige sparings van de schachtwand. Overige uitvoeringsmogelijkheden: lichtschermb beveiliging, brandwerend conform NEN-EN 81-58, roestvast staal bekleding, volledig uitgevoerd in roestvast staal, met glasvensters in panorama-uitvoering, volglas, etc.

Drukknoptableaus

De drukknoptableaus (fabr. Schaefer) worden gemonteerd in de cabine en in de stijlen van de schachtdeurkozijnen. Standaard uitgevoerd met rvs dekplaat en rvs drukknoppen. Overige uitvoeringsmogelijkheden: grootvlak drukknoppen, vandaalbestendige drukknoppen, sensordrukknoppen, sleutelbediening, codebediening, digitale standaarduiding, etc.

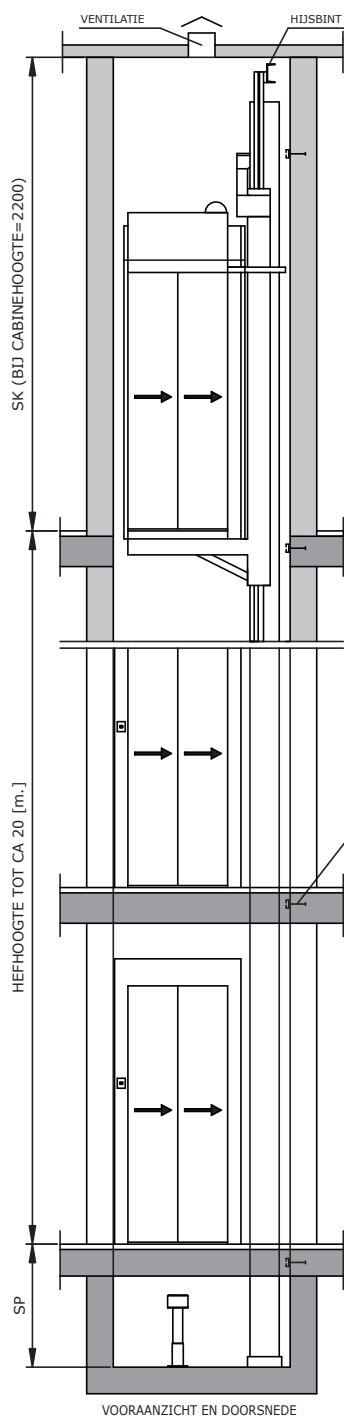
Oppervlaktebehandeling

Alle overige metalen delen worden ontvet en behandeld met een grijze primer RAL-7032. Voor schachtconstructies met glaspanelen kunnen alle staaldelen van de liftinstallatie in afwijkende RAL-kleur worden geleverd.



Hydraulische liften: LML-HYD-COMPACT-serie

COMPACTE HYDRAULISCHE RUGZAKLIFTEN VOOR PERSONEN EN GOEDEREN

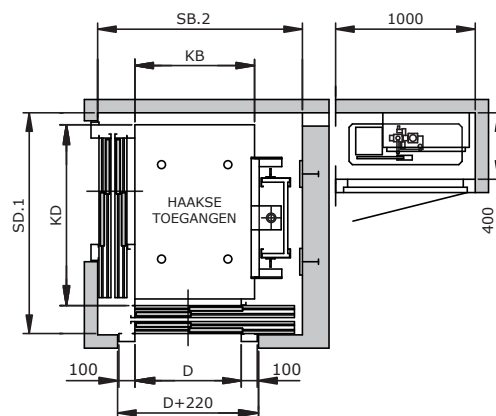
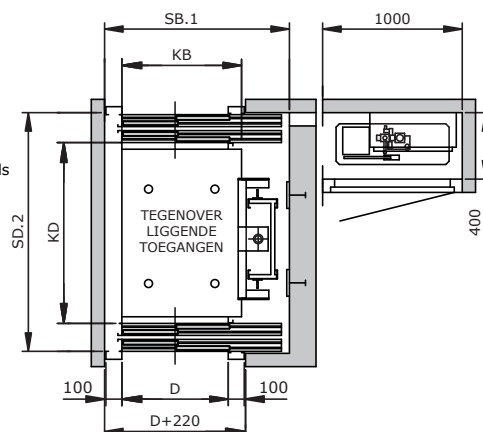
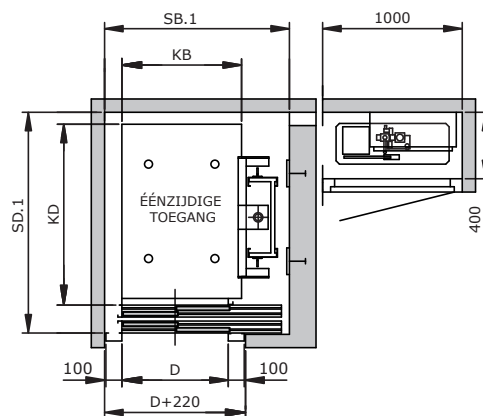
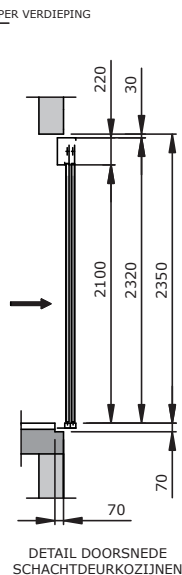


Bouwkundige voordelen

- Besturingskast ook los van de schacht te plaatsen i.v.m. bijv. esthetische inpassing, weersinvloeden of afscherming tegen vandalisme.
- De schachtwanden kunnen van een lichte constructie zijn, daar alle verticale krachten via de speciaal ontwikkelde kolomconstructie op de putvloer worden overgebracht.
- Tegenoverliggende en/of haakse cabine- en schachtoegangen zijn mogelijk.
- Afwijkende hefvermogens en cabine- en schachtafmetingen zijn mogelijk.

Gebruikers/eigenaars voordelen

- Engineering, fabricage, montage, service en onderhoud door eigen vast personeel.
- Door eigen productie is inbreng van wensen in de maatvoerig en esthetische afwerking van de liftinstallatie / cabine mogelijk.
- Toegepaste onderdelen zijn van Duitse en Zwitserse leveranciers, van hoogwaardige kwaliteit, vrij in de handel verkrijgbaar en zonder service tool in het Nederlands te programmeren.
- Lage onderhoudskosten.
- Toe te voegen tussen lage onderhoudskosten en mogelijkheid tot 10 jaar garantie.
- Mogelijkheid tot 10 jaar garantie.



Kg/kN	Pers.	m ²	KB	KD	SB.1	SB.2	SD.1	SD.2	D	SP	SK
180/1,8	2	0,63	900	650	1100		1280		650	1000	3000
225/2,25	3	0,70	700	1000	1150	1350	1300	1450	650	1000	3000
300/3,0	4	0,90	800	1100	1250	1450	1400	1550	700	1000	3000
400/4,0	*1	1,20	850	1350	1350	1500	1650	1800	750	1000	3000

*1 = ROLSTOEL TOEGANKELIJK, VOLDOET NIET AAN "GEBODEN TOEGANG"

AFMETINGEN IN MM.
BIJ BRANDWERENDE SCHACHTDEUREN GELDEN AFWIJKENDE SCHACHTAFMETINGEN.
AFWIJKENDE HEFVERMOGENS, CABINE- EN SCHACHTAFMETINGEN ZIJN MOGELIJK.

BESTEKTEKENINGEN ZIJN TE DOWNLOADEN OP WWW.LAKEMAN.NL.