



Standaard
Product
assortiment

Kozijnindustrie



Holonite specialist in onderdorpels

Onderhoudsarme dorpelsystemen voor de kozijnindustrie

Sinds 1969 is Holonite dé naam op het gebied van composietstenen gevel- en afbouwelementen en onderdorpels in Nederland. Als producent en distributeur van o.a. diverse onderdorpelssystemen heeft Holonite binnen de kozijnindustrie een prominente positie verworven. Destijds begonnen met het produceren van dorpelsystemen van composietsteen en door de jaren heen hebben wij ons assortiment weten uit te bereiden met vezelversterkte dorpelsystemen met neuten van composietsteen.

Holonite is naast producent van o.a. dorpelsystemen steeds vaker een ketenpartner met een adviserende rol voor u als klant. Als producent zijn wij graag betrokken bij onze doelgroep.

Uw wensen staan centraal bij het creëren van de perfecte onderdorpel. Ons innovatie team is dan ook continue aan het meedenken en aan het innoveren om de kwaliteit van de onderdorpels en efficiëntie bij u in het proces te kunnen blijven waarborgen en/of te verfijnen. Met de productgroep laagreliëfdorpels richt Holonite zich grotendeels op timmerfabrieken binnen de kozijnindustrie. Dorpels van Holonite sluiten naadloos aan op diverse kozijnen en worden voor houten kozijnen geleverd met afdichtingsmanchetten en bevestigingsschroeven voorzien van bijbehorende kozijnpluggen.

In de kozijnfabriek worden de dorpels eenvoudig en snel onder kozijnen gemonteerd. Het kozijn met daaronder de gemonteerde dorpel wordt als een waterdicht en onderhoudsarm systeem in de gevel geplaatst. Holonite streeft naar continue kwaliteit op het gebied van dorpelsystemen en kan deze blijvend borgen dankzij samenwerkingsverbanden met partners die beschikken over o.a. kennis van het wind- en waterdicht maken van houten, kunststof en aluminium kozijnen bij renovatie- en nieuwbouwprojecten.

Meer informatie over ons assortiment dorpels is te vinden op:

www.holonite.nl/producten/kozijnindustrie/



Inhoudsopgave

| | | | |
|----|--------------------------------|----|-------------------------------------|
| 04 | Producten | 26 | Trimax laagreliëf |
| 05 | Premax laagreliëf | 27 | BU 67 |
| 06 | BI 51 | 28 | BU 72 |
| 07 | BI 57 | 29 | DBI 57 |
| 08 | Brede dorpel (BU 67 en MBI 51) | 30 | Hefschuifpui 114 |
| 10 | BU 50 & 51 & 67 | 31 | Hefschuifpui 139 |
| 11 | BU 69 & 72 | 32 | LBI 52 |
| 12 | DBI 57 | 33 | LBI 57 |
| 13 | FOCUS | 34 | LBI 72 |
| 14 | Hefschuifpui 114 & 122 | 35 | Silent Base 51 |
| 15 | Hefschuifpui 139 | 36 | Zijlichtdorpel |
| 16 | Hoge Neuten | 37 | Hybride LBI 52 & BU 72 |
| 17 | KAI 51 & 57 | 38 | Onderhoudsadvies |
| 18 | LBI 51 & 52 | 39 | Gevel- & afbouwelementen |
| 19 | LBI 57 | 40 | Kleuren & Texturen |
| 20 | MBI 51 | | |
| 21 | MBI 57 | | |
| 22 | Silent Base 51 | | |
| 23 | Silent Base 57 | | |
| 24 | Vlakke dorpel & voorzetdorpel | | |
| 25 | Zijlichtdorpel | | |

Hoewel Holonite B.V. de informatie in deze brochure met uiterste zorg en nauwkeurigheid heeft samengesteld, kunnen aan deze brochure geen rechten ontleend worden. Holonite B.V. aanvaardt geen aansprakelijkheid voor mogelijke druk- of zeffouten of andere tekortkomingen in deze brochure.

© Copyright Holonite. Niets uit deze uitgave mag worden veeelvoudigd en/of openbaar gemaakt zonder voorafgaande schriftelijke toestemming van Holonite B.V.

Deze gids is in 2024 in druk gegeven. De informatie is onder voorbehoud van eventuele wijzigingen.

Producten

Composietsteen

Holonite composietstenen producten bestaan uit een hoogwaardig composietmengsel, waarin verschillende vulstoffen vermengd zijn met een bindmiddel. De compactheid en structuur bieden geen voedingsbodem voor vuil en groene aanslag. Koudebruggen worden dankzij het karakter van het bindmiddel vermeden, terwijl toeslagmiddelen tegelijkertijd garant staan voor een natuurlijke uitstraling van het product.

Producteigenschappen composietsteen

| | |
|------------------------|--|
| Glad, strak of textuur | Druksterkte 114,5 MPa |
| Niet breukgevoelig | Buigtreksterkte 30,2 MPa |
| Vorstbestendig | Uitzettingscoëfficiënt 35 x 10 ⁻⁶ |
| Onderhoudsarm | Soortelijk gewicht 1870 kg/m ³ |
| Lange levensduur | Goede slijtvastheid |
| Alkalibestendig | Klein in volume (en gewicht) |
| Chemicaliën resistent | Snelle verwerking |
| Milieuvriendelijk | Eenvoudig te bewerken |

Vezelversterkt composiet

Naast composietstenen dorpelsystemen bieden wij ook vezelversterkte composiet dorpelsystemen aan, dit onder de serienaam Trimax. Door kunststof hars te vermengen met glasvezel ontstaat vezelversterkte kunststof dat sterker en stijver is dan normale kunststof. Daardoor kunnen we bij dit type dorpelsysteem een uniek 3-kamerprofiel creëren. De drie kamers bezitten een uitgebalanceerde wanddikte en zorgen voor een optimale krachtverdeling bij belasting van het product.

volg ons op:



Cradle to Cradle

Composietstenen producten van Holonite zijn Cradle to Cradle gecertificeerd. Standaard worden Holonite producten vervaardigd in de Bronze gecertificeerde* uitvoering. Tevens is het mogelijk om op aanvraag uw Holonite producten Silver gecertificeerd* te leveren.

*: Dit m.u.v. van de basiskleuren Granbianco (2) en Grannero (4).

BioBased producten

Optioneel kan Holonite ook BioBased produceren. Tegen een meerprijs heeft u de keuze tussen de BioBased Plus of Premium variant. Het resultaat is een product dat voor 84% (BioBased Plus) of 90% (BioBased Premium) bestaat uit grondstoffen met een natuurlijke oorsprong. Informeer naar de mogelijkheden en voorwaarden via uw contactpersoon of kijk op onze website voor meer informatie.

Maatwerk?

In deze brochure vindt u ons standaard productassortiment. Heeft u andere maten nodig of bent u op zoek naar maatwerk neem dan contact met ons op via:
info@holonite.nl





Premax laagreliëfdorpels

“Premax® laagreliëfdorpels sluiten naadloos aan op houten kozijnen.”

Premax® dorpels behoren tot een prefab dorpelsysteem monteerbaar in de timmerindustrie. De dorpels zijn toepasbaar op zowel binnen- als buitendraaiende deuren, maar ook op dubbele deuren en hefschuifpuien. Premax® laagreliëfdorpels sluiten naadloos aan op houten kozijnen. De dorpels worden standaard en op specificatie bewerkt en geleverd met afdichtmanchetten en bevestigingsschroeven voorzien van bijbehorende kozijnpluggen. Alle Premax® laagreliëfdorpels zijn KOMO-gecertificeerd en SKH getest. Een kozijn met daaronder een gemonteerde Premax® laagreliëfdorpel bezit de basis om aan weerstandklasse II en politiekeurmerk Veilig Wonen te voldoen.

Ruim assortiment Premax® dorpels

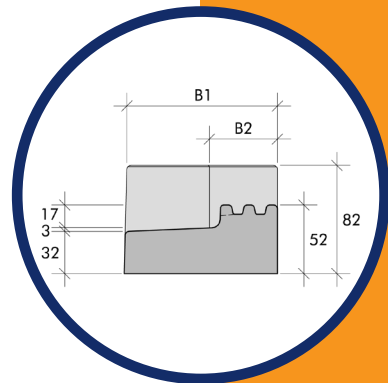
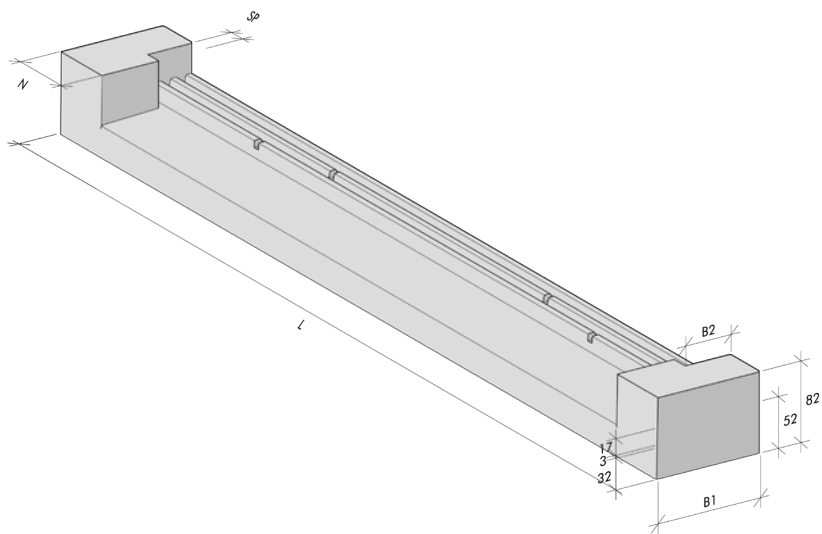
Premax laagreliëfdorpels zijn verkrijgbaar in verschillende maatvoeringen, kleuren en texturen.





Premax laagreliëfdorpels

BI 51



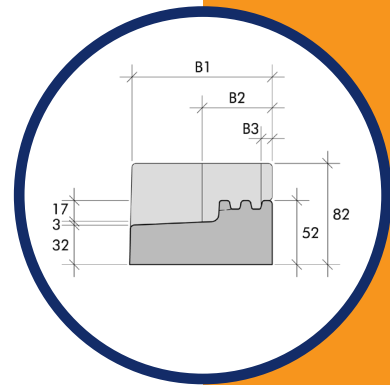
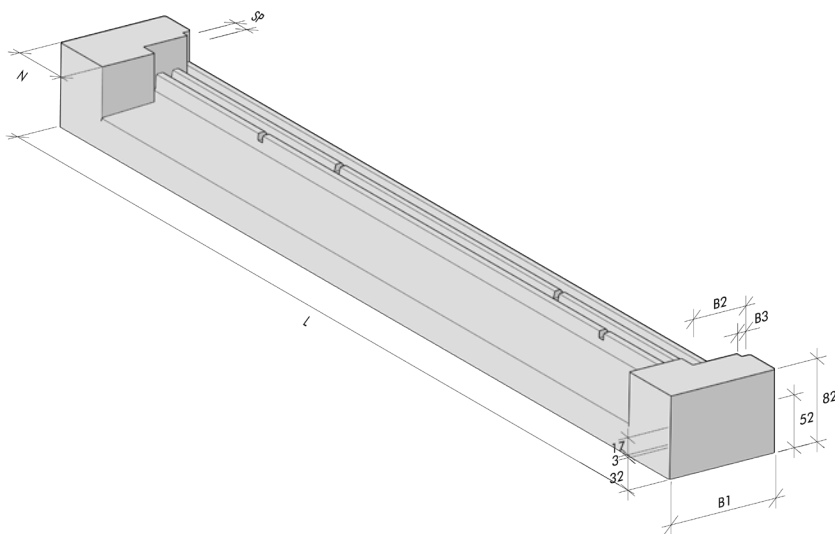
| Type | Type neut | Lengte/ max. lengte (L) | Breedte (B1) | Neut L (N) | Dagmaat | Neut R (N) | Var. neut (B1 x N) | Sponning (B2 x S) |
|-------|------------|-------------------------|--------------|------------|---------|------------|--------------------|-------------------|
| BI 51 | Aangegoten | 1034 | 114 | 67 | 900 | 67 | | 51 x 17 |
| BI 51 | Aangegoten | 1080 | 114 | 90 | 900 | 90 | | 51 x 17 |
| BI 51 | Aangegoten | 1057 | 114 | 67 | 900 | 90 | | 51 x 17 |
| BI 51 | Aangegoten | 1057 | 114 | 90 | 900 | 67 | | 51 x 17 |
| BI 51 | Variabel | 2550 | 114 | | | | 114 x 90 | 51 x 17 |
| BI 51 | Variabel | 2550 | 114 | | | | 114 x 90 | 51 x 25 |
| BI 51 | Variabel | 2550 | 139 | | | | 139 x 90 | 51 x 17 |
| BI 51 | Variabel | 2550 | 139 | | | | 139 x 90 | 51 x 25 |

Alle maatvoeringen zijn in millimeters.
B3 voorsponning is 9 x 8 mm



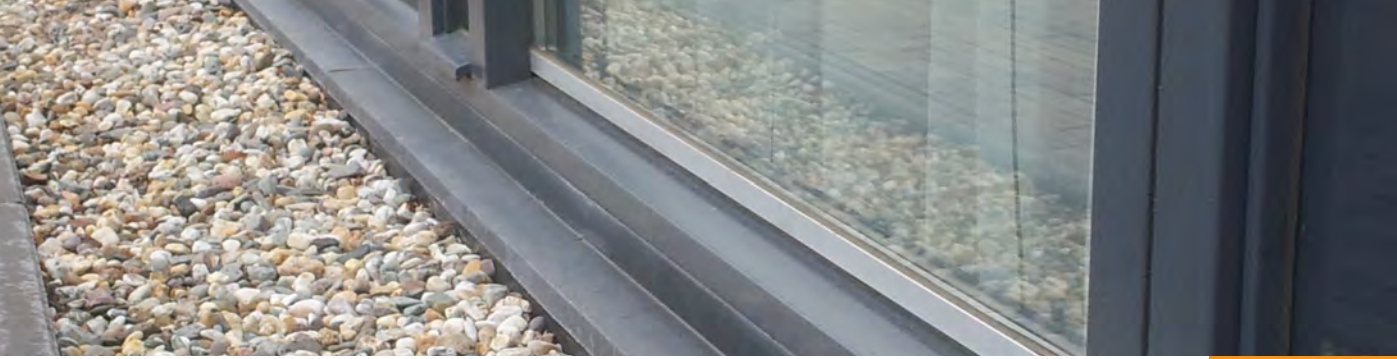
Premax laagreliëfdorpels

BI 57



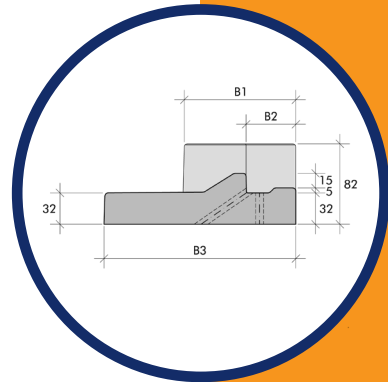
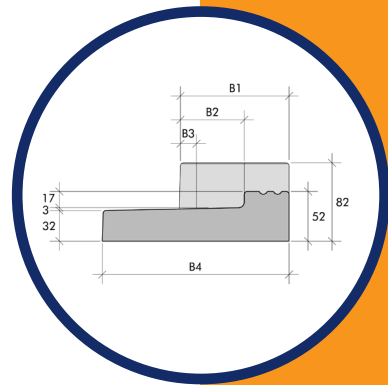
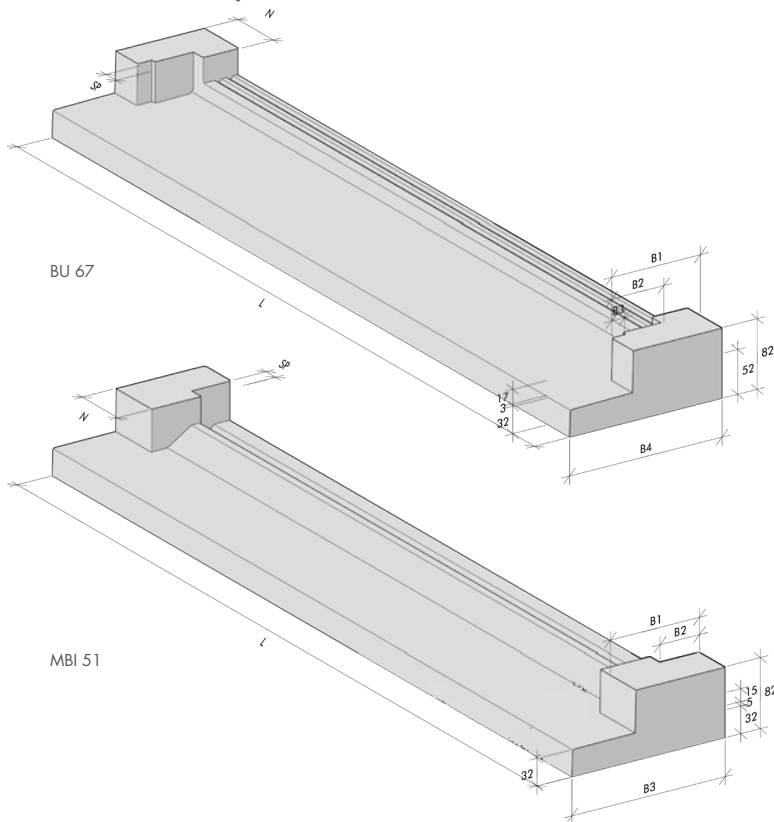
| Type | Type neut | Lengte/ max. lengte (L) | Breedte (B1) | Neut L (N) | Dagmaat | Neut R (N) | Var. neut (B1 x N) | Sponning (B2 x S) |
|-------|------------|-------------------------|--------------|------------|---------|------------|--------------------|-------------------|
| BI 57 | Aangegoten | 1034 | 114 | 67 | 900 | 67 | | 57 x 17 |
| BI 57 | Aangegoten | 1080 | 114 | 90 | 900 | 90 | | 57 x 17 |
| BI 57 | Aangegoten | 1057 | 114 | 67 | 900 | 90 | | 57 x 17 |
| BI 57 | Aangegoten | 1057 | 114 | 90 | 900 | 67 | | 57 x 17 |
| BI 57 | Variabel | 2550 | 114 | | | | 114 x 90 | 57 x 17 |
| BI 57 | Variabel | 2550 | 114 | | | | 114 x 90 | 57 x 25 |

Alle maatvoeringen zijn in millimeters.
B3 voorsponning is 9 x 8 mm



Premax laagreliëfdorpels

Brede dorpel



| Type | Type neut | Lengte/ max. lengte (L) | Breedte (B4/ B1) | Var. neut (B1 x N) | Sponning (B2 x S) |
|-------|-----------|-------------------------|------------------|--------------------|-------------------|
| BU 67 | Variabel | 2550 | 185/114 | 114 x 90 | 67 x 17 |
| BU 67 | Variabel | 2550 | 195/114 | 114 x 90 | 67 x 17 |
| BU 67 | Variabel | 2550 | 185/114 | 114 x 90 | 67 x 25 |
| BU 67 | Variabel | 2550 | 195/114 | 114 x 90 | 67 x 25 |

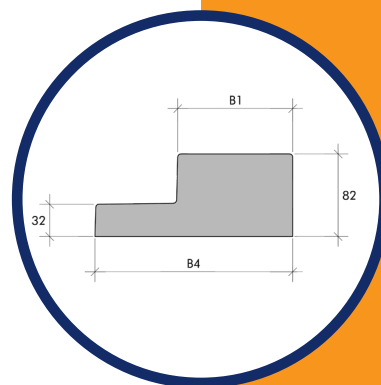
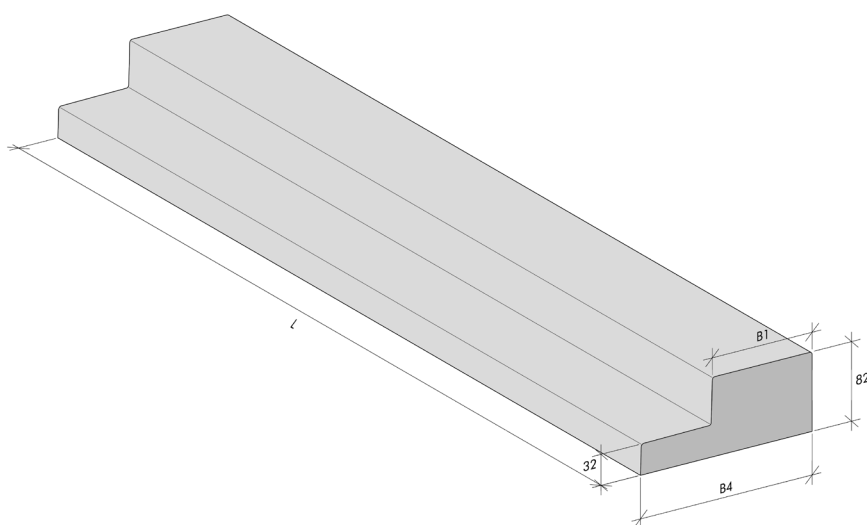
| Type | Type neut | Lengte/ max. lengte (L) | Breedte (B3/ B1) | Var. neut (B1 x N) | Sponning (B2 x S) |
|--------|-----------|-------------------------|------------------|--------------------|-------------------|
| MBI 51 | Variabel | 2550 | 185/114 | 114 x 90 | 51 x 17 |
| MBI 51 | Variabel | 2550 | 195/114 | 114 x 90 | 51 x 17 |
| MBI 51 | Variabel | 2550 | 185/114 | 114 x 90 | 51 x 25 |
| MBI 51 | Variabel | 2550 | 195/114 | 114 x 90 | 51 x 25 |

Alle maatvoeringen zijn in millimeters.
B3 voorsponning is 9 x 8 mm



Premax laagreliëfdorpels

Brede dorpel



| Zijlichten | | |
|------------|-------------------------|-----------------|
| Type | Lengte/ max. lengte (L) | Breedte (B4/B1) |
| BU 67 | 1500 | 185/114 |
| BU 67 | 1500 | 195/114 |

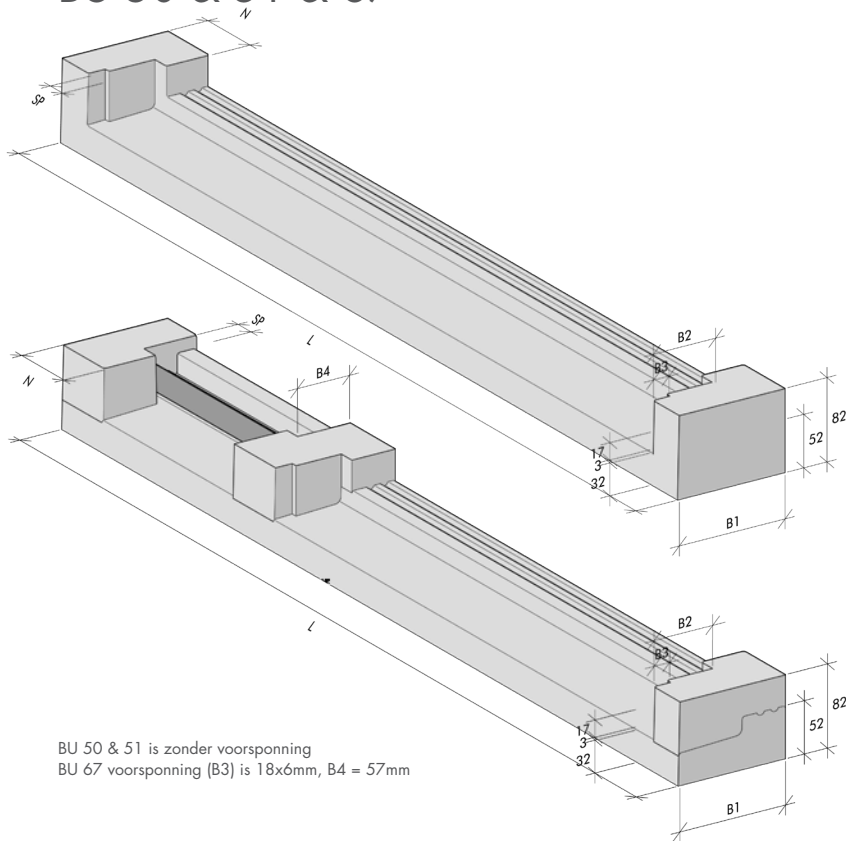
| Zijlichten | | |
|------------|-------------------------|-----------------|
| Type | Lengte/ max. lengte (L) | Breedte (B4/B1) |
| MBI 51 | 1500 | 185/114 |
| MBI 51 | 1500 | 195/114 |

Alle maatvoeringen zijn in millimeters.
B3 voorsponning is 9 x 8 mm

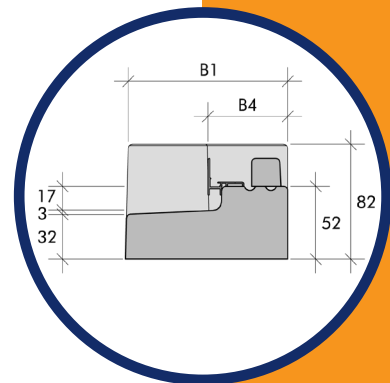
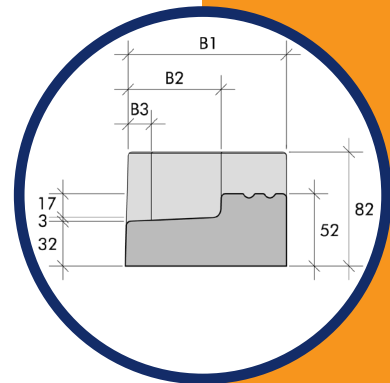


Premax laagreliëfdorpels

BU 50 & 51 & 67

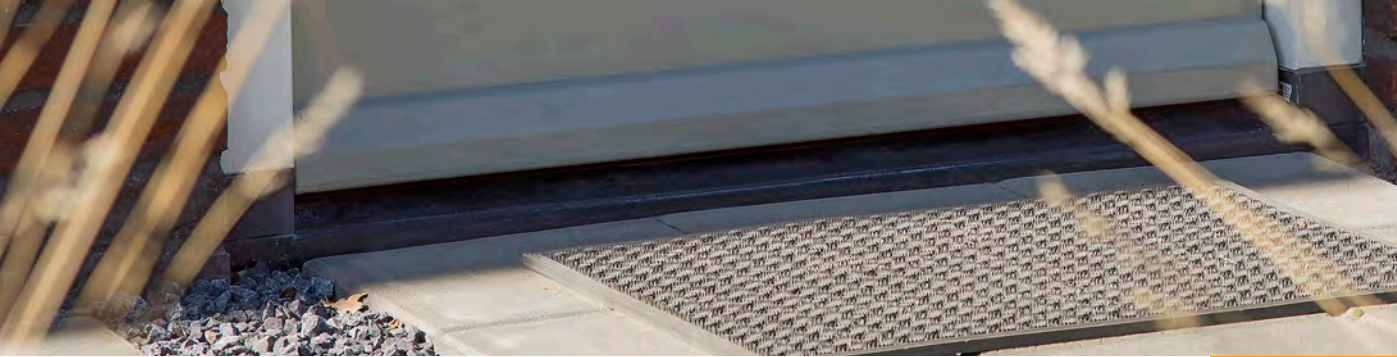


BU 50 & 51 is zonder voorsponning
 BU 67 voorsponning (B3) is 18x6mm, B4 = 57mm



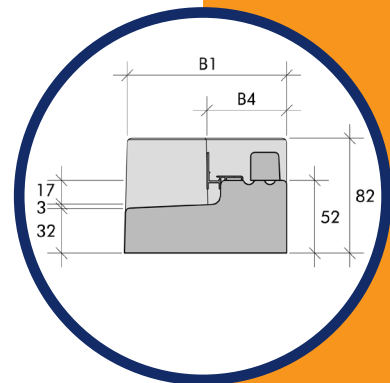
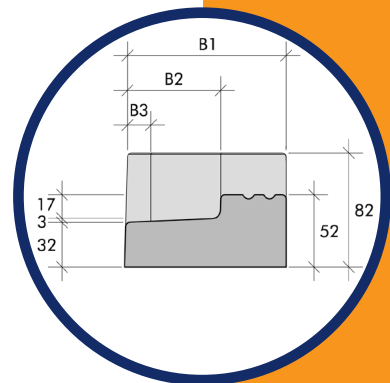
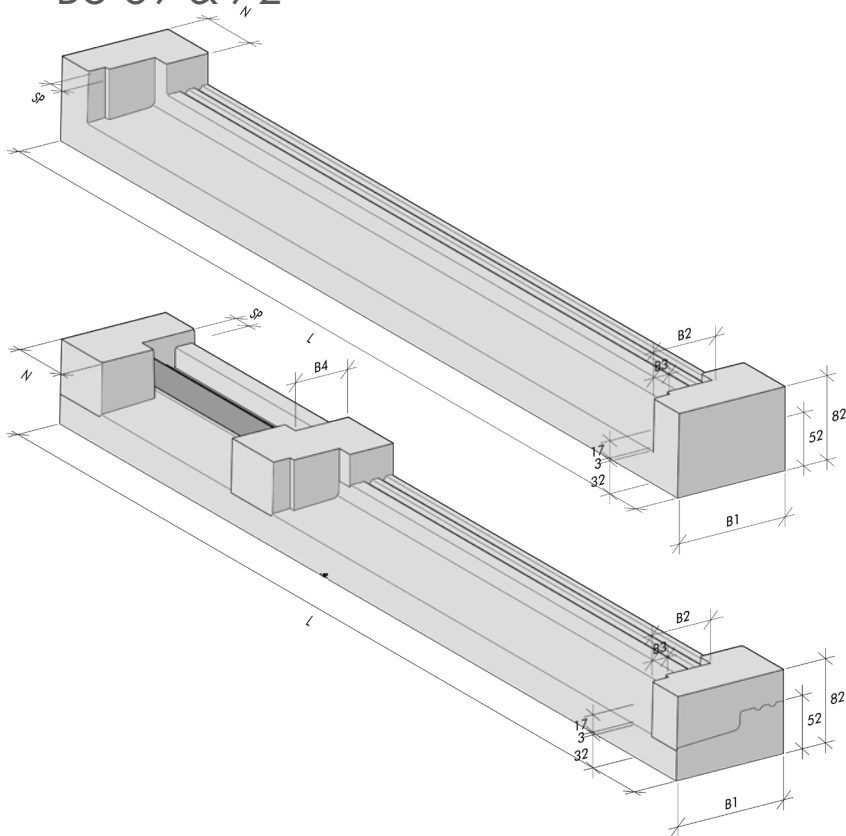
| Type | Type neut | Lengte/ max. lengte (L) | Breedte (B1) | Neut L (N) | Dagmaat | Neut R (N) | Var. neut (B1 x N) | Tussenneut | Sponning (B2 x S) |
|-------|------------|-------------------------|--------------|------------|---------|------------|--------------------|-------------|-------------------|
| BU 67 | Aangegoten | 1034 | 114 | 67 | 900 | 67 | | | 67 x 17 |
| BU 67 | Aangegoten | 1080 | 114 | 90 | 900 | 90 | | | 67 x 17 |
| BU 67 | Aangegoten | 1057 | 114 | 67 | 900 | 90 | | | 67 x 17 |
| BU 67 | Aangegoten | 1057 | 114 | 90 | 900 | 67 | | | 67 x 17 |
| BU 67 | Variabel | 2960 | 114 | | | | 114 x 90 | 114 x 67/90 | 67 x 17 |
| BU 67 | Variabel | 2960 | 114 | | | | 114 x 90 | 114 x 67/90 | 67 x 25 |
| BU 67 | Variabel | 2550 | 114 | | | | 114 x 90 | 114 x 67/90 | 67 x 17 |
| BU 67 | Variabel | 2550 | 114 | | | | 114 x 90 | 114 x 67/90 | 67 x 25 |
| BU 67 | Variabel | 2550 | 90 | | | | 90 x 90 | | 67 x 17 |
| BU 67 | Variabel | 2550 | 90 | | | | 90 x 90 | | 67 x 25 |
| BU 67 | Variabel | 2550 | 102 | | | | 102 x 90 | | 67 x 17 |
| BU 67 | Variabel | 2550 | 102 | | | | 102 x 90 | | 67 x 25 |
| BU 67 | Variabel | 2550 | 139 | | | | 139 x 90 | | 67 x 17 |
| BU 67 | Variabel | 2550 | 139 | | | | 139 x 90 | | 67 x 25 |

| Type | Type neut | Lengte/ max. lengte (L) | Breedte (B1) | Neut L (N) | Dagmaat | Neut R (N) | Var. neut (B1 x N) | Tussenneut | Sponning (B2 x S) |
|-------|-----------|-------------------------|--------------|------------|---------|------------|--------------------|------------|-------------------|
| BU 50 | Variabel | 2550 | 90 | | | | 90 x 90 | | 50 x 17 |
| BU 50 | Variabel | 2550 | 90 | | | | 90 x 90 | | 50 x 25 |
| BU 51 | Variabel | 2550 | 114 | | | | 114 x 90 | | 51 x 17 |
| BU 51 | Variabel | 2550 | 114 | | | | 114 x 90 | | 51 x 25 |



Premax laagreliëfdorpels

BU 69 & 72



| Type | Type neut | Lengte/ max. lengte (L) | Breedte (B1) | Neut L (N) | Dagmaat | Neut R (N) | Var. neut (B1 x N) | Tussenneut | Sponning (B2 x S) |
|-------|------------|-------------------------|--------------|------------|---------|------------|--------------------|------------|-------------------|
| BU 69 | Aangegoten | 1034 | 114 | 67 | 900 | 67 | | | 69 x 17 |
| BU 69 | Aangegoten | 1080 | 114 | 90 | 900 | 90 | | | 69 x 17 |
| BU 69 | Variabel | 2550 | 114 | | | | 114 x 90 | | 69 x 17 |
| BU 69 | Variabel | 2550 | 114 | | | | 114 x 90 | | 69 x 25 |
| BU 69 | Variabel | 2550/2150 | 114 | | | | 114 x 90 | | 69 x 17 |
| BU 69 | Variabel | 2550/2150 | 114 | | | | 114 x 90 | | 69 x 25 |

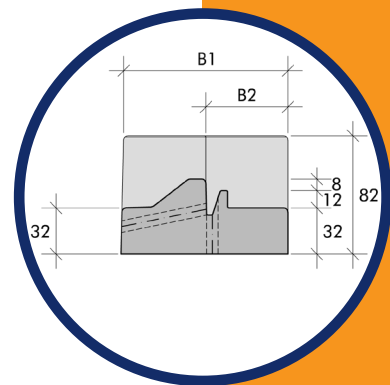
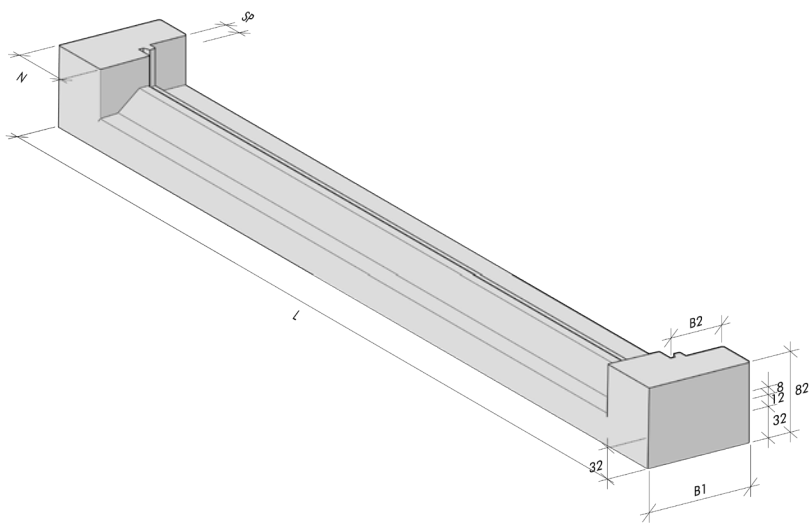
| Type | Type neut | Lengte/ max. lengte (L) | Breedte (B1) | Neut L (N) | Dagmaat | Neut R (N) | Var. neut (B1 x N) | Tussenneut | Sponning (B2 x S) |
|-------|------------|-------------------------|--------------|------------|---------|------------|--------------------|-------------|-------------------|
| BU 72 | Aangegoten | 1034 | 114 | 67 | 900 | 67 | | | 72 x 17 |
| BU 72 | Aangegoten | 1080 | 114 | 90 | 900 | 90 | | | 72 x 17 |
| BU 72 | Variabel | 2960 | 114 | | | | 114 x 90 | 114 x 67/90 | 72 x 17 |
| BU 72 | Variabel | 2960 | 114 | | | | 114 x 90 | 114 x 67/90 | 72 x 25 |
| BU 72 | Variabel | 2550 | 114 | | | | 114 x 90 | 114 x 67/90 | 72 x 17 |
| BU 72 | Variabel | 2550 | 114 | | | | 114 x 90 | 114 x 67/90 | 72 x 25 |
| BU 72 | Variabel | 2550 | 139 | | | | 139 x 90 | | 72 x 17 |

Alle maatvoeringen zijn in millimeters.
B3 voorsponning is 18 x 6 mm



Premax laagreliëfdorpels

DBI 57



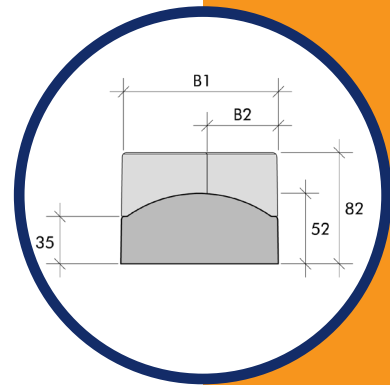
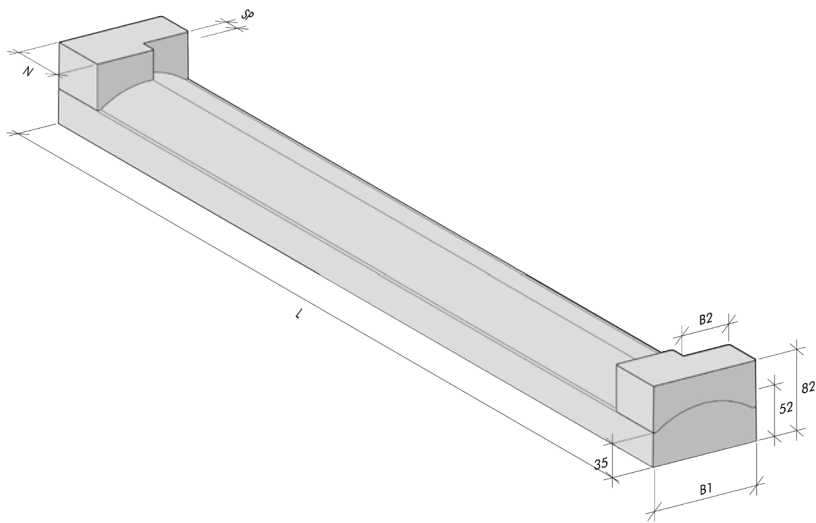
| Type | Type neut | Lengte/ max. lengte (L) | Breedte (B1) | Neut L (N) | Dagmaat | Neut R (N) | Var. neut (B1 x N) | Sponning (B2 x S) |
|--------|------------|-------------------------|--------------|------------|---------|------------|--------------------|-------------------|
| DBI 57 | Aangegoten | 1034 | 114 | 67 | 900 | 67 | | 57 x 21 (12/9) |
| DBI 57 | Aangegoten | 1080 | 114 | 90 | 900 | 90 | | 57 x 21 (12/9) |
| DBI 57 | Aangegoten | 1057 | 114 | 67 | 900 | 90 | | 57 x 21 (12/9) |
| DBI 57 | Aangegoten | 1057 | 114 | 90 | 900 | 67 | | 57 x 21 (12/9) |
| DBI 57 | Variabel | 2550 | 114 | | | | 114 x 90 | 57 x 21 (12/9) |
| DBI 57 | Variabel | 2550 | 139 | | | | 114 x 90 | 57 x 21 (12/9) |

Alle maatvoeringen zijn in millimeters.



Premax laagreliëfdorpels

FOCUS



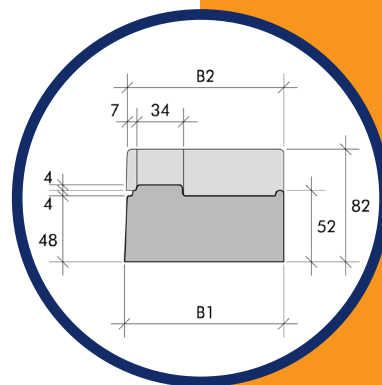
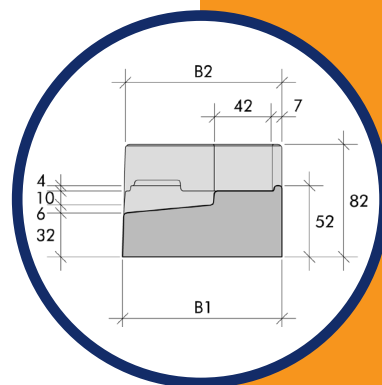
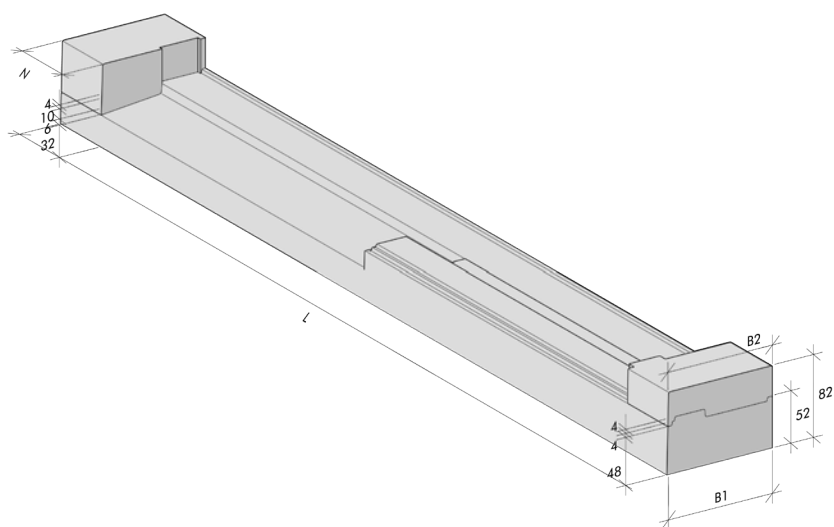
| Type | Type neut | Lengte/ max. lengte (L) | Breedte (B1) | Neut L (N) | Dagmaat | Neut R (N) | Var. neut (B1 x N) | Sponning (B2 x S) |
|-------------|-----------|-------------------------|--------------|------------|---------|------------|--------------------|-------------------|
| FOCUS BU 67 | Variabel | 2550 | 114 | | | | 114 x 90 | 67 x 17 |
| FOCUS BU 67 | Variabel | 2550 | 114 | | | | 114 x 90 | 67 x 25 |
| FOCUS BU 72 | Variabel | 2550 | 114 | | | | 114 x 90 | 72 x 17 |
| FOCUS BU 72 | Variabel | 2550 | 114 | | | | 114 x 90 | 72 x 25 |
| FOCUS BI 51 | Variabel | 2550 | 114 | | | | 114 x 90 | 51 x 17 |
| FOCUS BI 51 | Variabel | 2550 | 114 | | | | 114 x 90 | 51 x 25 |
| FOCUS BI 57 | Variabel | 2550 | 114 | | | | 114 x 90 | 57 x 17 |
| FOCUS BI 57 | Variabel | 2550 | 114 | | | | 114 x 90 | 57 x 25 |

De FOCUS BU 67 en FOCUS BI 57 neut is voorzien van een scharniersponning.
 BU 67 is 18 x 9 mm en BI 57 is 9 x 8 mm
 FOCUS dorpels zijn rolstoeltoegankelijk
 Alle maatvoeringen zijn in millimeters.



Premax laagreliëfdorpels

Hefschuifpui 114 & 122



| Type | Lengte/ max. lengte (L) | Breedte (B1) | Soort | Var. neut (B2 x N) |
|------------------|-------------------------|--------------|---------------------------|--------------------|
| Hefschuifpui 114 | 3000 | 114 | 1 dlg. vaste deur links | 114 x 90 |
| Hefschuifpui 114 | 3000 | 114 | 1 dlg. vaste deur rechts | 114 x 90 |
| Hefschuifpui 114 | 2650 | 114 | Variabel, vast gedeelte | 114 x 90 |
| Hefschuifpui 114 | 2550 | 114 | Variabel, schuif gedeelte | 114 x 90 |

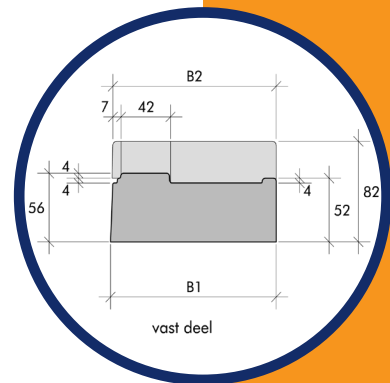
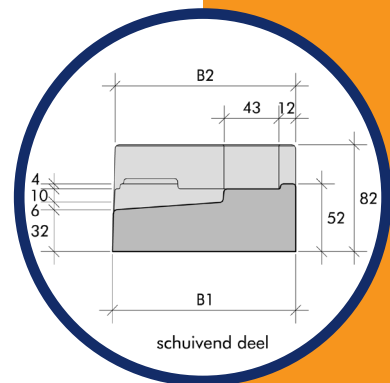
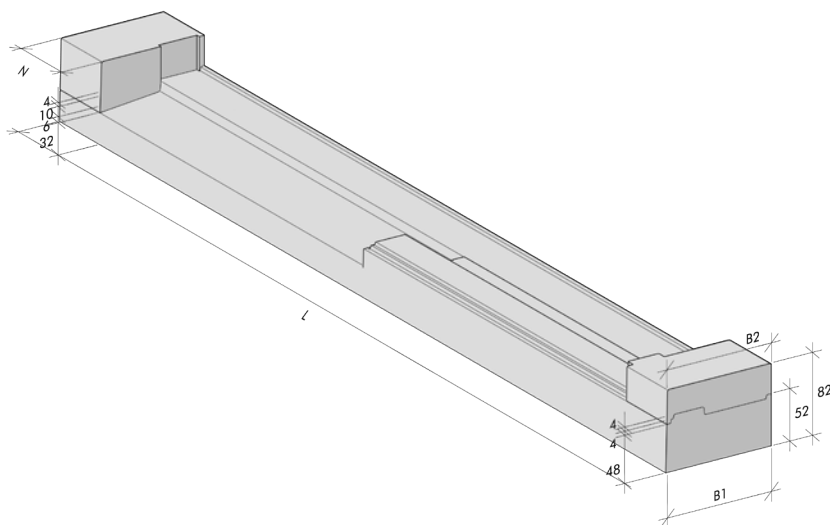
| Type | Lengte/ max. lengte (L) | Breedte (B1) | Soort | Var. neut (B2 x N) |
|------------------|-------------------------|--------------|---------------------------|--------------------|
| Hefschuifpui 122 | 3000 | 122 | 1 dlg. vaste deur links | 114 x 90 |
| Hefschuifpui 122 | 3000 | 122 | 1 dlg. vaste deur links | 122 x 90 |
| Hefschuifpui 122 | 3000 | 122 | 1 dlg. vaste deur rechts | 114 x 90 |
| Hefschuifpui 122 | 3000 | 122 | 1 dlg. vaste deur rechts | 122 x 90 |
| Hefschuifpui 122 | 2650 | 122 | Variabel, vast gedeelte | 114 x 90 |
| Hefschuifpui 122 | 2650 | 122 | Variabel, vast gedeelte | 122 x 90 |
| Hefschuifpui 122 | 2550 | 122 | Variabel, schuif gedeelte | 114 x 90 |
| Hefschuifpui 122 | 2550 | 122 | Variabel, schuif gedeelte | 122 x 90 |

Hefschuifpui tot 3000 mm uit één deel. Variabele hefschuifpui wordt aan elkaar gelijmd geleverd (max. lengte 5,2 m).
Alle maatvoeringen zijn in millimeters.



Premax laagreliëfdorpels

Hefschuifpui 139



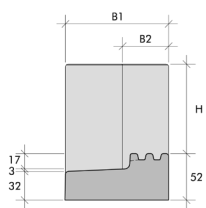
| Type | Lengte/ max. lengte (L) | Breedte (B1) | Soort | Var. neut (B2 x N) |
|------------------|-------------------------|--------------|---------------------------|--------------------|
| Hefschuifpui 139 | 3000 | 139 | 1 dlg. vaste deur links | 139 x 90 |
| Hefschuifpui 139 | 3000 | 139 | 1 dlg. vaste deur rechts | 139 x 90 |
| Hefschuifpui 139 | 2650 | 139 | Variabel, vast gedeelte | 139 x 90 |
| Hefschuifpui 139 | 2550 | 139 | Variabel, schuif gedeelte | 139 x 90 |

Hefschuifpui tot 3000 mm uit één deel. Variabele hefschuifpui wordt aan elkaar gelijmd geleverd (max. lengte 5,2 m).
Alle maatvoeringen zijn in millimeters.

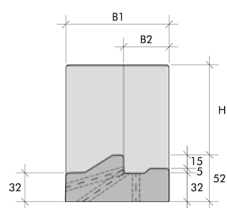


Premax laagreliefdorpels

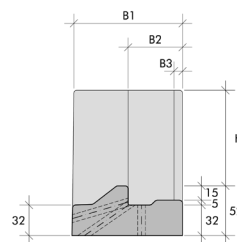
Hoge Neuten



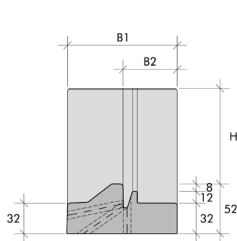
Type BI 51



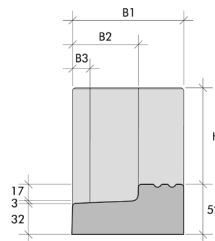
Type MBI 51



Type MBI 57



Type DBI 57



Type BU 67

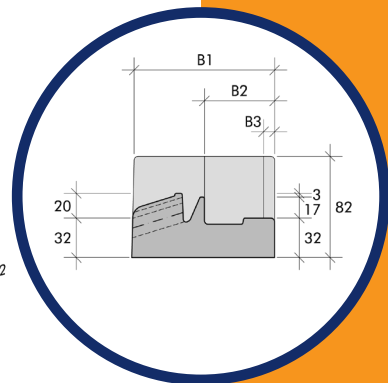
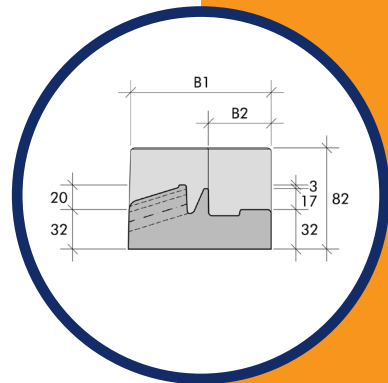
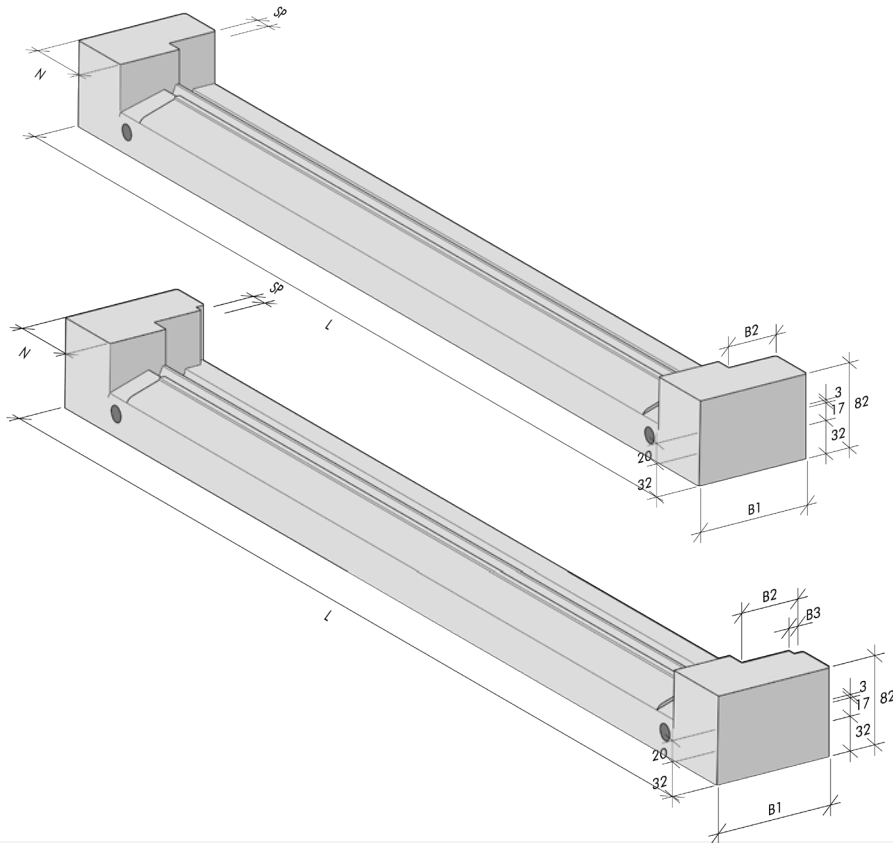
| Type | Type neut | Lengte/ max. lengte (L) | Breedte (B1) | Neut L (N) | Dagmaat | Neut R (N) | Var. neut (B1 x N) | Hoogte neut max. H | Spawning (B2 x S) |
|--------|-----------|-------------------------|--------------|------------|---------|------------|--------------------|--------------------|-------------------|
| BI 51 | Variabel | 2550 | 114 | | | | 114 x 90 | 150 | 51 x 17 |
| MBI 51 | Variabel | 2960 | 114 | | | | 114 x 90 | 150 | 51 x 17 |
| MBI 57 | Variabel | 2960 | 114 | | | | 114 x 90 | 150 | 57 x 17 |
| DBI 57 | Variabel | 2550 | 114 | | | | 114 x 90 | 150 | 57 x 21 (12/9) |
| BU 67 | Variabel | 2960 | 114 | | | | 114 x 90 | 150 | 67 x 17 |

Alle maatvoeringen zijn in millimeters.



Premax laagreliëfdorpels

KAI 51 & 57



| Type | Type neut | Lengte/ max. lengte (L) | Breedte (B1) | Neut L (N) | Dagmaat | Neut R (N) | Var. neut (B1 x N) | Sponning (B2 x S) |
|--------|------------|-------------------------|--------------|------------|---------|------------|--------------------|-------------------|
| KAI 51 | Aangepoten | 1034 | 114 | 67 | 900 | 67 | | 51 x 17 |
| KAI 51 | Variabel | 2150 | 114 | | | | 114 x 90 | 51 x 17 |

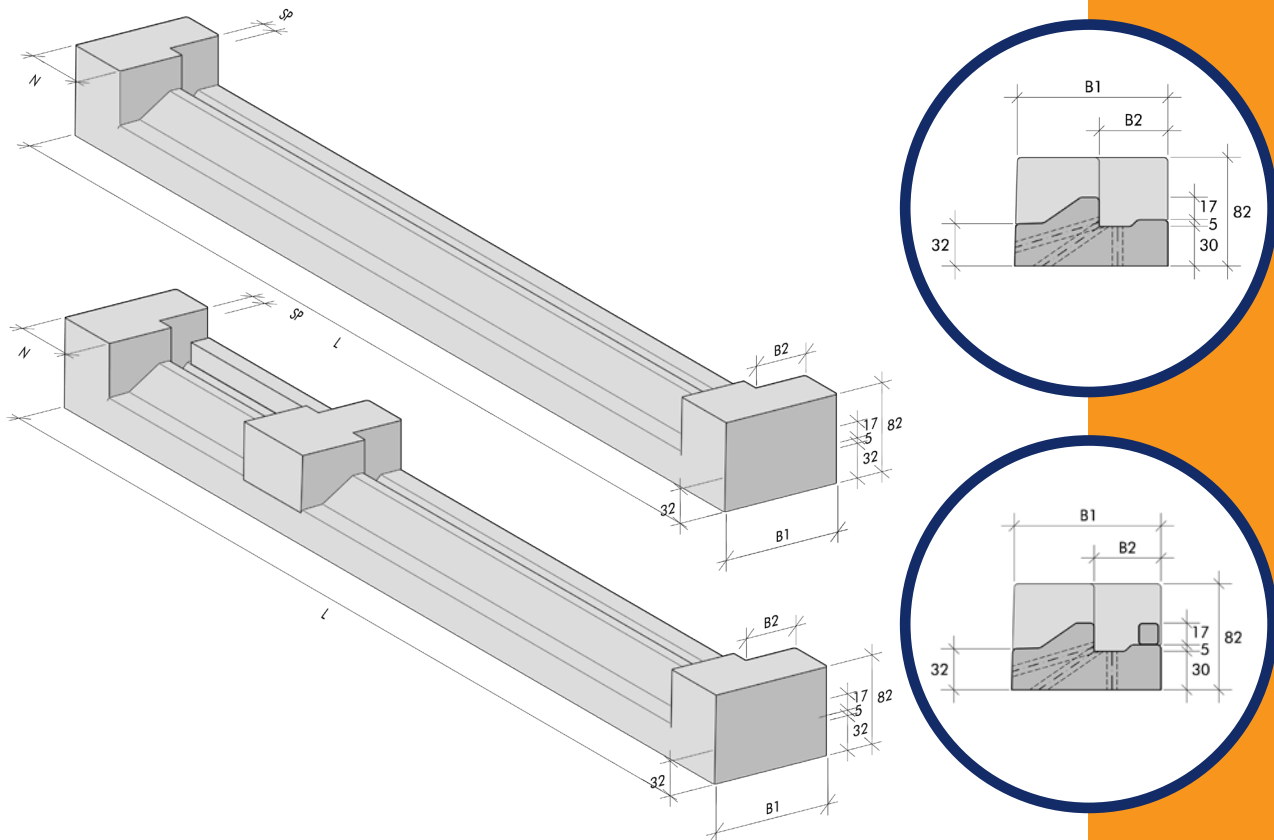
| Type | Type neut | Lengte/ max. lengte (L) | Breedte (B1) | Neut L (N) | Dagmaat | Neut R (N) | Var. neut (B1 x N) | Sponning (B2 x S) |
|--------|------------|-------------------------|--------------|------------|---------|------------|--------------------|-------------------|
| KAI 57 | Aangepoten | 1034 | 114 | 67 | 900 | 67 | | 51 x 17 |
| KAI 57 | Variabel | 2150 | 114 | | | | 114 x 90 | 51 x 17 |

KAI dorpels zijn standaard voorzien van afwatergaten en frezing t.b.v. Kegro Aquasafe
 B3 sponning is 9x8mm
 Alle maatvoeringen zijn in millimeters



Premax laagreliëfdorpels

LBI 51 & 52



| Type | Type neut | Lengte/ max. lengte (L) | Breedte (B1) | Neut L (N) | Dagmaat | Neut R (N) | Var. neut (B1 x N) | Tussenneut | Sponning (B2 x S) |
|--------|------------|-------------------------|--------------|------------|---------|------------|--------------------|-------------|-------------------|
| LBI 51 | Aangegoten | 1034 | 114 | 67 | 900 | 67 | | | 51 x 17 |
| LBI 51 | Aangegoten | 1080 | 114 | 90 | 900 | 90 | | | 51 x 17 |
| LBI 51 | Variabel | 2960 | 114 | | | | | 114 x 67/90 | 51 x 17 |
| LBI 51 | Variabel | 2960 | 114 | | | | | 114 x 67/90 | 51 x 25 |

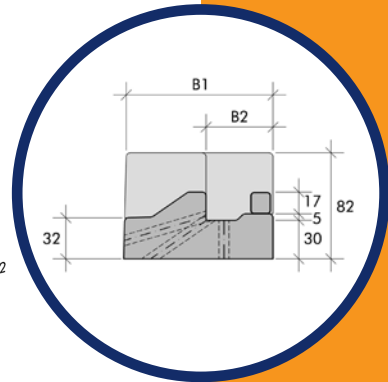
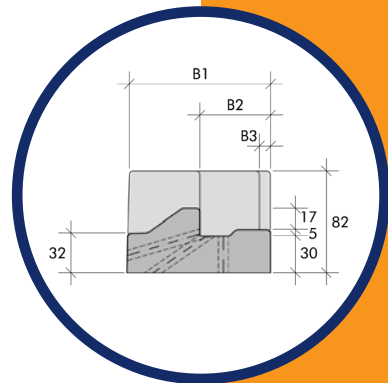
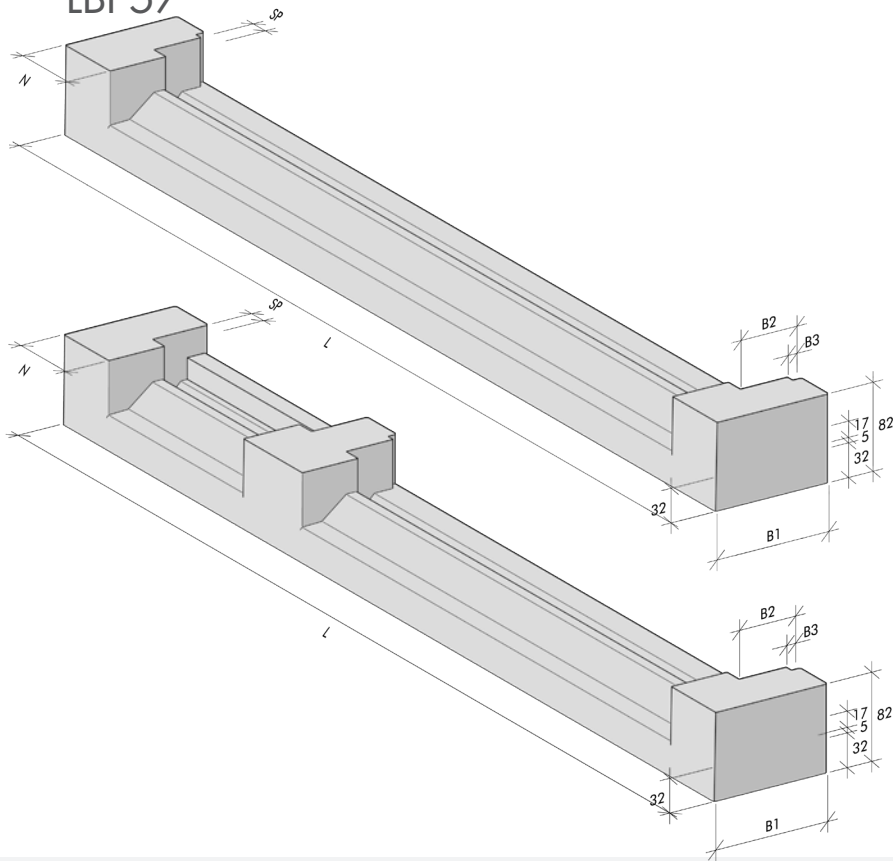
| Type | Type neut | Lengte/ max. lengte (L) | Breedte (B1) | Neut L (N) | Dagmaat | Neut R (N) | Var. neut (B1 x N) | Tussenneut | Sponning (B2 x S) |
|--------|------------|-------------------------|--------------|------------|---------|------------|--------------------|-------------|-------------------|
| LBI 52 | Aangegoten | 1034 | 114 | 67 | 900 | 67 | | | 52 x 17 |
| LBI 52 | Aangegoten | 1080 | 114 | 90 | 900 | 90 | | | 52 x 17 |
| LBI 52 | Variabel | 2960 | 114 | | | | | 114 x 67/90 | 52 x 17 |
| LBI 52 | Variabel | 2960 | 114 | | | | | 114 x 67/90 | 52 x 25 |

Alle maatvoeringen zijn in millimeters.



Premax laagreliëfdorpels

LBI 57



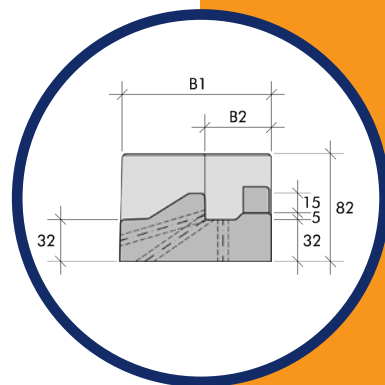
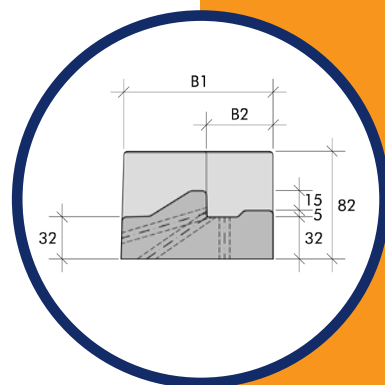
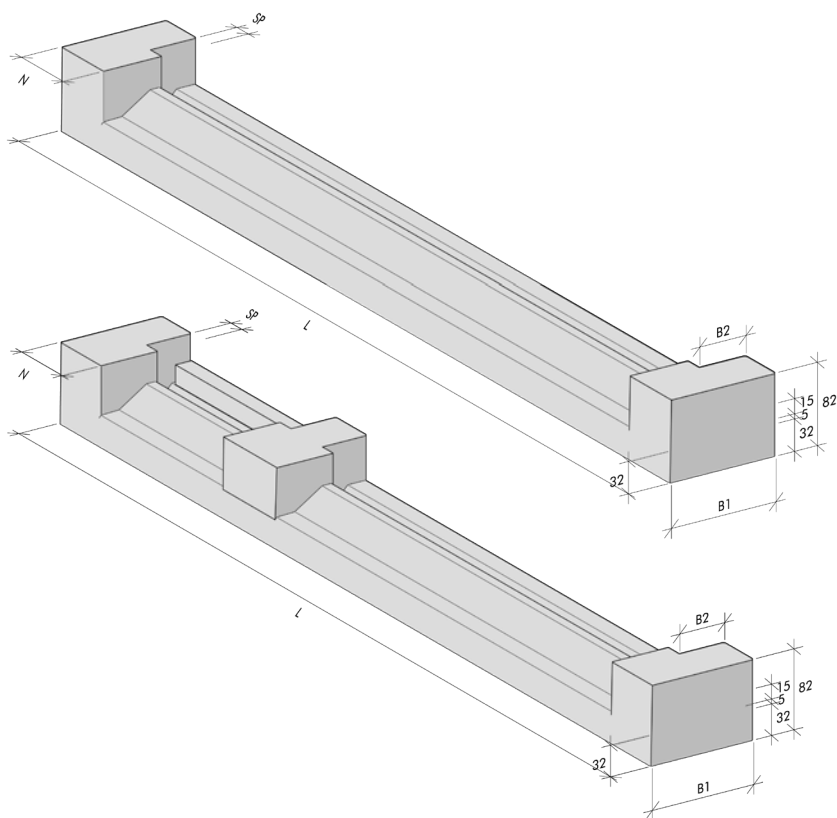
| Type | Type neut | Lengte/ max. lengte (L) | Breedte (B1) | Neut L (N) | Dagmaat | Neut R (N) | Var. neut (B1 x N) | Tussenneut | Sponning (B2 x S) |
|--------|------------|-------------------------|--------------|------------|---------|------------|--------------------|-------------|-------------------|
| LBI 57 | Aangegoten | 1034 | 114 | 67 | 900 | 67 | | | 57 x 17 |
| LBI 57 | Aangegoten | 1080 | 114 | 90 | 900 | 90 | | | 57 x 17 |
| LBI 57 | Variabel | 2960 | 114 | | | | | 114 x 67/90 | 57 x 17 |
| LBI 57 | Variabel | 2960 | 114 | | | | | 114 x 67/90 | 57 x 25 |

B3 sponning is 9x8mm
 Alle maatvoeringen zijn in millimeters.



Premax laagreliëfdorpels

MBI 51



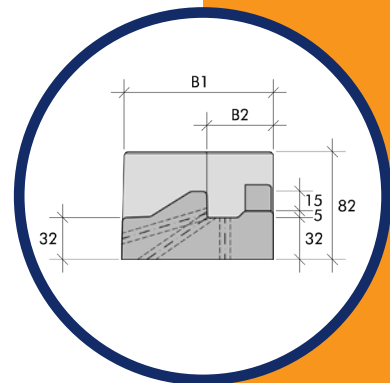
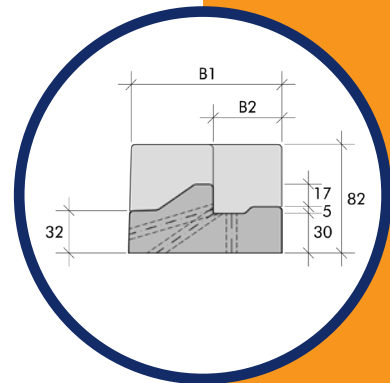
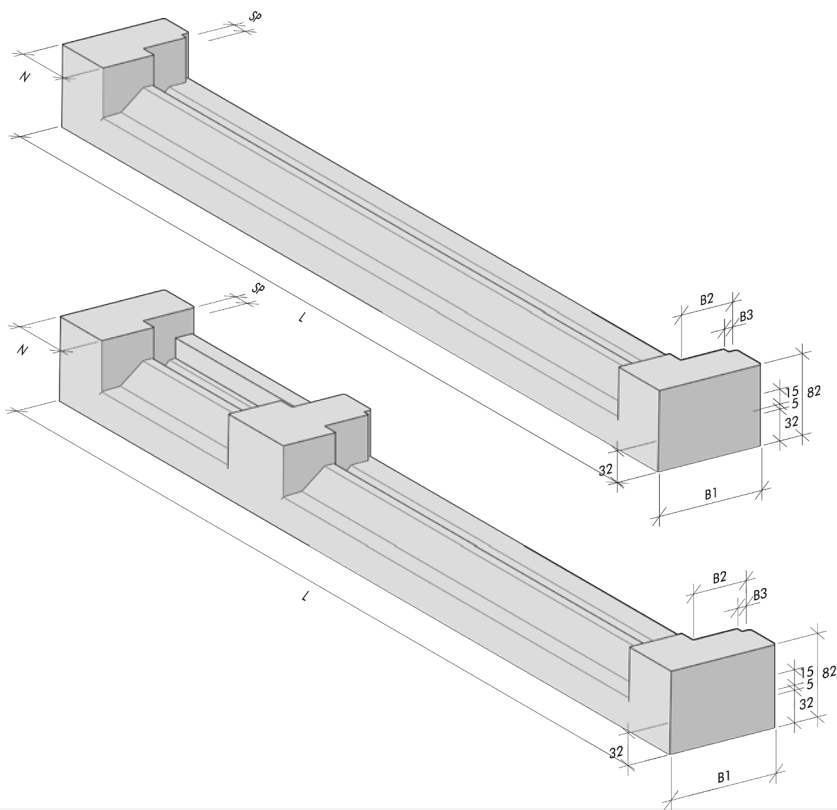
| Type | Type neut | Lengte/ max. lengte (L) | Breedte (B1) | Neut L (N) | Dagmaat | Neut R (N) | Var. neut (B1 x N) | Tussenneut | Sponning (B2 x S) |
|--------|------------|-------------------------|--------------|------------|---------|------------|--------------------|-------------|-------------------|
| MBI 51 | Aangegoten | 1034 | 114 | 67 | 900 | 67 | | | 51 x 17 |
| MBI 51 | Aangegoten | 1080 | 114 | 90 | 900 | 90 | | | 51 x 17 |
| MBI 51 | Aangegoten | 1057 | 114 | 67 | 900 | 90 | | | 51 x 17 |
| MBI 51 | Aangegoten | 1057 | 114 | 90 | 900 | 67 | | | 51 x 17 |
| MBI 51 | Variabel | 2960 | 114 | | | | 114 x 90 | 114 x 67/90 | 51 x 17 |
| MBI 51 | Variabel | 2960 | 114 | | | | 114 x 90 | 114 x 67/90 | 51 x 25 |
| MBI 51 | Variabel | 2550 | 90 | | | | 90 x 90 | | 51 x 17 |
| MBI 51 | Variabel | 2550 | 90 | | | | 90 x 90 | | 51 x 25 |
| MBI 51 | Variabel | 2550 | 102 | | | | 102 x 90 | | 51 x 17 |
| MBI 51 | Variabel | 2550 | 102 | | | | 102 x 90 | | 51 x 25 |
| MBI 51 | Variabel | 2550 | 139 | | | | 139 x 90 | | 51 x 17 |
| MBI 51 | Variabel | 2550 | 139 | | | | 139 x 90 | | 51 x 25 |

Alle maatvoeringen zijn in millimeters.



Premax laagreliefdorpels

MBI 57



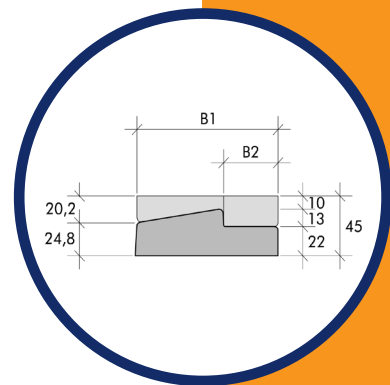
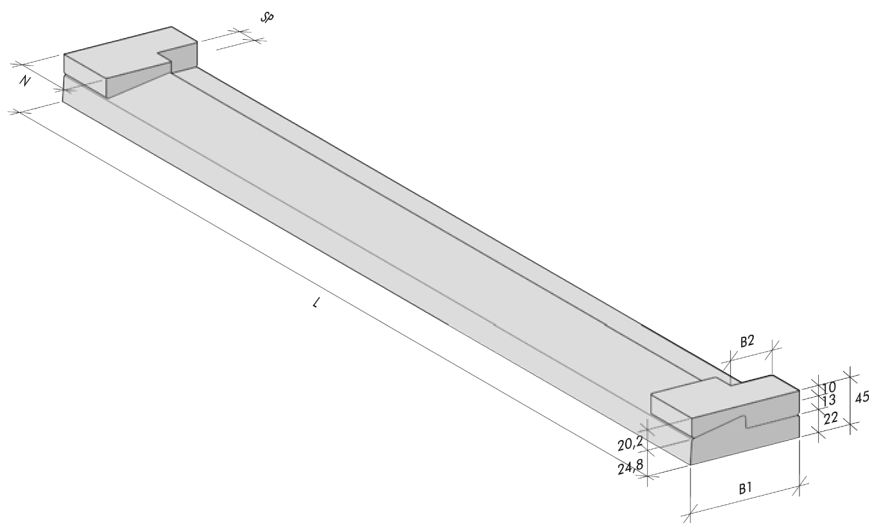
| Type | Type neut | Lengte/ max. lengte (L) | Breedte (B1) | Neut L (N) | Dagmaat | Neut R (N) | Var. neut (B1 x N) | Tussenneut | Sponning (B2 x S) |
|--------|------------|-------------------------|--------------|------------|---------|------------|--------------------|-------------|-------------------|
| MBI 57 | Aangegoten | 1034 | 114 | 67 | 900 | 67 | | | 57 x 17 |
| MBI 57 | Aangegoten | 1080 | 114 | 90 | 900 | 90 | | | 57 x 17 |
| MBI 57 | Aangegoten | 1057 | 114 | 67 | 900 | 90 | | | 57 x 17 |
| MBI 57 | Aangegoten | 1057 | 114 | 90 | 900 | 67 | | | 57 x 17 |
| MBI 57 | Variabel | 2960 | 114 | | | | 114 x 90 | 114 x 67/90 | 57 x 17 |
| MBI 57 | Variabel | 2960 | 114 | | | | 114 x 90 | 114 x 67/90 | 57 x 25 |
| MBI 57 | Variabel | 2550 | 139 | | | | 139 x 90 | | 57 x 17 |
| MBI 57 | Variabel | 2550 | 139 | | | | 139 x 90 | | 57 x 25 |

B3 sponning is 9x8mm
 Alle maatvoeringen zijn in millimeters.



Premax laagreliëfdorpels

Silent Base 51



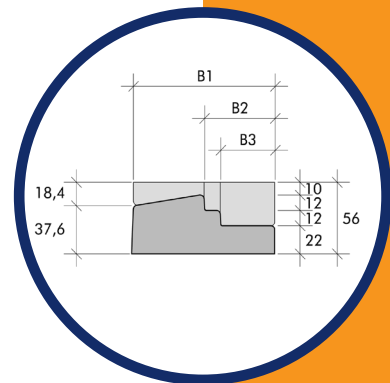
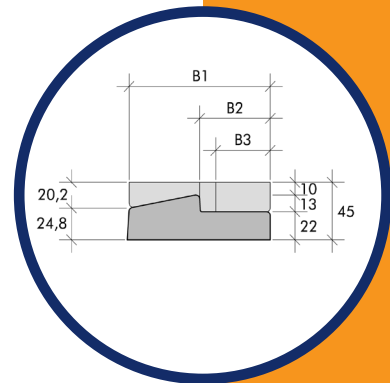
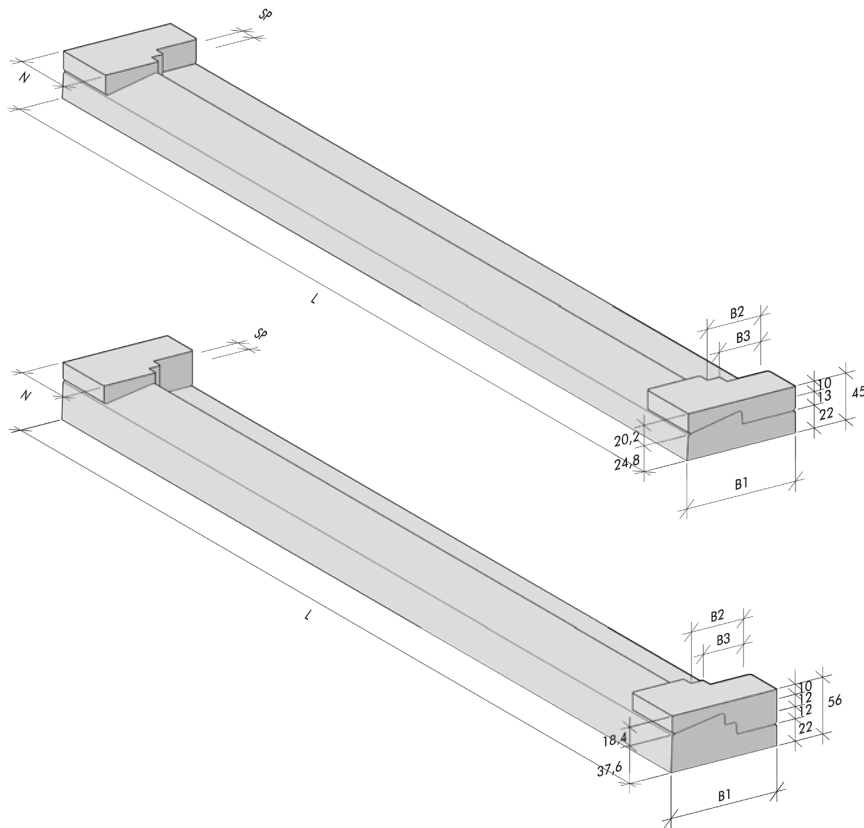
| Type | Type neut | Lengte/max. lengte (L) | Breedte (B1) | Neut L (N) | Dagmaat | Neut R (N) | Var. neut (B1 x N) | Sponning (B2 x S) |
|----------|-----------|------------------------|--------------|------------|---------|------------|--------------------|-------------------|
| SB 51 EE | Variabel | 2550 | 114 | | | | 114 x 90 | 51 x 17 |
| SB 51 EE | Variabel | 2550 | 114 | | | | 114 x 90 | 51 x 25 |

Alle maatvoeringen zijn in millimeters.



Premax laagreliëfdorpels

Silent Base 57



| Type | Type neut | Lengte/max.lengte (L) | Breedte (B1) | Neut L (N) | Dagmaat | Neut R (N) | Var. neut (B1 x N) | Spanning (B2 x S) |
|----------|-----------|-----------------------|--------------|------------|---------|------------|--------------------|-------------------|
| SB 57 ED | Variabel | 2550 | 114 | | | | 114 x 90 | 57 x 24 (12/12) |

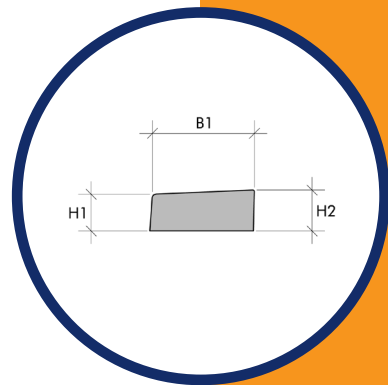
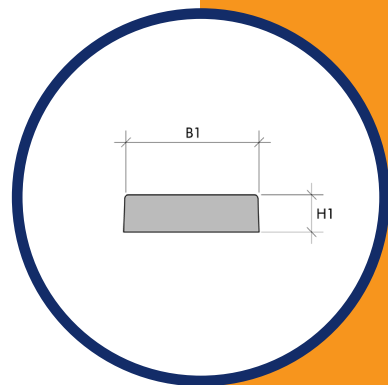
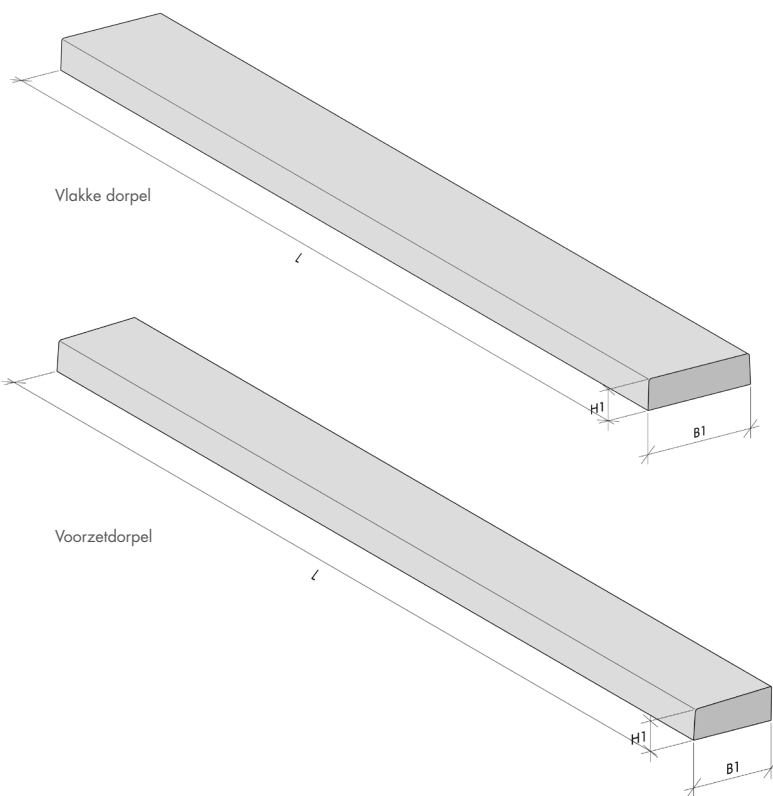
| Type | Type neut | Lengte/max.lengte (L) | Breedte (B1) | Neut L (N) | Dagmaat | Neut R (N) | Var. neut (B1 x N) | Spanning (B2 x S) |
|----------|-----------|-----------------------|--------------|------------|---------|------------|--------------------|-------------------|
| SB 57 DD | Variabel | 2550 | 114 | | | | 114 x 90 | 57 x 24 (12/12) |

Alle maatvoeringen zijn in millimeters.



Premax laagreliëfdorpels

Vlakke dorpel en voorzeldorpel



| Type | Lengte/ max. lengte (L) | Breedte (B1) | Hoogte (H1) |
|------|-------------------------|--------------|-------------|
| Vlak | 2550 | 114 | 32 |
| Vlak | 2550 | 114 | 42 |
| Vlak | 2550 | 114 | 52 |
| Vlak | 2550 | 114 | 62 |

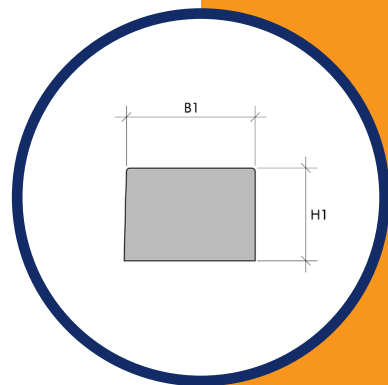
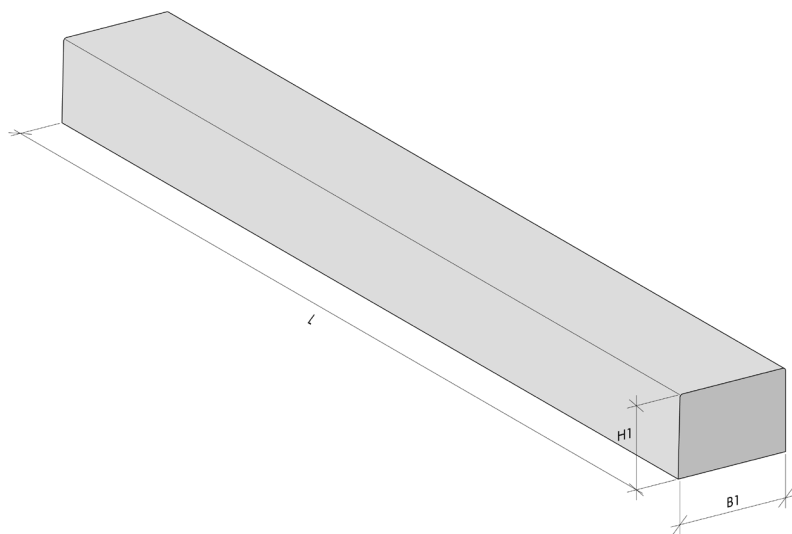
| Type | Lengte/ max. lengte (L) | Breedte (B1) | (H1/H2) |
|---------------|-------------------------|--------------|---------|
| Voorzeldorpel | 2100 | 25 | 31/32 |
| Voorzeldorpel | 2100 | 71 | 29/32 |
| Voorzeldorpel | 2100 | 81 | 28/32 |
| Voorzeldorpel | 2100 | 106 | 28/32 |
| Voorzeldorpel | 2100 | 123 | 28/32 |
| Voorzeldorpel | 2100 | 165 | 30/32 |
| Voorzeldorpel | 2100 | 190 | 24/32 |

Alle maatvoeringen zijn in millimeters.



Premax laagreliëfdorpels

Zijlichtdorpel



| Type | Lengte/ max. lengte (L) | Breedte (B1) | Hoogte (H1) |
|-------------------|-------------------------|--------------|-------------|
| Zijlichtdorpel | 2000 | 90 | 82 |
| Zijlichtdorpel | 2000 | 102 | 82 |
| Zijlichtdorpel | 2160 | 114 | 82 |
| Zijlicht hoekstuk | 114 | 114 | 82 |
| Zijlichtdorpel | 2000 | 122 | 82 |
| Zijlichtdorpel | 2000 | 139 | 82 |
| Zijlicht hoekstuk | 139 | 139 | 82 |

Alle maatvoeringen zijn in millimeters.



Trimax laagreliëfdorpels

“Vervaardigd uit hoogwaardig vezelversterkt composiet met uniek 3-kamerprofiel.”

De Trimax laagreliëfdorpels zijn vervaardigd uit vezelversterkt composiet en zijn ontworpen met een uniek 3-kamerprofiel uitgevoerd in een strak design. De drie kamers bezitten een stevige wanddikte en zorgen voor een optimale krachtverdeling bij belasting van de dorpel. De dorpels zijn hiermee bestand tegen een hoge druksterkte en zijn daardoor bovengemiddeld sterk.

Uitstekende isolerende eigenschappen dankzij 3-kamerprofiel.

Naast een sterke dorpel draagt het 3-kamerprofiel ook bij aan een dorpel met uitstekende isolerende eigenschappen. De met stilstaande lucht gevulde kamers vormen een goede isolator en maken de dorpels tegelijkertijd extreem licht. Volledig naar wens van de klant kunnen de kamers ook gevuld worden met isolatieschuim.

Snel en eenvoudig toepasbaar.

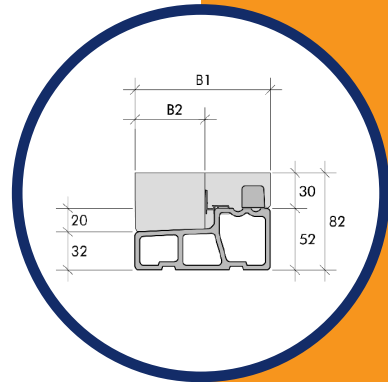
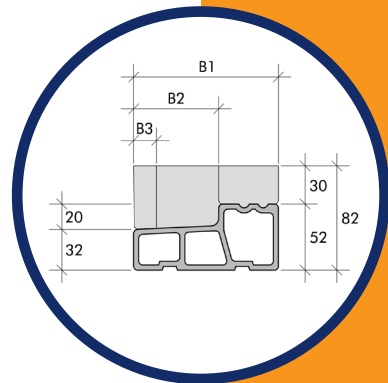
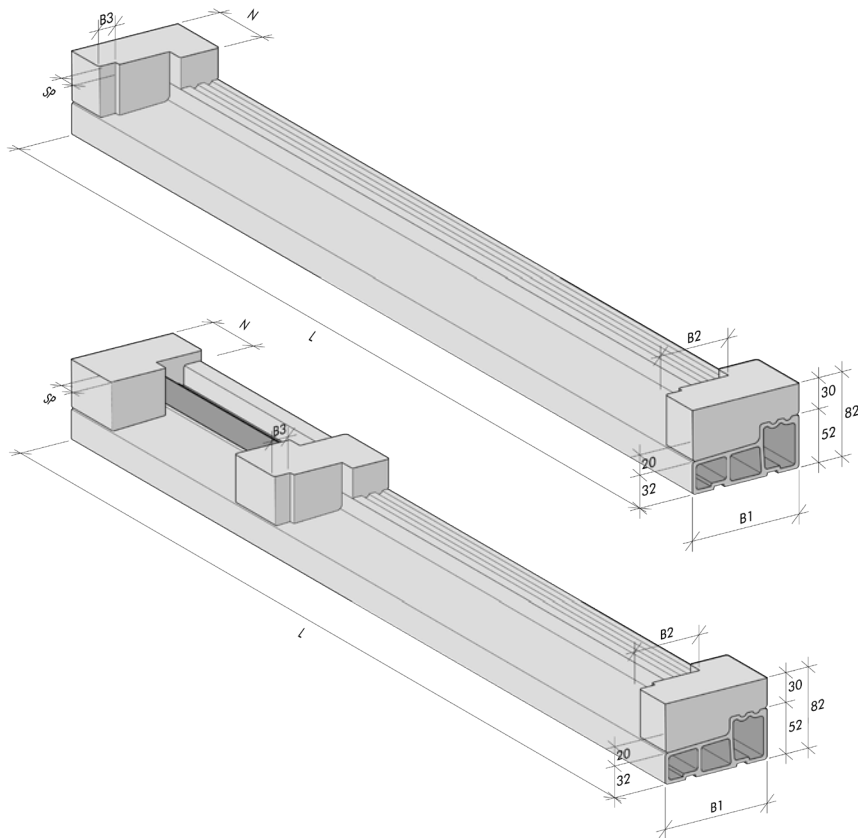
Trimax dorpels zijn voorzien van Holonite composietstenen neuten en worden bevestigd met het beproefde Holonite bevestigingssysteem (pluggen, schroeven en manchetten). Een ander belangrijk voordeel is dat Trimax dorpels één op één uitwisselbaar zijn met Premax® dorpels. De verwerker die bekend is met Premax® dorpels past met hetzelfde gemak Trimax dorpels toe omdat detailleringen en boorpatronen identiek zijn aan die van Premax® dorpels. Trimax dorpels zijn toe te passen onder kozijnstijlen voor binnen- en buitendraaiende deuren, dubbele deuren met espagnoletsluiting en geschikt voor direct beglazen. De afwerking van de dorpels is uitgevoerd met een antracietkleurige coating en de dorpels zijn weersbestendig.





Trimax laagreliëfdorpels

BU 67



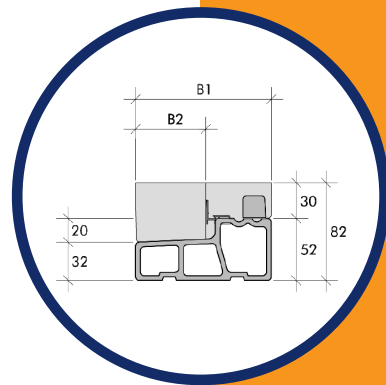
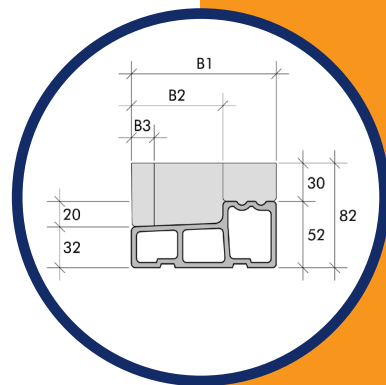
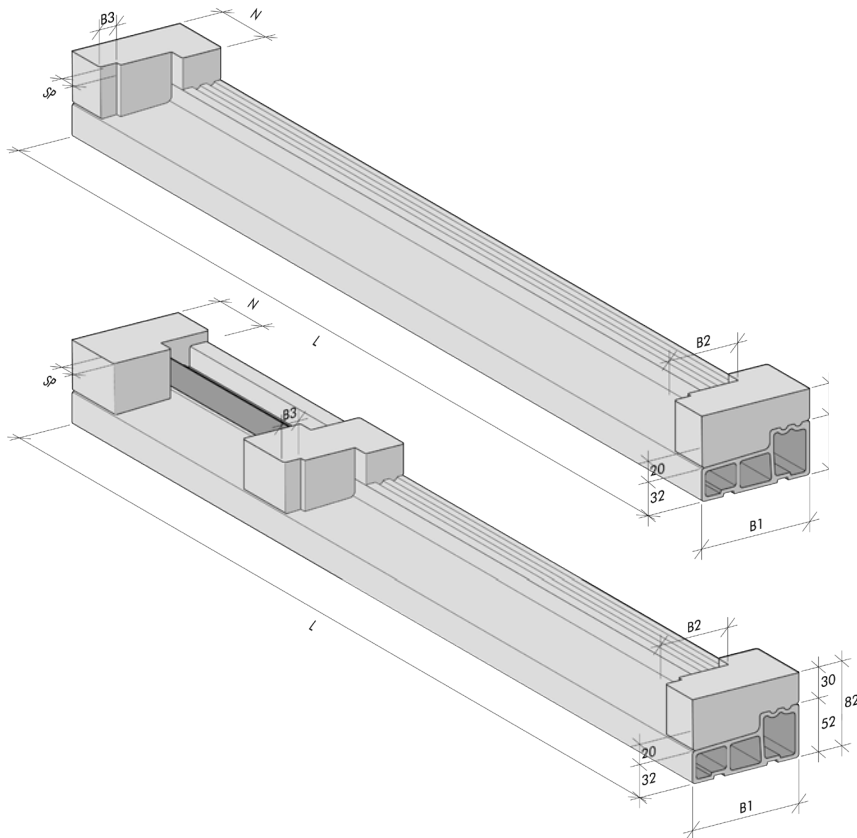
| Type | Type neut | Max. lengte (L) | Breedte (B1) | Var. neut (B1 x N) | Tussenneut | Sponning (B2 x S) |
|-------|-----------|-----------------|--------------|--------------------|-------------|-------------------|
| BU 67 | Variabel | 6000 | 114 | 114 x 90 | 114 x 67/90 | 67 x 17 |
| BU 67 | Variabel | 6000 | 114 | 114 x 90 | 114 x 67/90 | 67 x 25 |

B3 voorsponning is 18x6mm
 Alle maatvoeringen zijn in millimeters



Trimax laagreliëfdorpels

BU 72



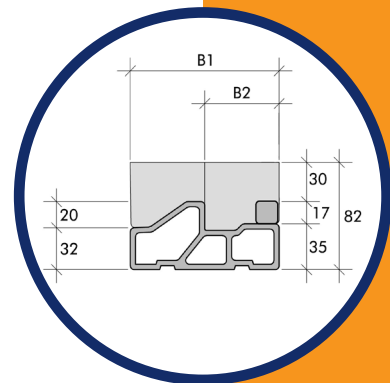
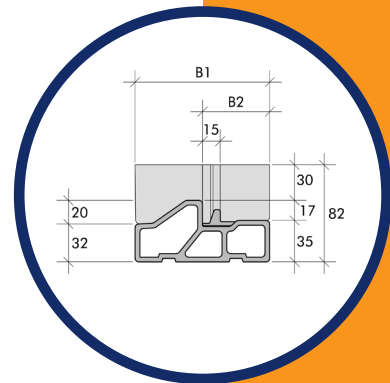
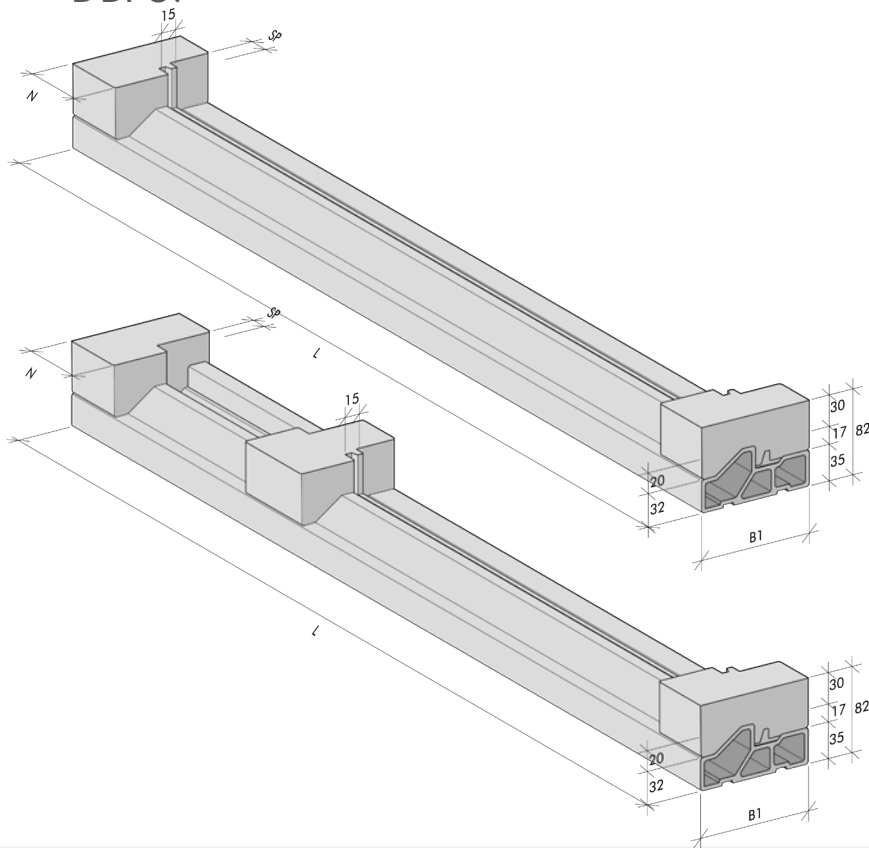
| Type | Type neut | Max. lengte (L) | Breedte (B1) | Var. neut (B1 x N) | Tussenneut | Sponning (B2 x S) |
|-------|-----------|-----------------|--------------|--------------------|-------------|-------------------|
| BU 72 | Variabel | 6000 | 114 | 114 x 90 | 114 x 67/90 | 72 x 17 |
| BU 72 | Variabel | 6000 | 114 | 114 x 90 | 114 x 67/90 | 72 x 25 |

B3 voorsponning is 18x6mm
 Alle maatvoeringen zijn in millimeters



Trimax laagreliëfdorpels

DBI 57



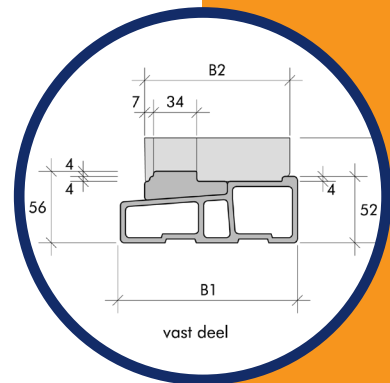
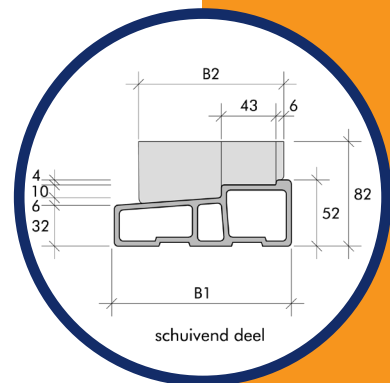
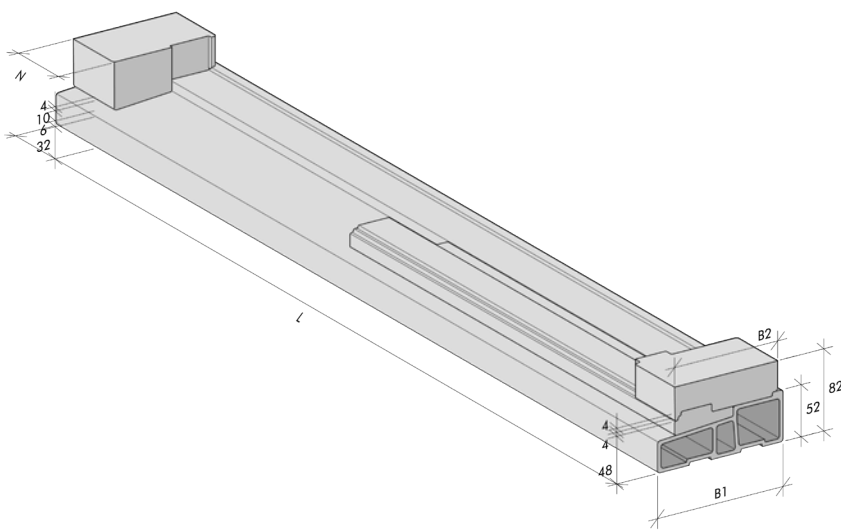
| Type | Type neut | Max. lengte (L) | Breedte (B1) | Tussenneut | Sponning (B2 x S) |
|--------|--------------|-----------------|--------------|-------------|-------------------|
| LBI 57 | Variabel | 6000 | 114 | 114 x 67/90 | 57 x 17 |
| LBI 57 | Variabel | 6000 | 114 | 114 x 67/90 | 72 x 17 |
| DBI 57 | Aanslagstrip | 1000 | | | |

B3 voorsponning is 18x6mm
 Alle maatvoeringen zijn in millimeters



Trimax laagreliëfdorpels

Hefschuifpui 114



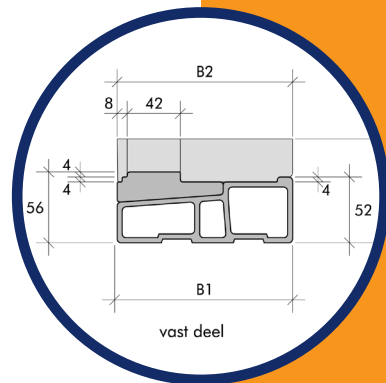
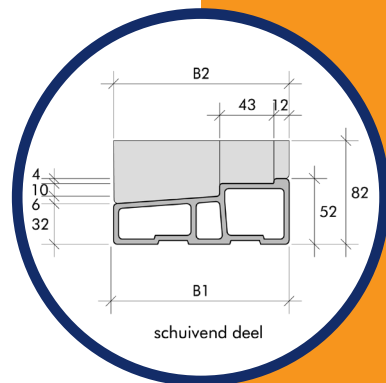
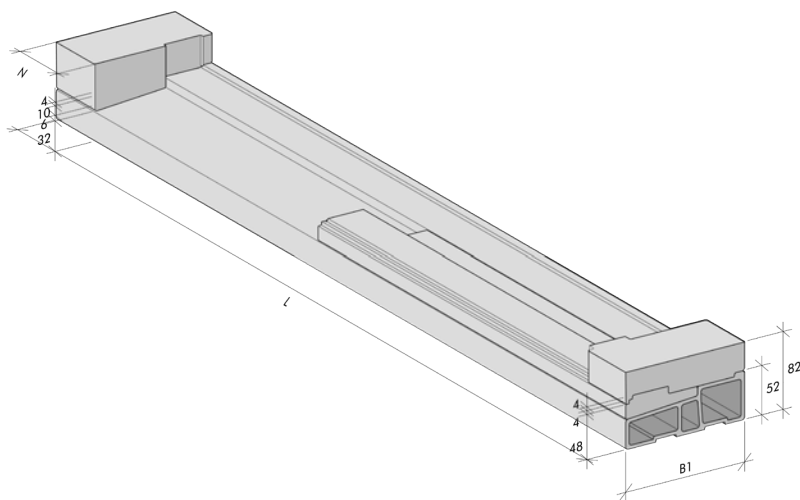
| Type | Lengte/ max. lengte (L) | Breedte (B1) | Soort | Var. neut (B2 x N) |
|------------------|-------------------------|--------------|-------------------------|--------------------|
| Hefschuifpui 114 | 6000 | 139 | Variabel, vast gedeelte | 114 x 90 |

Alle maatvoeringen zijn in millimeters



Trimax laagreliëfdorpels

Hefschuifpui 139



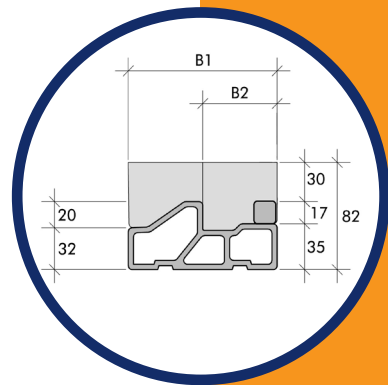
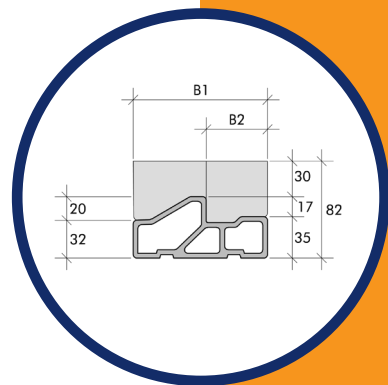
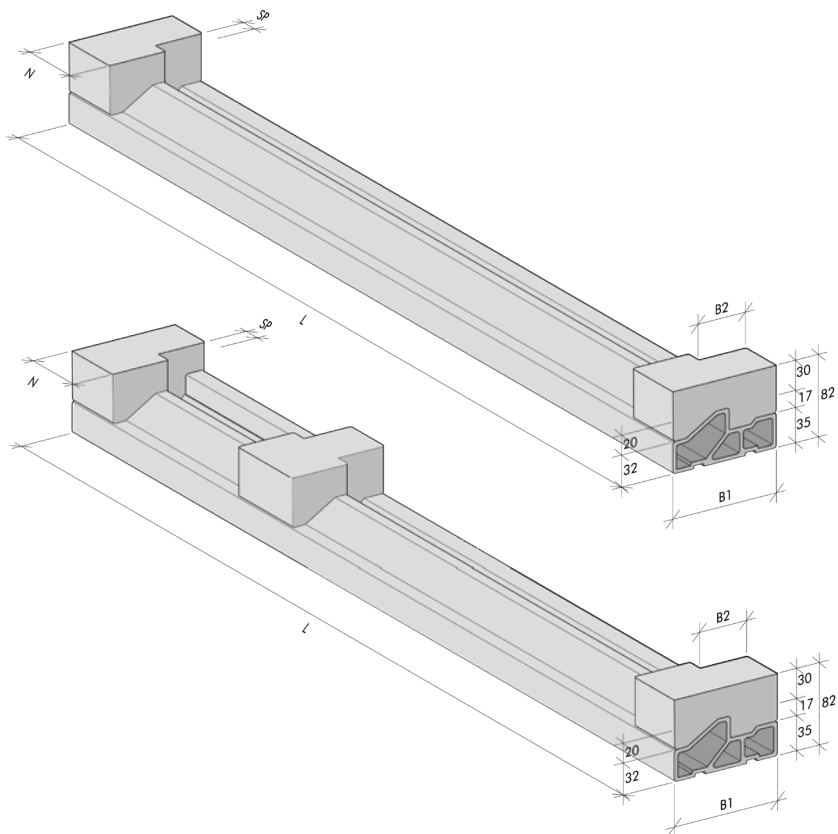
| Type | Lengte/ max. lengte (L) | Breedte (B1) | Soort | Var. neut (B2 x N) |
|------------------|-------------------------|--------------|----------|--------------------|
| Hefschuifpui 139 | 6000 | 139 | Variabel | 139 x 90 |

Alle maatvoeringen zijn in millimeters



Trimax laagreliëfdorpels

LBI 52



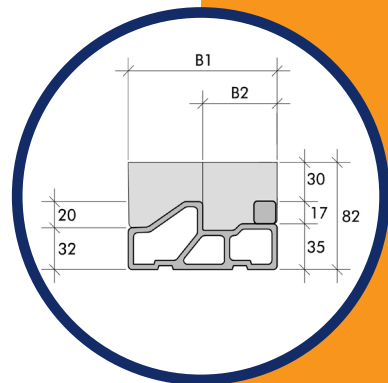
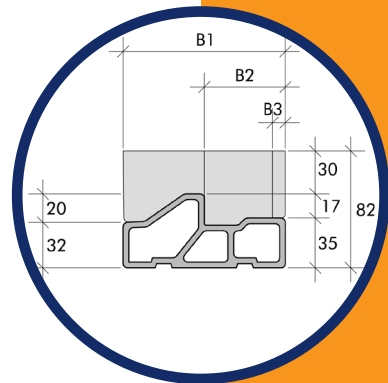
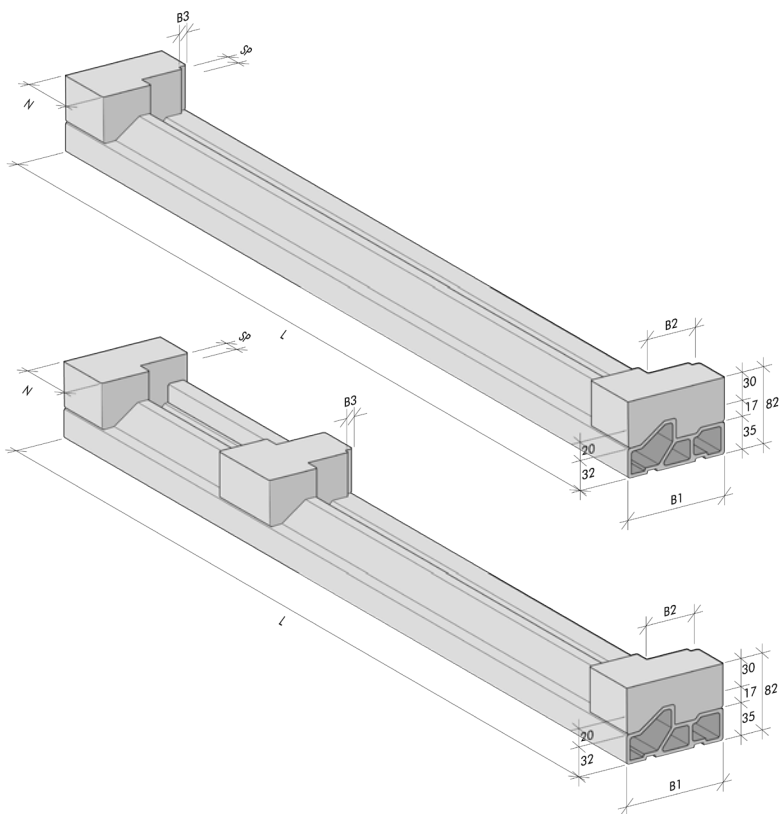
| Type | Type neut | Max. lengte (L) | Breedte (B1) | Tussenneut | Sponning (B2 x S) |
|--------|-----------|-----------------|--------------|-------------|-------------------|
| LBI 52 | Variabel | 6000 | 114 | 114 x 67/90 | 52 x 17 |
| LBI 52 | Variabel | 6000 | 114 | 114 x 67/90 | 51 x 25 |

Alle maatvoeringen zijn in millimeters



Trimax laagreliëfdorpels

LBI 57



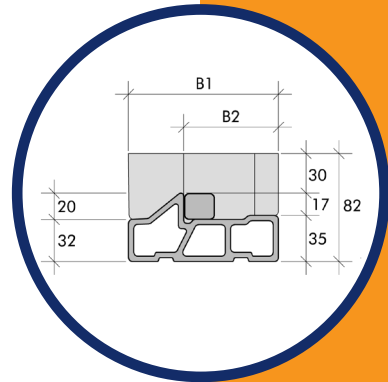
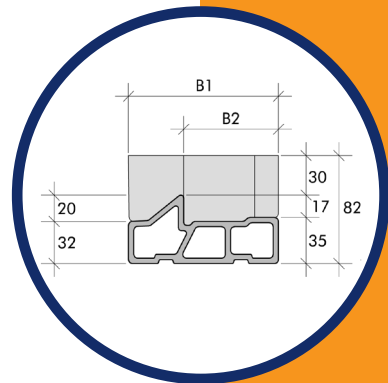
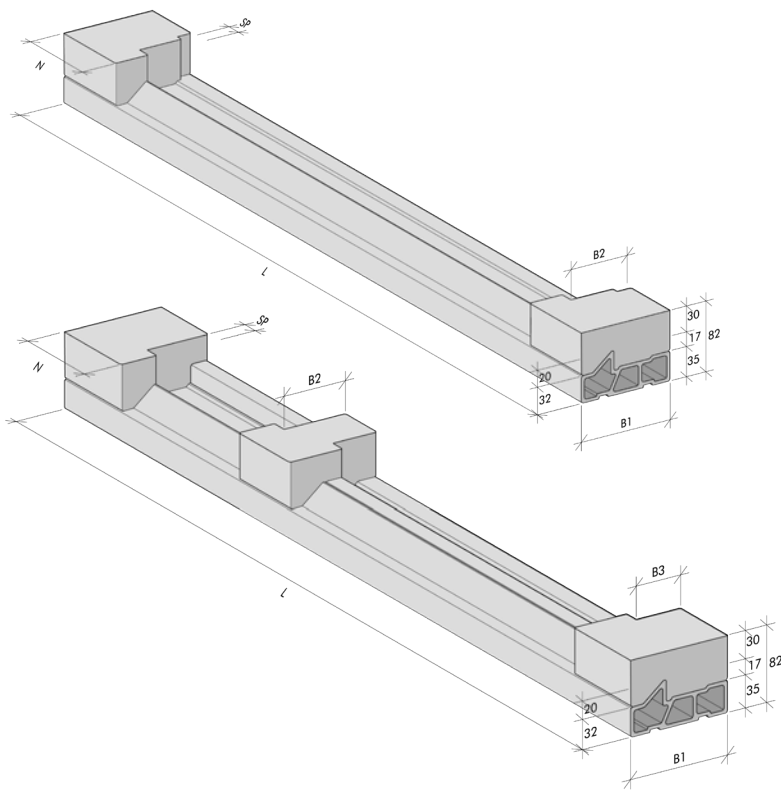
| Type | Type neut | Max. lengte (L) | Breedte (B1) | Tussenneut | Sponning (B2 x S) |
|--------|-----------|-----------------|--------------|-------------|-------------------|
| LBI 57 | Variabel | 6000 | 114 | 114 x 67/90 | 57 x 17 |
| LBI 57 | Variabel | 6000 | 114 | 114 x 67/90 | 57 x 25 |

B3 voorsponning 9x8mm
 Alle maatvoeringen zijn in millimeters



Trimax laagreliëfdorpels

LBI 72



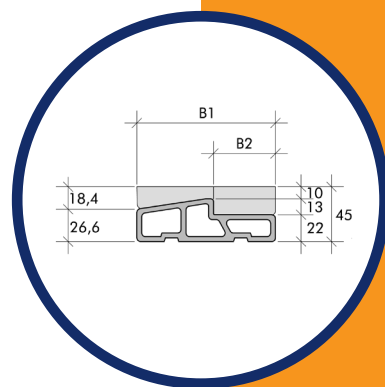
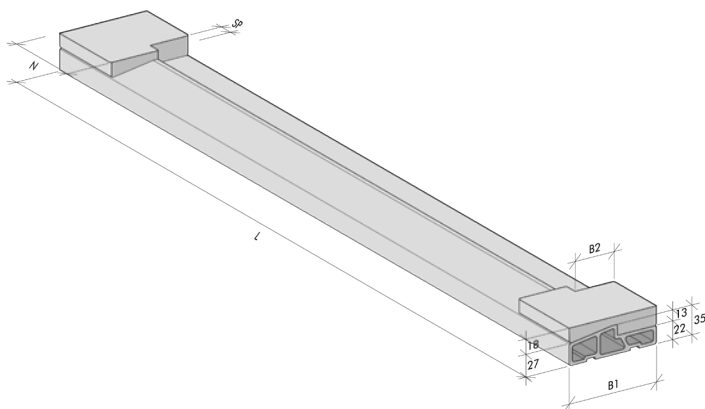
| Type | Type neut | Max. lengte (L) | Breedte (B1) | Tussenneut | Sponning (B2 x S) |
|--------|--------------------|-----------------|--------------|-------------|-------------------|
| LBI 72 | Variabel | 6000 | 114 | 114 x 67/90 | 72 x 17 |
| LBI 72 | Strook tbv. LBI 52 | 3000 | 20x20 | | |

Alle maatvoeringen zijn in millimeters



Trimax laagreliefdorpels

Silent Base 51



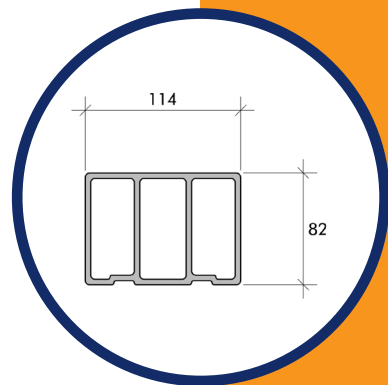
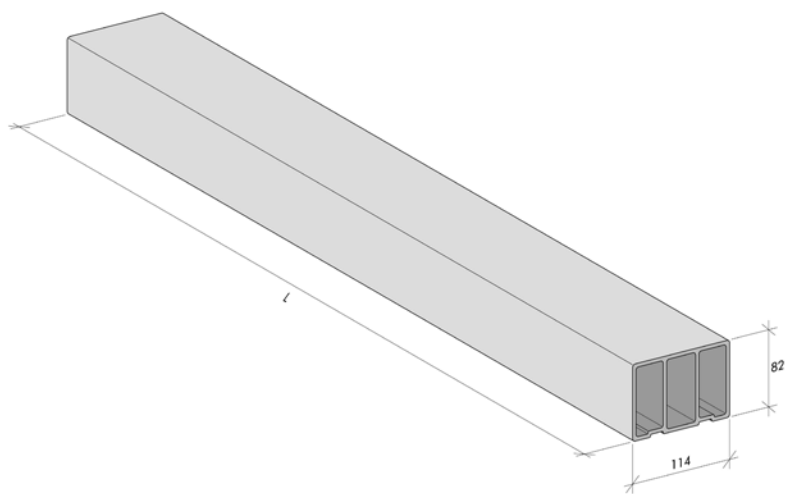
| Type | Type neut | Max. lengte (L) | Breedte (B1) | Tussenneut | Sponning (B2 x S) |
|---------|-----------|-----------------|--------------|------------|-------------------|
| SB 51 E | Variabel | 6000 | 114 | 114 x 90 | 51 x 17 |
| SB 51 E | Variabel | 6000 | 114 | 114 x 90 | 51 x 25 |

Alle maatvoeringen zijn in millimeters



Trimax laagreliëfdorpels

Zijlichtdorpel



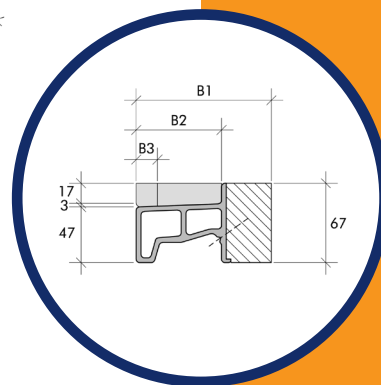
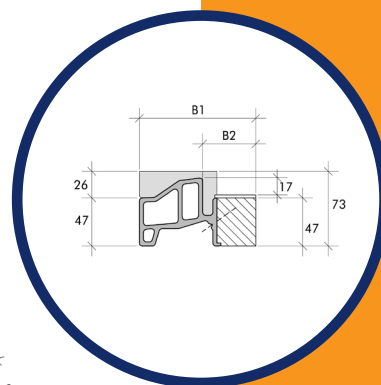
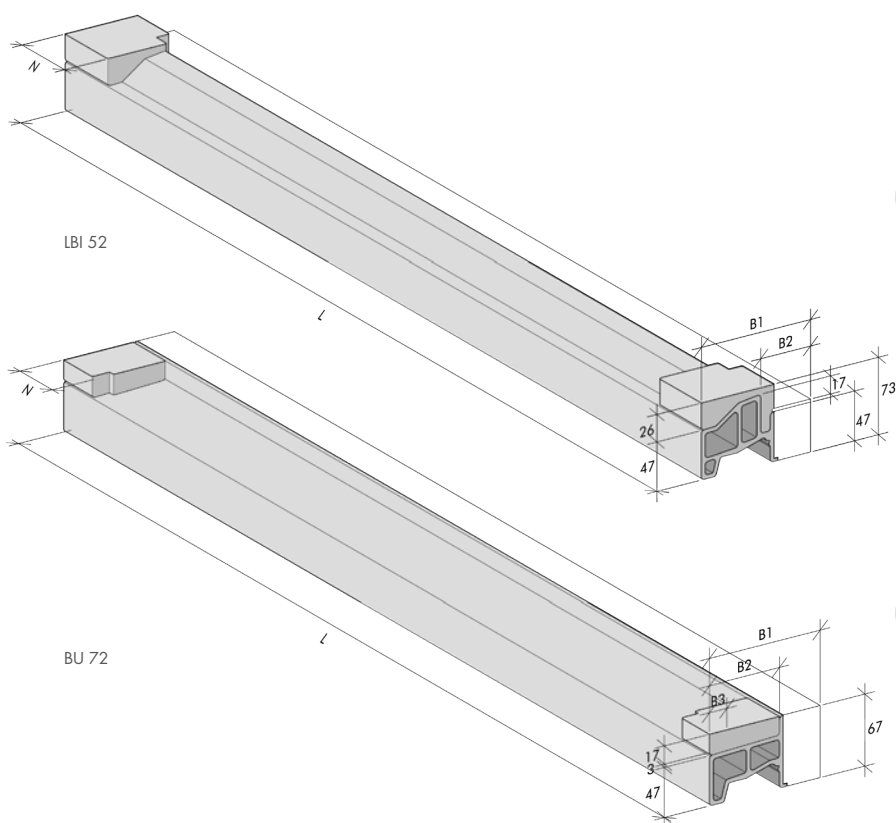
| Type | Max. lengte (L) | Breedte (B1) | Hoogte (H1) |
|----------------|-----------------|--------------|-------------|
| Zijlichtdorpel | 6000 | 114 | 82 |

Alle maatvoeringen zijn in millimeters



Trimax Hybride

LBI 52 & BU 72



| Type | Type neut | Max. lengte (L) | Breedte (B1) | Tussenneut | Sponning (B2 x S) |
|--------|-----------|-----------------|--------------|-------------|-------------------|
| LBI 52 | Variabel | 6000 | 114/76 | 114 x 67/90 | 52 x 17 |

| Type | Type neut | Max. lengte (L) | Breedte (B1) | Tussenneut | Sponning (B2 x S) |
|-------|-----------|-----------------|--------------|-------------|-------------------|
| BU 72 | Variabel | 6000 | 114/76 | 114 x 67/90 | 72 x 17 |

Alle maatvoeringen zijn in millimeters



Onderhoudsadvies

Holonite producten, waaronder de dorpels, zijn onderhoudsarm maar het komt de uitstraling van de producten ten goede om ze periodiek te reinigen. Lees vooraf altijd ons onderhoudsadvies.

Periodiek onderhoud voor Holonite dorpelsystemen

Holonite dorpels kunnen dankzij de gladde toplaag eenvoudig worden schoongemaakt met water en een spons of borstel. Vuil wordt op deze manier snel verwijderd. Bij lichte vervuiling kan gebruik worden gemaakt van een natuurlijke zeep of een citroenvrij afwasmiddel. Spoel na het schoonmaken de producten altijd met voldoende water af. Met Vinylreiniger kan een beschermende laag worden aangebracht. Holonite producten kunnen daarnaast beschermd worden door ze in kleurloze was te zetten (bijvoorbeeld boenwas). Daarnaast kunnen onze dorpels (buiten toepassing) ook in de was gezet worden met neutrale kleurloze autowas verrijkt met teflon.

Hardnekkig vuil verwijderen

Voor het verwijderen van zeer hardnekkig vuil zoals graffiti, verf, inkt, olie en oxidaties kunnen de reinigingsproducten Urbansolve en Urbanpolish een uitkomst bieden. Neem contact met ons op via info@holonite.nl voor het verkrijgen van deze producten. Of kijk voor het gehele onderhoudsadvies op www.holonite.nl.



Gevel- en afbouwelementen

Naast onze verschillende type laagreliefdorpels produceert Holonite ook diverse gevel- en afbouwelementen.

Het op maat creëren van eigentijdse gevel- en afbouwelementen

Holonite bedient met haar gevel- en afbouwproducten de nieuwbouw- en renovatiemarkt. Dit met standaard en op maat gemaakte producten, van architect tot aannemer en van woningbouwcoöperatie tot indirect de particulier via een selectie bouwmaterialenhandelaren binnen Nederland en België.

Door de jarenlange ervaring als producent van standaard en op maat gemaakte gevel- en afbouwelementen hebben wij binnen Holonite de nodige kennis opgebouwd om u, indien gewenst, te voorzien van een passend advies omtrent uw project. Wij denken dan ook graag met u mee. Keer op keer verleggen wij onze grenzen en verfijnen onze expertise door het op maat creëren van eigentijdse gevelelementen en daarmee voorzien we elk gebouw, in samenwerking met onze doelgroepen, van een eigen identiteit. Meer informatie over ons assortiment gevel en afbouwproducten is te vinden op onze website: <https://www.holonite.nl/producten/gevel-en-afbouw/> of download nu onze brochure op onze website onder documentatie.



Kleuren & texturen

| | Wit | Granbianco | Grannero | Aardebruin | Lichtgrijs | Antraciet | Zandgeel | Donkergrijs | Bruingrijs | Antraciet | Natura roodbruin | Natura zwart | Natura zandgeel | Natura donkergrijs | Natura bruingrijs | Tarente | Terra | Sabbia | Savona | Misto | Marrone | |
|--------------------|--------------|------------|----------|------------|------------|-----------|----------|-------------|------------|-----------|------------------|--------------|-----------------|--------------------|-------------------|---------|-------|--------|--------|-------|---------|---|
| | Basiskleuren | | | | | | | | | Natura | | | | | Textuur | | | | | | | |
| | 1 | 2 | 4 | 5 | 6 | 7 | 11 | 20 | 23 | 137 | 14 | 15 | 16 | 21 | 25 | 8 | 10 | 12 | 13 | 22 | 24 | |
| Premax ® standaard | • | • | • | • | • | • | • | • | • | | • | • | • | • | • | • | • | • | • | • | • | • |
| Premax ® variabel | • | • | • | • | • | • | • | • | • | | • | • | • | • | • | • | • | • | • | • | • | • |
| Trimax ® dorpels | | | | | | | | | | • | | | | | | | | | | | | |

Basiskleuren



Wit (1)



Granbianco (2)



Grannero (4)



Aardebruin (5)



Lichtgrijs (6)



Antraciet (7)



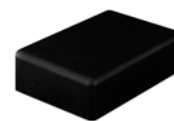
Zandgeel (11)



Donkergrijs (20)



Bruingrijs (23)



Antraciet (137)*

Natura



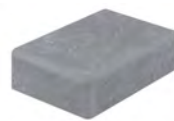
Natura roodbruin (14)



Natura zwart (15)



Natura zandgeel (16)



Natura donkergrijs (21)



Natura bruingrijs (25)

Textuur



Tarente (8)



Terra (10)



Sabbia (12)



Savona (13)



Misto (22)



Marrone (24)

*De kleur Antraciet (137) is exclusief voor Trimax



Ambachtsweg 9
4691 SB Tholen
Postbus 39
4690 AA Tholen

info@holonite.nl
+31 (0)166 601 300
www.holonite.nl