

1. AANBRENGEN GEVELDOEK & TENGELBAND

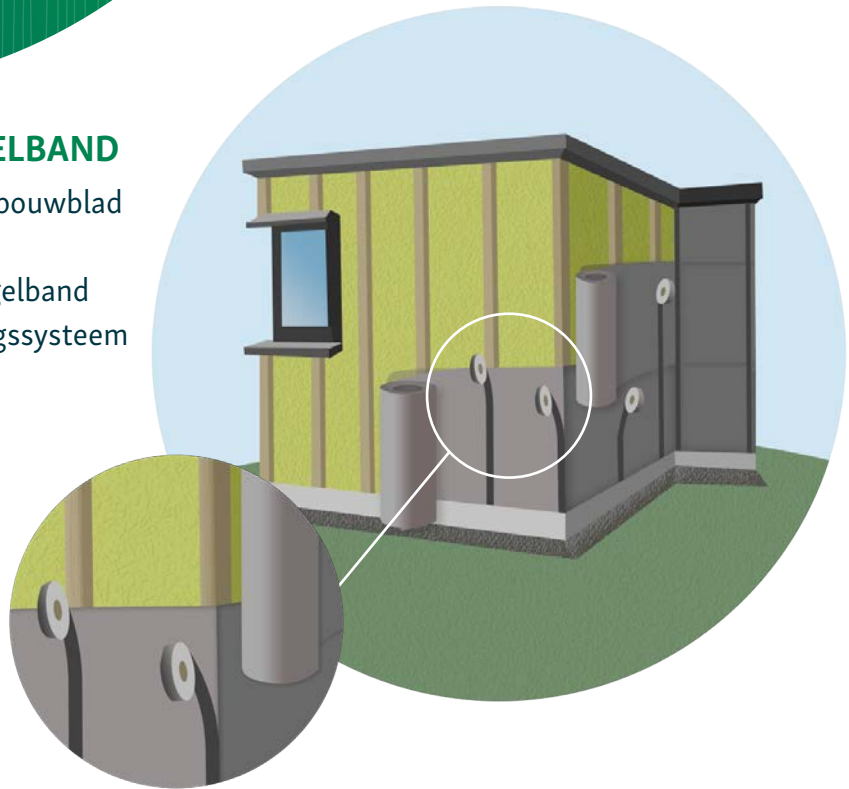
Vocht van buiten mag nooit tot bij het binnenspouwblad komen. Breng daarom een waterkerende, dampdoorlatende folie aan met daarop de tengelband en de achterlatten. Bij een open gevelbekledingsysteem dient deze folie uv-bestendig te zijn.

Bij brandvertragende geveloplossingen dient er i.p.v. folie een *A1/A2 gevelplaat gebruikt te worden i.v.m. brandveiligheid.

Tengelband 30 mm breed - h.o.h max 600 mm

Geveldoek Overlap >150 mm

Montage hoogte >100 mm vanaf maaiveld



* Vraag vooraf welke gevelplaat geschikt is, dit kan verschillen per toepassing.

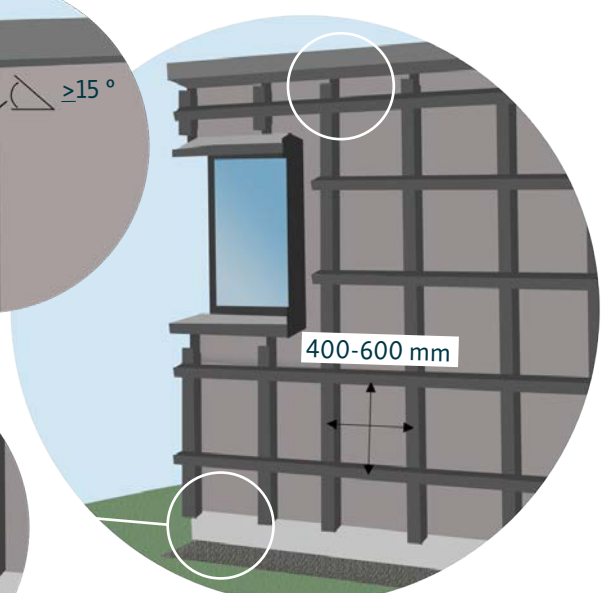
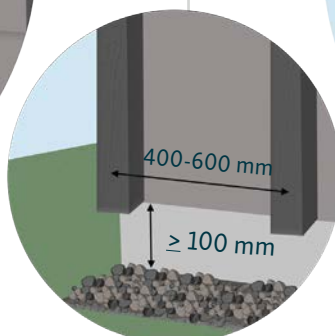
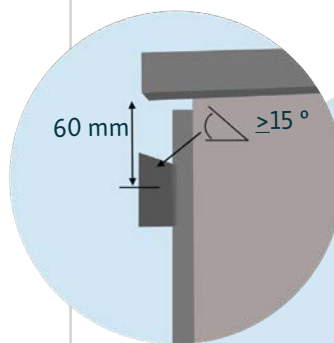
2. AANBRENGEN ACHTERLATTEN

HORIZONTALALE GEVELBEKLEDING

Voor de montage van horizontale gevelbekleding moet de achterlat/spijkerregel (28x45 mm) verticaal geplaatst worden.

VERTICALE GEVELBEKLEDING

Bij verticale gevelbekleding dubbele achterlatten plaatsen. Verticale achterregel (18x45 mm) en horizontale spijkerregel (28x45 mm).



*De horizontale spijkerregels moeten $\geq 15^\circ$ afwateren naar de achterconstructie.

3. AANBRENGEN GEVELBEKLEDING

Zorg dat er overal voldoende ruimte tussen de buiten-bekleding en folie is (≥ 18 mm).

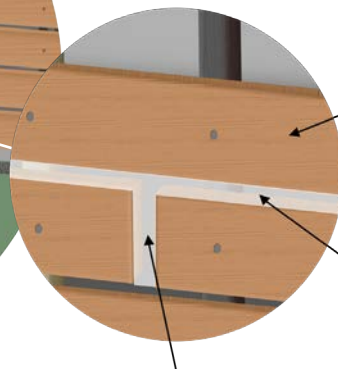
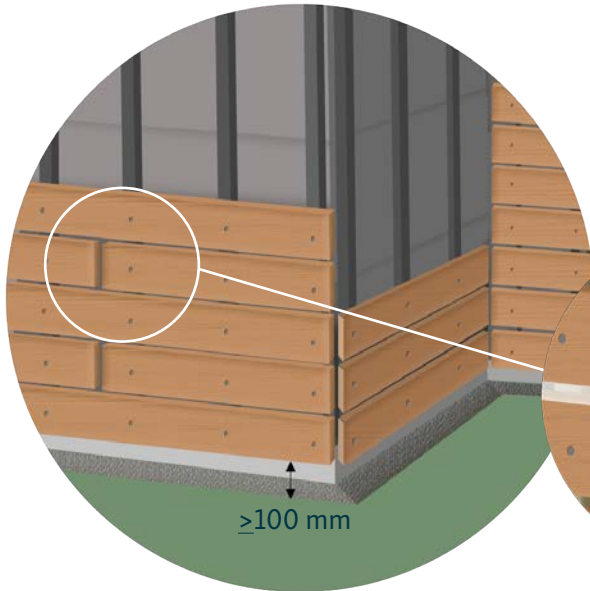
Het in de spouw doorgedrongen vocht moet weer naar buiten kunnen.

Bescherm de kopse kanten door circa 2 lagen kopse sealer aan te brengen.

Dit voorkomt vochtindringing en bevordert de levensduur van het hout.

HORIZONTALE OPEN GEVELBEKLEDING

De horizontale gevelbekleding dient op verticale spijkerregels van 28x45 mm gemonteert te worden.



Bij fijnbezaagd profiel is dat de zichtzijde.

Zorg voor minimaal 7mm tussenruimte bij open gevelbekleding.

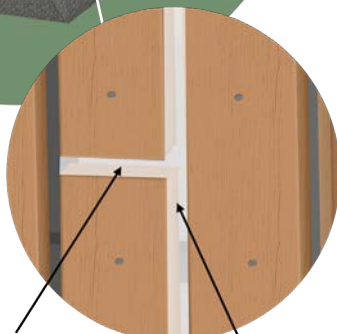
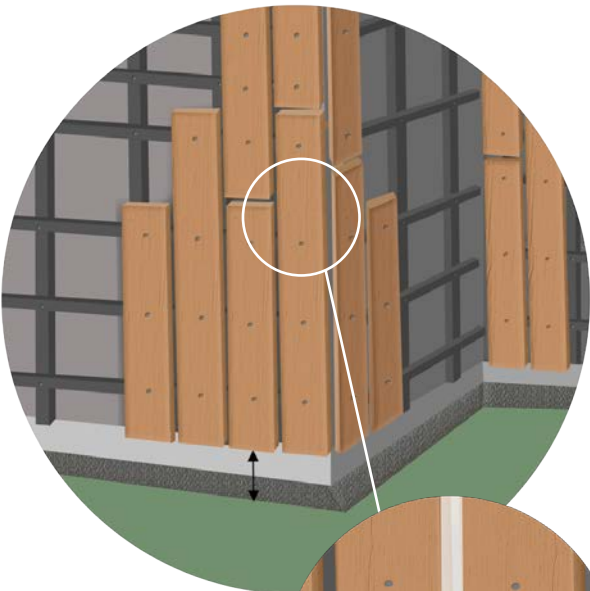
Bij stuiknaden 8mm tussenruimte

VERTICALE OPEN GEVELBEKLEDING

De verticale gevelbekleding dient op dubbel regelwerk gemonteert te worden.

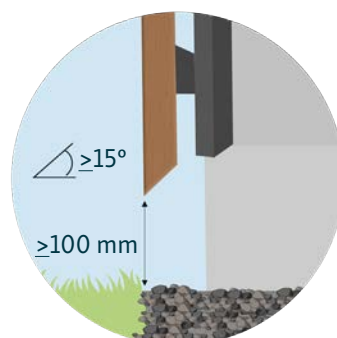
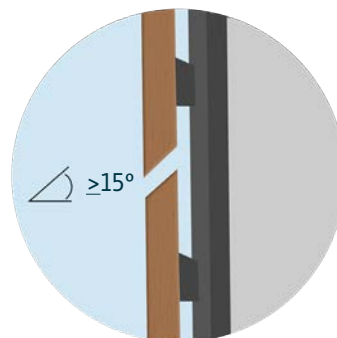
(achterregel: 18x45 + spijkerregel: 28x45 mm)

Zorg dat de fijnbezaagde kant de zichtzijde is.



Bij stuiknaden 8 mm tussenruimte

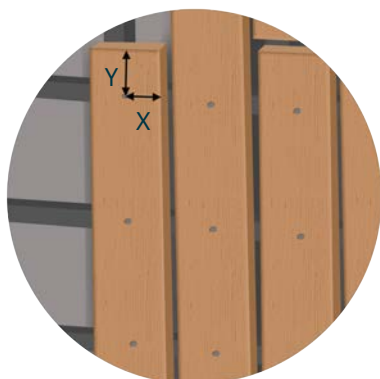
Zorg voor minimaal 7 mm tussenruimte bij open gevelbekleding.



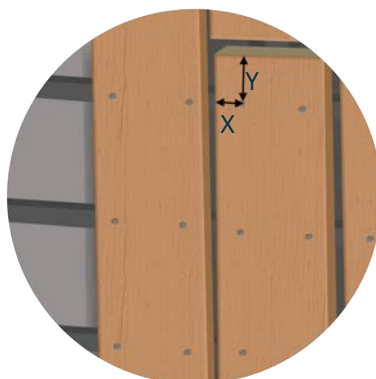
4. NAGELS MONTEREN

Gebruik voor het monteren RVS bolkop ringnagels/bolkep schroeven.

OPEN GEVELBEKLEDING



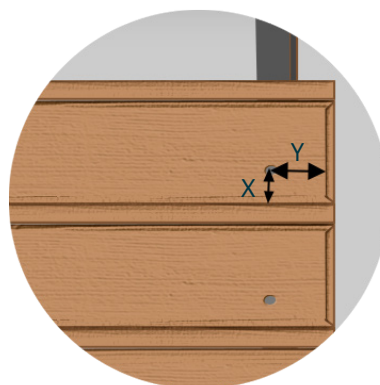
≤100 mm brede planken
1 nagel gebruiken
X = In het midden van de plank
Y = 50 mm



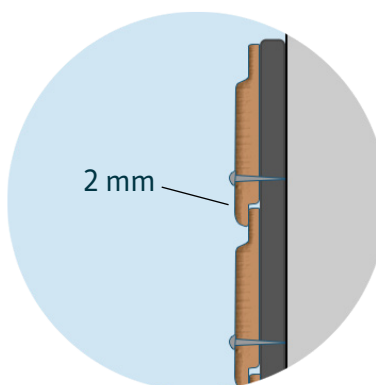
≥100 mm brede planken
2 nagels gebruiken
X = 30 mm
Y = 50 mm

GESLOTEN GEVELBEKLEDING

Bij gesloten gevelbekleding wordt er altijd 1 nagel per profielplank per bevestigingspunt gebruikt.



X = 30 mm
Y = 50 mm

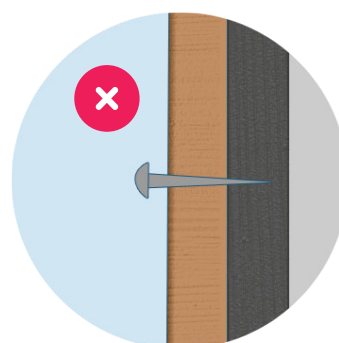
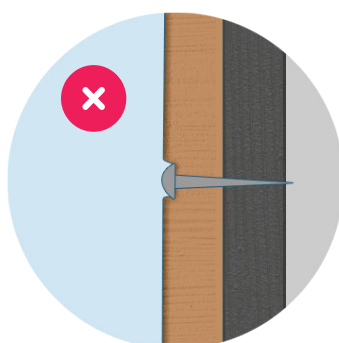
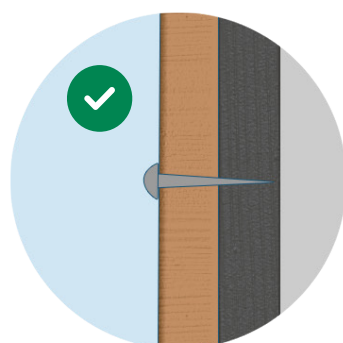


Tussen profielen
2 mm ruimte houden

LENGTE NAGELS

Zorg dat de nagel diep genoeg in de onderlat zit en de kop op het profiel ligt.

De lengte van de nagel is 2,5x de dikte van het profiel. Bij een schroef is het 2x de dikte van het profiel.

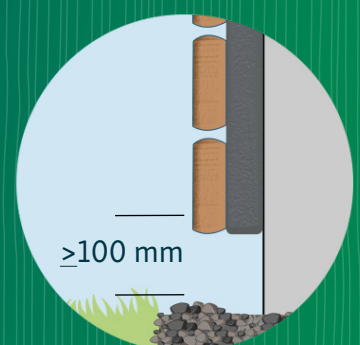
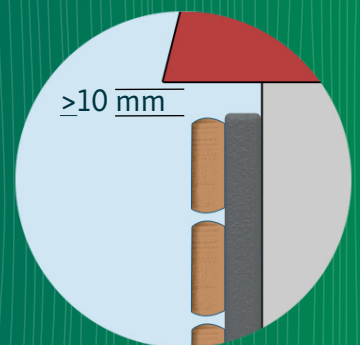




VENTILATIE

Om de duurzaamheid van de gevelbekleding te waarborgen is het van belang rekening te houden met voldoende ventilatie rondom. Zorg dat er zowel achter als boven de gevelbekleding voldoende ruimte is voor natuurlijke ventilatie.

Aan te raden is voor opspattend vuil en vocht minimaal 100 mm ruimte aan te houden ten opzichte van het maaiveld.



FORECO
www.foreco.nl