

DUCO
Ventilation & Sun Control

RAAMVENTILATIE



HOME OF OXYGEN

Duco geeft op een natuurlijke manier zuurstof aan ieder gebouw. Verse lucht rechtstreeks via de gevel binnenbrengen, zonder complexe toevoerkanalen, is de ultieme garantie voor een gezond binnenklimaat. De gezondheid van de bewoner staat bij Duco dan ook centraal.

Een doordachte combinatie van basisventilatie, intensieve ventilatie en zonwering zorgt voor een optimale luchtkwaliteit. Duco biedt zowel voor woning, kantoor, school of zorginstelling een innovatieve oplossing waarin iedereen zich thuis voelt.

Duco , Home of Oxygen

DUCO
Ventilation & Sun Control

→ Inhoud

Natuurlijke Ventilatie	4-7
Producten	8-31
DucoTop 50 'ZR'	8
RenoTop 60 'ZR'	10
DucoTop 60 'ZR'	12
DucoFit 50 'ZR'	14
DucoTon 10 'ZR'	16
DucoKlep 15 'ZR'	18
DucoLine 10/17/23 'ZR'	20
DucoFlat 12 ZR	22
GlasMax 'ZR'	24
DucoTon 18	26
DucoSmart 60	28
FireMax 'ZR'	30
Inbouwtekeningen	32-41
Montage en Garantie	42
Hendels	43
Toebehoren	44-45
Technische waardentabel	46-47
Productoverzicht	flap binnenzijde
Berekenen roostermaat en Bestelinfo	flap buitenzijde

Waarom Ventileren ?

24 uur per dag ventileren zorgt voor het beste resultaat

Luchtkwaliteit

We hebben allemaal nood aan verse én gezonde buitenlucht om goed te kunnen functioneren. In onze moderne maatschappij brengen wij zo'n 90% van onze tijd binnen door: thuis, op kantoor, op school, ... De luchtkwaliteit binnenshuis is echter maar al te vaak beneden alle peil.

Door steeds beter te isoleren en luchtdicht te bouwen kan de vervuilde lucht, die ook binnenshuis ontstaat, de woning niet verlaten, ze stapelt zich op en geeft bacteriën, ziektekiemen, microben en schimmels de kans om te groeien.

Isoleren is zeker belangrijk, om de energieverliezen te beperken, maar ventileren is noodzakelijk om een gezond binnenklimaat te garanderen.



Ideaal voor integratie in een ventilatiesysteem

Een gecontroleerde, natuurlijke toevoer van verse lucht via de gevel, gecombineerd met een centrale, mechanische afvoer van vervuilde lucht via de 'natte' ruimtes: dat is de formule. Het zogenoemde 'Systeem C' is de beste manier om gezond én energiezuinig te ventileren. De zelfregelende luchttoevoerroosters zijn geschikt voor toepassing in het Duco CO₂ System en het Duco Comfort System. De elektronisch gestuurde toevoerroosters worden toegepast in het DucoTronic System.

→ natuurlijk = gezond

→ energiezuinig

→ toepasbaar in elke bouwsituatie

→ **Kleur**

Elk type ventilatierooster dat genoemd wordt in deze folder is verkrijgbaar in F1, in elke RAL-kleur en in 'bicolor'. Standaardkleuren zijn F1, RAL 9001 en RAL 9010. Speciale kleuren zijn beschikbaar op aanvraag. Afwijkende roosters zijn DucoFit 50 'ZR' (geen bicolor) en FireMax 'ZR' (enkel RAL).



Hout, aluminium, PVC of staal, het kan allemaal

→ Elk raamtype

De roosters zijn makkelijk te plaatsen in elk type raam, dus zowel in houten kozijnen als in ramen van pvc, aluminium en staal. De meeste roosters kunnen zelfs vooraf in de werkplaats gemonteerd worden.



Hout



Aluminium



PVC

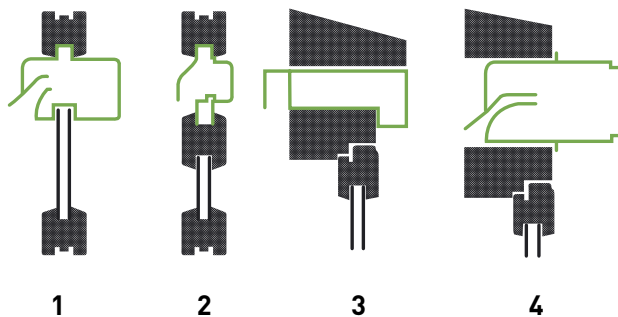


Staal

→ Elke inbouwsituatie

Duco heeft een uitgebreid assortiment natuurlijke luchttoevoerroosters voor zowel nieuwbouw- als renovatieprojecten. Voor elke bouwsituatie heeft Duco een geschikt type rooster. Er zijn de volgende mogelijkheden:

- 1 Plaatsing op glas
- 2 Plaatsing op tussenregel (kalfplaatsing)
- 3 Plaatsing op het kozijn
- 4 Compacte kalfplaatsing



1

2

3

4

De **Zelfregelende Klep** zorgt voor optimaal **comfort**



→ Ontwerp

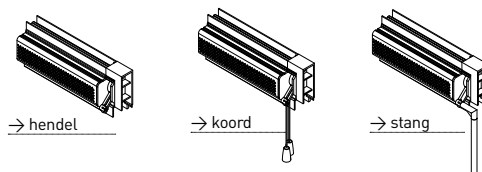
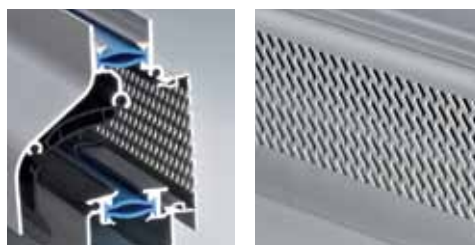
Duco-ventilatie-roosters worden thermisch onderbroken. Alle roosters zijn voorzien van een insectenwerend, afneembaar binnenrooster. De bedienbare ton of klep gaat met een hendel open en dicht. Optioneel kan deze hendel voorzien worden van een koord of stang.

→ Gebruikscomfort

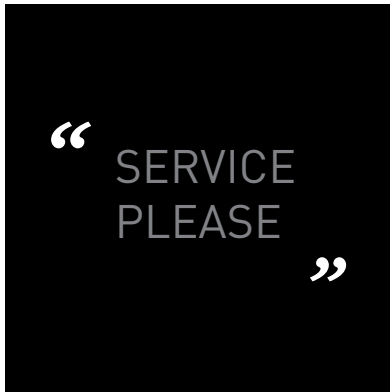
- Het binnenrooster is afneembaar. Het rooster kan daardoor eenvoudig gereinigd en onderhouden worden.
- De ventilatieklep is makkelijk te bedienen.
- De ventilatieklep is verstelbaar in verschillende standen.

→ ZR-Klep

De zelfregelende klep werkt mechanisch en zorgt ervoor dat het ventilatievolume gelijk blijft bij toenemende wind, m.a.w. de volumeregeling is onafhankelijk van de windkracht. Dit zorgt voor een aangenaam comfort (geen hinderlijke tocht) en levert energiewinst op. De zelfregelende ventilatie-roosters zijn geschikt voor toepassing in het Duco CO₂ System en het Duco Comfort System.



We inspire at www.duco.eu



Om u te ondersteunen bij het maken van een juiste keuze voor een ventilatiesysteem, stelt Duco gratis online berekeningsprogramma's ter beschikking. Deze zijn zeer toegankelijk en precies. Het resultaat is direct zichtbaar.

... Like us



Follow us ...

Ventilatieberekeningsprogramma: www.ventilatieberekening.nl

Online bestekservice: www.ducobestekservice.nl



→ www.duco.eu

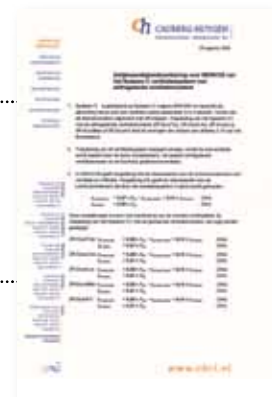
- Professionele doorsnede- en inbouwtekeningen.
- Bestekservice: STABU, specificatietekst per type rooster.
- Montage- en plaatsingsinstructies op aanvraag.

→ **Attesten**

- Testrapporten en attesten zijn beschikbaar op aanvraag

→ **Handleidingen**

- Installatiehandleiding
- Gebruikershandleiding
- Bekabelingsschema's





DucoTop 50 'ZR'

Onzichtbare plaatsing

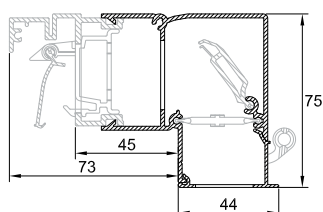
DucoTop 50 'ZR' is een zelfregelend ventilatierooster dat snel en eenvoudig achter het buitenspouwblad kan worden aangebracht, zodat het van buitenaf 'onzichtbaar' is. Ook is discrete plaatsing op het kozijn mogelijk met een vlak aluminium buitenprofiel. Plaatsing is mogelijk op elk type kozijn en voor kozjindieptes tot 120 mm.

DucoTop
50 'ZR'
uitgelicht

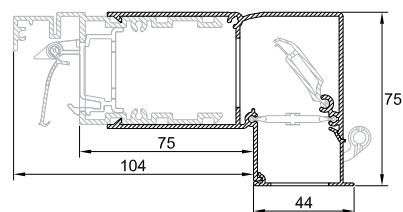
- Directe plaatsing op het kozijn
- "Onzichtbare" plaatsing achter het buitenspouwblad
- Strak gevelbeeld bij "discrete" plaatsing
- De binnenkant van het rooster kan gedeeltelijk weggewerkt worden
- Optimaal visueel comfort



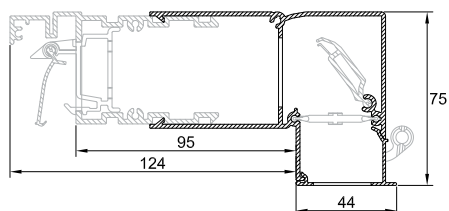
→ DucoTop 50 'ZR' Corto



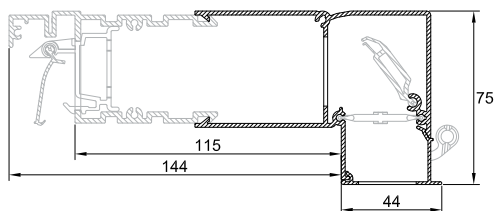
→ DucoTop 50 'ZR' Medio



→ DucoTop 50 'ZR' Alto



→ DucoTop 50 'ZR' Largo

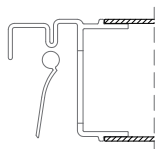


→ Voor gedetailleerde inbouwsituaties: zie pag. 32-33

Afwerking buitenkap

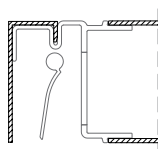
De buitenkap van de DucoTop 50 'ZR' kan op 4 verschillende manieren uitgevoerd worden, afhankelijk van de inbouwsituatie:

→ bij plaatsing achter gevel



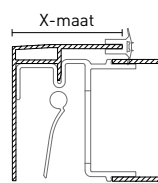
zonder buitenkap

→ bij plaatsing in het zicht

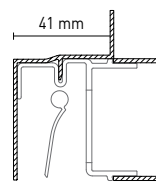


met buitenkap

→ bij kunststof of alu plaatsing



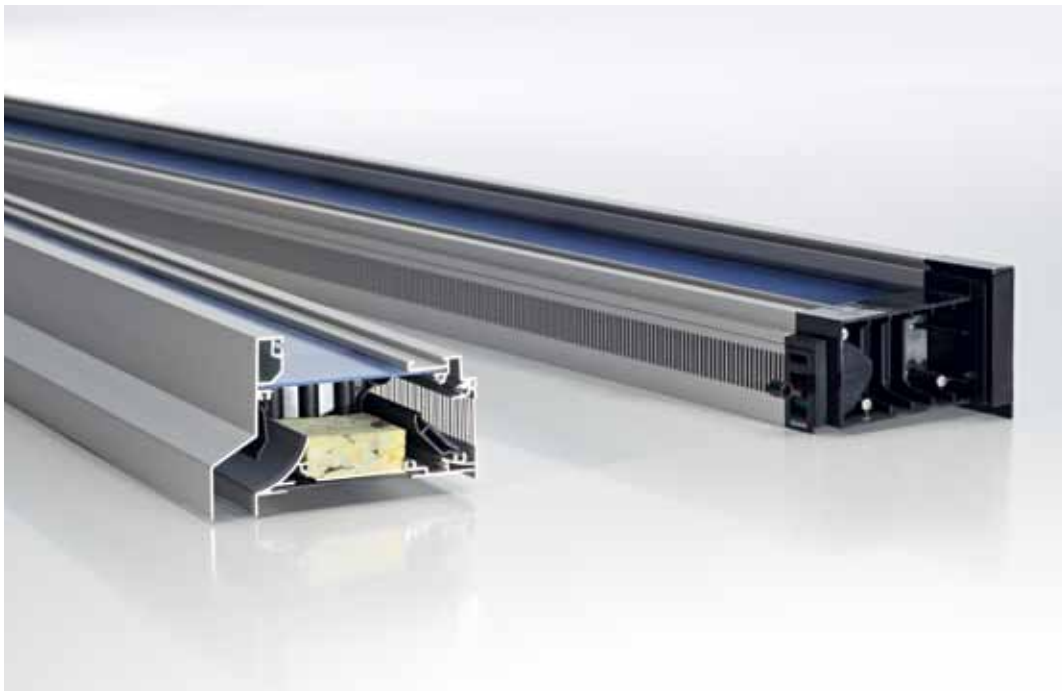
stelprofiel type 1



stelprofiel type 2

Technische eigenschappen

Ventilatiecapaciteit bij 1 Pa per m	14,8 dm ³ /s
Geluidsniveaoverschil D _{ne, A} (open stand)	27 dB(A)
Waterdichtheid (in gesloten stand)	1000 Pa
Winddichtheid (in gesloten stand)	650 Pa
Glasaftrek	0 mm
Roosterhoogte	50 mm
Inbouwhoogte	55 mm
Regelbaar voor kozjindieptes van 35 tot 120 mm	
Corto	van 35 tot 50 mm
Medio	van 50 tot 80 mm
Alto	van 80 tot 100 mm
Largo	van 100 tot 120 mm



RenoTop 60 'ZR' (AK)

Ideaal voor renovatie

Dit zelfregelend ventilatierooster kan op een zeer eenvoudige en esthetische manier op PVC-kozijnen (met aanslagflens) voor renovatie geplaatst worden. Het rooster bestaat uit één stuk en is voorzien van een transparante bovenzijde. Zo zijn de koppelstukken met bevestigingsgaten duidelijk zichtbaar en kan het rooster snel op het kozijn vastgemaakt worden. Op die manier wordt een goede overbrenging van de krachten tussen het kozijn en de bouwkundige constructie verzekerd. Het buitenprofiel van het rooster werd bovendien voorzien van een aanslagflens waardoor het rooster mooi aansluit op het PVC-kozijn.

RenoTop
60 'ZR'
uitgelicht

→ Eenvoudige en snelle plaatsing in stelkozijn

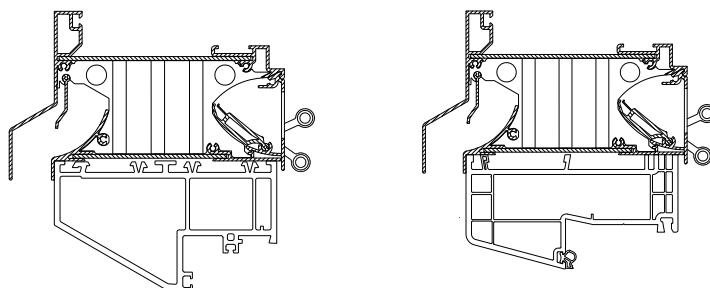
→ Maximale daglichttoetreding

→ Esthetisch geheel

→ Naadloze aansluiting

Eenvoudige en esthetische plaatsing op PVC-kozijnen

Eenvoudige plaatsing in stelkozijn. Het afdichtingsrubber van het kozijn kan naadloos doorgetrokken worden in het rooster. Dit zorgt voor een gegarandeerde en optimale wind- en waterdichtheid van het geheel. De RenoTop 60 'ZR' (AK) werd ontwikkeld voor plaatsing op volgende kunststofkozijnen voor renovatie: Profine 2486, Gealan 8018, Veka Topline NL101231, REHAU 55008 en Kommerling 2486.



Uitgebreide doorsnedes op aanvraag verkrijgbaar bij DUCO

→ Voor gedetailleerde inbouwsituatie: zie pag. 40

Technische eigenschappen

Waterwerendheid (in gesloten stand)	450 Pa
Winddichtheid (in gesloten stand)	450 Pa
Glasaftrek	0 mm
Roosterhoogte	60 mm
Inbouwhoogte	65 mm
Inbouwdiepte	112 - 115 mm

Waardentabel RenoTop 60 'ZR'

Type	Inbouwdiepte (mm)	Ventilatiecapaciteit (Qv) bij 1 Pa (in dm ³ /s)	Uitvoering	D _{ne,W} (C;Ctr), in dB (open stand)*	D _{ne, A} in dB(A) (open stand)*	D _{ne, Atr} in dB(A) (open stand)*
Medio	112-115 mm	12,1	Standaard	30 (0;-1)	30	29
			Akoestisch	32 (-1;-2)	31	30

*volgens NEN EN ISO 717



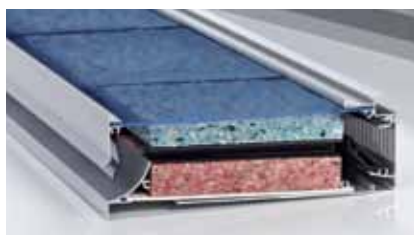
DucoTop 60 'ZR' (AK/AK+)

Supersnelle onzichtbare plaatsing

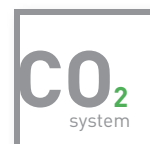
DucoTop 60 'ZR' is een 'onzichtbaar' rooster die bestaat uit één geheel en die bijzonder snel en zeer eenvoudig OP elk type raam geplaatst kan worden, zowel in de werkplaats als op de bouwwerf. De zelfregelende klep zorgt voor een maximaal comfort. DucoTop 60 'ZR' is optioneel verkrijgbaar met dempingmateriaal. De akoestische uitvoeringen zijn geschikt voor situaties waar sprake is van een lichte geluidsbelasting (DucoTop 60 AK) of van een zware geluidsbelasting (DucoTop 60 AK+) (zie tabel p 13).

DucoTop
60 'ZR'
uitgelicht

- Optimale esthetiek: "Onzichtbare" plaatsing OP het raam
- Optimaal visueel comfort: Roosterhoogte van slechts 60 mm
- Optimaal thermisch comfort: Kunststof klep met dubbele wand
- Optimaal akoestisch comfort: Roosters zijn verkrijgbaar in akoestische uitvoering



DucoTop 60 AK+

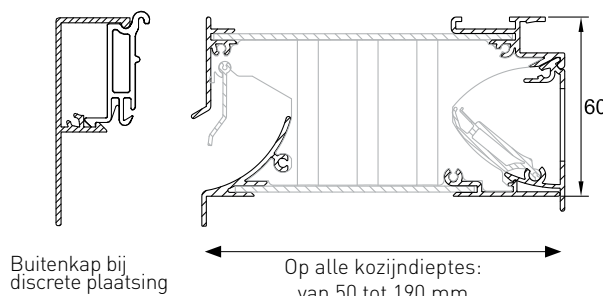


Snelle en eenvoudige montage

Het rooster bestaat uit 1 geheel. De bovenzijde is transparant en voorzien van voorgeboorde, glasvezelversterkte koppelstukken. De ankerkoot bovenaan zorgt voor snelle en stevige verankering met de vaste constructie. Alle beweegbare delen zijn gemakkelijk te vervangen.

Plaatsing

Discrete plaatsing achter het buitenblad is vereist en zorgt voor een esthetisch gevoelbeeld.



→ Voor gedetailleerde inbouwsituaties: zie pag. 34-35

Buitenkap bij discrete plaatsing

Op alle kozijndieptes:
van 50 tot 190 mm

Technische eigenschappen

Waterwerendheid [in gesloten stand]	650 Pa
Winddichtheid [in gesloten stand]	650 Pa
Glasaf trek	0 mm
Roosterhoogte	60 mm
Inbouwhoogte	65 mm

Waardentabel Ducotop 60 'ZR'

Type	Inbouwdiepte (mm)	Ventilatiecapaciteit (Qv) bij 1 Pa (in dm³/s)	Uitvoering	Dne,W [C;Ctr], in dB (open stand)*	Dne, A in dB(A) (open stand)*	Dne, Atr in dB(A) (open stand)*
Corto	50-70 mm	11,3	Standaard	25 [0;-1]	25	24
			Akoestisch	26 [0;0]	26	26
Basso	70-90 mm	11,6	Standaard	27 [-1;-2]	26	25
			Akoestisch	28 [0;-1]	28	27
		9	Extra akoestisch	30 [-1;-2]	29	28
Medio	90-110 mm	10,9	Standaard	26 [0;-1]	26	25
			Akoestisch	29 [0;-1]	29	28
		9	Extra akoestisch	31 [0;-1]	31	30
Alto	110-130 mm	11,1	Standaard	26 [0;0]	26	26
			Akoestisch	30 [0;-1]	30	29
		8,7	Extra akoestisch	34 [-1;-2]	33	32
Largo	130-150 mm	11,6	Standaard	27 [-1;-1]	26	26
			Akoestisch	31 [-1;-2]	30	29
		8	Extra akoestisch	35 [-1;-2]	34	33
Grando	150-170 mm	10,8	Standaard	27 [0;-1]	27	26
			Akoestisch	32 [0;-1]	32	31
		8	Extra akoestisch	35 [0;-1]	35	34
Jumbo	170-190 mm	11,4	Standaard	27 [0;0]	27	27
			Akoestisch	33 [-1;-2]	32	31
		7,2	Extra akoestisch	42 [0;-2]	42	40

*volgens NEN EN ISO 717

→ Optie: Gekleurde kopschotten op aanvraag.



DucoFit 50 'ZR'

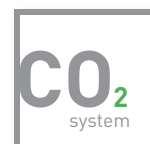
Supersnelle plaatsing

De DucoFit 50 'ZR' is een zelfregelend ventilatierooster dat specifiek ontwikkeld is voor 'onzichtbare' compacte kalfplaatsing. Het fraaie, afgeronde binnenrooster is toepasbaar in elke bouwsituatie en is geschikt voor **nieuwbouw- en renovatieprojecten**. Het rooster is bijzonder eenvoudig en snel te plaatsen.

DucoFit
50 'ZR'
uitgelicht

De DucoFit 50 'ZR' wordt standaard voorzien van voorgeboorde schroefgaten. De schroeven zijn 'onzichtbaar' na bevestiging. Voor de **afdichting** van de DucoFit 50 'ZR' werd een **nieuwe coëxtrusie-techniek** ontwikkeld.

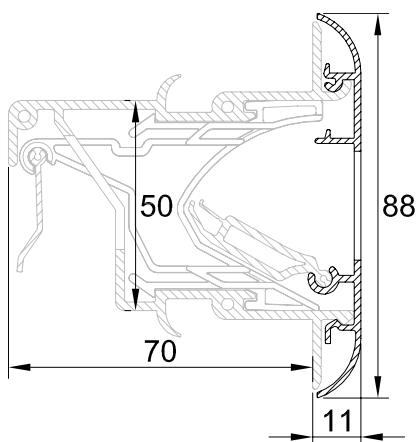
- 'Onzichtbare' compacte kalfplaatsing
- Eenvoudig, snel en netjes te plaatsen
- Afdichting d.m.v. unieke coëxtrusie
- Rooster en bediening vormen één geheel
- 'Onzichtbare' bevestiging



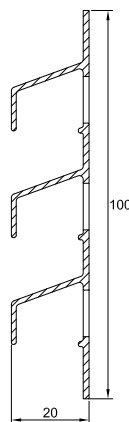
Plaatsing

Plaatsing achter gevel of met buitenprofiel.

→ DucoFit 50 'ZR'
'Compacte kalfplaatsing'



→ Buitenprofiel optioneel
voor 'zichtbare plaatsing'



→ Voor gedetailleerde inbouwsituaties: zie pag. 36

Technische eigenschappen

Ventilatiecapaciteit bij 1 Pa per m	18,3 dm ³ /s
Geluidsniveaoverschil D _{ne, A} (open stand)	27 dB(A)
Waterdichtheid (in gesloten stand)	1215 Pa
Winddichtheid (in gesloten stand)	450 Pa
Glasaftrek	0 mm
Roosterhoogte	50 mm
Inbouwhoogte	55 mm

Het rooster en de bediening vormen één geheel. Dit maakt een nette afwerking – bv. het schilderen rond het ventilatierooster – mogelijk. Bovendien kan er makkelijk gereinigd worden.

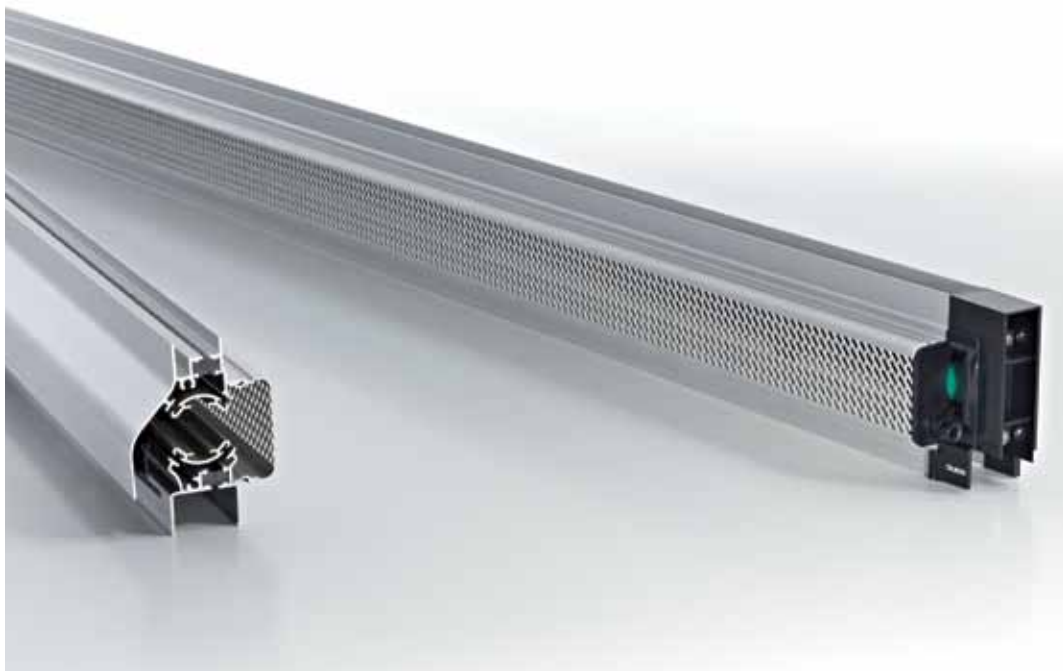


→ Voor de afdichting werd een nieuwe

coëxtrusie-techniek ontwikkeld.

→ Snel & eenvoudig te plaatsen

→ Nette afwerking



DucoTon 10 'ZR'

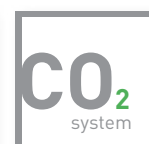
Tijdloze klassieker

DucoTon 10 'ZR' is een zelfregelend* 'Ton' ventilatierooster met 'Soft-Line' design buitenprofiel. Het rooster werd in 1992 geïntroduceerd en wordt naar volle tevredenheid in veel projecten gehanteerd. De DucoTon 10 'ZR' kan optioneel uitgerust worden met een pollenfilter die de fijn stofdeeltjes filtert, met behoud van een aanzienlijke luchtdoorlaat (tot 7,5 dm³/s).

DucoTon
10 'ZR'
uitgelicht

- Authentiek Duco 'Soft-Line' design
- Dubbele afdichting met borstels met finseal inlage
- Glasaf trek 80 is prachtig
- Uitstekende thermische werking
- Toepasbaar bij elke glasdikte (tot 36 mm)

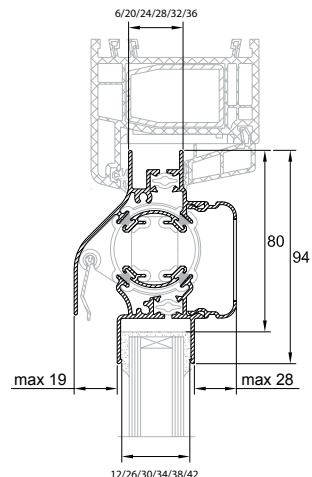
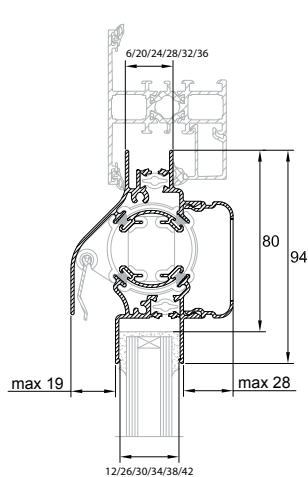
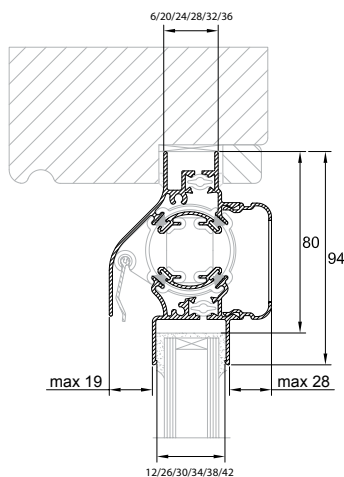
*Geldt niet voor de types met glasgoot 12



→ DucoTon 10 'ZR' op hout

→ DucoTon 10 'ZR' op alu

→ DucoTon 10 'ZR' op kunststof



Technische eigenschappen

Ventilatiecapaciteit bij 1 Pa per m	10,3 dm ³ /s
Geluidsniveaoverschil Dne, A (open stand)	26 dB(A)
Waterdichtheid (in gesloten stand)	650 Pa
Winddichtheid (in gesloten stand)	650 Pa
Glasaf trek	80 mm
Glasgoot	12/26/30/34/38/42 mm
Met kalfprofiel	21mm
Roosterhoogte	
Plaatsing op glas	94 mm
Met kalfprofiel	104 mm
Pollenfilter tegen fijn stof (optioneel)	dikte: 5 mm / hoogte: 50 mm

Toepassing glasrubber

Types glasrubber	Hoogte in mm	Glasgoten					
		12 mm	26 mm	30 mm	34 mm	38 mm	42 mm
Enkel glas 12 SV*	15	✓					
26-34 SV*	15		✓	✓	✓		
34-42 SV*	15				✓	✓	✓

*Silicone vrij



DucoKlep 15 'ZR'

Vlak binnenrooster

DucoKlep 15 'ZR' is een zelfregelend klepventilatioerooster met een geheel vlak binnenrooster. Daardoor is het bijzonder geschikt voor toepassing in het vaste deel van een schuifraam. Het rooster kan optioneel voorzien worden van een duimhendel.

DucoKlep
15 'ZR'
uitgelicht

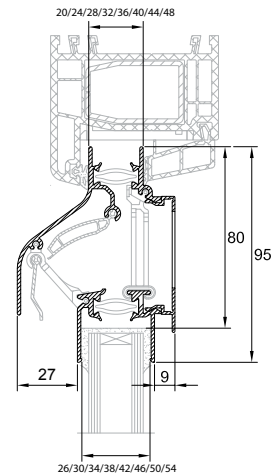
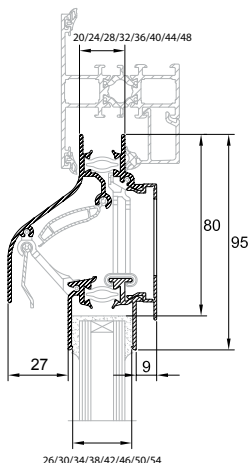
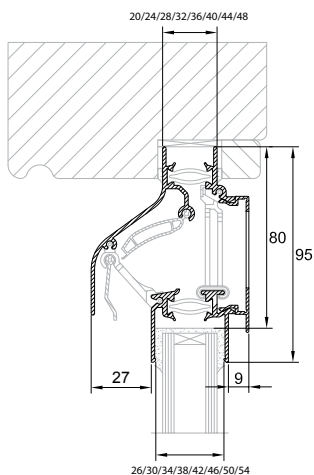
- Authentiek Duco 'Soft-Line' design
- Toepasbaar in vaste delen van een schuifraam
- Glasaf trek 80 is prachtig
- Aanzienlijke luchtdoorlaat
- Toepasbaar bij elke glasdikte (tot 48 mm)



→ DucoKlep 15 'ZR' op hout

→ DucoKlep 15 'ZR' op alu

→ DucoKlep 15 'ZR' op kunststof



→ Voor gedetailleerde inbouwsituatie bredere glasgoot: zie pag. 41

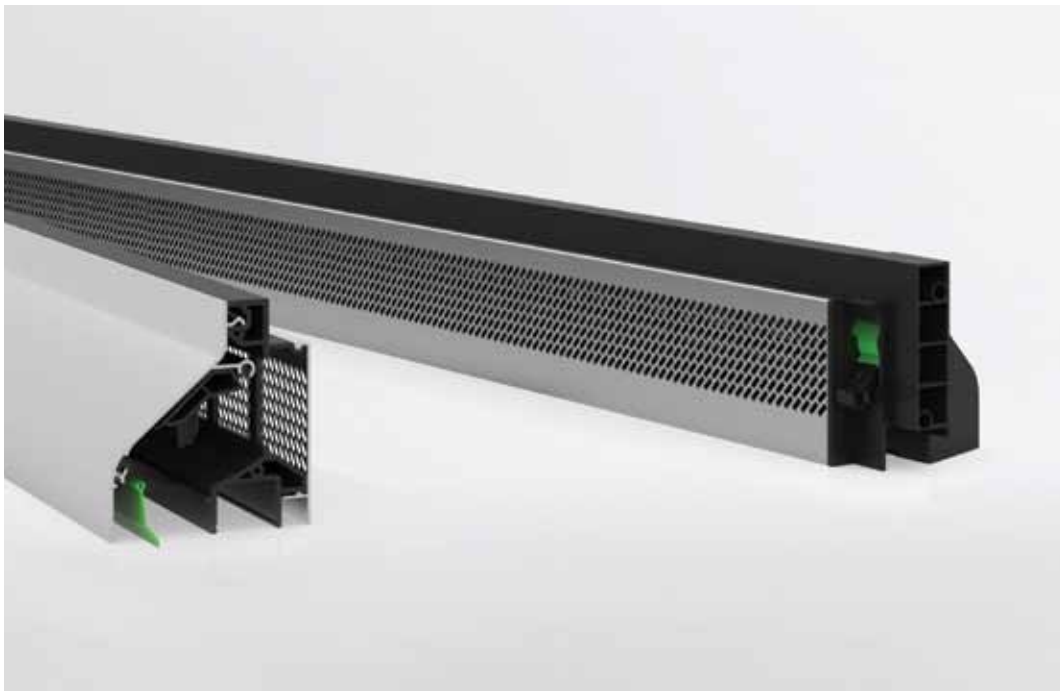
Technische eigenschappen

Ventilatiecapaciteit bij 1 Pa per m	15,2 dm ³ /s
Geluidsniveaverschil Dne, A (open stand)	25 dB(A)
Waterdichtheid (in gesloten stand)	650 Pa
Winddichtheid (in gesloten stand)	450 Pa
Glasaf trek	80 mm
Glasgoot	26/30/34/38/42/46/50/54 mm
Met kalfprofiel	20 mm / 24 mm
Roosterhoogte	
Plaatsing op glas	95 mm
Met kalfprofiel	105 mm

Toepassing glasrubber

Types glasrubber	Hoogte in mm	Glasgoten							
		26 mm	30 mm	34 mm	38 mm	42 mm	46 mm	50 mm	54 mm
26-34 SV*	15	✓	✓	✓					
34-42 SV*	15			✓	✓	✓			
46-54 SV*	15						✓	✓	✓

*Silicone vrij



DucoLine 10/17/23 'ZR'

UPDATE

Eén rooster, drie luchtdoorlaten

DucoLine 10/17/23 'ZR' is een zelfregelend klepventilatie-rooster dat elke ruimte van optimale ventilatie voorziet. Het ontwerp van de binnenzijde is compleet vernieuwd, met nu een volledig vlak binnenrooster. De keuze van de hendel bepaalt de ventilatiecapaciteit.

DucoLine
10/17/23 'ZR'
uitgelicht

→ Eén rooster, drie luchtdoorlaten

→ Glasaf trek 80 is prachtig

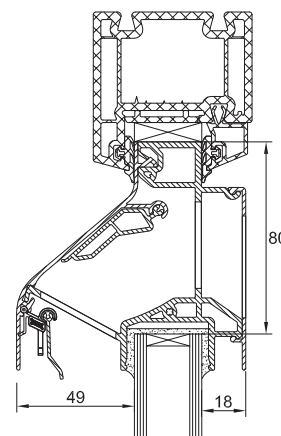
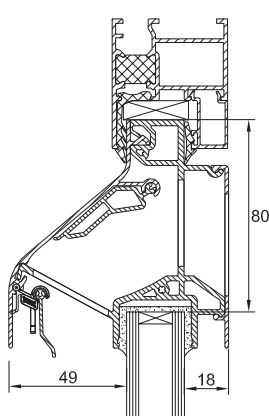
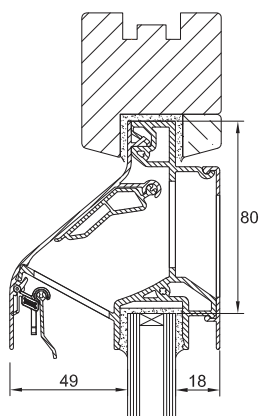
→ Uitstekende thermische werking

→ Volledig vlak binnenrooster

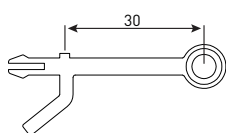
→ DucoLine 10/17/23 'ZR' op hout

→ DucoLine 10/17/23 'ZR' op alu

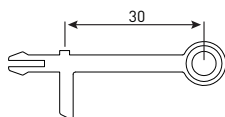
→ DucoLine 10/17/23 'ZR' op kunststof



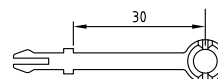
Hendel/ventilatiecapaciteit



→ Hendel 10 = 10,7 dm³/s



→ Hendel 17 = 17,4 dm³/s



→ Hendel 30 = 22,6 dm³/s

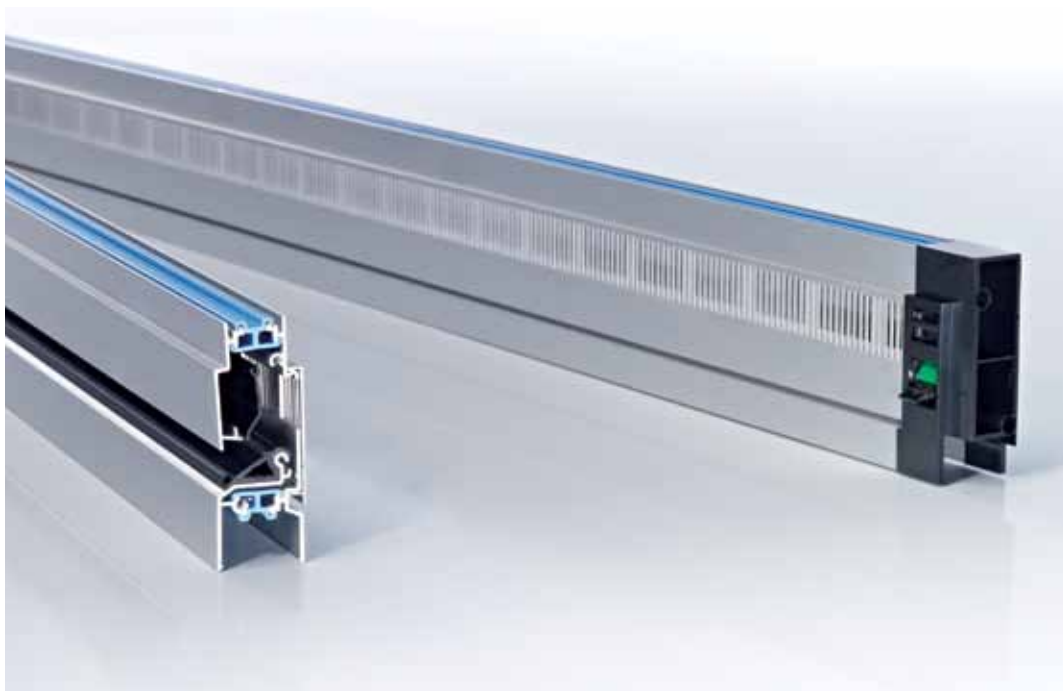
Technische eigenschappen

Ventilatiecapaciteit bij 1 Pa per m	10,7 of 17,4 of 22,6 dm ³ /s
Geluidsniveaoverschil Dne, A (open stand)	28/27/26 dB(A)
Waterdichtheid (in gesloten stand)	650 Pa
Winddichtheid (in gesloten stand)	650 Pa
Glasaftrek	80 mm
Glasgoot	26/30/34/38 mm
Met kalfprofiel (kokerprofiel)	40 x 20 mm/40 x 25 mm
Roosterhoogte	
Plaatsing op glas	95 mm
Met kalfprofiel	120 mm

Toepassing glasrubber

Types glasrubber	Hoogte in mm	Glasgoten			
		26 mm	30 mm	34 mm	38 mm
26 - 34 SV*	20	✓	✓	✓	
34 - 42 SV*	20			✓	✓

*Silicone vrij



DucoFlat 12 ZR

Zelfregelend vlak ventilatierooster

DucoFlat 12 ZR is een zelfregelend ventilatierooster dat speciaal ontwikkeld is voor toepassing in schuivende en vaste delen van een schuifraam of schuifdeur. Het rooster heeft een glasaf trek van slechts 80 mm.

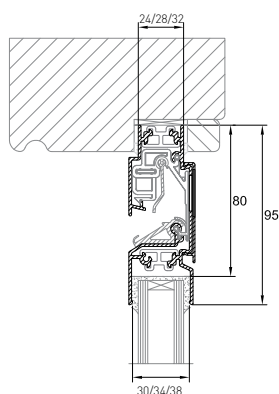
Opmerking: DucoFlat 12 ZR is enkel van toepassing voor schuifpuien in laagbouw (t.e.m. 2^{de} verdieping) en wordt altijd met ZR-klep uitgevoerd.

DucoFlat
12 ZR
uitgelicht

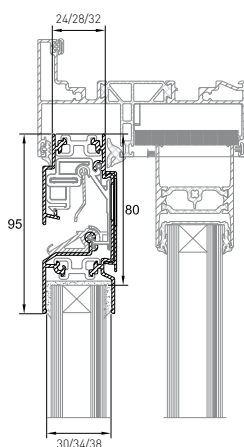
- Geheel vlak rooster
- Toepasbaar in schuivende en vaste delen van een schuifraam of -deur
- Glasaf trek 80 is prachtig
- Zelfregelend: toepasbaar in het Duco CO₂ System en het Duco Comfort System



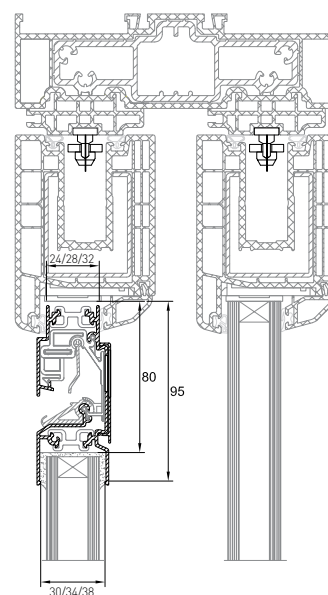
→ DucoFlat 12 ZR op hout



→ DucoFlat 12 ZR op alu



→ DucoFlat 12 ZR op kunststof



Technische eigenschappen

Ventilatiecapaciteit bij 1 Pa per m	11,5 dm ³ /s
Geluidsniveaoverschil D _{ne, A} (open stand)	27 dB(A)
Waterdichtheid (in gesloten stand)	200 Pa
Winddichtheid (in gesloten stand)	650 Pa
Glasaf trek	80 mm
Glasgoot	30/34/38 mm
Met kalfprofiel	24 mm
Roosterhoogte	
Plaatsing op glas	95 mm
Met kalfprofiel	105 mm
Bediening	hendel, koord, stang*

*Met koord en stang komt hendel uit rooster.

Toepassing glasrubber

Types glasrubber	Hoogte in mm	Glasgoten		
		30 mm	34 mm	38 mm
26-34 SV*	15	✓	✓	
34-42 SV*	15		✓	✓

*Silicone vrij



GlasMax 'ZR'

'Susrooster'

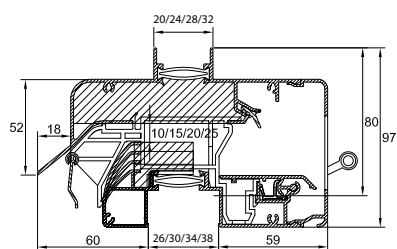
GlasMax 'ZR' is een geluiddempend ventilatierooster dat ontwikkeld werd voor plaatsing op glas, kalfplaatsing en compacte kalfplaatsing. Het susrooster is uitermate geschikt voor toepassing in situaties waar sprake is van een lichte geluidsbelasting. De GlasMax 'ZR' kan optioneel uitgerust worden met een pollenfilter die de fijne stofdeeltjes filtert, met behoud van een aanzienlijke luchtdoorlaat (tot 14 dm³/s).

GlasMax
'ZR'
uitgelicht

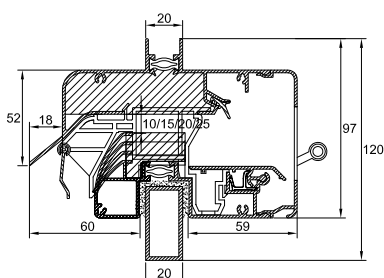
- Ventilatierooster met duurzaam dempingmateriaal
- Dempingmateriaal helpt klachten als gevolg van allergieën voorkomen
- Geschikt voor hoogbouw (tot 40 m hoogte)
- Glasaf trek 80 is prachtig
- Vier verschillende luchtdoorlaten



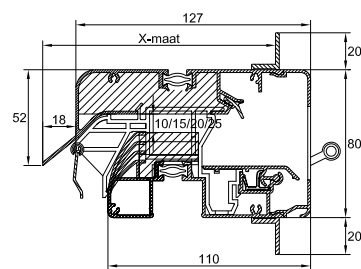
→ GlasMax 'ZR'
Glasplaatsing



→ GlasMax 'ZR'
Kalfplaatsing



→ GlasMax 'ZR'
Compacte Kalfplaatsing



→ Voor gedetailleerde inbouwsituatie: zie pag. 37

Technische eigenschappen

Waterdichtheid (in gesloten stand)	1050 Pa
Winddichtheid (in gesloten stand)	600 Pa
Glasaf trek	80 mm
Glasgoot	26/30/34/38 mm
Met kokerprofiel (kalfplaatsing)	40 x 20 mm / 40 x 25 mm
Compacte kalf met inbouwhoogte	90 mm
Roosterhoogte	
Plaatsing op glas	97 mm
Met kalfprofiel	120 mm
Met compacte kalf	120 mm
Pollenfilter tegen fijn stof (optioneel)	dikte: 5 mm / hoogte: 72 mm

Waardentabel GlasMax 'ZR'

Luchtspleet	Ventilatiecapaciteit (Qv) bij 1 Pa (dm ³ /s)	D _{ne, W} (C, C _{tr}) in dB* (open stand)	D _{ne, A} in dB(A)* (open stand)	D _{ne, A_{tr}} in dB(A)* (open stand)
10 mm	15,9	37 [-1;-3]	36	34
15 mm	21,1	35 [-1;-2]	34	33
20 mm	24,1	34 [0;-2]	34	32
25 mm	28,6	27 [0;-1]	27	26

*volgens NEN EN ISO 717

Akoestische waardentabel

Luchtspleet	Octaafbandwaarden in dB				
	125 Hz	250 Hz	500 Hz	1000 Hz	2000 Hz
10 mm	33,7	31,1	28,6	39,2	46,4
15 mm	32,9	31	27,9	36,2	40,5
20 mm	33,2	31,1	27,9	34,8	38,6
25 mm	24,7	26,7	24,9	26,8	28

Toepassing glasrubber

Types glasrubber	Hoogte in mm	Glasgoten			
		26 mm	30 mm	34 mm	38 mm
26-34 SV*	15	✓	✓	✓	
34-42 SV*	15			✓	✓

*Silicone vrij



DucoTon 18

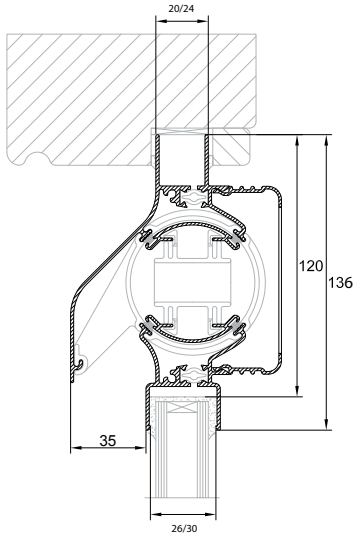
Rooster voor specifieke projecten

DucoTon 18 is een 'Ton' ventilatierooster met 'Soft-Line' design buitenprofiel. De hoogte van het rooster maakt het bijzonder geschikt voor renovatieprojecten, waarbij grotere openingen gevuld moeten worden.

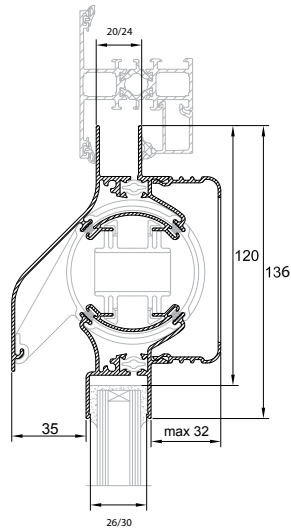
DucoTon
18
uitgelicht

- Authentiek Duco 'Soft-Line' design
- Dubbele afdichting met borstels met finseal inlage
- Uitstekende thermische werking
- Symmetrisch afneembaar binnenprofiel
- Grote luchtdoorlaat

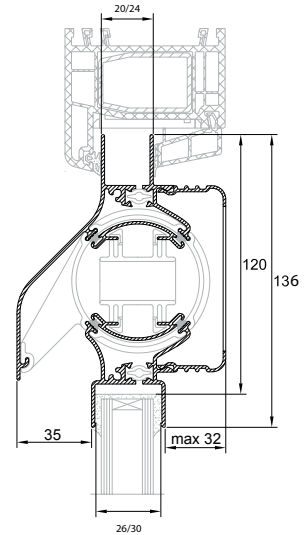
→ DucoTon 18 op hout



→ DucoTon 18 op alu



→ DucoTon 18 op kunststof



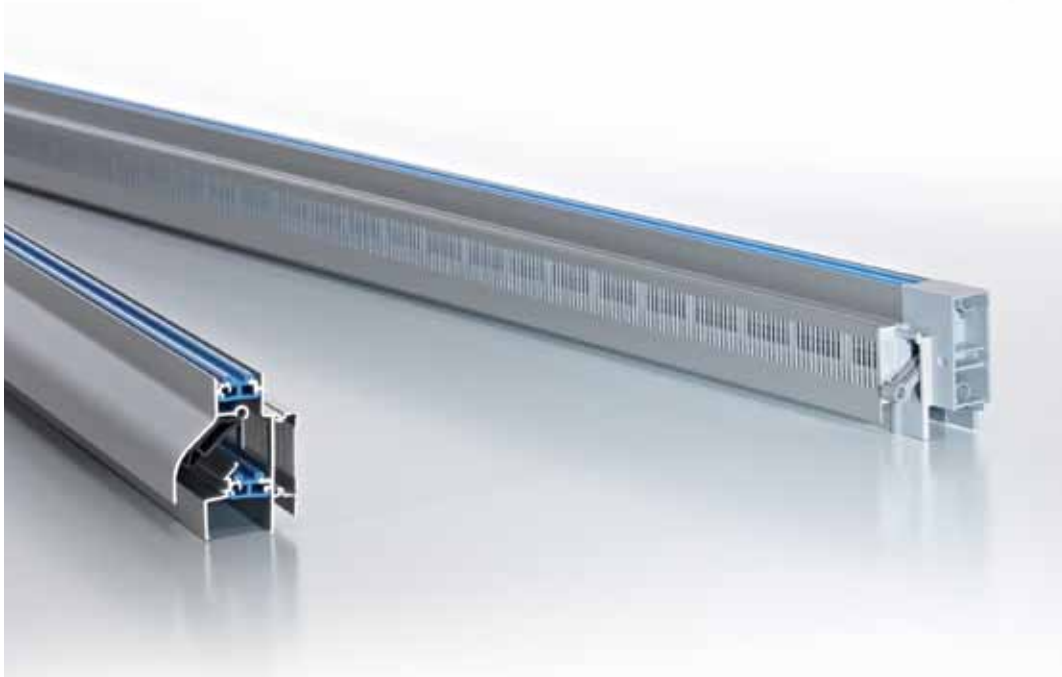
Technische eigenschappen

Ventilatiecapaciteit bij 1 Pa per m	18,5 dm ³ /s
Geluidsniveaunderschil D _{ne, A} (open stand)	25 dB(A)
Waterdichtheid (in gesloten stand)	650 Pa
Winddichtheid (in gesloten stand)	650 Pa
Glasaftrek	120 mm
Glasgoot	26/30 mm
Met kalfprofiel	21 mm
Roosterhoogte	
Plaatsing op glas	136 mm
Met kalfprofiel	136 mm

Toepassing glasrubber

Types glasrubber	Hoogte in mm	Glasgoten	
		26 mm	30 mm
26-34 SV*	15	✓	✓

*Silicone vrij



DucoSmart 60

Kleinste glasaf trek

DucoSmart 60 is een compact klepventilatioerooster. Met een glasaf trek van slechts 60 mm zorgt het rooster niettemin voor een aanzienlijke luchtdoorlaat.

DucoSmart
60
uitgelicht

→ Minimale glasaf trek, aanzienlijke luchtdoorlaat

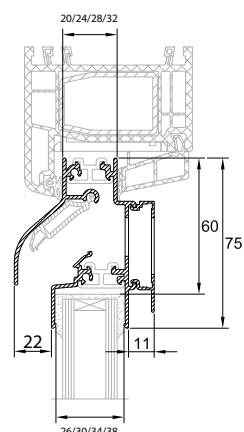
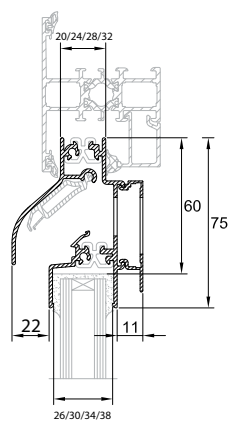
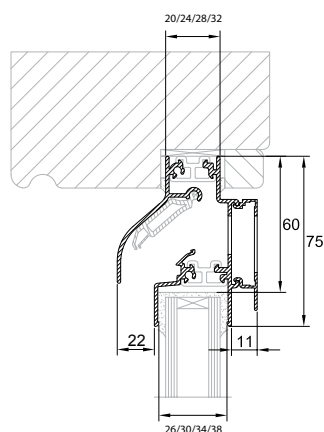
→ Goede akoestische eigenschappen

→ Authentiek Duco 'Soft-Line' design

→ DucoSmart 60 op hout

→ DucoSmart 60 op alu

→ DucoSmart 60 op kunststof



Technische eigenschappen

Ventilatiecapaciteit bij 1 Pa per m	12,7 dm ³ /s
Geluidsniveaoverschil D _{ne, A} (open stand)	29 dB(A)
Waterdichtheid (in gesloten stand)	650 Pa
Winddichtheid (in gesloten stand)	650 Pa
Glasafrek	60 mm
Glasgoot	26/30/34/38 mm
Roosterhoogte	75 mm

Toepassing glasrubber

Types glasrubber	Hoogte in mm	Glasgoten			
		26 mm	30 mm	34 mm	38 mm
26-34 SV*	15	✓	✓	✓	
34-42 SV*	15			✓	✓

*Silicone vrij



FireMax 'ZR'

Brandwerend

De FireMax 'ZR' is het eerste brandwerende raamventilatie-rooster dat op de Nederlandse markt geïntroduceerd is. Het rooster is geschikt voor zowel 'onzichtbare' compacte kalffplaatsing achter het buitenspouwblad, als voor plaatsing op het glas. Het gerenommeerde bedrijf Efectis Nederland B.V. (Centrum voor brandveiligheid) gaf de FireMax 'ZR' een uitstekende beoordeling op het gebied van vlamdichtheid en thermische isolatie.

FireMax
'ZR'
uitgelicht

→ Bij compacte kalffplaatsing: klasse E60 en EI30

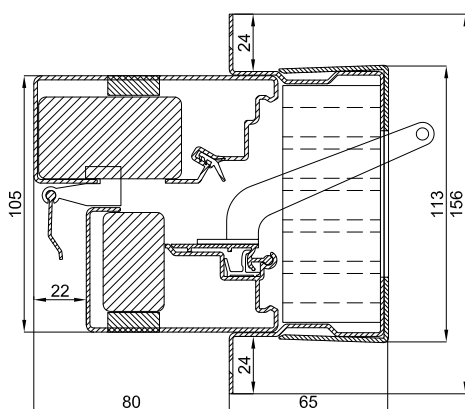
→ Bij glasplaatsing: klasse EW30

→ Geschikt voor hoogbouw (tot 40 m hoogte)

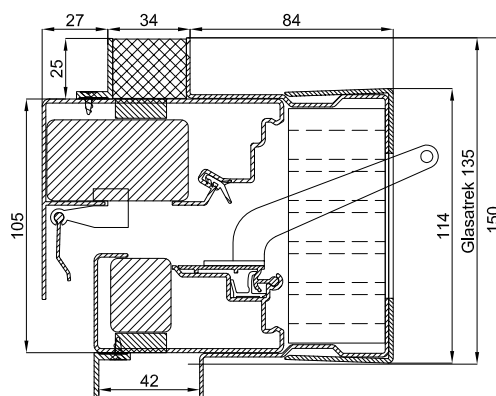
→ Geluiddempend

→ Optioneel zelfregelend

→ FireMax 'ZR'
Compacte Kalfplaatsing



→ FireMax 'ZR'
Glasplaatsing



→ Voor gedetailleerde inbouwsituatie: zie pag. 38-39

→ max. afm. (b) 1800 x (h) 3600 mm
OF glasoppervlakte tot 5,4 m²

Technische eigenschappen

Classificatie Brandwerendheid: volgens EN 13501-2:2007:	E60, EI30	Compacte Kalfplaatsing
	EW30	Glasplaatsing
Waterdichtheid (in gesloten stand)		1050 Pa
Winddichtheid (in gesloten stand)		600 Pa
Roosterhoogte (binnenrooster)		113 mm
Compacte kalf met inbouwhoogte		115 mm
Bediening	hendel of stang (altijd rechts van binnen gezien)	
Kleur		Enkel RAL
Glasgoot		42 mm
Glasaf trek		135 mm

Waardentabel FireMax 'ZR'

Luchtspleet	Ventilatiecapaciteit (Qv) bij 1 Pa (dm ³ /s)	D _{ne, W} (C,Ctr) in dB* (open stand)	D _{ne, A} in dB(A)* (open stand)	D _{ne, Atr} in dB(A)* (open stand)
10 mm	14,7	35 [-1;-4]	34	31
15 mm	19,6	34 [-1;-4]	33	30
20 mm	23,7	33 [-1;-3]	32	30

*volgens NEN EN ISO 717

Akoestische waardentabel

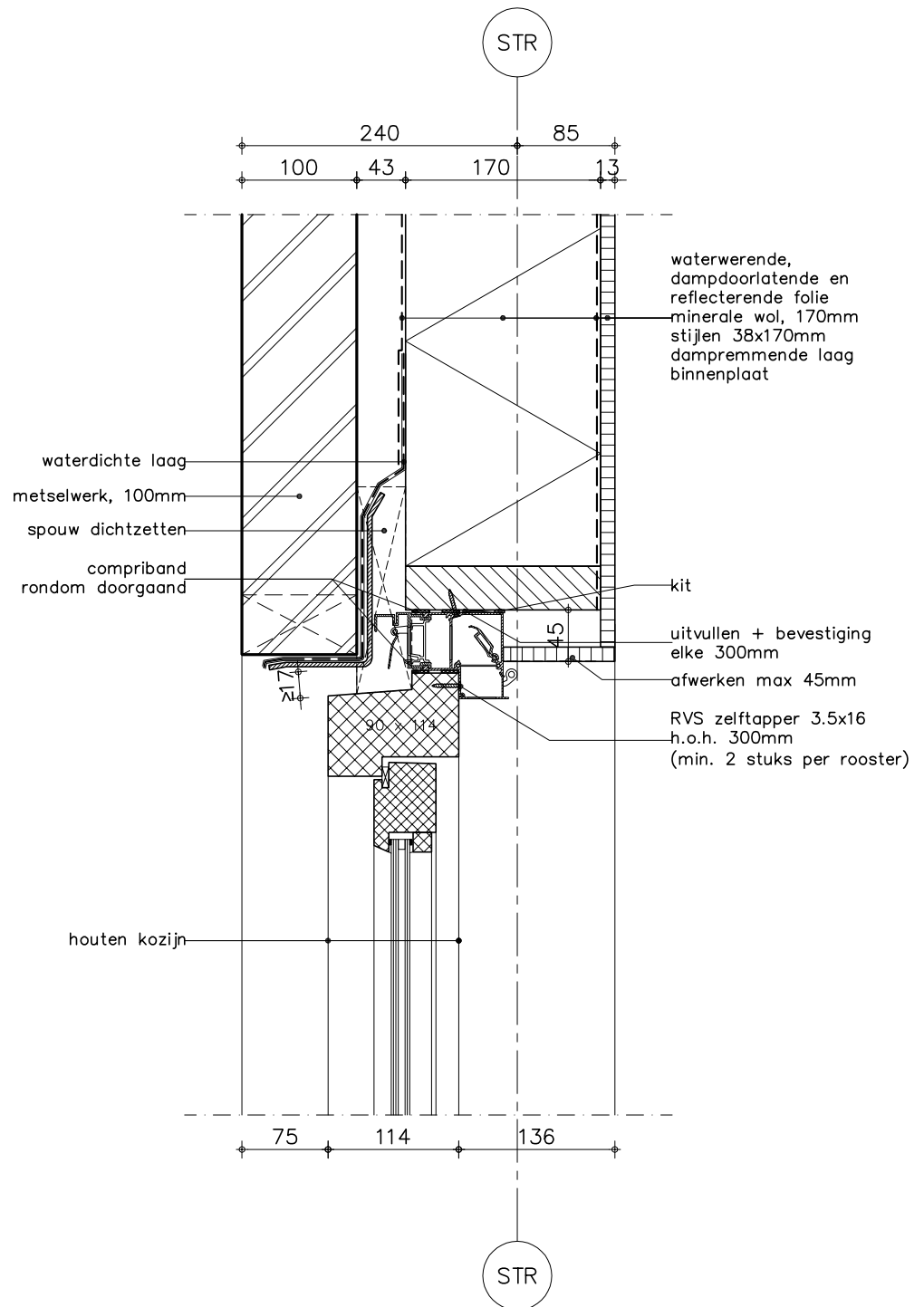
Luchtspleet	Octaafbandwaarden in dB				
	125 Hz	250 Hz	500 Hz	1000 Hz	2000 Hz
10 mm	25,0	23,8	31,9	36,0	37,6
15 mm	24,4	23,5	31,2	33,9	35,0
20 mm	23,8	22,9	29,8	34,9	35,7

Voor meer informatie en bestelinfo over de FireMax 'ZR', contacteer Duco 'Ventilation & Sun Control':

info@duco.eu

DucoTop 50 'ZR' Corto

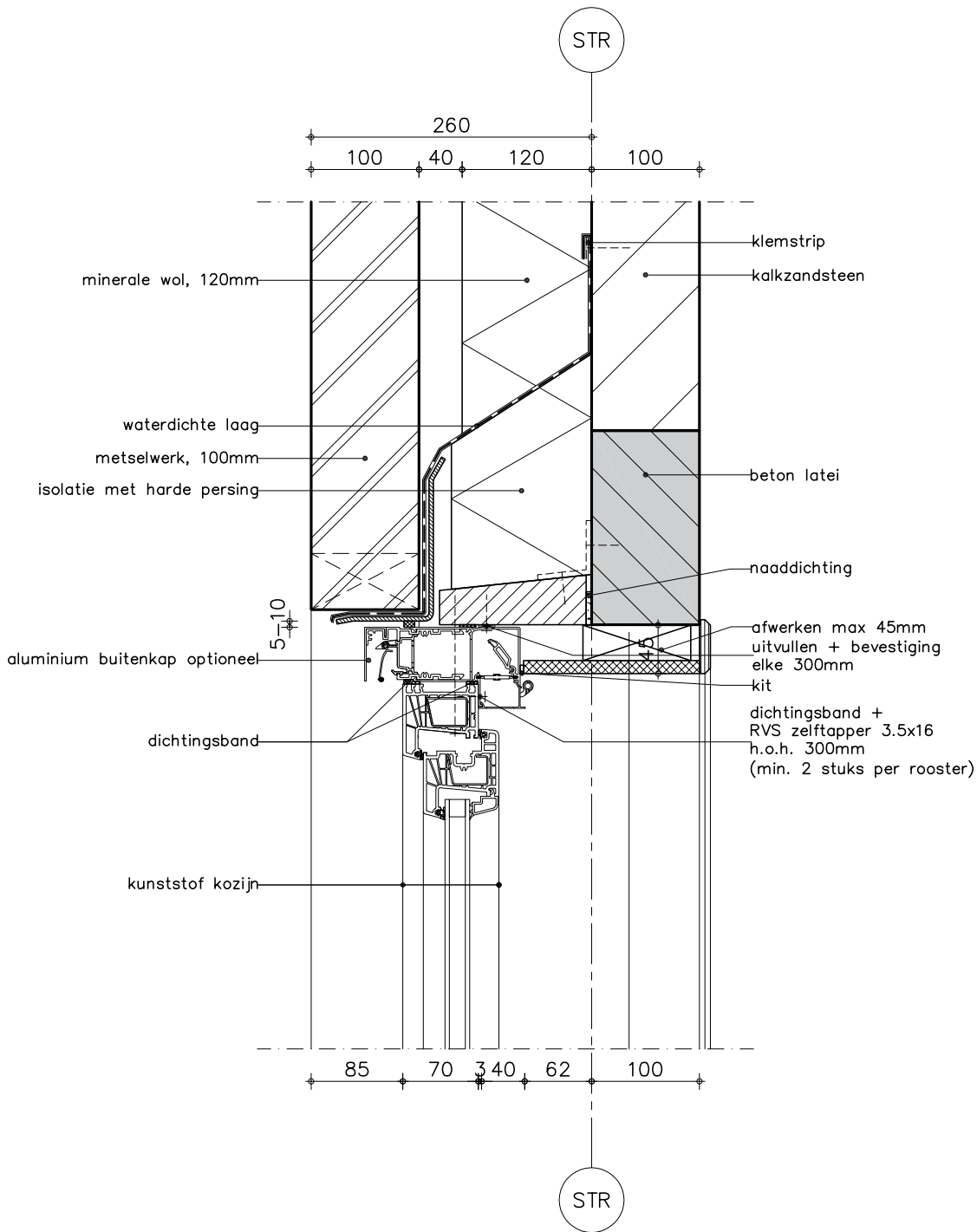
'Onzichtbare' plaatsing
op houten kozijn



De definitieve uitvoering dient te geschieden in overleg met de kozijnfabrikant.

DucoTop 50 'ZR' Medio

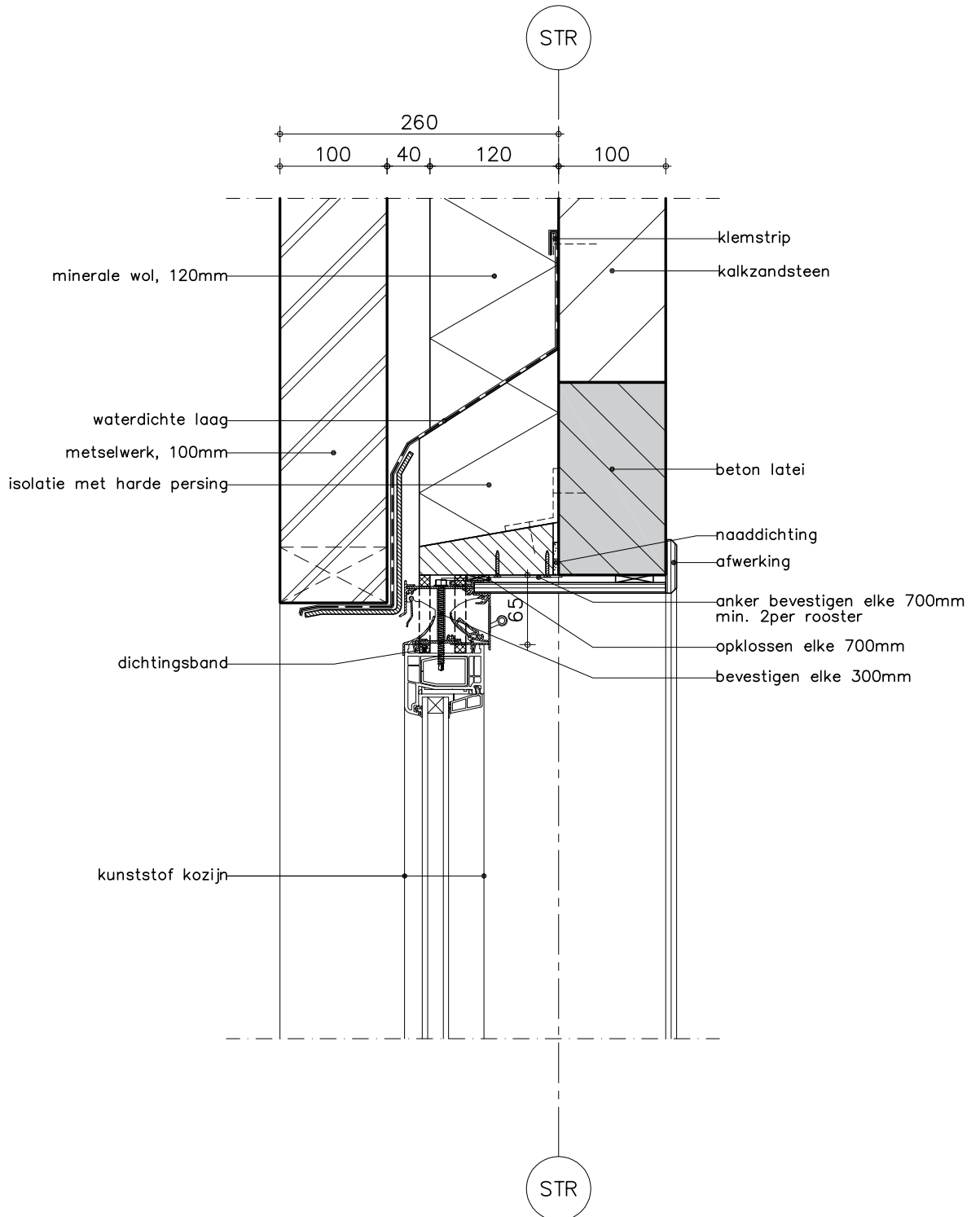
'Discrete' plaatsing
op kunststof kozijn



De definitieve uitvoering dient te geschieden in overleg met de kozijnfabrikant.

DucoTop 60 'ZR' Corto

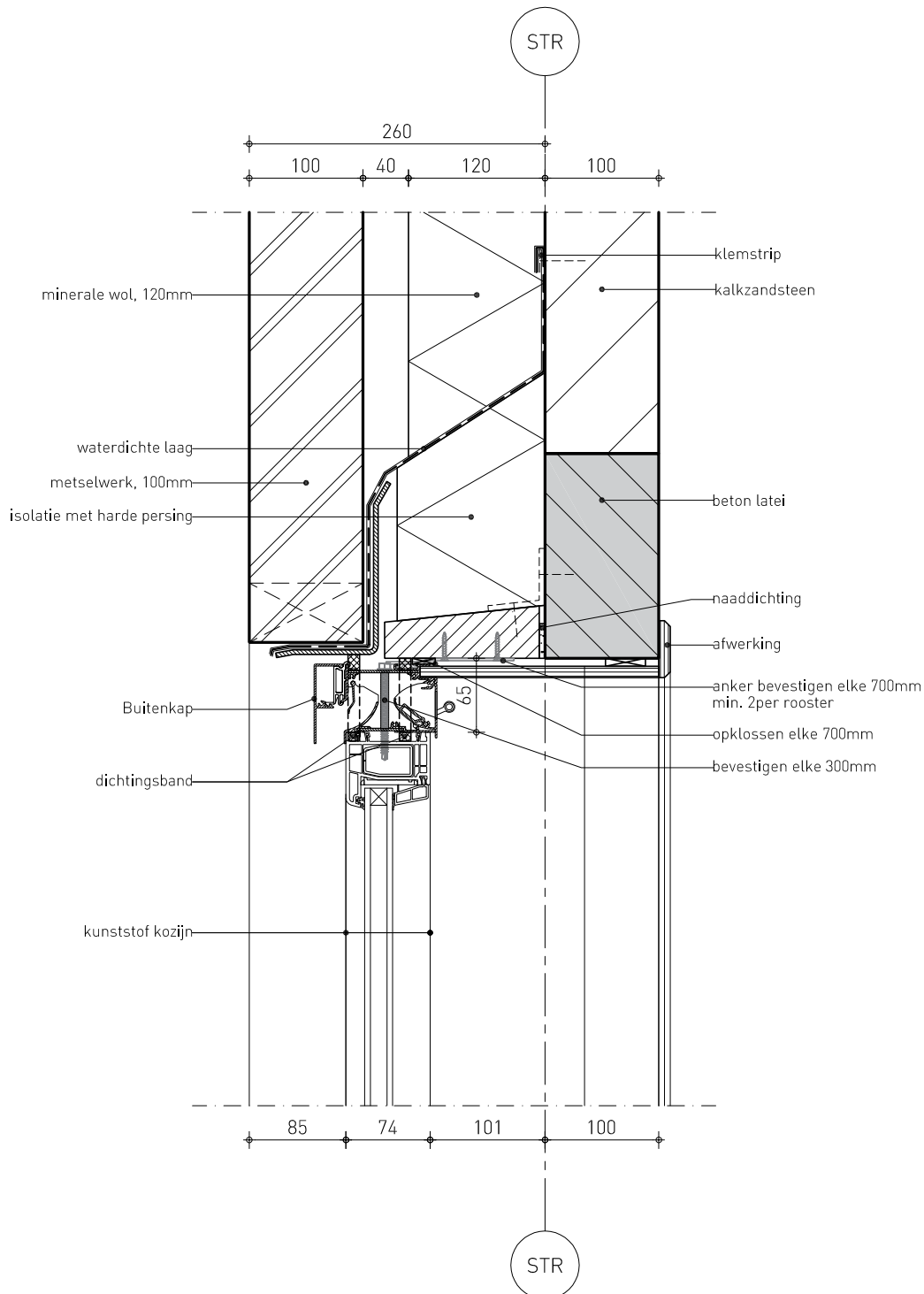
'Discrete' plaatsing
op kunststof kozijn



De definitieve uitvoering dient te geschieden in overleg met de kozijnfabrikant.

DucoTop 60 'ZR' Corto

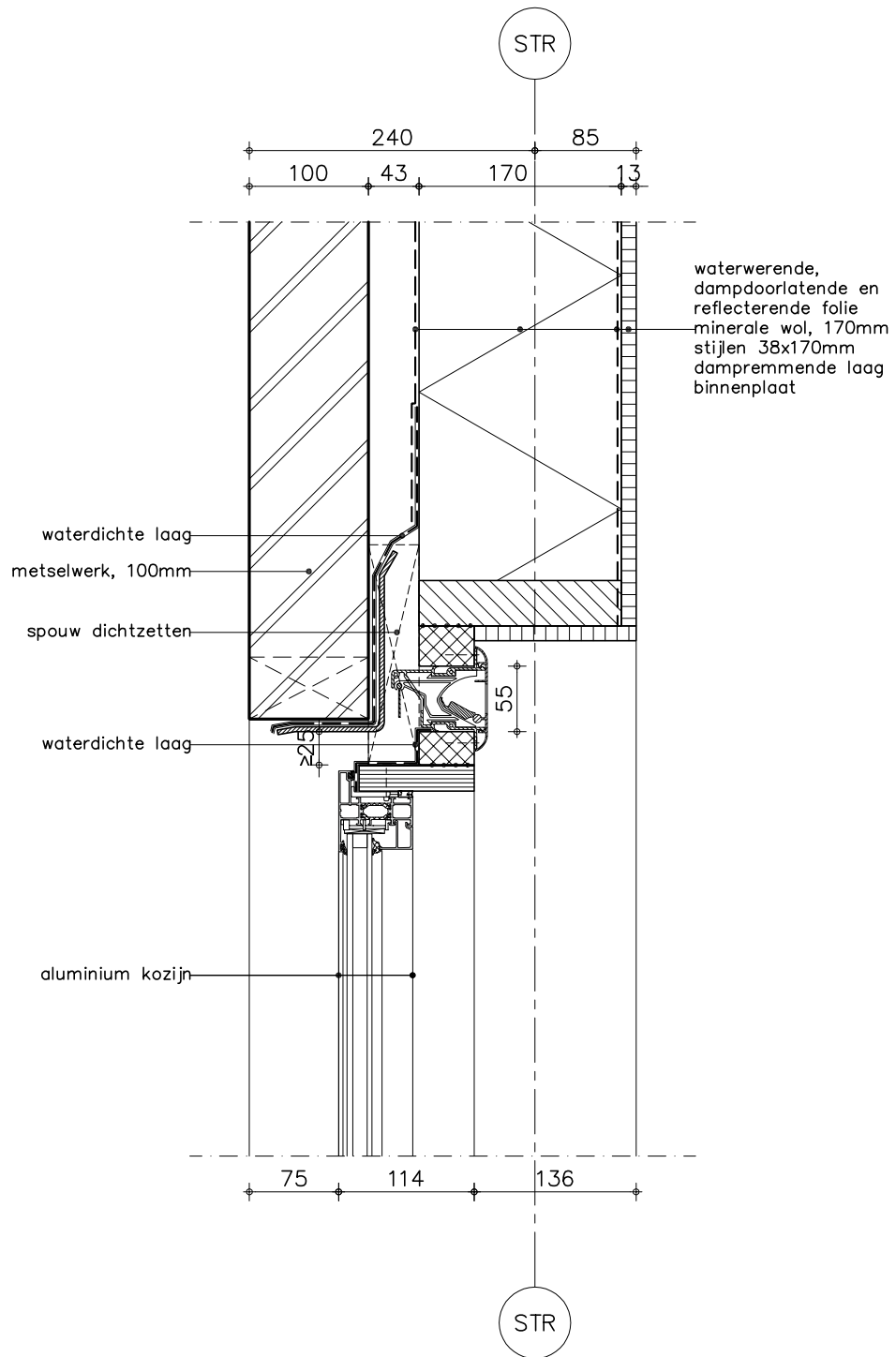
Met buitenkap 'in het zicht'
op kunststof kozijn



De definitieve uitvoering dient te geschieden in overleg met de kozijnfabrikant.

DucoFit 50 'ZR'

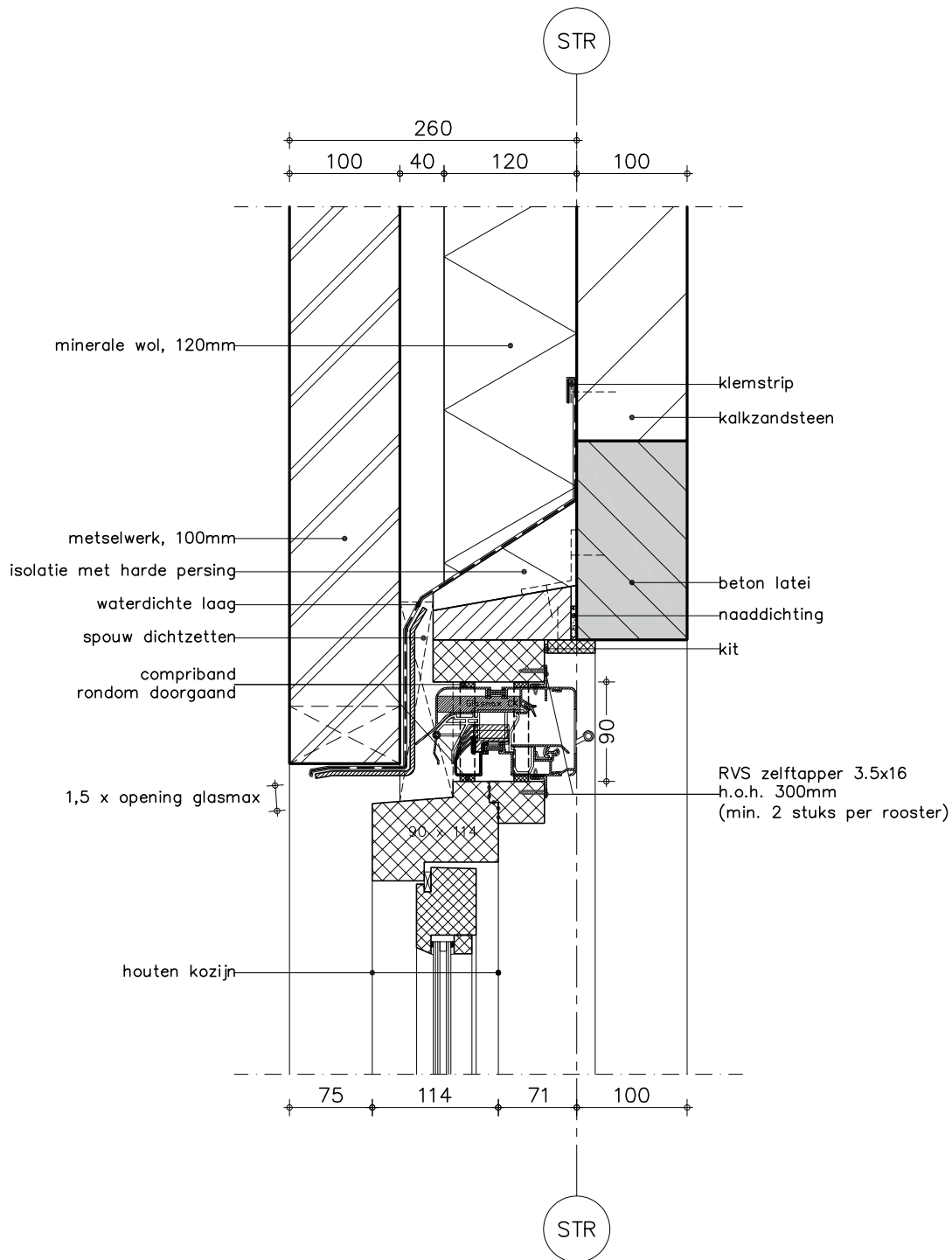
'Onzichtbare' plaatsing
op aluminium kozijn



De definitieve uitvoering dient te geschieden in overleg met de kozijnfabrikant.

GlasMax 10/15/20/25 'ZR'

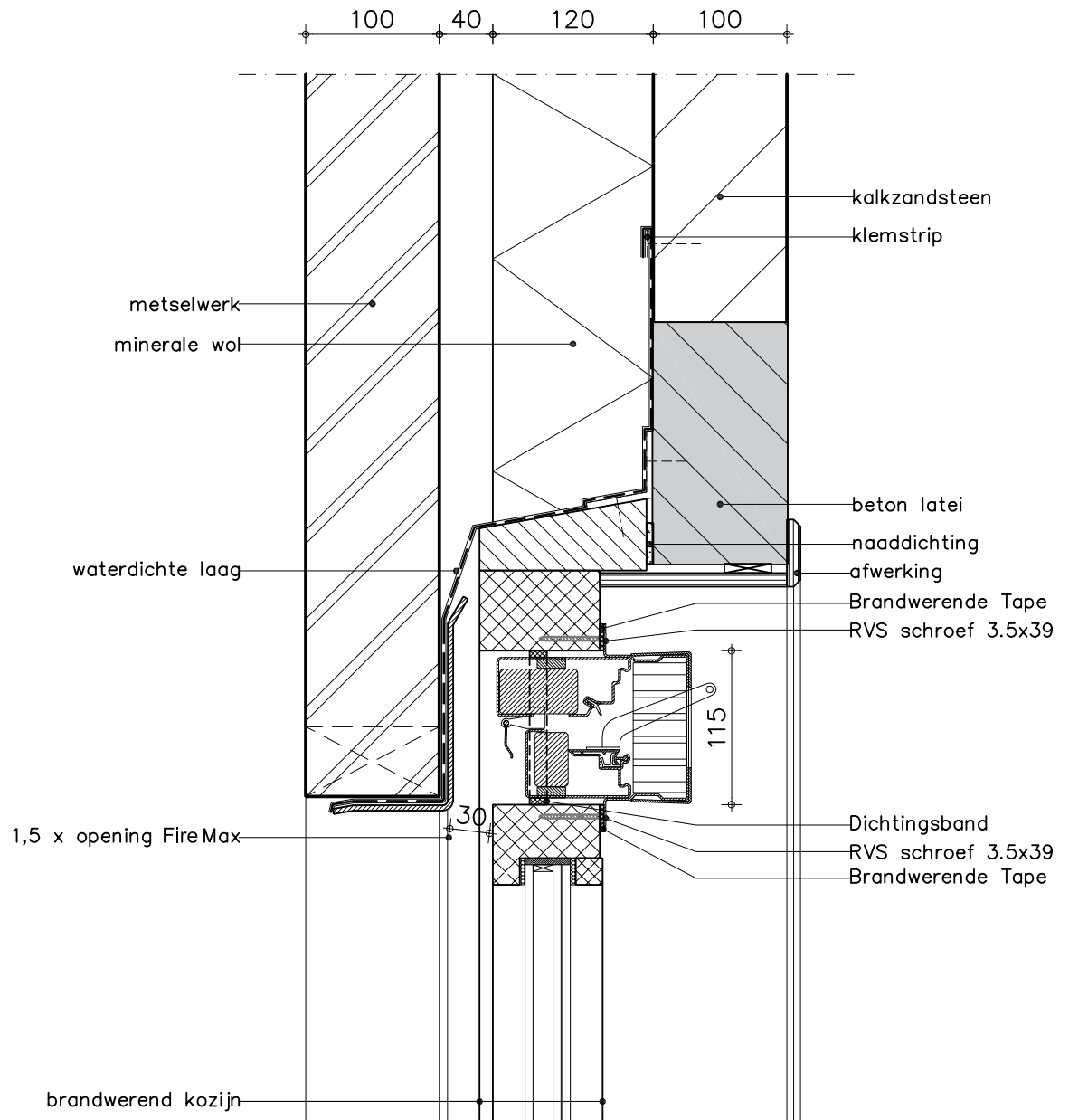
'Onzichtbare' compacte kalfplaatsing
in houten rekwerk



De definitieve uitvoering dient te geschieden in overleg met de kozijnfabrikant.

FireMax 10/15/20 'ZR'

'Onzichtbare' compacte
kalfplaatsing

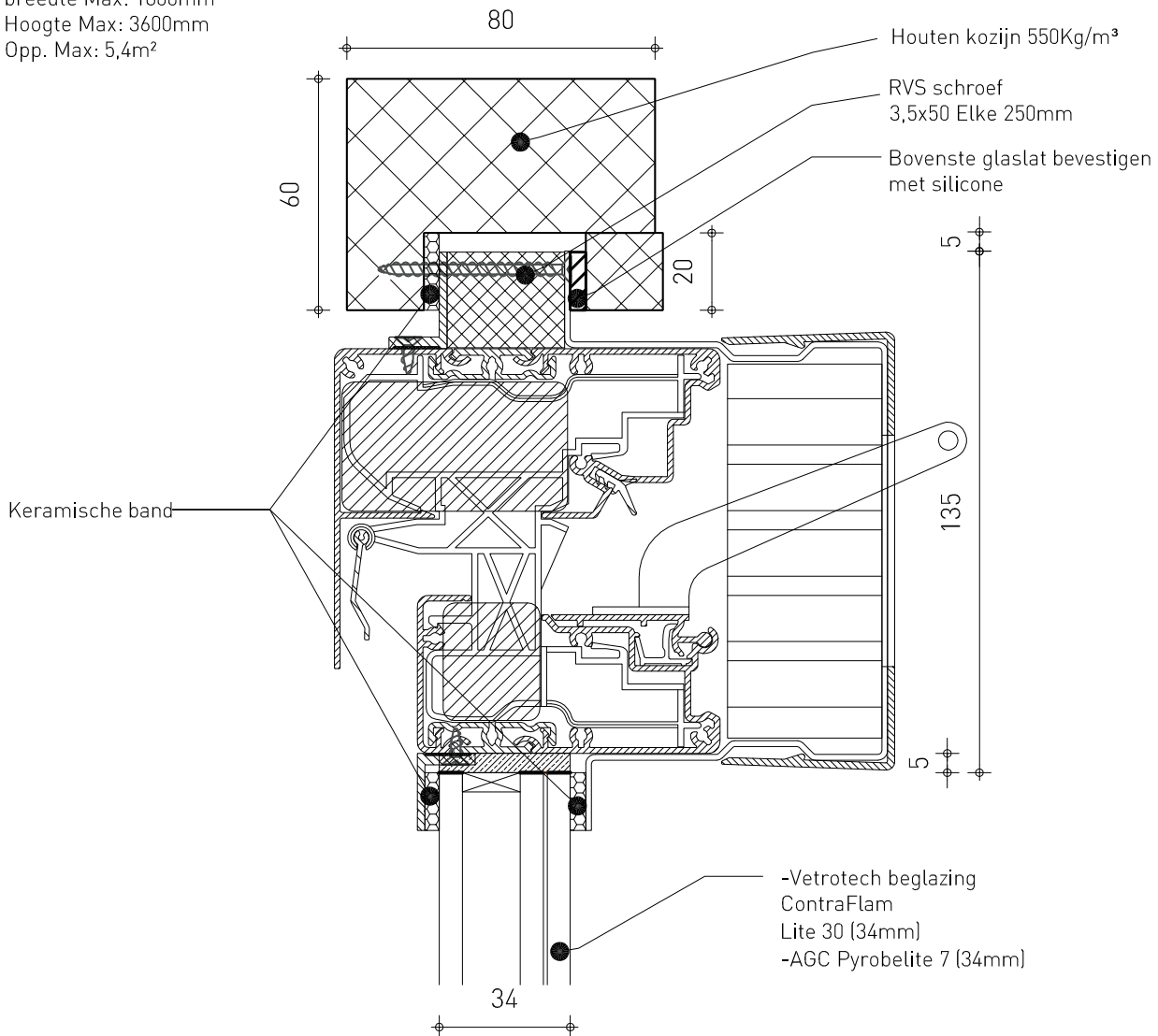


De definitieve uitvoering dient te geschieden in overleg met de kozijnfabrikant.

FireMax 10/15/20 'ZR'

Glasplaatsing

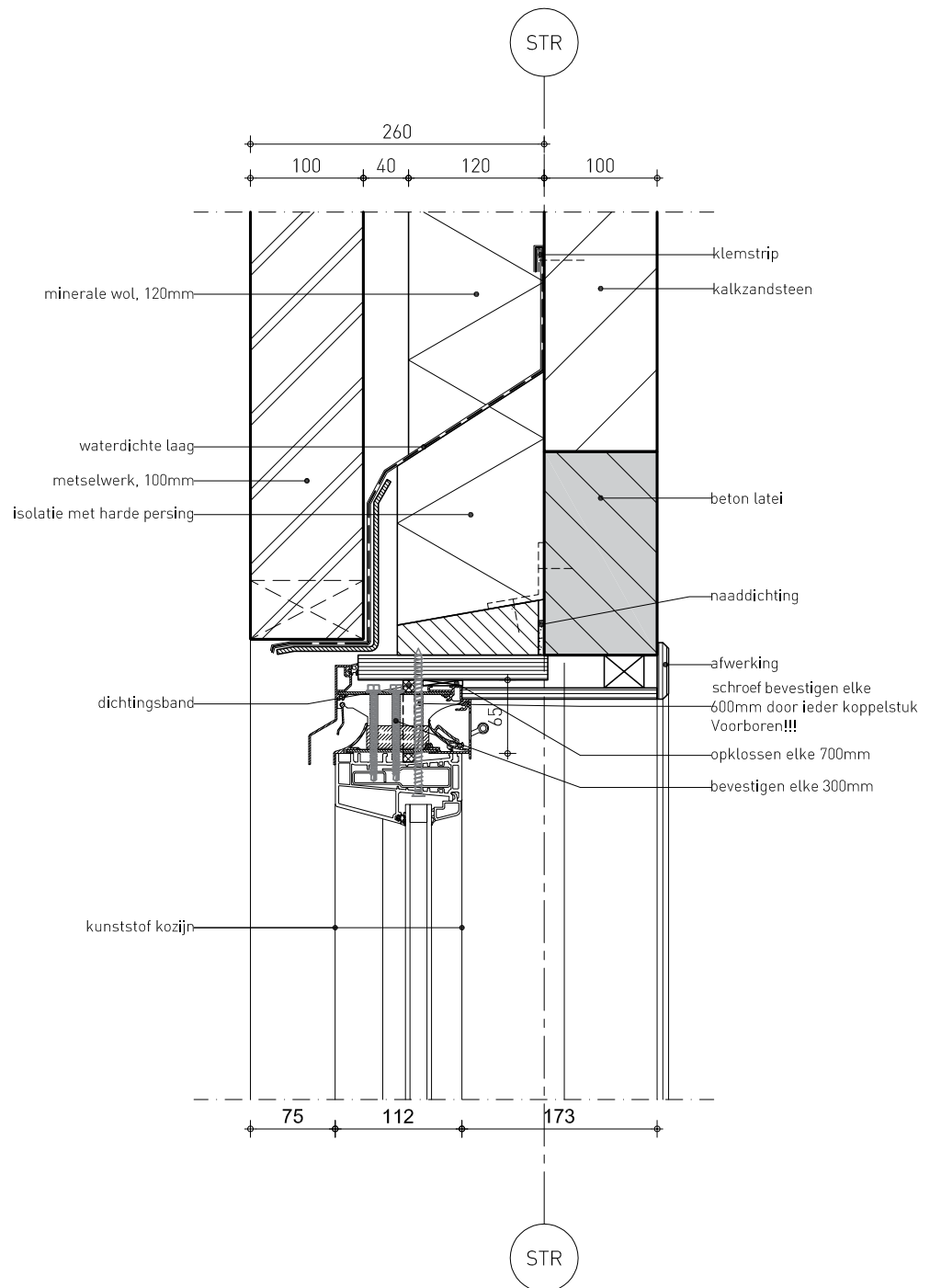
Maximale afmetingen van het kozijn:
breedte Max: 1800mm
Hoogte Max: 3600mm
Opp. Max: 5,4m²



De definitieve uitvoering dient te geschieden in overleg met de kozijnfabrikant.

RenoTop 60 'ZR' (AK)

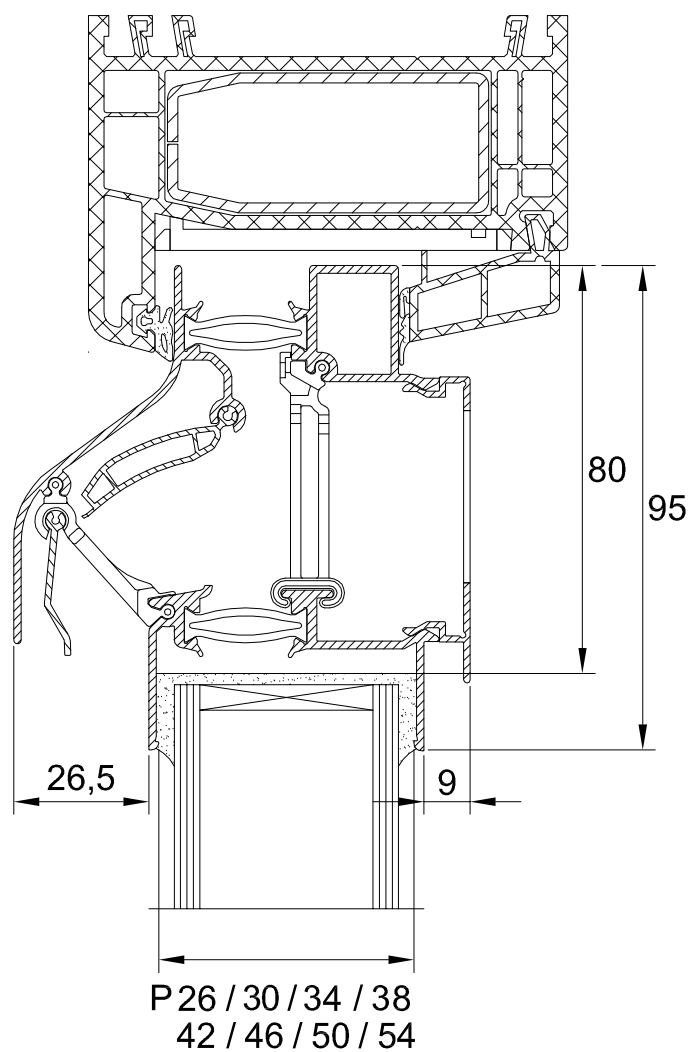
'Discrete plaatsing'
op kunststof kozijn



De definitieve uitvoering dient te geschieden in overleg met de kozijnfabrikant.

DucoKlep 15 'ZR'

Glasplaatsing
Met bredere glasgoot



De definitieve uitvoering dient te geschieden in overleg met de kozijnfabrikant.

Montage & Garantie

Montagevoorschriften

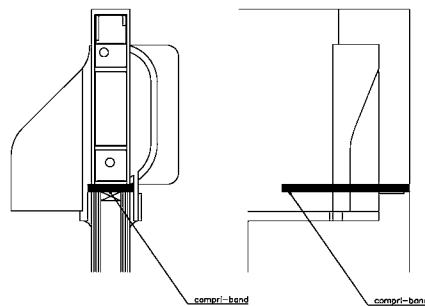
Duco-ventilatie-roosters en -susroosters zijn kwaliteitsproducten, ontwikkeld voor toepassing in alle raamsorten. Deze producten zijn ontworpen voor zowel plaatsing rechtstreeks op glas, als kalfplaatsing of als compacte kalf. De roosters en susroosters zijn toepasbaar bij binnen- en buitenbeglazing. Alle ventilatie-roosters van Duco zijn voorzien van aangepaste aansluitingsprofielen en sponningflenzen.

Houten kozijnen met gekitte beglazing

- Optimale aansluiting kan worden bewerkstelligd door rondom compri-band aan te brengen in de sponning en op de glaslatten van het kozijn, in de sponningbreedte en de sponninghoogte.
- Om de ruimte tussen glas en rooster optimaal af te dichten, wordt compri-band aangebracht met een lengte van 60 mm en een passende breedte en diktemaat.
- Als rugvulling wordt aan weerszijden van de glasgoot compri-band (3 x 7 mm) aangebracht over de gehele lengte van het ventilatie-rooster. Het Duco-ventilatie-rooster wordt tegelijk met het glas in het kozijn geplaatst. Daarna worden zowel ventilatie-rooster als glas rondom afgekit. Ook de aansluiting tussen glas en ventilatie-rooster wordt afgekit.

Houten kozijnen met droge beglazing

- Na compri-band te hebben geplaatst, zoals hierboven vermeld, wordt aan de bovenzijde van het glas, over de totale breedte het Duco-beglazingsrubber aangebracht. Daarna kan het ventilatie-rooster erop worden geplaatst. Vervolgens kunnen glas en ventilatie-rooster in het kozijn worden geplaatst en de glaslatten worden aangebracht.
- Daarna moeten het ventilatie-rooster en het glas rondom worden afgekit.



Aluminium en kunststof kozijnen met droge beglazing

- Hiervoor wordt verwezen naar de aanwijzingen over het aanbrengen van compri-band en het plaatsen van het ventilatie-rooster met beglazingsrubber.

Kozijnen met tussenregel

- Alle kalfuitvoeringen hebben rondom even grote sponningflenzen.
- Voor houten kozijnen wordt verwezen naar de aanwijzingen over het aanbrengen van compri-band, waarna rondom wordt afgekit.
- Bij aluminium en kunststof kozijnen wordt het Duco ventilatie-rooster in het kozijn geplaatst en worden daarna de glaslatten aangebracht.


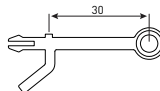
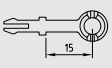
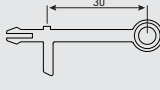
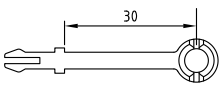
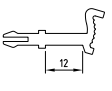
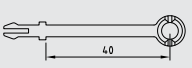
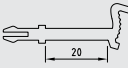
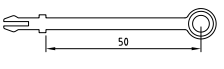
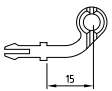
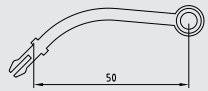
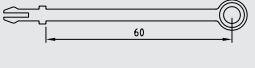

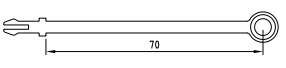
Voor een optimale werking van de series DucoLine10/17/23 'ZR', DucoTon 10 'ZR' & 18, DucoKlep 15 'ZR', DucoFlat 12 ZR, DucoSmart 60 en FireMax 'ZR', wordt een maximale lengte van 2500 mm aanbevolen onder garantie (Bij FireMax 'ZR' glasgeplaatst is de maximale lengte 1710 mm). Voor DucoTop 50 'ZR' en DucoFit 50 'ZR' geldt een maximale lengte van respectievelijk 3050 mm en 3068 mm onder garantie. Voor alle ventilatie-roosters wordt bij roosterlengtes boven de 1500 mm standaard een dubbele bediening voorzien (bij GlasMax 'ZR' is dat 2000 mm). De FireMax 'ZR' is steeds van een enkele bediening voorzien. De DucoTop 60 'ZR' en RenoTop 60 'ZR' hebben een maximale lengte van 3500 mm.

Garantieverklaring

De producten in deze catalogus hebben een waarborg van 10 jaar m.b.t. defecten die het gevolg zijn van niet-conform materiaal. De garantieverklaringen vindt u op www.duco.eu.

Hendels



Hendels					
Type	Bestel-nummer	Omschrijving	Type	Bestel-nummer	Kleur
	1377	Hendel 10 Wit		2403	Hendel DL 10 Wit
	1379	Hendel 10 Zwart		2404	Hendel DL 10 Zwart
	1378	Hendel 10 Grijs		2405	Hendel DL 10 Grijs
	1464	Hendel 10 Crème		2406	Hendel DL 10 Crème
	1200	Hendel 15 Wit		2407	Hendel DL 17 Wit
	1202	Hendel 15 Zwart		2408	Hendel DL 17 Zwart
	1201	Hendel 15 Grijs		2409	Hendel DL 17 Grijs
	1469	Hendel 15 Crème		2410	Hendel DL 17 Crème
	1203	Hendel 30 Wit		13001	Korte Duimhendel Zwart
	1205	Hendel 30 Zwart			
	1204	Hendel 30 Grijs			
	1481	Hendel 30 Crème			
	1206	Hendel 40 Wit		13011	Lange Duimhendel Zwart
	1208	Hendel 40 Zwart			
	1207	Hendel 40 Grijs			
	1482	Hendel 40 Crème			
	1209	Hendel 50 Wit		1269	Gebogen hendel 15 Zwart
	1211	Hendel 50 Zwart		1268	Gebogen hendel 15 Wit
	1210	Hendel 50 Grijs		1257	Gebogen hendel 50 Wit
	1483	Hendel 50 Crème		1259	Gebogen hendel 50 Zwart
	1212	Hendel 60 Wit		1258	Gebogen hendel 50 Grijs
	1214	Hendel 60 Zwart		1495	Gebogen hendel 50 Crème
	1213	Hendel 60 Grijs		1436	Klephendel 15 Zwart
	1484	Hendel 60 Crème		1468	Klephendel 15 Wit
	1215	Hendel 70 Wit			
	1217	Hendel 70 Zwart			
	1216	Hendel 70 Grijs			
	1485	Hendel 70 Crème			


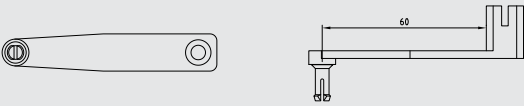
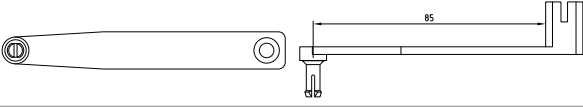
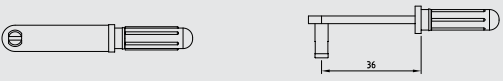
Standaardhendels

DucoFlat 12 ZR	Hendel 10
DucoFit 50 'ZR'	Hendel 15
DucoTon 10 'ZR'	
DucoTop 60 'ZR'	
RenoTop 60 'ZR'	
DucoSmart 60	Hendel 30
DucoTon 18	
DucoLine 23 'ZR'	
DucoKlep 15 'ZR'	Hendel 40
DucoLine 17 'ZR'	Hendel DL 17
DucoLine 10 'ZR'	Hendel DL 10
DucoTop 50 'ZR'	Gebogen hendel 15
GlasMax 'ZR'	Klephendel 15

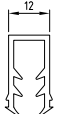
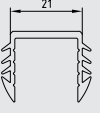
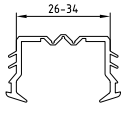
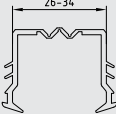
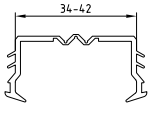
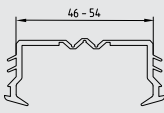


Toebehoren

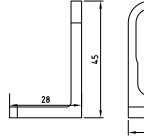
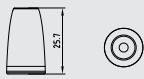

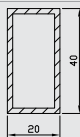
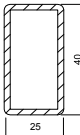
Hendeloverbrenging & Stangclip

Type	Bestelnummer	Omschrijving
	1236	Hendeloverbrenging 35 Wit
	1238	Hendeloverbrenging 35 Zwart
	1237	Hendeloverbrenging 35 Grijs
	1496	Hendeloverbrenging 35 Crème
	1239	Hendeloverbrenging 60 Wit
	1241	Hendeloverbrenging 60 Zwart
	1240	Hendeloverbrenging 60 Grijs
	1497	Hendeloverbrenging 60 Crème
	171	Hendeloverbrenging 85 Zwart
	1270	Stangclip Wit
	1272	Stangclip Zwart
	1271	Stangclip Grijs
	1493	Stangclip Crème

Beglazingsrubber

Type	Bestelnummer	Omschrijving
	1330	Rubber GG 12 H15
	1331	Rubber GG 21 H15
	1334	Rubber GG 26-34 H15
	1335	Rubber GG 26-34 H20
	1337	Rubber GG 34-42 H15
	1890	Rubber GG 46-54 H15

Andere

Type	Bestelnummer	Omschrijving
	1242	Verticale stanggeleider Wit
	1244	Verticale stanggeleider Zwart
	1243	Verticale stanggeleider Grijs
	1492	Verticale stanggeleider Crème
	1275	Einddop Koord Wit
	1247	Einddop Stang Zwart
	23190	Kokerprofiel 40 x 20 Zwart (kalfplaatsing)
	23189	Kokerprofiel 40 x 25 Zwart (kalfplaatsing)



Losse Bochten

Type	Bestelnummer	Omschrijving
	1218	Losse Bocht 20 Wit
	1220	Losse Bocht 20 Zwart
	1219	Losse Bocht 20 Grijs
	1486	Losse Bocht 20 Crème
	1221	Losse Bocht 30 Wit
	1223	Losse Bocht 30 Zwart
	1222	Losse Bocht 30 Grijs
	1487	Losse Bocht 30 Crème
	1224	Losse Bocht 40 Wit
	1226	Losse Bocht 40 Zwart
	1225	Losse Bocht 40 Grijs
	1488	Losse Bocht 40 Crème
	1227	Losse Bocht 50 Wit
	1229	Losse Bocht 50 Zwart
	1228	Losse Bocht 50 Grijs
	1489	Losse Bocht 50 Crème
	1230	Losse Bocht 60 Wit
	1232	Losse Bocht 60 Zwart
	1231	Losse Bocht 60 Grijs
	1490	Losse Bocht 60 Crème
	1233	Losse Bocht 70 Wit
	1235	Losse Bocht 70 Zwart
	1234	Losse Bocht 70 Grijs
	1491	Losse Bocht 70 Crème

Pollenfilter

Type	Bestelnummer	Omschrijving
	21080	Pollenfilter GlasMax 'ZR'
	21081	Pollenfilter DucoTon 10 'ZR'

Technische Waardentabel

			DucoTop 50 'ZR'	RenoTop 60 'ZR'	DucoTop 60 'ZR'	DucoFit 50 'ZR'	DucoTon 10 'ZR'	DucoKlep 15 'ZR'	DucoLine 10 'ZR'	DucoLine 17 'ZR'
EIGENSCHAP	REGELGEVING	EENHEID	WAARDE							
glasgoot 12		mm					✓*			
glasgoot 26		mm					✓	✓	✓	✓
glasgoot 30		mm					✓	✓	✓	✓
glasgoot 34		mm					✓	✓	✓	✓
glasgoot 38		mm					✓	✓	✓	✓
glasgoot 42		mm					✓	✓		
glasgoot 46/50/54		mm						✓		
kalfprofiel 21 [20]		mm					✓	✓ [20]		
kalfprofiel 24		mm						✓		
plaatsing op tussenregel met kokerprofiel 40 x 20 mm en 40 x 25 mm									✓	✓
compacte kalf						✓				
glasaf trek		mm	✗	✗	✗	✗	80	80	80	80
roosterhoogte		mm	50	60	60	50	94	95	95	95
roosterhoogte met kalfprofiel		mm					104	105	120	120
inbouwhoogte bij compacte kalfplaatsing		mm				55				
sponning		mm					17	17	17	17
debiet bij 1 Pa	NEN 1087	dm³/s/m	14,8	12,1	Tot 11,6	18,3	10,3	15,2	10,7	17,4
U-waarde	NBN EN 10077-2	W/m²/K	2,63/2,59	1,85	1,85	3,11	2,26	2,4	2,81	2,81
binnen opp. Temp factor f	NBN EN 10077-2		0,79/0,76			0,68	0,72	0,70	0,59	0,59
winddichtheid gesloten	NEN 3661		650	450	650	450	650	450	650	650
waterdichtheid gesloten	NEN 3660		1000	450	650	1215	650	650	650	650
insectenwering			✓	✓	✓	✓	✓	✓	✓	✓
geom. Opening	NEN 1087	m²/m	0,0109	0,0140	0,0140	0,0167	0,0144	0,0192	0,0108	0,0193
Dne, W (C;Ctr)	NEN EN ISO 717	dB	27 (0;-1)	30 (0;-1)	Tot 27 (0;0)	28 (-1;-2)	27 (-1;-1)	25 (0;-1)	29 (-1;-2)	28 (-1;-2)
Dne, A open stand	NEN EN ISO 717	dB(A)	27	30	Tot 27	27	26	25	28	27
Dne, Atr	NEN EN ISO 717	dB(A)	26	29	Tot 27	26	26	24	27	25
Rq, Atr	NEN EN ISO 717	dB(A)	-2,3	-0,2	Tot -2,4	-1,4	-2,9	-4,2	-2,7	-2,6
KOMO attest			✓		✓	✓	✓	✓	✓	✓
afwerking			F1/Ral	F1/Ral/Bicolor	F1/Ral/Bicolor	F1/Ral	F1/Ral/Bicolor	F1/Ral/Bicolor	F1/Ral/Bicolor	F1/Ral/Bicolor
max. lengte rooster onder garantie		mm	3050	3500	3500	3070	2500	2500	2500	2500
max. ton/kleplengte onder garantie		mm	1500	1500	1500	1500	1500	1500	1500	1500
standaardbediening			gebogen hendel 15	hendel 15	hendel 15	hendel 15	hendel 15	hendel 40	hendel DL 10	hendel DL 17
splitsing vanaf lengte		mm	1500	1500	1500	1500	1500	1500	1500	1500
koord nog te monteren na plaatsing			✓	✓	✓	✓		✓	✓	✓
kleur kopschotten										

* Geen 'ZR' uitvoering mogelijk



WAARDE

✓		✓	✓	✓	✓	✓	✓			
✓	✓	✓	✓	✓	✓	✓	✓			
✓	✓	✓	✓	✓	✓		✓			
✓	✓	✓	✓	✓	✓		✓			
								✓	✓	✓
						✓				
	✓									
✓		✓	✓	✓	✓					
		✓	✓	✓	✓			✓	✓	✓
80	80	80	80	80	80	120	60	135	135	135
95	95	97	97	97	97	136	75	113	113	113
120	105	120	120	120	120	136				
		90	90	90	90			115	115	115
17	17	17	17	17	17	17	17	25	25	25
22,6	11,6	15,9	21,1	24,1	28,6	18,5	12,7	14,7	19,6	23,7
2,81	3,00	1,56	1,56	1,56	1,56	2,8	5,15	2,00	2,00	2,00
0,59	0,55	0,71	0,71	0,71	0,71	0,75	0,49	0,67	0,67	0,67
650	650	600	600	600	600	650	650	650	650	650
650	200	1050	1050	1050	1050	650	650	1050	1050	1050
✓	✓	✓	✓	✓	✓	✓	✓	✓	✓	✓
0,0295	0,0150	0,0100	0,0150	0,0200	0,0250	0,0287	0,0150	0,0100	0,0150	0,0200
26 [0;0]	27 [0;-1]	37 [-1;-3]	35 [-1;-2]	34 [0;-2]	27 [0;-1]	24 [0;-1]	30 [-1;-1]	35 [-1;-4]	34 [-1;-4]	33 [-1;-3]
26	27	36	34	34	27	24	29	34	33	32
26	26	35	33	32	26	23	29	31	30	30
-0,5	-3,4	6	6,2	5,8	0,6	-4,5	0,0	2,6	3,0	3,4
✓	✓	✓	✓	✓	✓	✓	✓	✓	✓	✓
F1/Ral/Bicolor	F1/Ral/Bicolor	F1/Ral/Bicolor	F1/Ral/Bicolor	F1/Ral/Bicolor	F1/Ral/Bicolor	F1/Ral/Bicolor	F1/Ral/Bicolor	Inox/Ral	Inox/Ral	Inox/Ral
2500	2500	4000	4000	4000	4000	2500	2500	2500	2500	2500
1500	1500	2000	2000	2000	2000	1500	1500	2500	2500	2500
hendel 30	hendel 10	klephendel 15	klephendel 15	klephendel 15	klephendel 15	hendel 30	hendel 30	klephendel	klephendel	klephendel
1500	1500	2000	2000	2000	2000	1500	1500	niet van toepassing		
✓		✓	✓	✓	✓		✓	niet van toepassing		
								niet van toepassing		

Productoverzicht

Specificatie	Ventilatiecap. bij 1 Pa (dm ³ /s*m)	Dne, A (dB) in open stand	Rq, Atr (dB)	Glasafrek (in mm)	Roosterhoogte (in mm)	U-waarde (W/m ² /K)	Glasgoten (in mm)						
							12	26	30	34	38	42	46/50 /54
DucoTop 50 'ZR'	14,8	27	-2,3	✘	50	2,63/2,59							
RenoTop 60 'ZR'	12,1	30	-0,2	✘	60	1,85							
DucoTop 60 'ZR'	tot 11,6	tot 27	tot -2,4	✘	60	1,85							
DucoTop 60 'ZR' Jumbo AK+	7,2	42	8,6	✘	60	1,85							
DucoFit 50 'ZR'	18,3	27	-1,4	✘	50	3,11							
DucoTon 10 'ZR'	10,3	26	-2,9	80	94	2,26	✓*	✓	✓	✓	✓	✓	✓
DucoKlep 15 'ZR'	15,2	25	-4,2	80	95	2,4		✓	✓	✓	✓	✓	✓
DucoLine 10 'ZR'	10,7	28	-2,7	80	95	2,81		✓	✓	✓	✓		
DucoLine 17 'ZR'	17,4	27	-2,6	80	95	2,81		✓	✓	✓	✓		
DucoLine 23 'ZR'	22,6	26	-0,5	80	95	2,81		✓	✓	✓	✓		
DucoFlat 12 ZR	11,5	27	-3,4	80	95	3,00			✓	✓	✓		
GlasMax 10 'ZR'	15,9	36	6	80	97	1,56		✓	✓	✓	✓		
GlasMax 15 'ZR'	21,1	34	6,2	80	97	1,56		✓	✓	✓	✓		
GlasMax 20 'ZR'	24,1	34	5,8	80	97	1,56		✓	✓	✓	✓		
GlasMax 25 'ZR'	28,6	27	0,6	80	97	1,56		✓	✓	✓	✓		
DucoTon 18	18,5	24	-4,5	120	135	2,8		✓	✓				
DucoSmart 60	12,7	29	0	60	75	5,15		✓	✓	✓	✓		
FireMax 10 'ZR'	14,7	34	2,6	135	113	2,00						✓	
FireMax 15 'ZR'	19,6	33	3,0	135	113	2,00						✓	
FireMax 20 'ZR'	23,7	32	3,4	135	113	2,00						✓	

* Geen 'ZR' uitvoering mogelijk

Voor montage- en plaatsingsinstructies, uitgebreide inbouwdetailering en STABU gecertificeerde specificatieteksten, raadpleeg Duco 'Ventilation & Sun Control'.

Tel.: 0032-58 33 00 33 - Fax: 0032-58 33 00 44 - E-mail: info@duco.eu - We inspire at www.duco.eu

Berekenen roostermaat

Glasplaatsing en kalfplaatsing

Standaard roosters

DucoTon 10 'ZR'

DucoKlep 15 'ZR'

DucoLine 10/17/23 'ZR'

DucoFlat 12 ZR

GlasMax 'ZR'

DucoTon 18

DucoSmart 60

Roostermaat is dagmaat + 28 mm

Roostermaat is strakke sponningmaat – 6 mm

FireMax 'ZR' glasplaatsing

Roostermaat is dagmaat + 40 mm

Compacte kalfplaatsing

Voor GlasMax 'ZR':

Roostermaat is dagmaat + 30 mm

Compacte Kalfplaatsing

Voor FireMax 'ZR':

Roostermaat is dagmaat + 37 mm

Plaatsing op het kozijn

Voor DucoTop 50 'ZR':

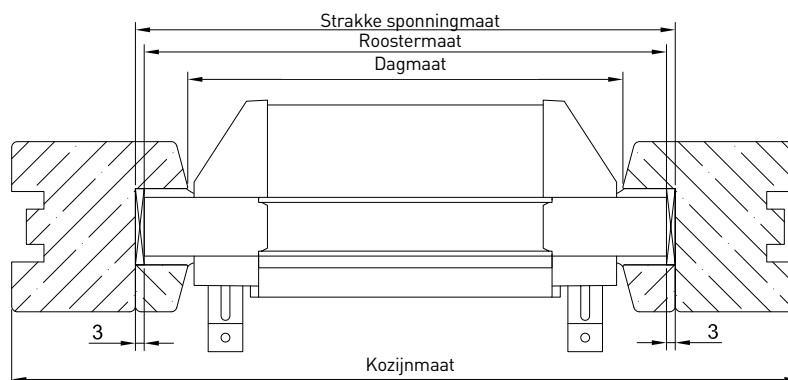
Roostermaat is kozijnmaat – 10 mm

Voor DucoFit 50 'ZR':

Roostermaat is dagmaat + 14 mm

Voor DucoTop 60 'ZR' & RenoTop 60 'ZR':

Roostermaat is kozijnmaat



Bestelinfo

Bestelformulieren zijn te verkrijgen op aanvraag

of kunnen gedownload worden via onze website, op www.duco.eu.

Contacteer Duco 'Ventilation & Sun Control' voor meer informatie.

Tel.: 0032-58 33 00 33 - Fax: 0032-58 33 00 44

E-mail: info@duco.eu - We inspire at www.duco.eu



DUCO
Ventilation & Sun Control