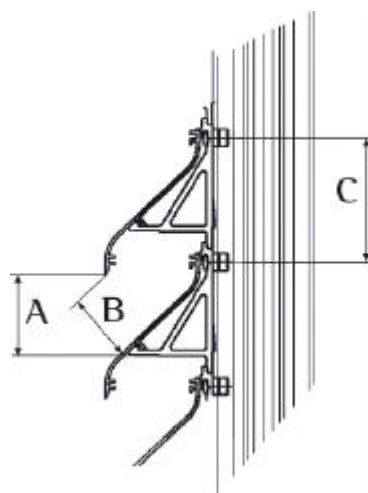
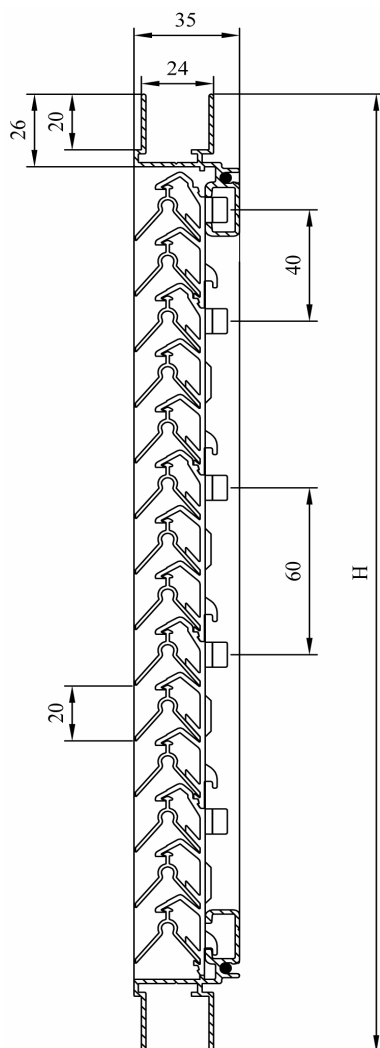


TYPE	DUCOFRAME F 20V
BESCHRIJVING	lamellen raamrooster, standaarduitvoering; inbouw in alu, hout, PVC
VORM LAMEL	20V
VRIJE OPPERVLAKTE	95% (visuele vrije doorlaat)
NETTO OPENING	34% (fysische vrije doorlaat)
LAMELHOOGTE	20 mm
LAMELSTAP	20 mm
MAX. LENGTE LAMEL	6000 mm
WERING	° insectenwerend RVS gaas (standaard) ° ongediertewerend RVS gaas (op aanvraag)
MATERIAAL	Aluminium Al Mg Si 0,5 Profieldikte: min. 1,2 mm Oppervlakte- ° standaard naturel geanodiseerd (15-20µm) behandeling: ° gemoffeld polyester poedercoating (60-80µm)
KLEUREN	alle Ral kleuren



Vrije oppervlakte: A/C
Netto opening: B/C

F 20V