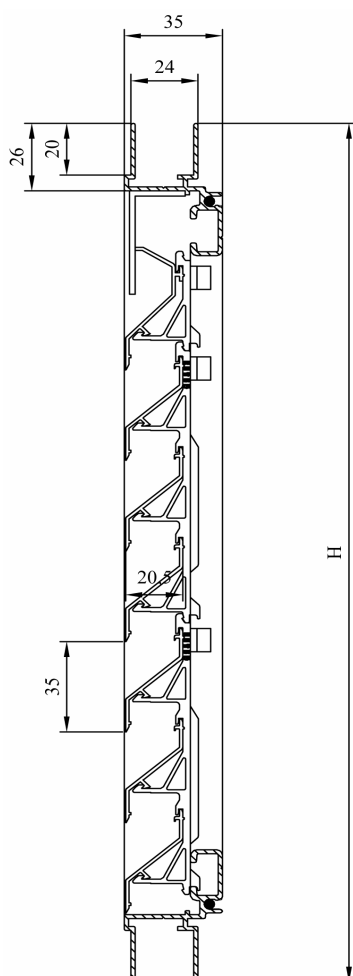
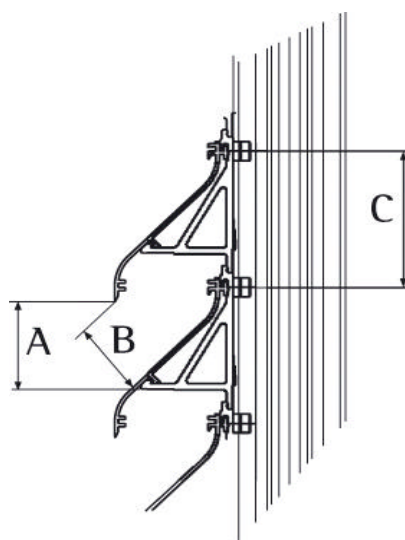


<b>TYPE</b>	<b>DUCOFRAME F 20Z</b>
<b>BESCHRIJVING</b>	lamellen raamrooster, standaarduitvoering; inbouw in alu, hout, PVC
<b>VORM LAMEL</b>	20Z
<b>VRIJE OPPERVLAKTE</b>	63% (visuele vrije doorlaat)
<b>NETTO OPENING</b>	41% (fysische vrije doorlaat)
<b>LAMELHOOGTE</b>	40 mm
<b>LAMELSTAP</b>	35 mm
<b>MAX. LENGTE LAMEL</b>	6000 mm
<b>WERING</b>	° insectenwerend RVS gaas (standaard) ° ongediertewerend RVS gaas (op aanvraag)
<b>MATERIAAL</b>	Aluminium Al Mg Si 0,5 Profiel dikte: min. 1,2 mm Oppervlakte- ° standaard naturel geanodiseerd (15-20µm) behandeling: ° gemoffeld polyester poedercoating (60-80µm)
<b>KLEUREN</b>	alle Ral kleuren



**F 20Z**



Vrije oppervlakte: A/C  
Netto opening: B/C