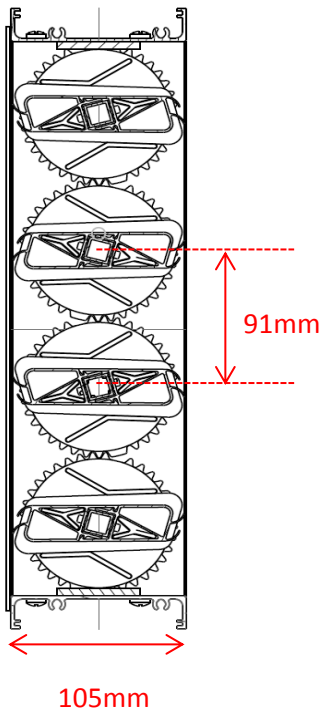


TECHNISCHE FICHE

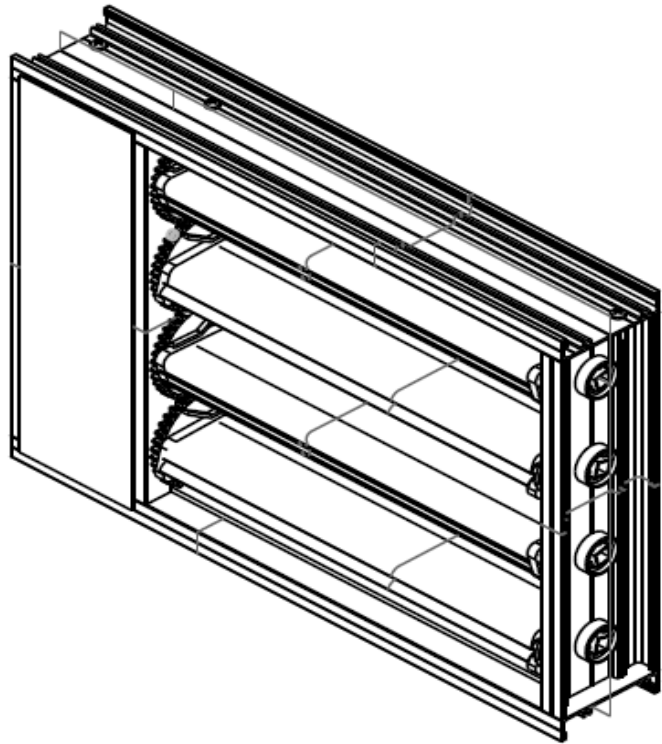
TYPE	DucoGrille Close 105
BESCHRIJVING	regelbare lucht toevoer / doorvoer / afvoer unit
LENGTE	min. 400mm, max 1500mm
HOOGTE	min 236mm, max 1601mm
DIEPTE	105mm
LAMELSTAP	91mm
DOORLAAT (open)	805 l/s/m ² (@ 1Pa)
FYSISCHE / VISUELE VRIJE DOORLAAT (open)	74%
LUCHTDICHTHEID (gesloten)	Qn50 = 0,79 m ³ /h*m
ISOLATIE WAARDE	U = < 1 W/m ² K
STANDEN	tussenstanden mogelijk
STURING	via DucoTronic met optie Actuator Controller Board ('ACB')
BEDIENING	Motorisch, 24V DC
GELUID ACTUATOR	<35 dB (A)
WATERWERENDHEID	Klasse A (tot v=1,5m/s in volledig open stand, combinatie met Solid 30Z buitenrooster)
GEBRUIKSTEMPERATUUR	-25 up till +60°C
BRANDWERENDHEID	in combinatie met brandwerend binnen of buitenrooster
DEMPINGSWAARDE	Rw(C;Ctr) = tot 13(0;-3)
MATERIAAL	Aluminium: Al Mg Si 0,5 Oppervlakte: standaard naturel geanodiseerd (15-20µm) behandeling: gemoffeld polyester poedercoating (60-80µm) lamel: HD PVC
KLEUREN	binnen en buitengrille inbouw: alle RAL kleuren tussenliggende damper: zwart

K-factor	
Aanzuig:	2,57
Uitblaas:	2,57

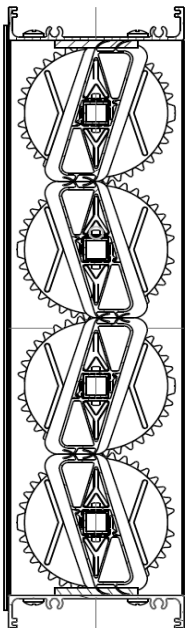
doorsnede open



perspectief zicht



doorsnede gesloten



buitenaanzicht

