

HOME OF OXYGEN

Montage Instructies

DucoGrille Classic 130HP

06/04/16

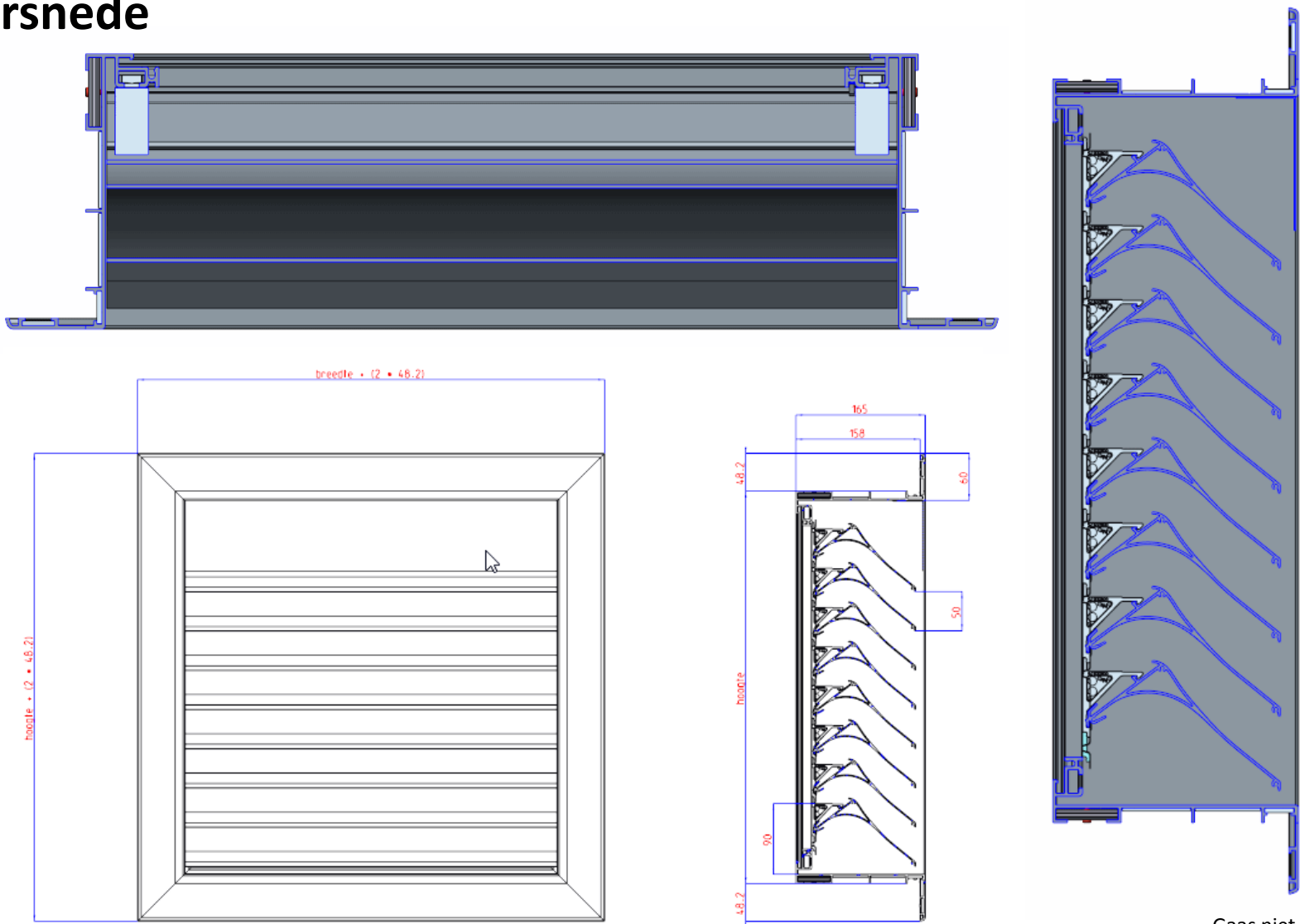
DucoGrille Classic 130HP

Voorstelling product



Gaas niet getekend

Doorsnede



Gas niet getekend
N-kader: overmeten maten = breedte x hoogte

Parameters

Montage Instructies

DucoGrille Classic 130HP

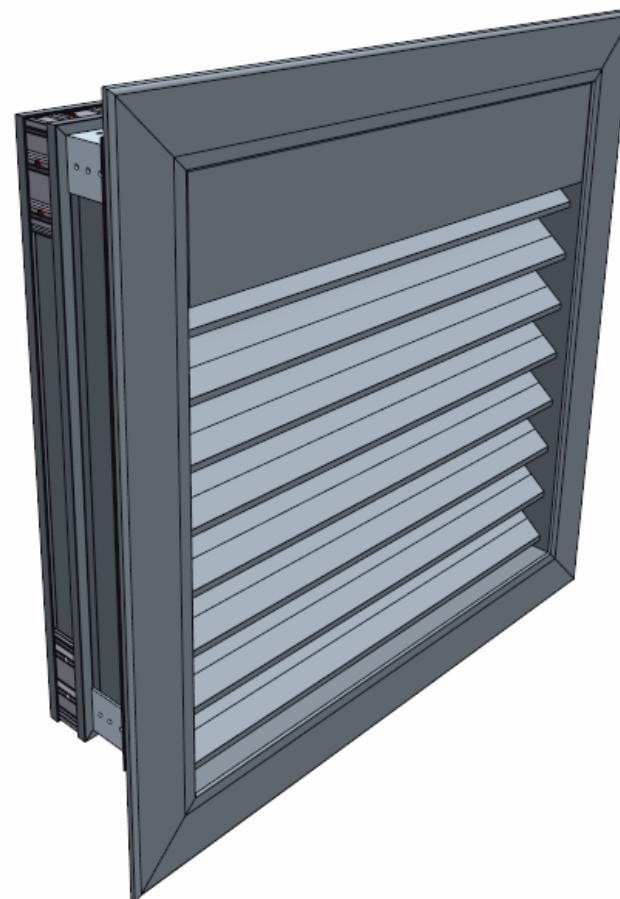
Breedte: minimum 250mm

Hoogte: minimum 250mm

Gaas: insectwerend 2.3x2.3mm
ongediertewerend 6x6mm
vogelwerend 20x20mm

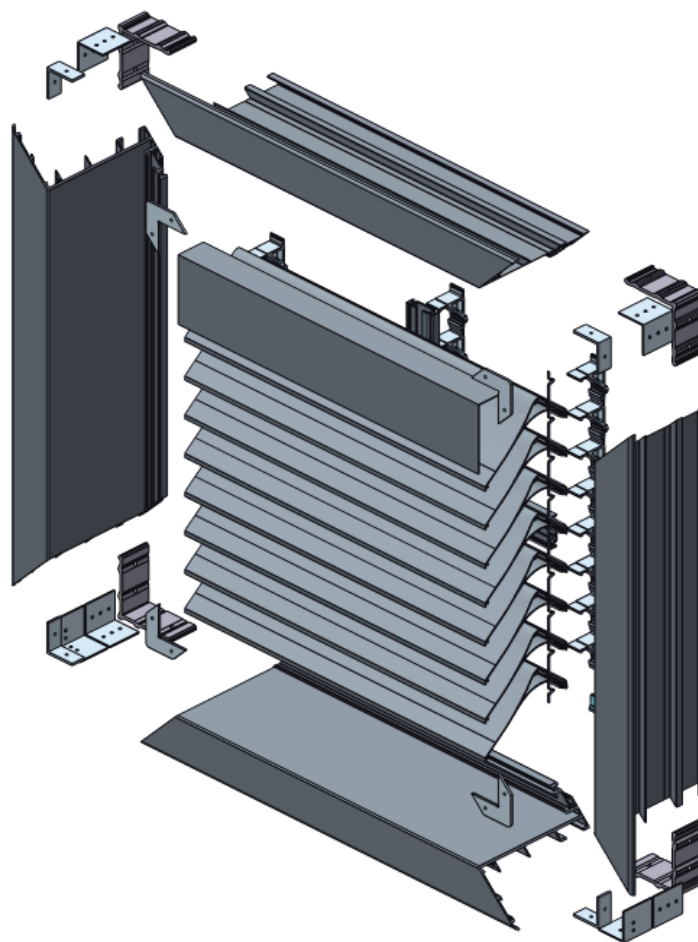
Kader: Inbouwkader zonder flens (N) of inbouwkader met flens (G)

Kleur: RAL naar keuze of geanodiseerd.



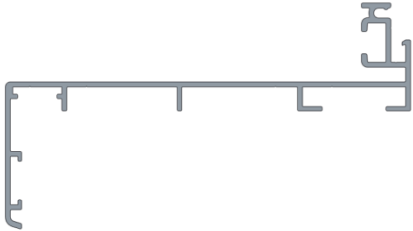
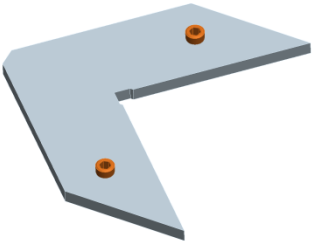



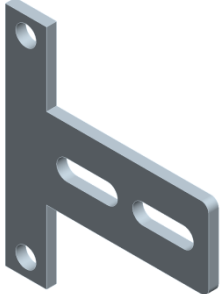
Exploded View

Montage Instructies
DucoGrille Classic 130HP



Gaas niet getekend


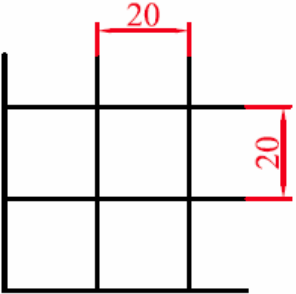
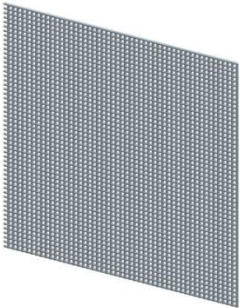
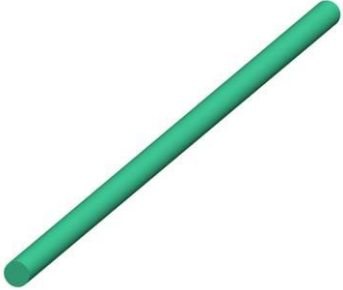
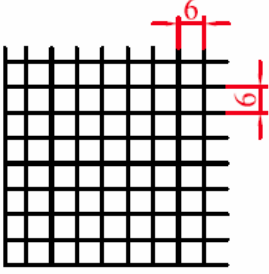

Onderdelenlijst

<p>Kaderprofiel G 130-150</p> <p>Nummer:P1523410</p>		<p>Klameerhoek plat</p> <p>Nummer:G0009685</p>	
<p>Kaderprofiel N 130-150</p> <p>Nummer:T1523420</p>		<p>Versterkingsprofiel 42/12</p> <p>Nummer: P11425-10</p>	
<p>Klameerhoek klein</p> <p>Nummer: G0009686</p>		<p>Verbindingsstuk 45/45/2:</p> <p>Nummer:P11237-10</p>	

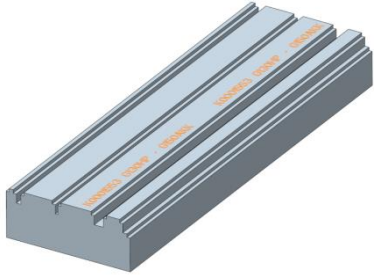
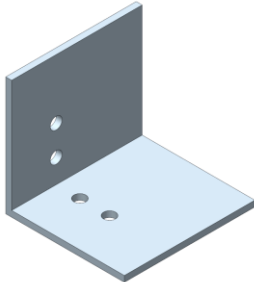
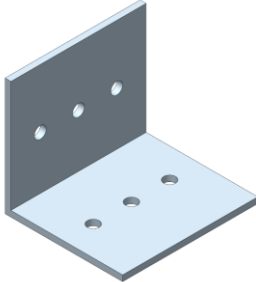
Onderdelenlijst

<p>Lamelhouder 50HP</p> <p>Nummer:G0100575</p>		<p>L-profiel 90x40x1,5</p> <p>Nummer:P1122310</p>	
<p>Eindstuk lamelhouders</p> <p>Nummer:G0009896</p>		<p>alu- poprivetten D4x12</p> <p>Nummer: G0000065</p>	
<p>130 HP lamel</p> <p>Nummer: P1520310</p>		<p>zelfborende schroef 3.5x13mm RVS</p> <p>Nummer:G0000054</p>	

Onderdelenlijst

<p>grote bevestigingsdook (set van 4)</p> <p>Nummer:G0009678</p>		<p>RVS ongediertegaas 20x20mm</p> <p>Nummer:G0000830</p>	
<p>RVS insectengaas 2,3x2,3mm</p> <p>Nummer:G0000800</p>		<p>Rondsnoer diam. 3,6mm</p> <p>Nummer: G0004060</p>	
<p>RVS ongediertegaas 6x6mm</p> <p>Nummer: G0000810</p>		<p>Klameerhoek groot</p> <p>Nummer:G0009687</p>	

Onderdelenlijst

<p>Zaagkaliber G130HP</p> <p>Nummer: K0001553</p>	 A long, narrow metal saw blade with a serrated edge and a central groove. The blade is shown in a perspective view, highlighting its length and the precision of its cut.		
<p>Klameerhoek 44</p> <p>Nummer: G0100791</p>	 A 45-degree L-shaped metal bracket with four circular holes. Two holes are located on the vertical flange, and two are on the horizontal flange, arranged in a 2x2 grid.		
<p>Klameerhoek 46</p> <p>Nummer: G0100792</p>	 A 45-degree L-shaped metal bracket with four circular holes. Two holes are located on the vertical flange, and two are on the horizontal flange, arranged in a 2x2 grid.		

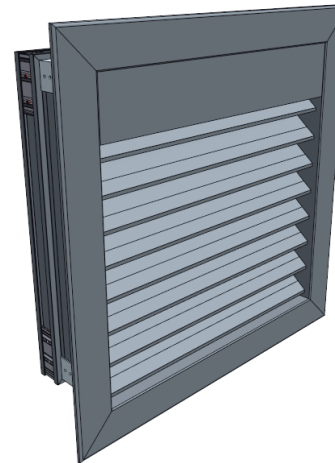
Vorbereiding

Deze instructie geeft uitleg adhv een G 130HP (flens) voorbeeld, maar geldt ook voor de bouw van een N 130HP (inbouw) kader.

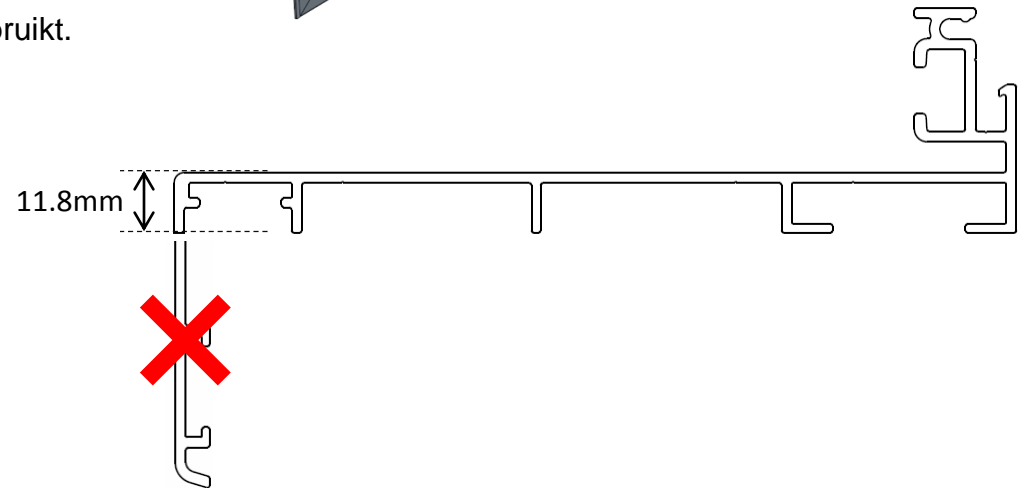
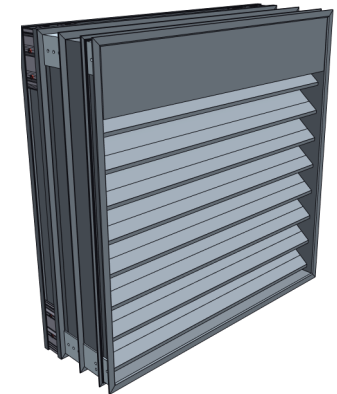
De montage voor een N-kader (inbouw) is identiek aan de bouw van een G-kader met uitzondering van volgende 2 handelingen:

1. Profiel N130-150 kader (T15234-20) wordt bekomen door het langszagen van de flens van profiel P15234-10 (G 130-150 kader). (Zie tekening T15234-10.)
2. Platte klameerhoeken (G0009685) worden niet gebruikt. Zie verder: stap 6 van montage.

G- kader



N- kader



Montage

- Stap 1:

Bepaal de stuklijst / zaaglijst met het berekeningsprogramma.

- Stap 2:

Verzamel de benodigde onderdelen.

-Stap 3:

Laat alle onderdelen lakken.

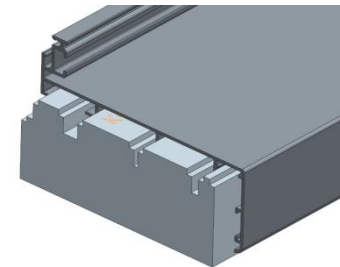
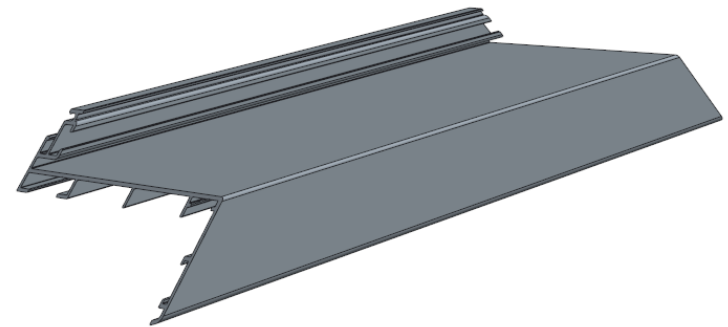
Let op: om het L profiel in de lakstraat op te hangen mogen enkel gaatjes gemaakt worden in de korte lip van het L profiel, absoluut niet in de lange lip.

-Stap 4:

Zaag de profielen op de vereiste lengte.

Let op verstek waar nodig.

Gebruik zaagkaliber K0001553.



Montage

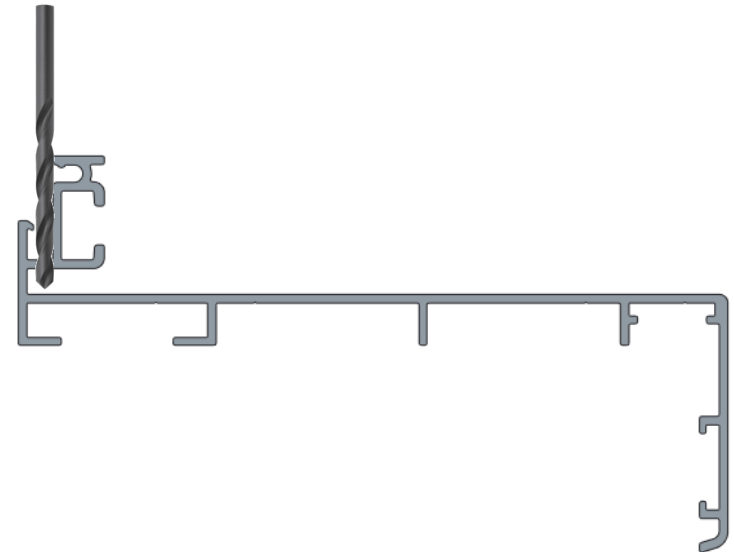
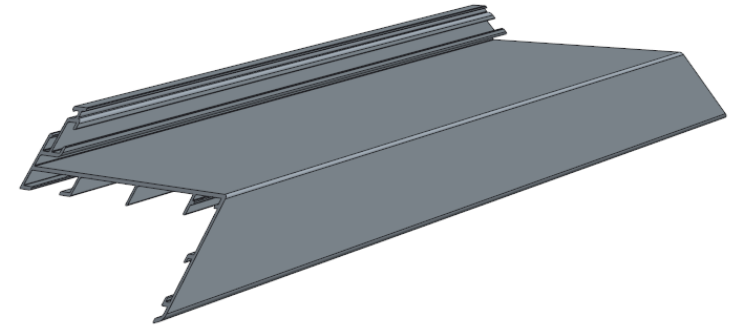
- Stap 5:

Neem het kaderprofiel (P1523410 of T152320) die onderaan zal gebruikt worden.

Boor afwateringsgaatjes zoals hiernaast aangeduid.

Gebruik een boor met diameter 4mm en zorg ervoor dat slechts 1 wand doorboord wordt.

Boor een gat op ongeveer 20 mm van de 2 uiteinden. Indien het profiel langer is dan 300mm, boor dan extra gaten zodat er nooit meer dan 300mm tussen is.



Montage

- Stap 6:

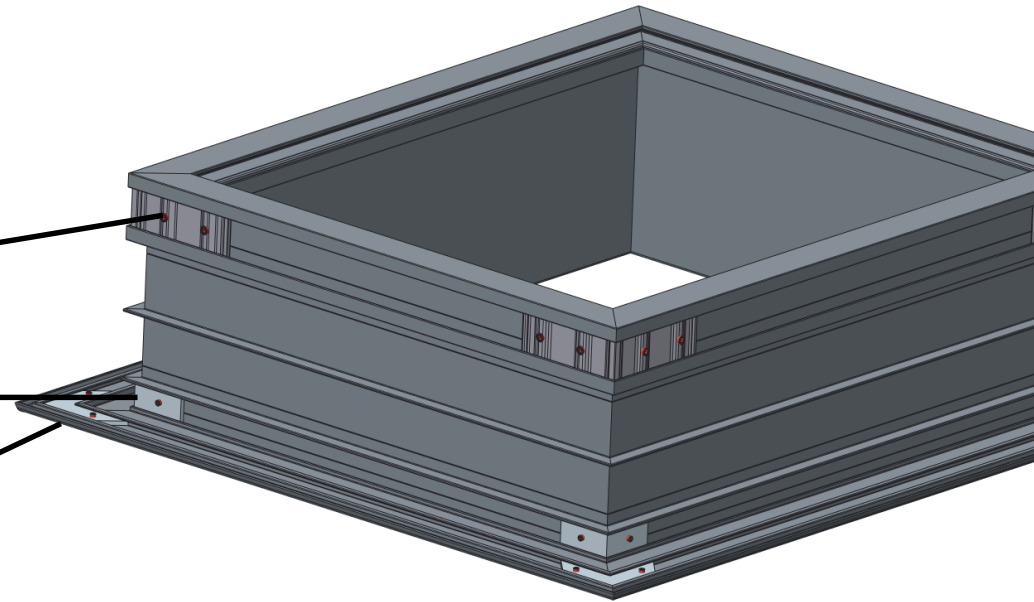
Assembleer de 4 kaderprofielen.

Gebruik hiervoor:

grote klameerhoeken (G0009687)

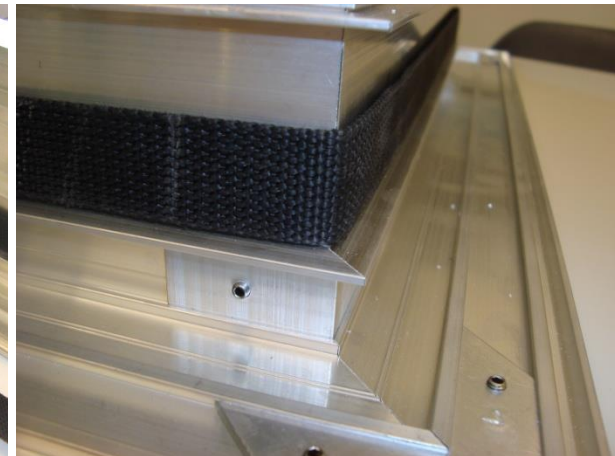
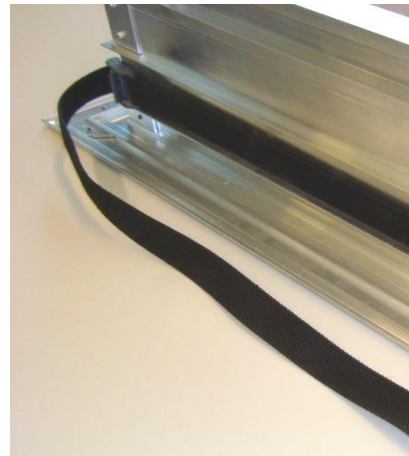
kleine klameerhoeken (G0009686).

Voor G-flens kaders worden eveneens platte klameerhoeken (G0009685) gebruikt.



- Stap 7:

Span het Kader op met spanriemen tot er geen opening meer zichtbaar is in de hoeken.



Montage

- Stap 8:

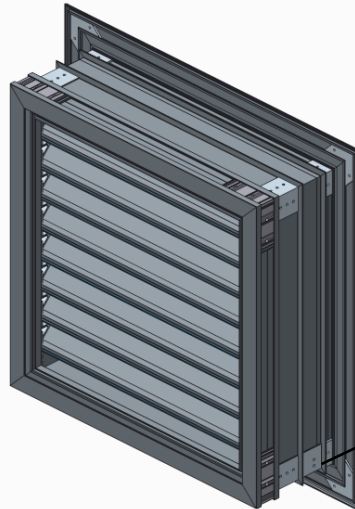
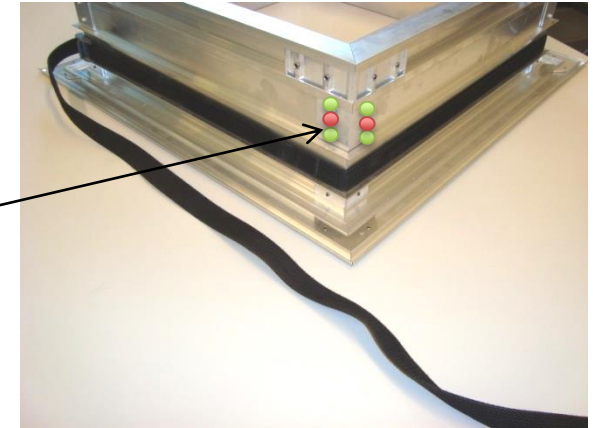
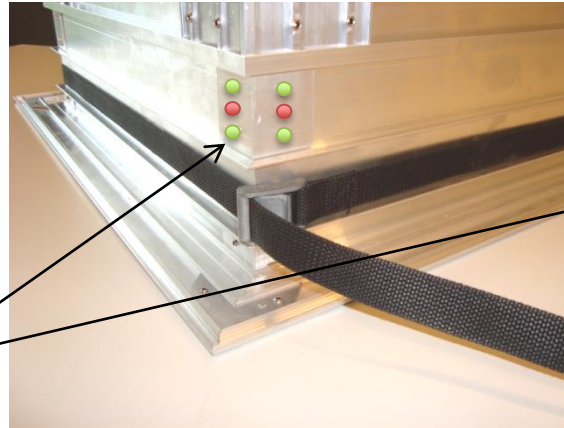
Neem 4x klameerhoek 46 (G0100792).

Plaats de klameerhoek 46 op de 4 passende hoeken.

Boor eerst voor met een boor D4.

- Neem telkens de buitenste gaten om te doorboren

Rivetteer het geheel vast.



- Stap 9:

Los de spanriemen.

Neem 2x Klameerhoek 44 (G0100791)

Plaats de Klameerhoek 44 op het onderste profiel,
Met de gaten zo dicht mogelijk tegen de flens.

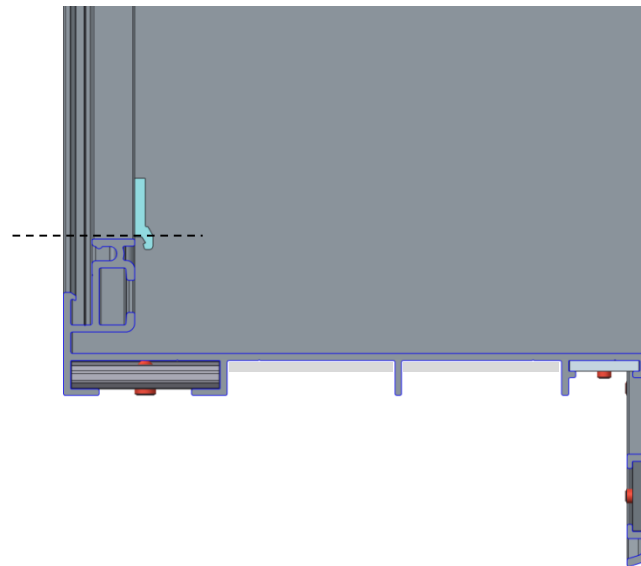
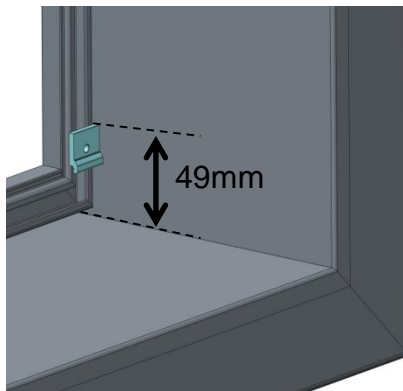
Boor eerst voor met een boor D4.

Rivetteer het geheel vast.

Montage

-Stap 10:

Schroef een lamelhouder eindstuk (G0009896) in de linker en rechter onderhoek vast. Gebruik hiervoor een zelfborende bolkop schroef (3.5x13 G0000054). Zorg ervoor dat de onderkant van het eindstuk op het niveau komt van het horizontale profiel. Op die manier staat deze automatisch op de exacte maat, namelijk 49mm van het onderste vlak.



Montage

- Stap 11:

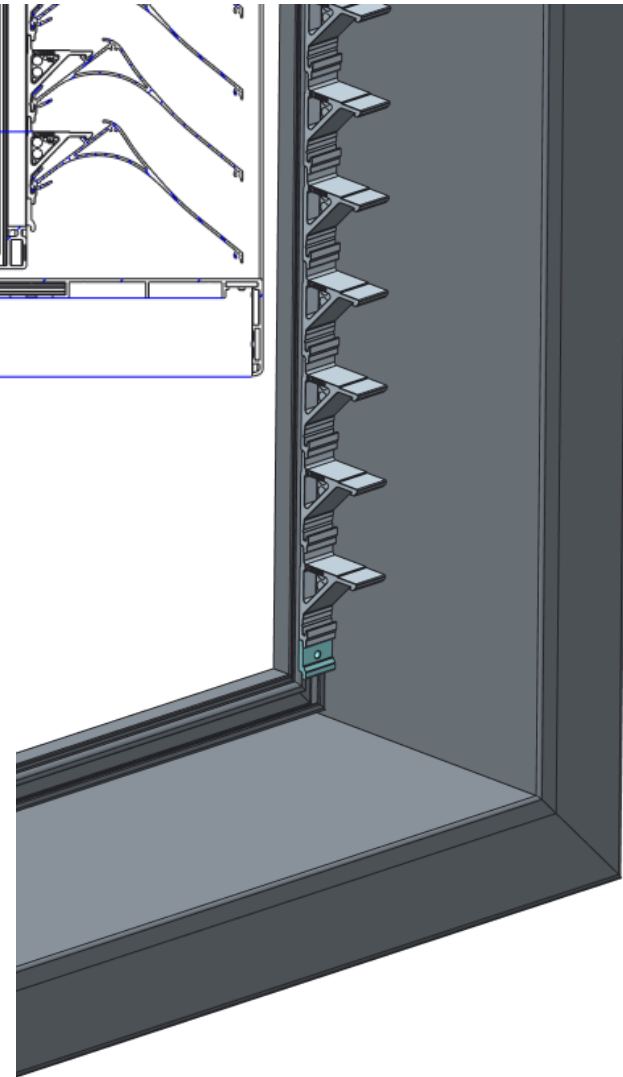
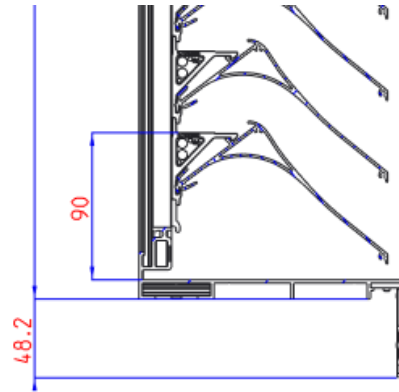
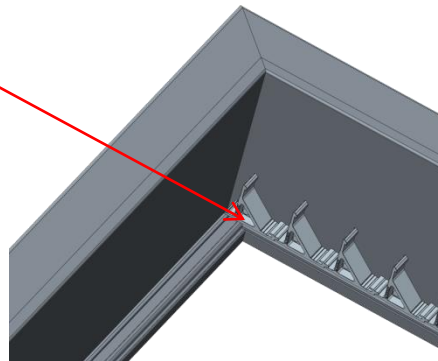
Plaats de 50HP lamelhouders G0100575 boven op het eindstukje.

Let hierbij op dat de lamelhouders ondersteboven gemonteerd staan in vergelijking met een 50HP assemblage. Vul de volledige linker en rechter zijkant, schuif alle lamelhouders goed op elkaar.

-Stap 12:

Indien bovenaan plaats genoeg is, schroef dan ook daar een extra lamelhouder eindstuk (G0009896) vast.

Indien na stapelen van de lamelhouders bovenaan geen plaats meer over is voor een lamelhouder eindstuk, schroef dan met een zelfborende schroef 3.5x13 dwars door de laatst geplaatste lamelhouder om deze te borgen.



Montage

- Stap 13:

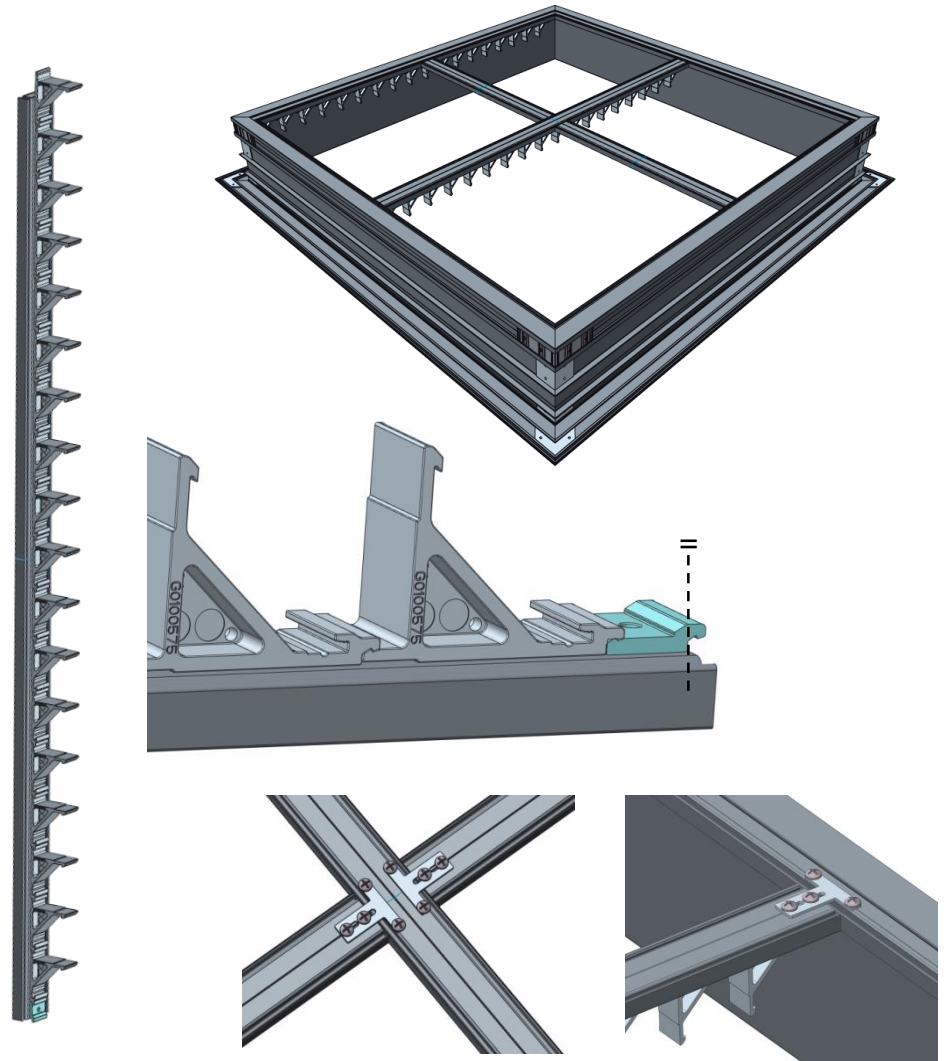
Indien breedte en/of hoogte groter zijn dan 800mm worden er tussen versterkingen geplaatst.

Indien zowel hoogte als breedte groter zijn dan 800mm en dus zowel horizontaal als vertikaal versterkingen nodig zijn, lopen de verticale versterkingen over de volledige hoogte. De horizontale versterkingen lopen hier tussen.

Neem de verticale versterkingsprofielen (draagprofiel 42/12 P1142510) en plaats hierin een lamelhouder eindstukje en daarna een volledige rij lamelhouders 50 HP.

Het eindstukje wordt gelijk geplaatst met de onderkant van het profiel en vast geschroefd.

Gebruik T-verbindingstukken (P1123710) om de draagprofielen vast te maken op het kader en aan elkaar met behulp van zelfborende schroeven 3.5x13 (G0000054).



Montage

- Stap 14:

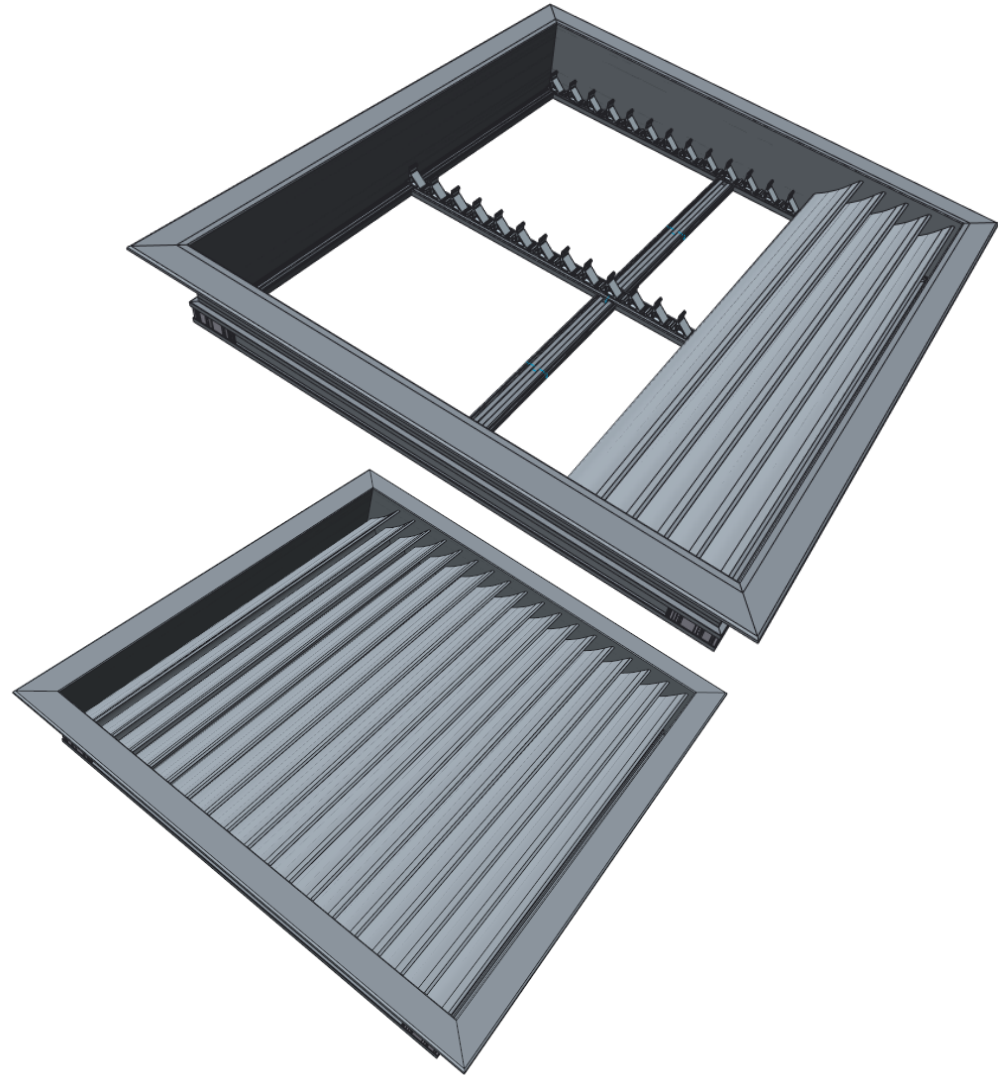
Neem de 130HP lamellen (P1520310) en klik deze op de lamelhouders vast.

Start onderaan en werk naar boven af.

Wanneer de lamel mooi horizontaal gecentreerd hangt, is er 2.5mm speling tussen de lamel en het kaderprofiel aan elke zijkant.

-Stap 15:

Neem L profiel 90x40x1.5 (P1122310) en zaag dit op de lengte aangegeven in de berekeningsfile.



Montage

- Stap 16:

Monteer het L-profiel (P1122310) boven de bovenste lamel in het kader.

Maak deze vast met rivetten om de 800mm, met een minimum van 3 bevestigingen.

Boor en bevestig hiervoor op de plaats hieronder aangeduid.

