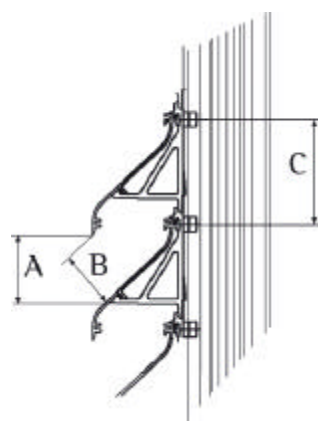
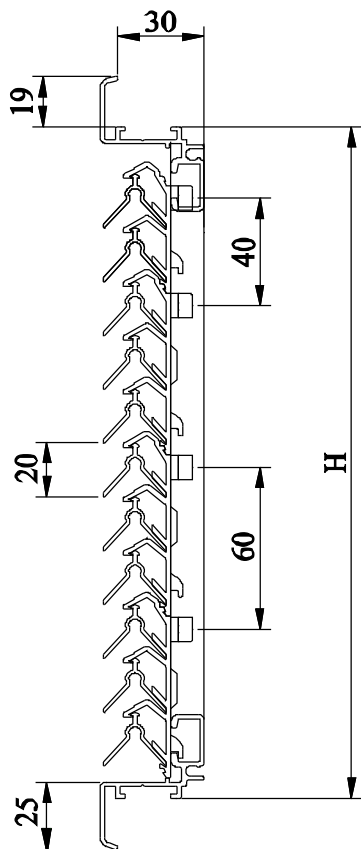


TECHNISCHE FICHE

TYPE	DUCOGRILLE G 20V
BESCHRIJVING	lamellen "inbouw" muurrooster, lichte uitvoering
VORM LAMEL	20V
VRIJE OPPERVLAKTE	95% (visuele vrije doorlaat)
NETTO OPENING	34% (fysische vrije doorlaat)
LAMELHOOGTE	20 mm
LAMELSTAP	20 mm
AANSLAGKADER	19 mm
INBOUWDIEPTE	30 mm
MAX. LENGTE LAMEL	6000 mm
WERING	° insectenwerend RVS gaas (standaard) ° ongediertewerend RVS gaas (op aanvraag)
MATERIAAL	Aluminium Al Mg Si 0,5 Profeldikte: min 1,2 mm Oppervlakte- ° standaard naturel geanodiseerd (15-20µm) behandeling: ° gemoffeld polyester poedercoating (60-80µm) Kunststofonderdelen Polyamide PA 6.6 - glasvezelversterkt
KLEUREN	alle Ral kleuren



Vrije oppervlakte: A/C
Netto opening: B/C

G 20V