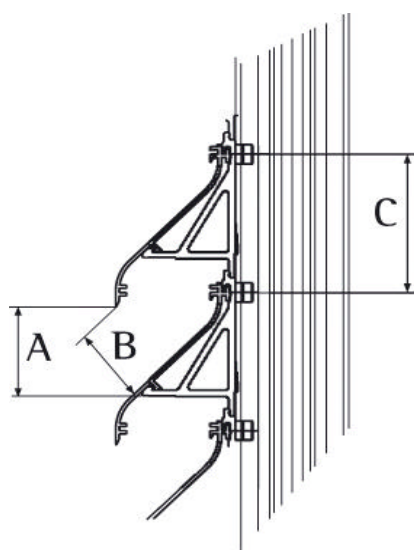
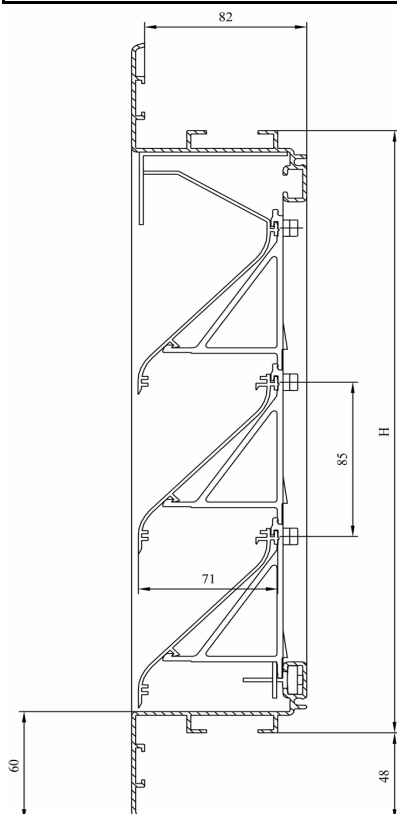


TECHNISCHE FICHE

| | |
|--------------------------|---|
| TYPE | DUCOGRILLE G 70S |
| BESCHRIJVING | lamellen "inbouw" muurrooster, zware uitvoering |
| VORM LAMEL | 70S |
| VRIJE OPPERVLAKTE | 79% (visuele vrije doorlaat) |
| NETTO OPENING | 47% (fysische vrije doorlaat) |
| LAMELHOOGTE | 99 mm |
| LAMELSTAP | 85 mm |
| AANSLAGKADER | 48,0 mm |
| INBOUWDIEPTE | 82,0 mm |
| MAX. LENGTE LAMEL | 6000 mm |
| WERING | ° insectenwerend RVS gaas (standaard); ongedierte-erend RVS gaas (op aanvraag) ° meerprijs voor horizontaal of verticaal geplaatste PVC strips; ongedierte- of insectenwerend |
| MATERIAAL | Aluminium Al Mg Si 0,5 Profiel dikte: 1,7 mm Oppervlakte- ° standaard naturel geanodiseerd (15-20µm) behandeling: ° gemoffeld polyester poedercoating (60-80µm) Kunststofonderdelen Polyamide PA 6.6 - glasvezelversterkt |
| KLEUREN | alle Ral kleuren |



Vrije oppervlakte: A/C
Netto opening: B/C

G 70S