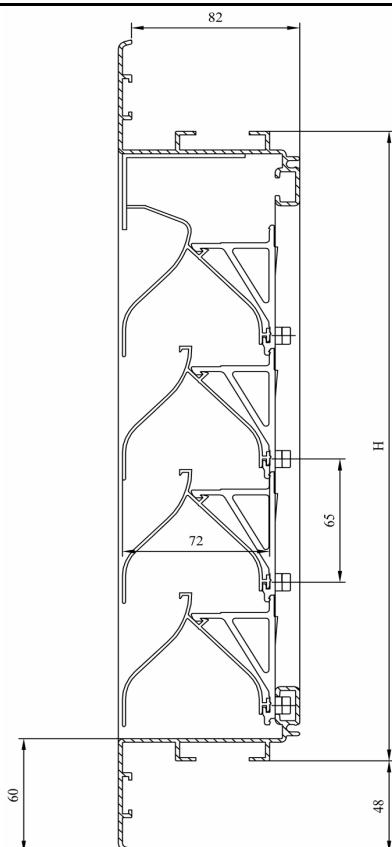
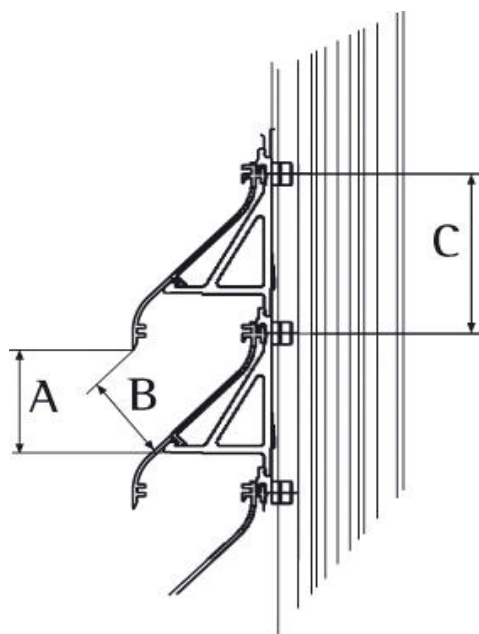


TECHNISCHE FICHE

TYPE	DUCOGRILLE G 70V
BESCHRIJVING	lamellen "inbouw" muurrooster, zware uitvoering
VORM LAMEL	70V
VRIJE OPPERVLAKTE	65% (visuele vrije doorlaat)
NETTO OPENING	36% (fysische vrije doorlaat)
LAMELHOOGTE	71 mm
LAMELSTAP	65 mm
AANSLAGKADER	48,0 mm
INBOUWDIEPTE	82,0 mm
MAX. LENGTE LAMEL	6000 mm
WERING	<ul style="list-style-type: none"> ° insectenwerend RVS gaas (standaard); ongediertewerend RVS gaas (op aanvraag) ° meerprijs voor verticaal geplaatste PVC strips; ongedierte- of insectenwerend
MATERIAAL	<p>Aluminium Al Mg Si 0,5 Profieldikte: 1,5 mm Oppervlakte- ° standaard naturel geanodiseerd (15-20µm) behandeling: ° gemoffeld polyester poedercoating (60-80µm)</p> <p>Kunststofonderdelen Polyamide PA 6.6 - glasvezelversterkt</p>
KLEUREN	alle Ral kleuren



G 70V



Vrije oppervlakte: A/C
 Netto opening: B/C