

GELUIDDEMPENDE VENTILATIE



DUCO[®]

VENTILATION & SUN CONTROL

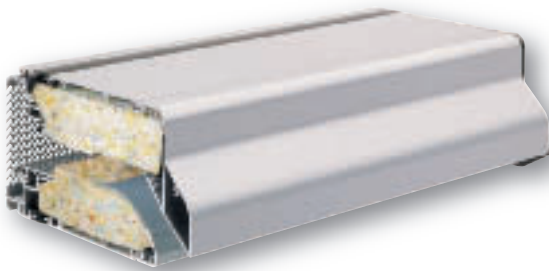
w w w . d u c o . e u

DUCOMAX, Triple Silence !

Eén suskast, drie design-types :
'BudgetLine', 'SoftLine', 'LamellLine'



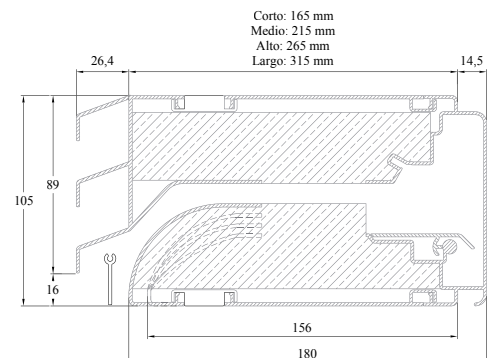
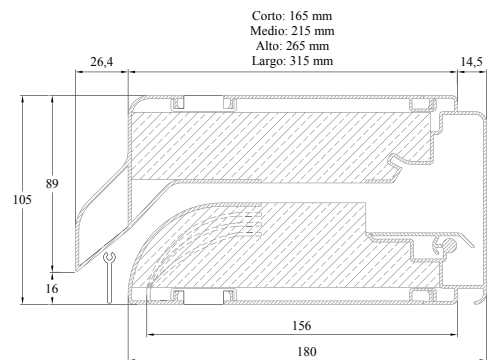
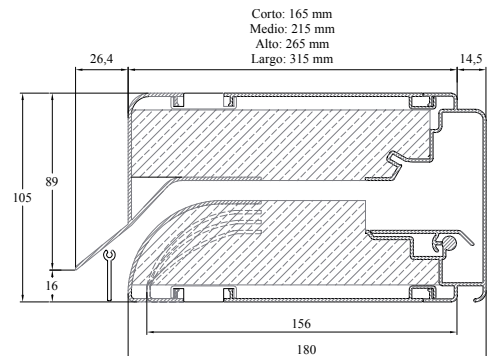
BudgetLine



SoftLine



LamellLine



Beschrijving

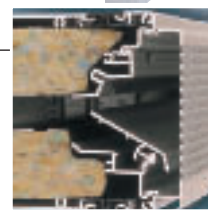
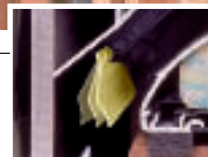
Suskasten met design buitenprofiel, beschikbaar in drie verschillende uitvoeringen (BudgetLine, SoftLine en LamelLine) die op zich geen invloed hebben op de prestaties van de suskast, m.a.w. de prestaties zijn gelijk voor elk type. Met DucoMax (ZR) wordt een zeer innovatieve en trendsettende generatie suskasten geïntroduceerd die niet enkel het zeer fraaie Duco-design met uitstekende akoestische en luchttechnische prestaties combineren, maar bovendien tal van unieke technische eigenschappen bevatten. We zetten de belangrijkste voordelen even op een rij :

- Zelfregelende klep (optioneel) = EPC-winst tot 0,07!
- Grote luchtdoorlaat en superieure dempingswaarden
- "Actieve sluiting" zorgt voor een perfecte wind- en waterdichtheid
- Unieke thermische onderbreking met het "slide & fix" systeem
- DucoMax wordt niet meer geharst = korte leveringstermijnen
- Kunststofonderdelen zijn verkrijgbaar in het wit of in het zwart
- Toepassing van unieke interne koppelstukken zorgt voor een zeer hoge stijfheid & sterkte
- 3D "spuitgiet" i.p.v. "vlakke" zijplaten = snelle montage en uitstekende stabiliteit
- Uitermate geschikt voor "onzichtbare" plaatsing
- Toepasbaar op houten, kunststof en aluminium kozijnen
- Vier inbouwdieptes : Corto, Medio, Alto en Largo
- Volledige "bi-color" is mogelijk
- Gemakkelijk afneembaar binnenrooster dat dienst doet als insectenrooster
- Hendel, koord en stangbediening
- Rood/Groen indicatie (gesloten/open stand)
- Zeer snelle levertijden door verticaal geïntegreerd Just-In-Time productieproces
- 10 jaar Duco garantie

DucoMAX (ZR)



EPC-winst
tot 0,07



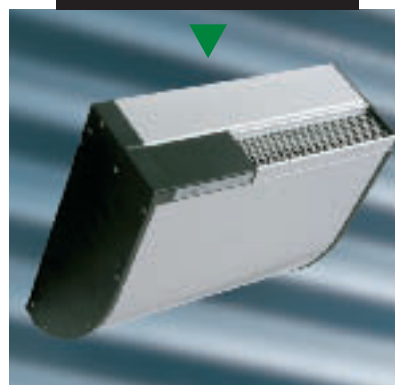
STYLISTATRONIC



Beschrijving

De StylistaTronic® is een elektronisch gestuurd geluiddempend ventilatie-rooster. De MultiTronic is een elektronisch gestuurde luchttoevoerbox. Beide producten zijn speciaal voor het DucoTronic System® ontwikkeld. Voor verdere informatie/prestaties verwijzen we naar de folder 'DucoTronic System®' of naar www.ducotronic.com

MULTITRONIC





Technische Specificaties

AKOESTISCHE WAARDEN DucoMax (ZR)

Rapport SIGHT HO 208

DucoMax	Octaafbandwaarden in dB					D _{ne,A} in dB(A)			D _{ne,W} (c;c tr) in dB(A)
	125 Hz	250 Hz	500 Hz	1000 Hz	2000 Hz	BG	Rail	Lucht	
Corto 10	32,8	33,7	39,5	44,4	40,0	39,1	41,1	40,1	41 (-1;-2)
Corto 15	30,4	30,8	34,6	40,5	40,1	36,0	38,6	37,0	38 (0;-2)
Corto 20	29,4	28,6	32,1	38,7	38,2	33,9	36,5	34,8	36 (0;-2)
Corto 25	29,0	28,4	30,5	37,2	39,9	33,0	35,8	34,0	36 (-1;-3)
Medio 10	35,1	35,1	42,5	49,3	43,1	41,5	44,2	42,6	44 (-1;-3)
Medio 15	31,1	33,4	37,2	47,9	45,2	38,7	42,7	40,3	42 (-1;-3)
Medio 20	30,3	30,5	36,5	43,3	39,0	36,6	39,4	37,7	39 (-1;-2)
Medio 25	28,8	28,3	31,6	39,3	41,2	33,7	37,1	34,9	37 (-1;-3)
Alto 10	34,3	37,5	44,1	51,1	48,7	43,2	47,5	45,1	47 (-1;-3)
Alto 15	32,1	34,6	41,2	50,0	47,7	40,7	45,4	42,6	45 (-1;-4)
Alto 20	29,5	31,3	38,0	48,5	42,9	37,6	42,0	39,3	41 (0;-3)
Alto 25	28,3	28,9	33,9	45,4	40,9	35,0	38,9	36,4	39 (-1;-4)
Largo 10	35,0	40,1	49,6	57,0	52,2	45,7	51,5	48,3	51 (-2;-5)
Largo 15	32,1	36,5	43,2	53,2	40,9	41,1	43,4	42,7	44 (-2;-3)
Largo 20	30,2	34,2	42,4	47,4	41,2	39,5	42,6	41,2	42 (-1;-3)
Largo 25	29,6	31,3	38,3	44,5	39,9	37,3	40,4	38,7	40 (-1;-3)

WAARDENTABEL DucoMax (ZR)

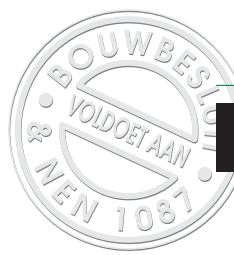
Hoogte	Kastdiepte Luchtspleet	Corto		Medio		Alto		Largo	
		Q _V	D _{ne,A}	Q _V	D _{ne,A}	Q _V	D _{ne,A}	Q _V	D _{ne,A}
105 mm	10 mm	13,0	39,1	11,2	41,5	11,9	43,2	11,9	45,7
105 mm	15 mm	20,7	36,0	17,7	38,7	17,5	40,7	17,9	41,1
105 mm	20 mm	26,9	33,9	25,6	36,6	26,3	37,6	26,9	39,5
105 mm	25 mm	32,0	33,0	30,8	33,7	29,7	35,0	28,9	37,3

Waterdichtheid 650 Pa

Winddichtheid 650 Pa

Stijfheid en sterkte voldoet volgens norm NEN 6702
aan drukken tot aan de hoogste klasse

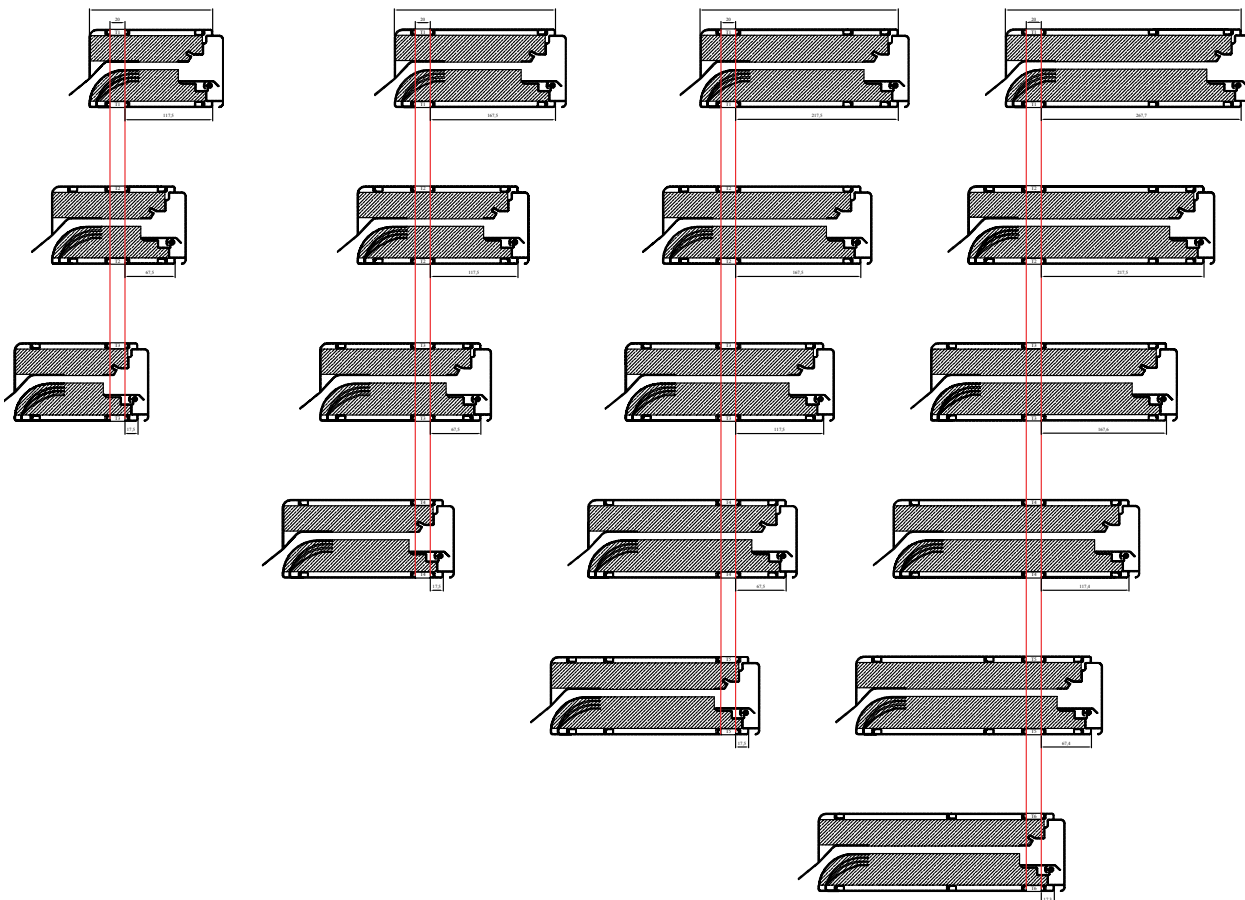
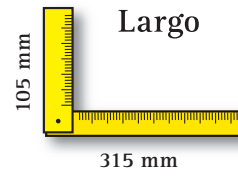
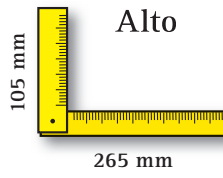
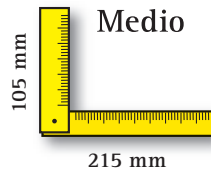
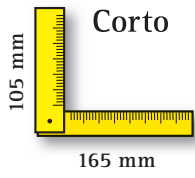
Regelbaarheid traploos (hendel-, koord-, stangbediening)



Thermische onderbrekingen



BOUWBESLUITINGEN

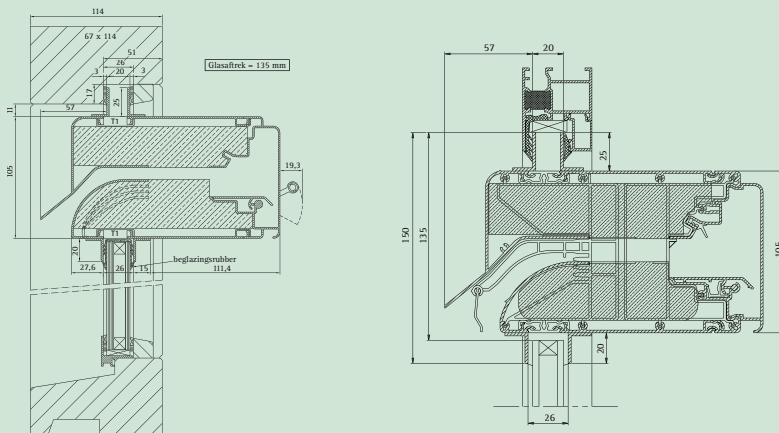




Inbouwdetails

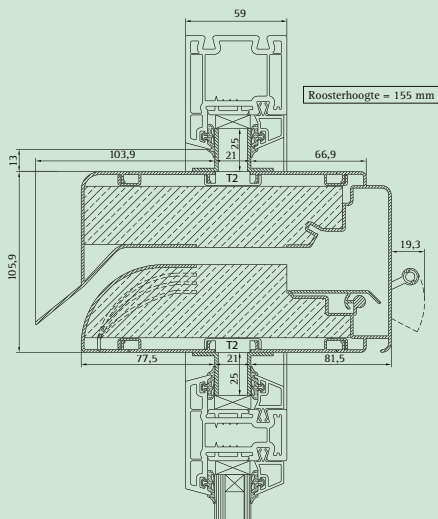
glasplaatsing

Glasaf trek = 135 mm



kalfplaatsing

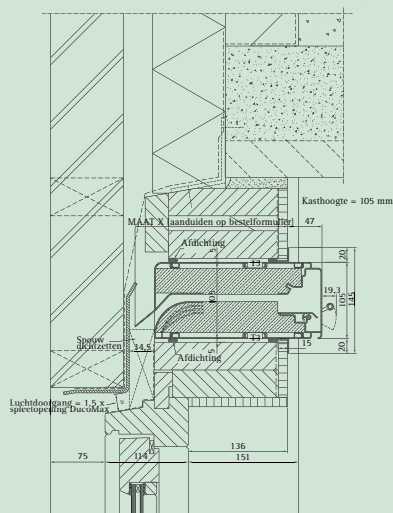
Roosterhoogte = 155 mm



compacte kalfplaatsing

inbouw achter gevel

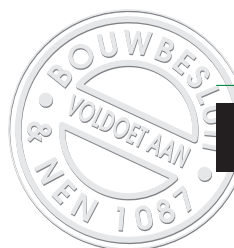
Kasthoogte = 105 mm



OPMERKING

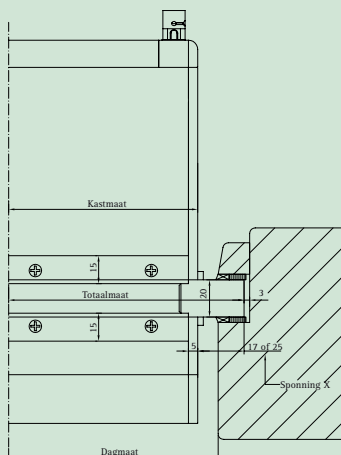
Voor inbouwdetails van andere plaatsingsmogelijkheden, raadpleeg Duco "Ventilation & Sun Control"

Tel. 0032-58 33 00 33, fax 0032-58 33 00 44, e-mail: info@duco.eu



Bestelinfo

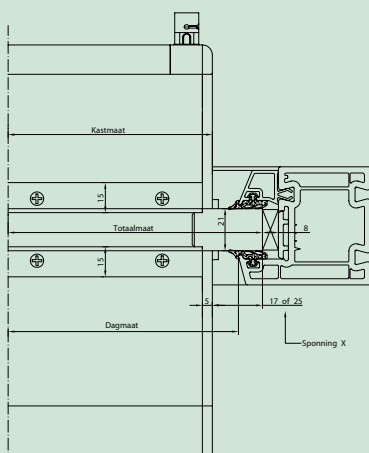
glasplaatsing



Hoe maatwerk bestellen:

- Type suskast
- Afmeting: - strakke dagmaat
 - strakke spinningmaat
 - kastlengte
- Standaard spinning van 25 mm, op aanvraag 17 mm
- Plaatsing thermische onderbreking
- Plaatsing: glasplaatsing + glasdikte
- Bediening: hendel, stang of koord (links of rechts)
- Kleur RAL of F1
- Aantal stuks

kalfplaatsing

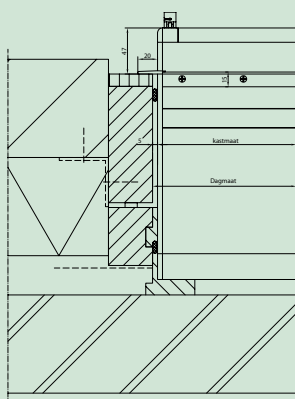


Hoe maatwerk bestellen:

- Type suskast
- Afmeting: - strakke dagmaat
 - strakke spinningmaat
 - kastlengte
- Standaard spinning van 25 mm, op aanvraag 17 mm
- Plaatsing thermische onderbreking
- Plaatsing: kalfplaatsing
- Bediening: hendel, stang of koord (links of rechts)
- Kleur RAL of F1
- Aantal stuks

compacte kalfplaatsing

inbouw achter gevel



Hoe maatwerk bestellen:

- Type suskast
- Afmeting: - strakke dagmaat
 - kastlengte
- Standaard hoeklijn 20 mm boven en onder; kunststofspuitstukken links en rechts
- Plaatsing thermische onderbreking
- Plaatsing: compacte kalfplaatsing + tekening
- Bediening: hendel, stang of koord (links of rechts)
- Kleur RAL of F1
- Aantal stuks

OPMERKING

Bestelformulieren zijn te verkrijgen op aanvraag. Contacteer Duco "Ventilation & Sun Control"

Tel. 0032-58 33 00 33, fax 0032-58 33 00 44, e-mail: info@duco.eu



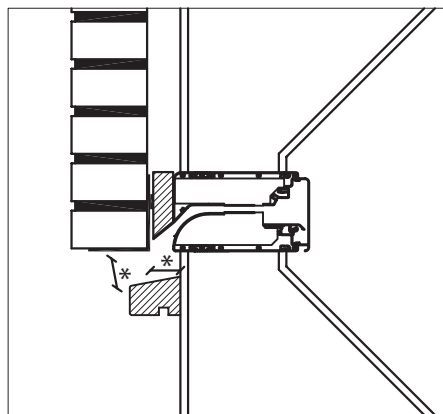
Bij de detaillering van suskasten is een duidelijke trend waarneembaar om dit zoveel mogelijk “onzichtbaar” te doen. Vanuit esthetische overweging kiezen architecten en ontwerpers ervoor om suskasten achter een paneel of buitenspouwblad te plaatsen. Deze wijze van inbouwen en wegwerken van suskasten zal van invloed zijn op de luchttechnische en akoestische prestatie van de suskast. Duco heeft door Cauberg Huygen een onderzoek laten verrichten naar de invloed van deze “onzichtbare” inbouwdetaileringen op de prestaties van de DucoMax suskasten. Hiertoe zijn metingen verricht aan een viertal verdeckte opstellingen achter de gevel. De metingen hebben plaats gevonden in het bouwfysisch laboratorium van Cauberg-Huygen te Zwolle.

De metingen betreffen de bepaling van:

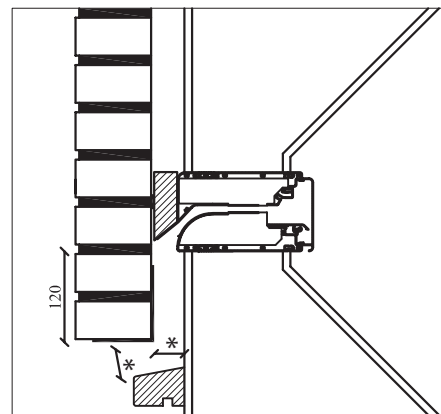
- ventilatiecapaciteit Q_v bij 1 Pa volgens NEN 1087:2001
- luchtgeluiddemping $D_{n,e,A}$ volgens ISO 140-1:1991

Te onderscheiden zijn de inbouwsituaties A t/m D, zie onderstaande figuren. In de tabellen op pagina 19 en 20 wordt voor ieder van deze 4 inbouwsituaties de gecorrigeerde waarden voor zowel luchttechnische- als geluidtechnische prestatie gepresenteerd. Belangrijk aandachtspunt bij al deze inbouwdetaileringen is om zowel aan voorzijde als zijkant van de ventilatievoorziening een goede afdichting te realiseren, opdat de ventilatielucht rechtstreeks van buiten, en niet vanuit de spouw toestroomt.

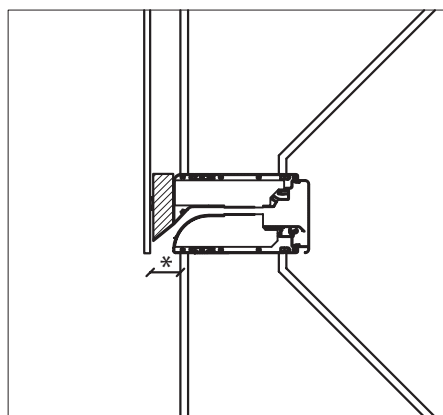
Inbouwsituatie A



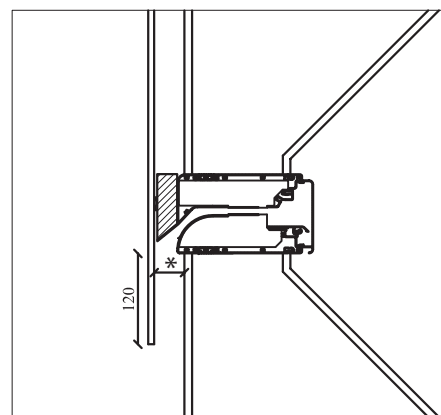
Inbouwsituatie B



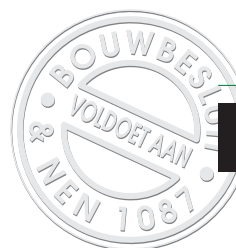
Inbouwsituatie C



Inbouwsituatie D



* anderhalve keer de luchtdoorlaat



Octaafbandmiddenfrequenties voor inbouwsituaties A t.e.m. D

Situatie A

DucoMax	Suskast	qv	125	250	500	1000	2000	Dn,e,A,v	Dn,e,A,r	Dn,e,A,l
Corto 10	Suskast	12,0	32,4	33,3	39,1	44,0	39,6	38,7	40,7	39,7
Corto 15	Suskast	19,7	31,2	31,6	35,4	41,3	40,9	36,7	39,5	37,8
Corto 20	Suskast	23,9	30,3	29,5	33,0	39,6	39,1	34,8	37,4	35,7
Corto 25	Suskast	31,0	29,7	29,1	31,2	37,9	40,6	33,7	36,5	34,7
Medio 10	Suskast	11,2	34,1	34,1	41,5	48,3	42,1	40,5	43,2	41,6
Medio 15	Suskast	16,7	31,8	34,1	37,9	48,6	45,9	39,4	43,4	41,0
Medio 20	Suskast	24,4	31,0	31,2	37,2	44,0	39,7	37,2	40,0	38,4
Medio 25	Suskast	29,8	29,5	29,0	32,3	40,0	41,9	34,4	37,8	35,6
Alto 10	Suskast	10,9	33,8	36,9	43,5	50,5	48,1	42,7	46,9	44,5
Alto 15	Suskast	16,5	32,8	35,3	41,9	50,7	48,4	41,4	46,2	43,3
Alto 20	Suskast	25,1	30,2	32,0	38,7	49,2	43,6	38,3	42,7	40,0
Alto 25	Suskast	28,7	29,0	29,6	34,6	46,1	41,6	35,7	39,8	37,2
Largo 10	Suskast	10,9	34,4	39,5	49,0	56,4	51,6	45,1	50,9	47,7
Largo 15	Suskast	16,9	32,8	37,2	43,9	53,9	41,6	41,9	44,1	43,3
Largo 20	Suskast	23,9	31,1	35,1	43,3	48,3	42,1	40,4	43,6	42,2
Largo 25	Suskast	26,9	30,3	32,0	39,0	45,2	40,6	38,0	41,1	39,4

Situatie B

DucoMax	Suskast	qv	125	250	500	1000	2000	Dn,e,A,v	Dn,e,A,r	Dn,e,A,l
Corto 10	Suskast	11,7	32,3	33,2	39,0	43,9	39,5	38,6	40,6	39,6
Corto 15	Suskast	17,2	30,8	31,2	35,0	40,9	40,5	36,3	39,1	37,4
Corto 20	Suskast	20,9	28,1	27,3	30,8	37,4	36,9	32,6	35,2	33,5
Corto 25	Suskast	26,0	30,4	29,8	31,9	38,6	41,3	34,4	37,2	35,4
Medio 10	Suskast	9,9	33,3	33,3	40,7	47,5	41,3	39,7	42,4	40,8
Medio 15	Suskast	15,2	31,8	34,1	37,9	48,6	45,9	39,4	43,4	41,0
Medio 20	Suskast	20,8	29,1	29,3	35,3	42,1	37,8	35,3	38,1	36,5
Medio 25	Suskast	24,8	30,2	29,7	33,0	40,7	42,6	35,1	38,5	36,3
Alto 10	Suskast	10,6	32,8	35,9	42,5	49,5	47,1	41,7	45,9	43,5
Alto 15	Suskast	15,0	32,8	35,3	41,9	50,7	48,4	41,4	46,2	43,3
Alto 20	Suskast	21,5	28,5	30,3	37,0	47,5	41,9	36,6	41,0	38,3
Alto 25	Suskast	23,7	29,7	30,3	35,3	46,8	42,3	36,4	40,5	37,9
Largo 10	Suskast	10,6	33,4	38,5	48,0	55,4	50,6	44,1	49,9	46,7
Largo 15	Suskast	15,4	32,8	37,2	43,9	53,9	41,6	41,9	44,1	43,3
Largo 20	Suskast	20,9	28,9	32,9	41,1	46,1	39,9	38,2	41,4	40,0
Largo 25	Suskast	22,9	31,0	32,7	39,7	45,9	41,3	38,7	41,8	40,1

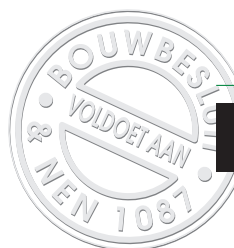


Situatie C

DucoMax	Suskast	qv	125	250	500	1000	2000	Dn,e,A,v	Dn,e,A,r	Dn,e,A,l
Corto 10	Suskast	12,0	32,6	33,5	39,3	44,2	39,8	38,9	40,9	39,9
Corto 15	Suskast	20,5	30,9	31,3	35,1	41,0	40,6	36,4	39,2	37,5
Corto 20	Suskast	26,9	29,7	28,9	32,4	39,0	38,5	34,2	36,8	35,1
Corto 25	Suskast	31,5	29,6	29,0	31,1	37,8	40,5	33,6	36,4	34,6
Medio 10	Suskast	10,2	34,1	34,1	41,5	48,3	42,1	40,5	43,2	41,6
Medio 15	Suskast	17,3	31,7	34,0	37,8	48,5	45,8	39,3	43,3	40,9
Medio 20	Suskast	25,6	29,9	30,1	36,1	42,9	38,6	36,1	38,9	37,3
Medio 25	Suskast	30,3	29,4	28,9	32,2	39,9	41,8	34,3	37,7	35,5
Alto 10	Suskast	10,9	33,6	36,7	43,3	50,3	47,9	42,5	46,7	44,3
Alto 15	Suskast	16,9	32,7	35,2	41,8	50,6	48,3	41,3	46,1	43,2
Alto 20	Suskast	26,3	29,1	30,9	37,6	48,1	42,5	37,2	41,6	38,9
Alto 25	Suskast	29,2	28,9	29,5	34,5	46,0	41,5	35,6	39,7	37,1
Largo 10	Suskast	10,9	34,2	39,3	48,8	56,2	51,4	44,9	50,7	47,5
Largo 15	Suskast	17,3	32,7	37,1	43,8	53,8	41,5	41,8	44,0	43,2
Largo 20	Suskast	26,9	30,5	34,5	42,7	47,7	41,5	39,8	43,0	41,6
Largo 25	Suskast	28,4	30,2	31,9	38,9	45,1	40,5	37,9	41,0	39,3

Situatie D

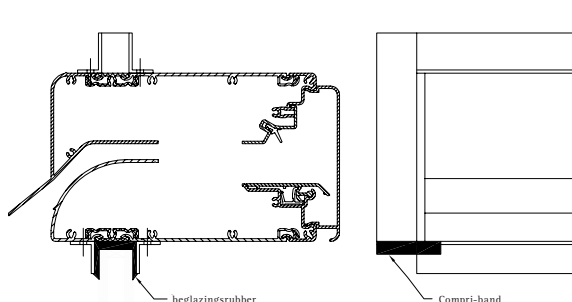
DucoMax	Suskast	qv	125	250	500	1000	2000	Dn,e,A,v	Dn,e,A,r	Dn,e,A,l
Corto 10	Suskast	11,2	32,3	33,2	39,0	43,9	39,5	38,6	40,6	39,6
Corto 15	Suskast	19,0	30,4	30,8	34,6	40,5	40,1	35,9	38,7	37,0
Corto 20	Suskast	23,1	29,6	28,8	32,3	38,9	38,4	34,1	36,7	35,0
Corto 25	Suskast	28,8	29,7	29,1	31,2	37,9	40,6	33,7	36,5	34,7
Medio 10	Suskast	9,2	33,6	33,6	41,0	47,8	41,6	40,0	42,7	41,1
Medio 15	Suskast	16,1	31,1	33,4	37,2	47,9	45,2	38,7	42,7	40,3
Medio 20	Suskast	23,1	30,6	30,8	36,8	43,6	39,3	36,8	39,6	38,0
Medio 25	Suskast	27,6	29,5	29,0	32,3	40,0	41,9	34,4	37,8	35,6
Alto 10	Suskast	9,9	33,4	36,5	43,1	50,1	47,7	42,3	46,5	44,1
Alto 15	Suskast	15,9	32,1	34,6	41,2	50,0	47,7	40,7	45,5	42,6
Alto 20	Suskast	23,9	29,8	31,6	38,3	48,8	43,2	37,9	42,3	39,6
Alto 25	Suskast	26,5	29,0	29,6	34,6	46,1	41,6	35,7	39,8	37,2
Largo 10	Suskast	10,0	34,0	39,1	48,6	56,0	51,2	44,7	50,5	47,3
Largo 15	Suskast	16,3	32,1	36,5	43,2	53,2	40,9	41,2	43,4	42,6
Largo 20	Suskast	23,1	30,5	34,5	42,7	47,7	41,5	39,8	43,0	41,6
Largo 25	Suskast	25,7	30,3	32,0	39,0	45,2	40,6	38,0	41,1	39,4



Montagevoorschriften

Duco suskasten zijn kwaliteitsproducten, ontwikkeld voor toepassing in alle raamsorten, voor plaatsing rechtstreeks op glas of op een tussenregel, bij zowel binnen- als buitenbeglazing. Alle Duco ventilatiesystemen zijn voorzien van aangepaste aansluitingsprofielen en sponningflenzen.

- **Houten kozijnen met gekitte beglazing**
 - Optimale aansluiting kan worden verzekerd door rondom in de sponning en op de glaslatten van het kozijn, over zowel sponningbreedte als -hoogte, celband aan te brengen, zoals aangegeven in de NPR 3671.
 - Teneinde de ruimte tussen glas en rooster optimaal af te dichten, wordt comprimerende band aangebracht met een lengte van 60 mm en een voldoende breedte- en diktemaat.
 - Als rugvulling wordt aan weerszijden in de glasgoot, over de gehele lengte van de suskast, celband (3 x 7 mm) aangebracht. Dan wordt de Duco suskast, gelijktijdig met het glas, in het kozijn geplaatst. Daarna worden zowel suskast als glas rondom afgekit, alsook de aansluiting tussen glas en suskast.
- **Houten kozijnen met droge beglazing**
 - Na celband en comprimerende band te hebben geplaatst, zoals vermeld bij gekitte beglazing, wordt aan de bovenzijde van het glas, over de totale breedte, het Duco beglazingsrubber aangebracht, waarna de suskast er bovenop kan worden geplaatst. Daarop kunnen glas en suskast in het kozijn worden geplaatst en worden de glaslatten aangebracht.
 - Daarna moeten zowel de suskast als het glas rondom worden afgekit.



- **Aluminium en kunststof kozijnen met droge beglazing**
 - Hiervoor wordt verwezen naar het aanbrengen van comprimerende band en het plaatsen van de suskast met beglazingsrubber.
- **Kozijnen met tussenregel**
 - Alle kalf-uitvoeringen hebben rondom gelijke sponningflenzen.
 - Voor houten kozijnen wordt verwezen naar het aanbrengen van celband, waarna rondom wordt afgekit.
 - Voor aluminium en kunststof kozijnen wordt de Duco suskast in het kozijn geplaatst en worden de glaslatten aangebracht.
- Teneinde DucoMax perfect te laten functioneren, wordt een maximale lengte van 4000 mm aanbevolen. Bij roosterlengtes boven de 2000 mm is een dubbele bediening standaard.



Garantieverklaring

De producten in deze catalogus hebben een waarborg van 10 jaar m.b.t. defecten die het gevolg zijn van niet conform materiaal. Een garantieverklaring kan worden aangevraagd bij Duco 'Ventilation & Sun Control'.