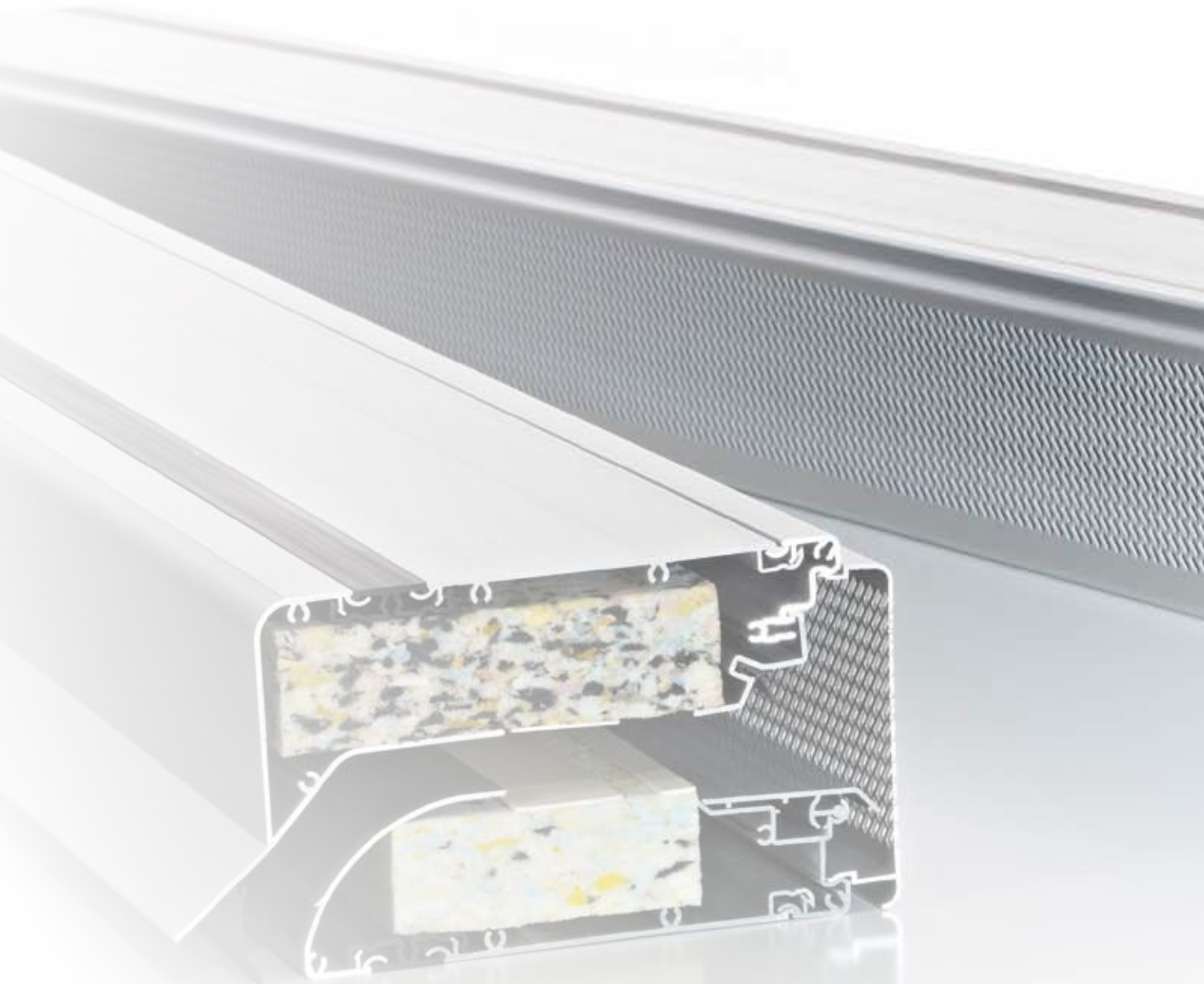




GELUIDDEMPENDE VENTILATIE



NATURAL COMFORT INSIDE



DUCO
Ventilation & Sun Control

Een optimaal binnenklimaat is gezond en geeft een goed gevoel. Daarom ontwikkelde Duco haar **Green Building Solution**, waarbij basisventilatie, intensieve ventilatie en zonwering gecombineerd worden. Daarmee garandeert Duco een optimale luchtkwaliteit en een optimaal thermisch comfort voor

zowel woning- als utiliteitsbouw. En dat met een minimaal energieverbruik. Want Duco's innovatieve oplossingen zijn natuurlijk en energiezuinig. Ze geven gebouwen en woningen bovendien een esthetische meerwaarde. Het resultaat: **Natural Comfort Inside**.



→ Inhoud

Natuurlijke Geluiddempende Ventilatie	4-7
Producten	8-21
GlasMax 'ZR'	8
MiniMax 'ZR'	10
FireMax 'ZR'	12
DucoMax 'ZR'	14
Silenzio	20
Inbouwtekeningen	22-28
Hendels en Toebehoren	30-31
Bepalen X-maat	32
Montage & Garantie	33
Technische Waardentabel	34
Berekenen roostermaat & Bestelinfo	flap buitenzijde

Voor elke vorm van geluidsoverlast een oplossing

Houd storend geluid buiten

Het comfort binnenshuis wordt niet alleen door de luchtkwaliteit en binnentemperatuur bepaald. Ook eventuele geluidsoverlast kan een rol spelen. Vooral aan drukke wegen en in de buurt van spoorwegen en luchthavens kan die overlast groot zijn. Steeds meer overheden stellen minimumeisen voor geluidswering in woningen en kantoren. Essentieel is dan welk ventilatiesysteem u kiest.

Duco's ventilatiesystemen scoren hoog in luchttechniek en vormgeving. Maar ook op het gebied van akoestiek heeft Duco een solide reputatie. Duco biedt vele, gevarieerde akoestische producten met **duurzaam dempingmateriaal** die klachten als gevolg van allergieën helpt te voorkomen. Voor elke vorm van geluidsoverlast heeft Duco een oplossing.

Ideaal voor integratie in een ventilatiesysteem

Een **gecontroleerde, natuurlijke toevoer** van verse lucht via de gevel, gecombineerd met een **centrale, mechanische afvoer** van vervuilde lucht via de 'natte' ruimtes: dat is de formule. Deze manier van ventilatie, via het zogenoemde 'Systeem C' is de beste manier om gezond én energiezuinig te ventileren.

Duco heeft een uitgebreid assortiment natuurlijke luchttoevoerroosters. Duco's **zelfregelende** ventilatieroosters zijn geschikt voor toepassing in het Duco CO₂ System en het Duco Comfort System. Duco's **elektronisch gestuurde** luchttoevoerroosters worden toegepast in het DucoTronic System.

→ multifunctioneel

→ akoestisch comfort

→ voor elke situatie een oplossing

→ **Kleur**

Elk type ventilatierooster dat genoemd wordt in deze folder is verkrijgbaar in F1 en in elke RAL-kleur. GlasMax 'ZR' en DucoMax 'ZR' zijn beschikbaar in bi-color. Standaardkleuren zijn F1, RAL 9001 en RAL 9010. Speciale kleuren zijn beschikbaar op aanvraag. De FireMax 'ZR' is beschikbaar in elk RAL kleur.



Hout, aluminium, PVC of staal, het kan allemaal

→ Elk raamtype

De roosters zijn makkelijk te plaatsen in elk type raam, dus zowel in houten kozijnen en ramen van pvc, aluminium en staal. De roosters kunnen vaak zelfs vooraf in de werkplaats gemonteerd worden. Het type 'Silenzio' wordt doorheen de (buiten)muur aangebracht.



Hout



Aluminium



PVC

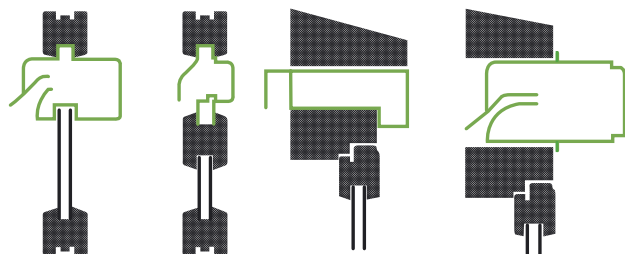


Staal

→ Elke bouwsituatie

Duco heeft een uitgebreid assortiment geluiddempende luchttoevoerroosters voor zowel nieuwbouw- als renovatieprojecten. Voor elke bouwsituatie heeft Duco een geschikt type rooster. Er zijn de volgende mogelijkheden:

- 1 Plaatsing op glas
- 2 Plaatsing op tussenregel (kalfplaatsing)
- 3 Plaatsing op het kozijn
- 4 Compacte kalfplaatsing
- 5 Plaatsing doorheen de (buiten)muur

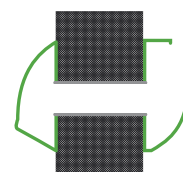


1

2

3

4



5

De **Zelfregelende Klep** zorgt voor optimaal **comfort**



→ Ontwerp

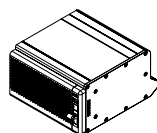
Duco-ventilatieroosters worden thermisch onderbroken. Alle roosters zijn voorzien van een insectenwerend, afneembaar binnenrooster. De bedienbare klep gaat met een hendel open en dicht. Optioneel kan deze hendel voorzien worden van een koord* of stang (*geldt niet voor de FireMax 'ZR'). Elk type suskast en susrooster in deze brochure is verkrijgbaar met **verschillende luchtdoorlaten**. Ze zijn geschikt voor toepassing in **hoogbouw**.

→ Gebruikscomfort

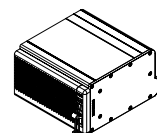
- Het binnenrooster is afneembaar. Het rooster kan daardoor eenvoudig gereinigd worden.
- De ventilatieklep is makkelijk te bedienen.
- De ventilatieklep is verstelbaar in verschillende standen.

→ ZR-Klep

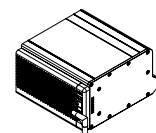
De zelfregelende klep werkt mechanisch en zorgt ervoor dat het ventilatievolume gelijk blijft bij toenemende wind, m.a.w. de volumeregeling is onafhankelijk van de windkracht. Dit zorgt voor een aangenaam comfort (geen hinderlijke tocht) en levert energiewinst op. De zelfregelende ventilatieroosters zijn geschikt voor toepassing in het Duco CO₂ System en het Duco Comfort System.



→ hendel



→ koord



→ stang



“ SERVICE PLEASE ”



Om u te assisteren bij het maken van een juiste keuze voor een ventilatiesysteem, stelt Duco gratis online berekeningsprogramma's ter beschikking. Deze zijn zeer toegankelijk en precies. Het resultaat is direct zichtbaar.



Ventilatieberekeningsprogramma:

www.ventilatieberekening.nl

EPC-herberekeningsprogramma:

www.epcwinst.nl

→ www.duco.eu

- Professionele doorsnede- en inbouwtekeningen.
- **Bestekservice:** STABU gecertificeerde specificatietekst per type rooster.
- Montage- en plaatsingsinstructies op aanvraag.

→ **Attesten**

- Duco biedt 10 jaar garantie op elk type rooster.
- Attesten zijn beschikbaar op www.duco.eu

→ **Zeer snelle levertijden**





GlasMax 'ZR'

'Susrooster'

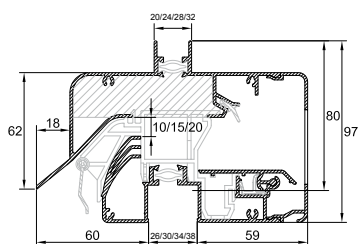
GlasMax 'ZR' is een geluiddempend ventilatierooster dat ontwikkeld werd voor plaatsing op glas, kalkplaatsing en compacte kalkplaatsing. Het susrooster is uitermate geschikt voor toepassing in situaties waar sprake is van een lichte geluidsbelasting. De GlasMax 'ZR' kan optioneel uitgerust worden met een pollenfilter die de fijn stofdeeltjes filtert, met behoud van een aanzienlijke luchtdoorlaat (tot 14 dm³/s).

GlasMax
'ZR'
uitgelicht

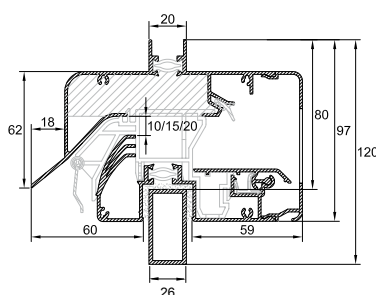
- Ventilatierooster met duurzaam dempingmateriaal.
- Dempingmateriaal helpt klachten als gevolg van allergieën voorkomen.
- Geschikt voor hoogbouw.
- Glasaf trek 80 is prachtig.
- Drie verschillende luchtdoorlaten.



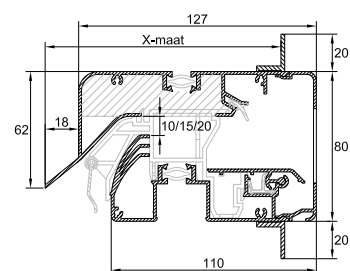
→ GlasMax 'ZR'
Glasplaatsing



→ GlasMax 'ZR'
Kalfplaatsing



→ GlasMax 'ZR'
Compacte Kalfplaatsing



→ Voor gedetailleerde inbouwsituaties: zie pag. 22-23

Technische eigenschappen

Waterdichtheid	1050 Pa
Winddichtheid	600 Pa
Glasaf trek	80 mm
Glasgoot	26/30/34/38 mm
Met kokerprofiel (kalfplaatsing)	40 x 20 mm
Compacte kalf met inbouwhoogte	90 mm
Roosterhoogte	
Plaatsing op glas	97 mm
Met kalfprofiel	120 mm
Met compacte kalf	120 mm
Pollenfilter tegen fijn stof (optioneel)	dikte: 5 mm / hoogte: 72 mm

→ Voor het bepalen van de variabele X-maat bij Compacte Kalf: zie pag. 32

Waardentabel GlasMax 'ZR'

Luchtspleet	Ventilatiecapaciteit (QV) bij 1 Pa (dm ³ /s)	D _{ne, W} (C, C _{tr}) in dB* (open stand)	D _{ne, A} in dB(A)* (open stand)	D _{ne, A_{tr}} in dB(A)* (open stand)	RQ, A _{tr} in dB(A)
10 mm	14,5	34 [-1;-2]	33	32	3,1
15 mm	20,5	32 [0;-1]	32	31	3,5
20 mm	23,6	30 [0;-1]	30	29	2,8

*volgens NEN EN ISO 717

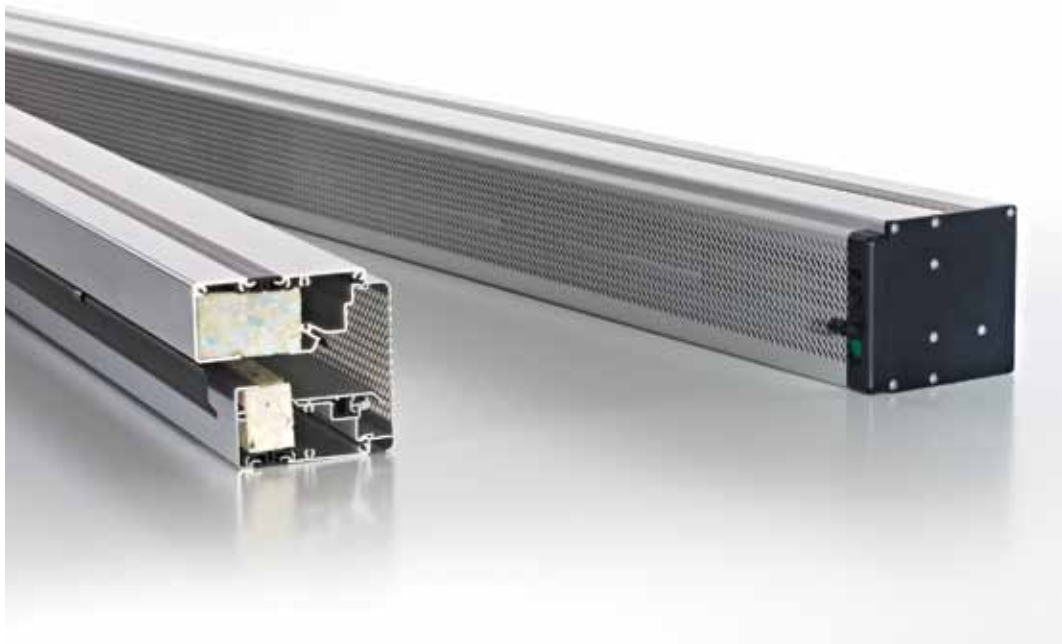
Akoestische waardentabel

Luchtspleet	Octaafbandwaarden in dB				
	125 Hz	250 Hz	500 Hz	1000 Hz	2000 Hz
10 mm	28,0	30,2	27,9	35,4	35,8
15 mm	27,7	29,4	27,3	32,8	33,2
20 mm	26,2	29,0	26,1	31,1	31,3

Toepassing glasrubber

Types glasrubber	Hoogte in mm	Glasgoten			
		26 mm	30 mm	34 mm	38 mm
Universeel 26,30,34	15	✓	✓	✓	
34-42 SV*	15			✓	✓

*Silicone vrij



MiniMax 'ZR'

'Onzichtbare' plaatsing

MiniMax 'ZR' is een zelfregelend, geluiddempend ventilatierooster dat specifiek ontwikkeld werd voor 'onzichtbare' compacte kalfplaatsing. De MiniMax 'ZR' wordt bij kalfplaatsing optioneel voorzien van een verlengde buitenkap, de ideale oplossing voor toepassing in een vliesgevel. (detail zie pag. 24) Het 'susrooster' is uitermate geschikt voor toepassing in situaties waar sprake is van een **lichte geluidsbelasting**. MiniMax 'ZR' kan heel goed gecombineerd worden met DucoMax 'ZR' suskasten. MiniMax 'ZR' en DucoMax 'ZR' hebben hetzelfde binnenaanzicht. Ook de rooster- & inbouwhoogte en de plaatsing bij compacte kalf zijn identiek.

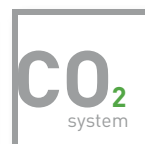
MiniMax
'ZR'
uitgelicht

→ 'Onzichtbare' compacte Kalfplaatsing.

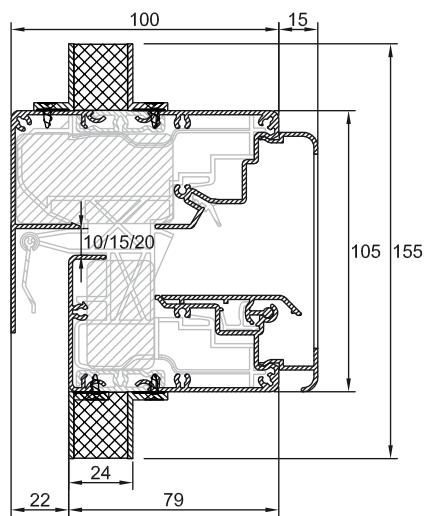
→ Ideaal in combinatie met DucoMax 'ZR' suskasten.

→ Drie verschillende luchtdoorlaten.

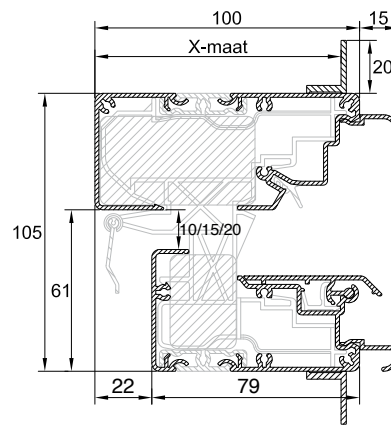
→ Brandwerende uitvoering (FireMax 'ZR').



→ MiniMax 'ZR'
Kalfplaatsing (Vliesgevel)



→ MiniMax 'ZR'
Compacte Kalfplaatsing



→ Voor gedetailleerde inbouwsituaties: zie pag. 24-25

Technische eigenschappen

Waterdichtheid	1050 Pa
Winddichtheid	600 Pa
Glasaf trek	0 mm
Compacte Kalf met inbouwhoogte	115 mm
Roosterhoogte	
Met kalfprofiel	155 mm
Met compacte kalf	145 mm

→ Voor het bepalen van de variabele X-maat: zie pag. 32

Waardentabel MiniMax 'ZR'

Luchtspleet	Ventilatiecapaciteit (QV) bij 1 Pa (dm ³ /s)	Dne, W (C,Ctr) in dB* (open stand)	Dne, A in dB(A)* (open stand)	Dne, Atr in dB(A)* (open stand)	Rq, Atr in dB(A)
10 mm	14,7	35 [-1;-4]	34	31	2,6
15 mm	19,6	34 [-1;-4]	33	30	3,0
20 mm	23,7	33 [-1;-3]	32	30	3,4

* Volgens NEN EN ISO 717

Akoestische waardentabel

Luchtspleet	Octaafbandwaarden in dB				
	125 Hz	250 Hz	500 Hz	1000 Hz	2000 Hz
10 mm	25,0	23,8	31,9	36,0	37,6
15 mm	24,4	23,5	31,2	33,9	35,0
20 mm	23,8	22,9	29,8	34,9	35,7

Opm: de waarden zijn gemeten achter een buitenspouwblad.



FireMax 'ZR'

Brandwerend

De FireMax 'ZR' is het eerste brandwerende raamventilatie-rooster dat op de Nederlandse markt geïntroduceerd is. Het rooster is geschikt voor 'onzichtbare' compacte kalfplaatsing achter het buitenspouwblad. Het gerenommeerde TNO-bedrijf Efectis Nederland B.V. (Centrum voor brandveiligheid) gaf de FireMax 'ZR' een uitstekende beoordeling op het gebied van vlamdichtheid, thermische isolatie en tegengaan van lekkage.

FireMax
'ZR'
uitgelicht

→ Tot 79 minuten brandwerend.

→ Compacte kalfplaatsing maakt brandwerende functie mogelijk.

→ Geschikt voor hoogbouw.

→ Geluiddempend.

→ Optioneel zelfregelend.

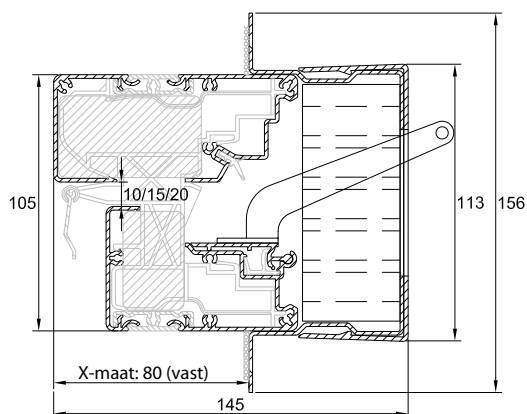
Brandwerend
79
min.

e
p
C
0,07
winst

CO₂
system

C
omfort
system

→ FireMax 'ZR'
Compacte Kalfplaatsing



Technische eigenschappen

Classificatie Brandwerendheid: volgens EN 13501-2:2007: E60 en EI30	
Waterdichtheid	1050 Pa
Widdichtheid	650 Pa
Glasaftrek	0 mm
Roosterhoogte (binnenrooster)	113 mm
Compacte kalf met inbouwhoogte	115 mm
Bediening	hendel of stang (altijd rechts)
Kleur	Enkel RAL

Waardentabel FireMax 'ZR'

Luchtspleet	Ventilatiecapaciteit (QV) bij 1 Pa (dm ³ /s)	D _{ne, W} (C, Ctr) in dB (open stand)*	D _{ne, A} in dB(A) (open stand)*	D _{ne, Atr} in dB(A) (open stand)*	R _{q, Atr} in dB(A)
10 mm	14,7	35 [-1; -4]	34	31	2,6
15 mm	19,6	34 [-1; -4]	33	30	3,0
20 mm	23,7	33 [-1; -3]	32	30	3,4

*volgens NEN EN ISO 717

Akoestische waardentabel

Luchtspleet	Octaafbandwaarden in dB				
	125 Hz	250 Hz	500 Hz	1000 Hz	2000 Hz
10 mm	25,0	23,8	31,9	36,0	37,6
15 mm	24,4	23,5	31,2	33,9	35,0
20 mm	23,8	22,9	29,8	34,9	35,7

Voor meer informatie en bestelinfo over de FireMax 'ZR', contacteer Duco 'Ventilation & Sun Control'.



DucoMax 'ZR'

Drie designtypes

DucoMax 'ZR' is een zelfregelend, geluiddempend ventilatierooster (suskast), specifiek ontwikkeld voor situaties waar sprake is van zware geluidsbelasting. De verschillende types zijn fraai vormgegeven en hebben een uitstekende akoestische en luchttechnische werking. Het buitenprofiel is beschikbaar in drie verschillende uitvoeringen.

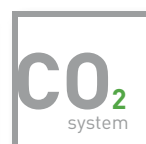
DucoMax
'ZR'
uitgelicht

→ Drie types buitenprofiel: BudgetLine, SoftLine en LamellLine.

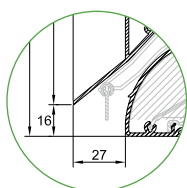
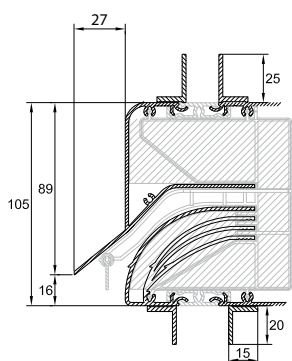
→ Vier inbouwdieptes: Corto, Medio, Alto, Largo.

→ Geschikt voor zwaar geluidsbelaste situaties.

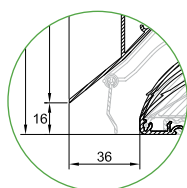
→ Geschikt voor elk type plaatsing.



→ DucoMax 'ZR'
Glasplaatsing

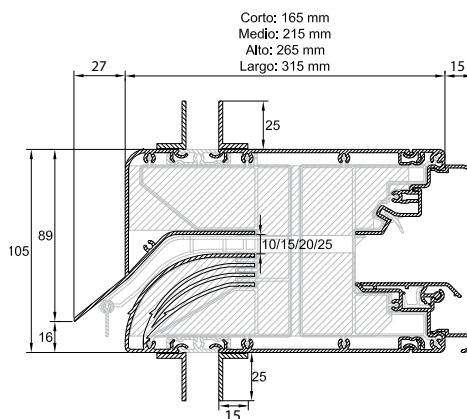


→ Voor Luchtspleet 10

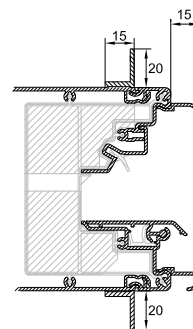


→ Voor Luchtspleet 15/20/25

→ DucoMax 'ZR'
Kalfplaatsing



→ DucoMax 'ZR'
Compacte Kalfplaatsing



→ Voor gedetailleerde inbouwsituaties: zie pag. 26-27

Technische eigenschappen

Waterdichtheid	1050 Pa
Winddichtheid	600 Pa
Sterkte & Stijfheid	voldoet aan de hoogste norm (volgens NEN 6702)
Glasaf trek	135 mm
Compacte kalf met inbouwhoogte	115 mm
Roosterhoogte	
Plaatsing op glas	150 mm
Met kalfprofiel	155 mm
Met compacte kalf	145 mm

→ Voor het bepalen van de variabele X-maat: zie pag. 32

Algemene Waardentabel DucoMax 'ZR'

Luchtspleet	Corto		Medio		Alto		Largo	
	Ventilatie-capaciteit (Qv) bij 1 Pa (dm³/s)	Dne,A in dB(A)* (open stand)	Ventilatie-capaciteit (Qv) bij 1 Pa (dm³/s)	Dne,A in dB(A)* (open stand)	Ventilatie-capaciteit (Qv) bij 1 Pa (dm³/s)	Dne,A in dB(A)* (open stand)	Ventilatie-capaciteit (Qv) bij 1 Pa (dm³/s)	Dne,A in dB(A)* (open stand)
10 mm	13,0	40	11,2	43	11,9	46	11,9	49
15 mm	20,7	38	17,7	41	17,5	44	17,9	42
20 mm	26,9	36	25,6	38	26,3	41	26,9	42
25 mm	32,0	35	30,8	36	29,7	38	28,9	39

*volgens NEN EN ISO 717

→ BudgetLine



→ SoftLine



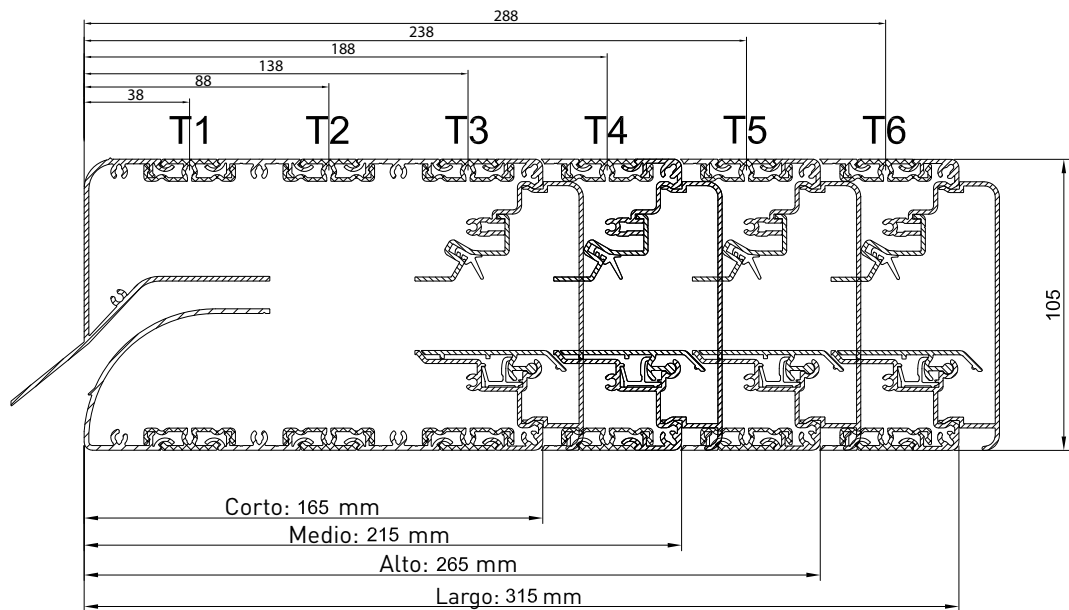
→ LamelLine



Waardentabel DucoMax 'ZR'

DucoMax	Qv (dm³/s)	Octaafbandwaarden in dB					Dne,W (C;Ctr) in dB (open stand)	Dne,A in dB(A) (open stand)	Dne,Atr in dB(A) (open stand)	Rq,Atr in dB(A)
		125	250	500	1000	2000				
Corto 10	13,0	32,8	33,7	39,5	44,4	40,0	41 [-1;-2]	40	39	10,2
Corto 15	20,7	30,4	30,8	34,6	40,5	40,1	38 [0;-2]	38	36	9,1
Corto 20	26,9	29,4	28,6	32,1	38,7	38,2	36 [0;-2]	36	34	8,2
Corto 25	32,0	29,0	28,4	30,5	37,2	39,9	36 [-1;-3]	35	33	8,1
Medio 10	11,2	35,1	35,1	42,5	49,3	43,1	44 [-1;-2]	43	42	13,1
Medio 15	17,7	31,1	33,4	37,2	47,9	45,2	42 [-1;-3]	41	39	12,8
Medio 20	25,6	30,3	30,5	36,5	43,3	39,0	39 [-1;-2]	38	37	11,8
Medio 25	30,8	28,8	28,3	31,6	39,3	41,2	37 [-1;-3]	36	34	9,8
Alto 10	11,9	34,3	37,5	44,1	51,1	48,7	47 [-1;-3]	46	44	14,0
Alto 15	17,5	32,1	34,6	41,2	50,0	47,7	45 [-1;-4]	44	41	13,1
Alto 20	26,3	29,5	31,3	38,0	48,5	42,9	41 [0;-3]	41	38	11,8
Alto 25	29,7	28,3	28,9	33,9	45,4	40,9	39 [-1;-4]	38	35	9,7
Largo 10	11,9	35,0	40,1	49,6	57,0	52,2	51 [-2;-5]	49	46	16,4
Largo 15	17,9	32,1	36,5	43,2	53,2	40,9	44 [-2;-3]	42	41	13,7
Largo 20	26,9	30,2	34,2	42,4	47,4	41,2	44 [-2;-3]	42	41	13,8
Largo 25	28,9	29,6	31,3	38,3	44,5	39,9	40 [-1;-2]	39	38	11,9

Thermische Onderbrekingen DucoMax 'ZR'



DucoMax
'ZR'
uitgelicht

Inbouwdetailering DucoMax 'ZR'

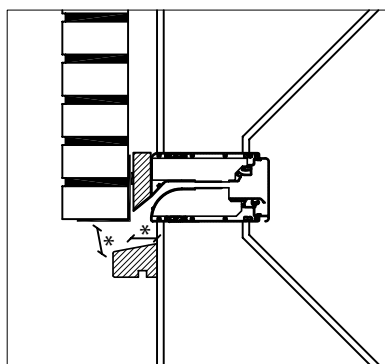
Bij de detailering van suskasten is een duidelijke trend waarneembaar om dit zoveel mogelijk "onzichtbaar" te doen. Vanuit esthetische overweging kiezen architecten en ontwerpers ervoor om suskasten achter een paneel of buitenspouwblad te plaatsen. Deze wijze van inbouwen en wegwerken van suskasten zal van invloed zijn op de luchttechnische en akoestische prestatie van de suskast. Duco heeft door Cauberg-Huygen een onderzoek laten verrichten naar de invloed van deze "onzichtbare" inbouwdetaileringen op de prestaties van de DucoMax suskasten. Hiertoe zijn metingen verricht aan een viertal verdeckte opstellingen achter de gevel. De metingen hebben plaats gevonden in het bouwfysisch laboratorium van Cauberg-Huygen te Zwolle.

De metingen betreffen de bepaling van:

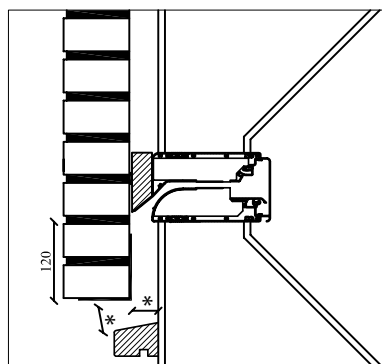
- ventilatiecapaciteit Q_v (dm^3/s) bij 1 Pa volgens NEN 1087:2001
- luchtgeluiddemping $D_{n,e,A}$ (dB) volgens ISO 140-1:1991

Te onderscheiden zijn de inbouwsituaties A t/m D, zie onderstaande figuren. In de tabellen op pagina 18 wordt voor ieder van deze 4 inbouwsituaties de gecorrigeerde waarden voor zowel luchttechnische- als geluidtechnische prestatie gepresenteerd. Belangrijk aandachtspunt bij al deze inbouwdetaileringen is om zowel aan voorzijde als zijkant van de ventilatievoorziening een goede afdichting te realiseren, opdat de ventilatielucht rechtstreeks van buiten, en niet vanuit de spouw toestroomt.

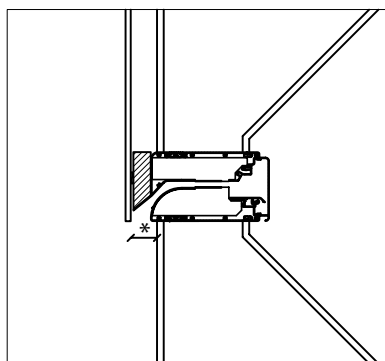
→ Inbouwsituatie A



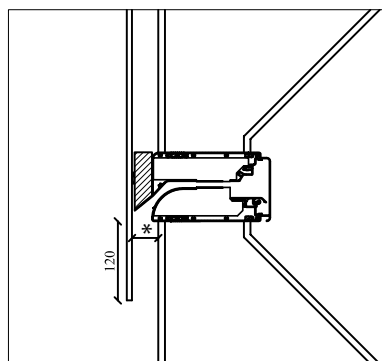
→ Inbouwsituatie B



→ Inbouwsituatie C



→ Inbouwsituatie D



* Anderhalve keer de luchtdoorlaat (= geometrische opening)

Octaafbandmiddenfrequenties voor inbouwsituaties A t.e.m. D

Situatie A

DucoMax	Qv	125	250	500	1000	2000	Dne,W	C	Ctr	Dne,A	Dne,Atr
Corto 10	12,0	32,4	33,3	39,1	44,0	39,6	41	-1	-2	40	39
Corto 15	19,7	31,2	31,6	35,4	41,3	40,9	39	0	-2	39	37
Corto 20	23,9	30,3	29,5	33,0	39,6	39,1	37	-1	-3	36	34
Corto 25	31,0	29,7	29,1	31,2	37,9	40,6	37	-1	-2	36	35
Medio 10	11,2	34,1	34,1	41,5	48,3	42,1	43	-1	-2	42	41
Medio 15	16,7	31,8	34,1	37,9	48,6	45,9	43	-1	-3	42	40
Medio 20	24,4	31,0	31,2	37,2	44,0	39,7	40	-1	-2	39	38
Medio 25	29,8	29,5	29,0	32,3	40,0	41,9	38	-1	-3	37	35
Alto 10	10,9	33,8	36,9	43,5	50,5	48,1	47	-1	-4	46	43
Alto 15	16,5	32,8	35,3	41,9	50,7	48,4	46	-2	-4	44	42
Alto 20	25,1	30,2	32,0	38,7	49,2	43,6	42	-1	-3	41	39
Alto 25	28,7	29,0	29,6	34,6	46,1	35,7	39	-1	-3	38	36
Largo 10	10,9	34,4	39,5	49,0	56,4	51,6	50	-1	-5	49	45
Largo 15	16,9	32,8	37,2	43,9	53,9	41,6	44	-1	-2	43	42
Largo 20	23,9	31,1	35,1	43,3	48,3	42,1	43	-1	-3	42	40
Largo 25	26,9	30,3	32,0	39,0	45,2	40,6	41	-1	-3	40	38

Situatie B

DucoMax	Qv	125	250	500	1000	2000	Dne,W	C	Ctr	Dne,A	Dne,Atr
Corto 10	11,7	32,3	33,2	39,0	43,9	39,5	40	-1	-1	39	39
Corto 15	17,2	30,8	31,2	35,0	40,9	40,5	39	-1	-2	38	37
Corto 20	20,9	28,1	27,3	30,8	37,4	36,9	35	-1	-2	34	33
Corto 25	26,0	30,4	29,8	31,9	38,6	41,3	37	0	-2	37	35
Medio 10	9,9	33,3	33,3	40,7	47,5	41,3	42	-1	-2	41	40
Medio 15	15,2	31,8	34,1	37,9	48,6	45,9	43	-1	-3	42	40
Medio 20	20,8	29,1	29,3	35,3	42,1	37,8	38	-1	-2	37	36
Medio 25	24,8	30,2	29,7	33,0	40,7	42,6	39	-1	-3	38	36
Alto 10	10,6	32,8	35,9	42,5	49,5	47,1	46	-1	-4	45	42
Alto 15	15,0	32,8	35,3	41,9	50,7	48,4	46	-2	-4	44	42
Alto 20	21,5	28,5	30,3	37,0	47,5	41,9	40	0	-3	40	37
Alto 25	23,7	29,7	30,3	35,3	46,8	42,3	40	-1	-3	39	37
Largo 10	10,6	33,4	38,5	48,0	55,4	50,6	49	-1	-5	48	44
Largo 15	15,4	32,8	37,2	43,9	53,9	41,6	44	-1	-2	43	42
Largo 20	20,9	28,9	32,9	41,1	46,1	39,9	41	-10	-3	40	38
Largo 25	22,9	31,0	32,7	39,7	45,9	41,3	42	-1	-3	41	39

Situatie C

DucoMax	Qv	125	250	500	1000	2000	Dne,W	C	Ctr	Dne,A	Dne,Atr
Corto 10	12,0	32,6	33,5	39,3	44,2	39,8	41	-1	-2	40	39
Corto 15	20,5	30,9	31,3	35,1	41,0	40,6	39	-1	-2	38	37
Corto 20	26,9	29,7	28,9	32,4	39,0	38,5	36	0	-2	36	34
Corto 25	31,5	29,6	29,0	31,1	37,8	40,5	37	-1	-3	36	34
Medio 10	10,2	34,1	34,1	41,5	48,3	42,1	43	-1	-2	42	41
Medio 15	17,3	31,7	34,0	37,8	48,5	45,8	43	-1	-3	42	40
Medio 20	25,6	29,9	30,1	36,1	42,9	38,6	39	-1	-3	38	36
Medio 25	30,3	29,4	28,9	32,2	39,9	41,8	38	-1	-3	37	35
Alto 10	10,9	33,6	36,7	43,3	50,3	47,9	47	-1	-4	46	43
Alto 15	16,9	32,7	35,2	41,8	50,6	48,3	45	-1	-3	44	42
Alto 20	26,3	29,1	30,9	37,6	48,1	42,5	41	-1	-3	40	38
Alto 25	29,2	28,9	29,5	34,5	46,0	41,5	39	-1	-3	38	36
Largo 10	10,9	34,2	39,3	48,8	56,2	51,4	50	-2	-5	48	45
Largo 15	17,3	32,7	37,1	43,8	53,8	41,5	44	-1	-2	43	42
Largo 20	26,9	30,5	34,5	42,7	47,7	41,5	43	-1	-3	42	40
Largo 25	28,4	30,2	31,9	38,9	45,1	40,5	41	-1	-3	40	38

Situatie D

DucoMax	Qv	125	250	500	1000	2000	Dne,W	C	Ctr	Dne,A	Dne,Atr
Corto 10	11,2	32,3	33,2	39,0	43,9	39,5	40	-1	-1	39	39
Corto 15	19,0	30,4	30,8	34,6	40,5	40,1	38	0	-2	38	36
Corto 20	23,1	29,6	28,8	32,3	38,9	38,4	36	0	-2	36	34
Corto 25	28,8	29,7	29,1	31,2	37,9	40,6	37	-1	-3	36	34
Medio 10	9,2	33,6	33,6	41,0	47,8	41,6	42	-1	-2	41	40
Medio 15	16,1	31,1	33,4	37,2	47,9	45,2	42	-1	-3	41	39
Medio 20	23,1	30,6	30,8	36,8	43,6	39,3	39	-1	-2	38	37
Medio 25	27,6	29,5	29,0	32,3	40,0	41,9	38	-1	-3	37	35
Alto 10	9,9	33,4	36,5	43,1	50,1	47,7	47	-2	-4	45	43
Alto 15	15,9	32,1	34,6	41,2	50,0	47,7	45	-1	-4	44	41
Alto 20	23,9	29,8	31,6	38,3	48,8	43,2	42	-1	-4	41	38
Alto 25	26,5	29,0	29,6	34,6	46,1	41,6	39	-1	-3	38	36
Largo 10	10,0	34,0	39,1	48,6	56,0	51,2	50	-2	-5	48	45
Largo 15	16,3	32,1	36,5	43,2	53,2	40,9	44	-2	-3	42	41
Largo 20	23,1	30,5	34,5	42,7	47,7	41,5	43	-1	-3	42	40
Largo 25	25,7	30,3	32,0	39,0	45,2	40,6	41	-1	-3	40	38

DucoMax
'ZR'
uitgelicht



Casa Confetti, Utrecht
DucoMax & GlasMax



Silenzio

Muurdemper

Silenzio is een geluiddempend ventilatierooster dat in een (buiten)muur wordt aangebracht. Het aluminium buitenrooster wordt met het gespiegelde binnenrooster verbonden d.m.v. een kunststofbuis met dempingmateriaal. De 'muurdemper' is specifiek ontwikkeld voor situaties waar sprake is van zware geluidsbelasting. De verschillende types combineren design met uitstekende akoestische en luchttechnische prestaties.

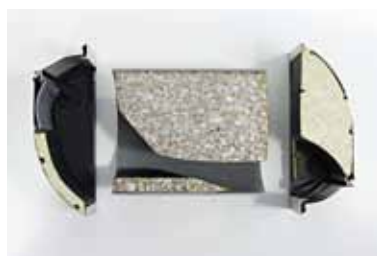
Silenzio
uitgelicht

→ Toepasbaar in specifieke ruimtes (vb: ruimte met schuin dakvlak).

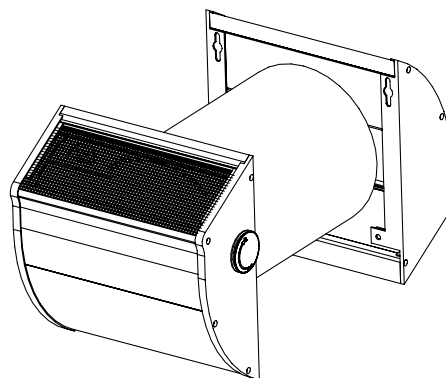
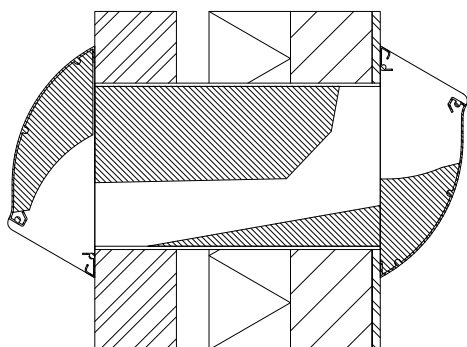
→ Eenvoudige oplossing voor renovatieprojecten.

→ Compact ontwerp.

→ Opwaartse luchtstroom.



→ Silenzio



Technische eigenschappen

Waterdichtheid	1000 Pa
Winddichtheid	650 Pa
Afmetingen binnen- & buitenkap (H x B x D, in mm):	
Silenzio 200 Uno	285 x 270 x 107 mm
Silenzio 200 Plus Uno	285 x 320 x 107 mm
Silenzio 250 Uno	335 x 320 x 107 mm
Lengte van de buis (standaard)	300 mm
	(geschikt voor muurdiktes tussen 270 en 375 mm)
Diameter van de buis:	
Silenzio 200 Uno	200 mm
Silenzio 200 Plus Uno	200 mm
Silenzio 250 Uno	250 mm
Bediening	Traploze bediening via roterende klep

Algemene Waardentabel Silenzio

Type	Ventilatiecapaciteit (QV) bij 1 Pa (dm ³ /s)	D _{ne, W} (C, Ctr) in dB* (open stand)	D _{ne, A} in dB(A)* (open stand)	D _{ne, Atr} in dB(A)* (open stand)
200 Uno	9,9	48 [-1;-4]	47	44
200 Plus Uno	13,2	43 [-1;-5]	42	38
250 Uno	13,3	46 [-1;-4]	45	42

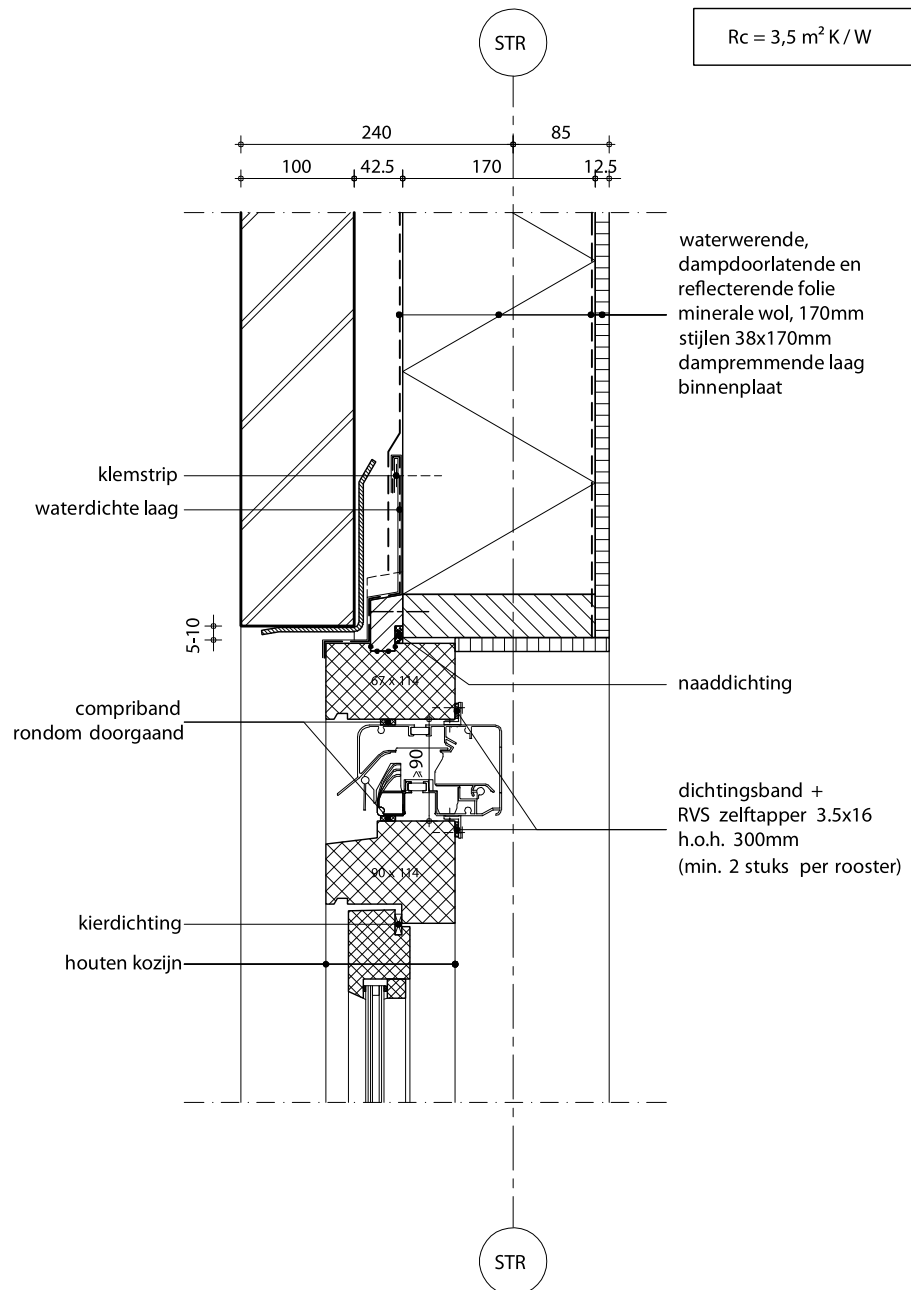
* Volgens NEN EN ISO 717

Akoestische Waardentabel Silenzio

Type	Octaafbandwaarden in dB				
	125 Hz	250 Hz	500 Hz	1000 Hz	2000 Hz
200 Uno	34,3	36,3	45,5	50,0	60,4
200 Plus Uno	31,8	29,4	39,7	47,8	54,4
250 Uno	33,3	35,2	42,3	46,9	61,7

GlasMax 'ZR'

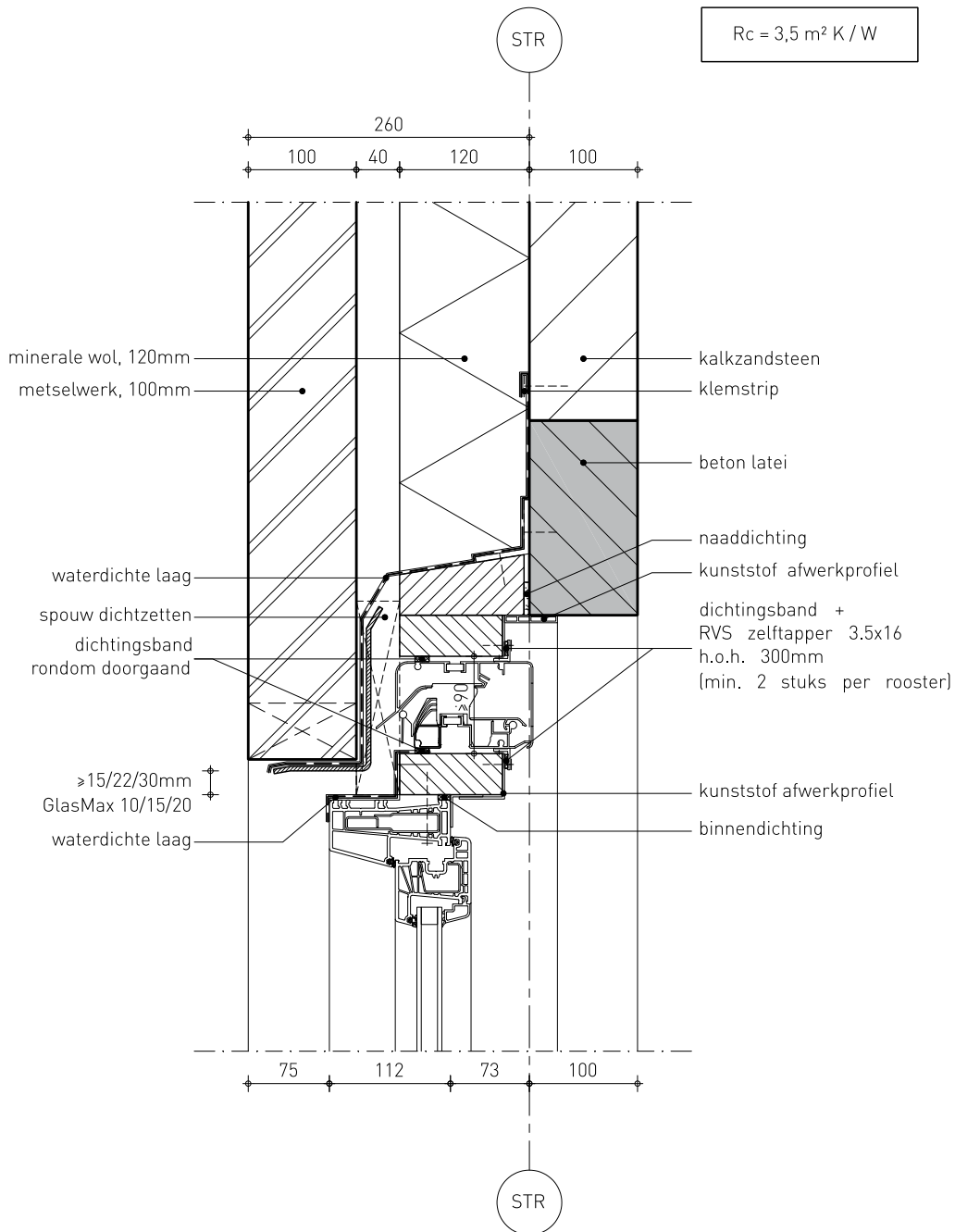
'Discrete' plaatsing op
houten kozijn (HSB)



De definitieve uitvoering dient te geschieden in overleg met de kozijnfabrikant.

GlasMax 'ZR'

'Onzichtbare' plaatsing op kunststof kozijn (Renovatieprofiel)

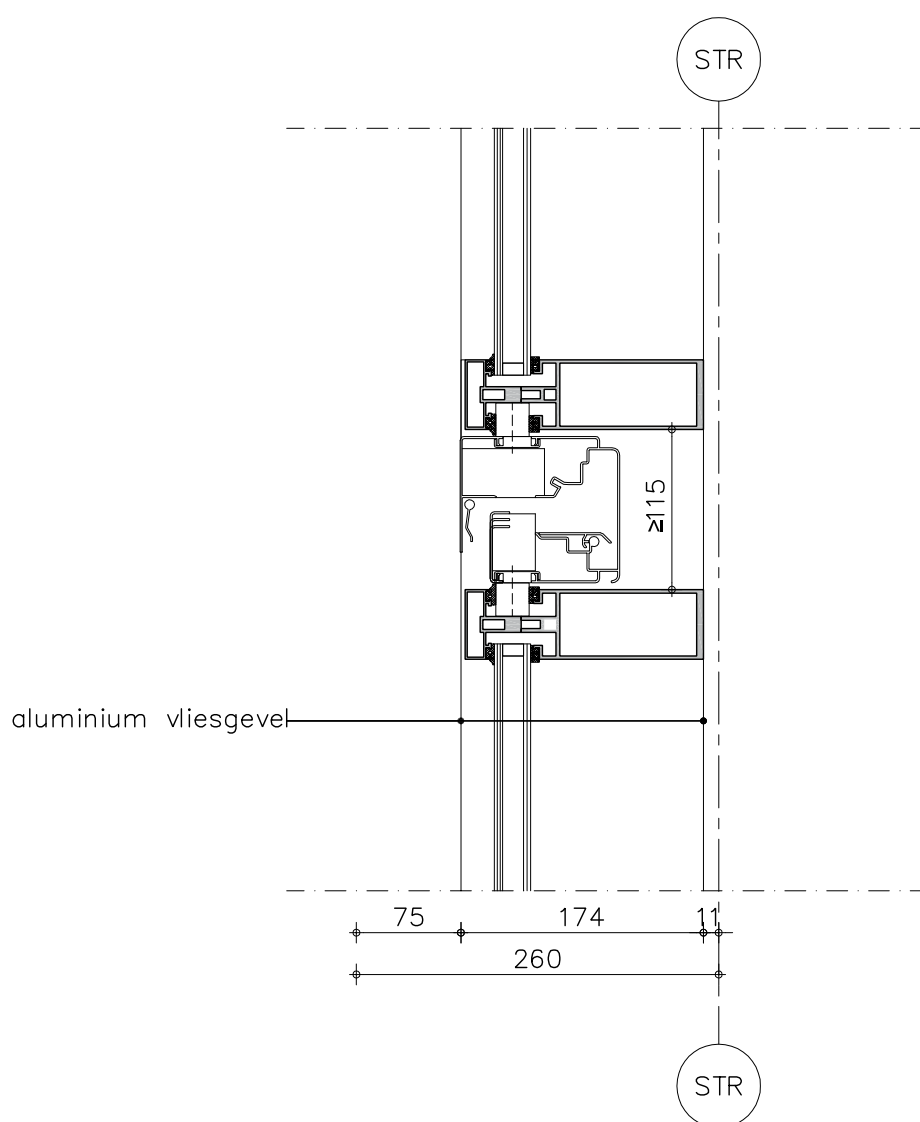


De definitieve uitvoering dient te geschieden in overleg met de kozijnfabrikant.

MiniMax 'ZR'

'Discrete' plaatsing
op aluminium kozijn
(vliesgevel)

$$R_c = 3,5 \text{ m}^2 \text{ K} / \text{W}$$



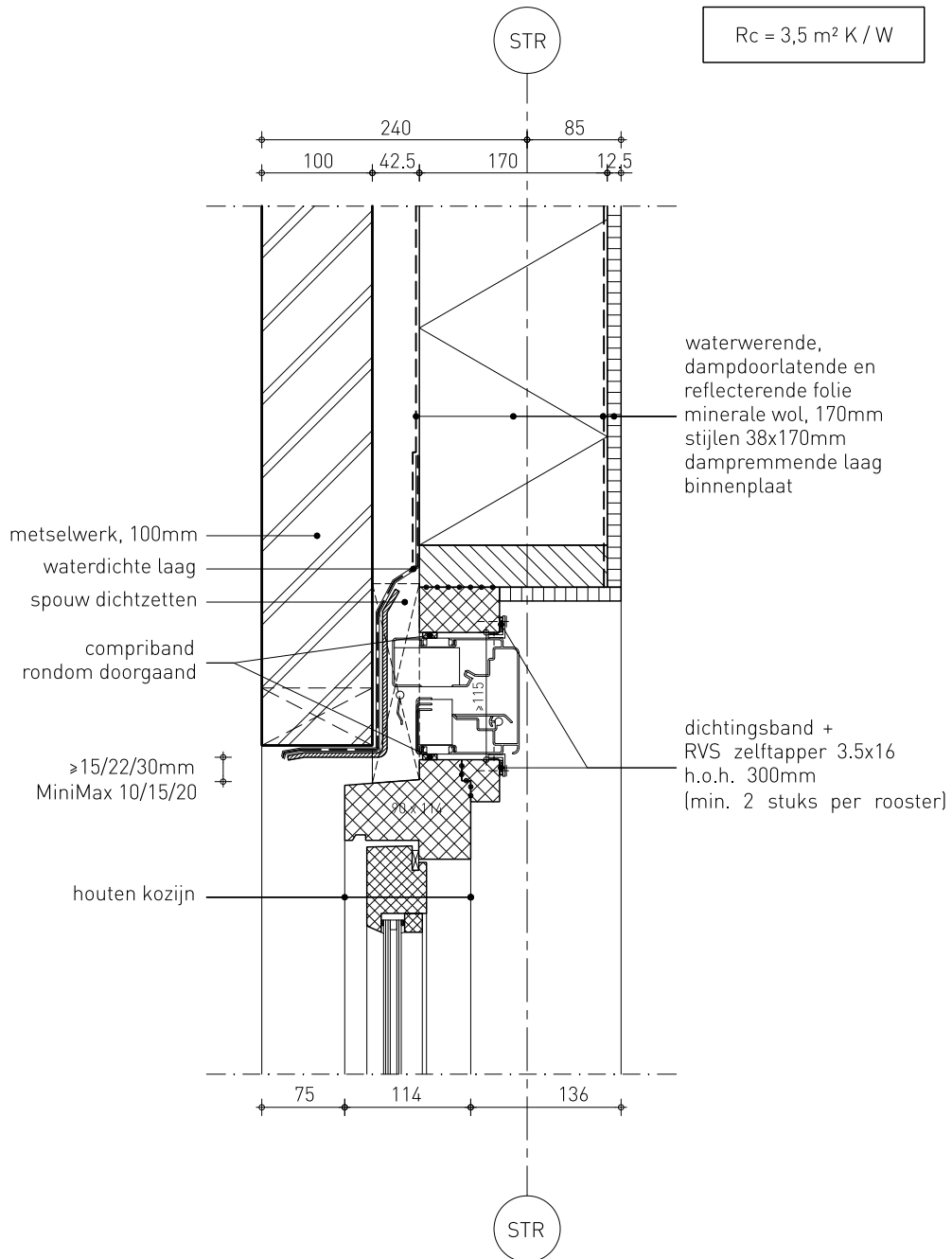
De definitieve uitvoering dient te geschieden in overleg met de kozijnfabrikant.

Opmerking:

In bovenstaand detail wordt de MiniMax 'ZR' voorzien van een verlengde buitenkap en kalfprofielen, de ideale oplossing voor toepassing in een vliesgevel (= optioneel).

MiniMax 'ZR'

'Onzichtbare' plaatsing
op houten kozijn (HSB)

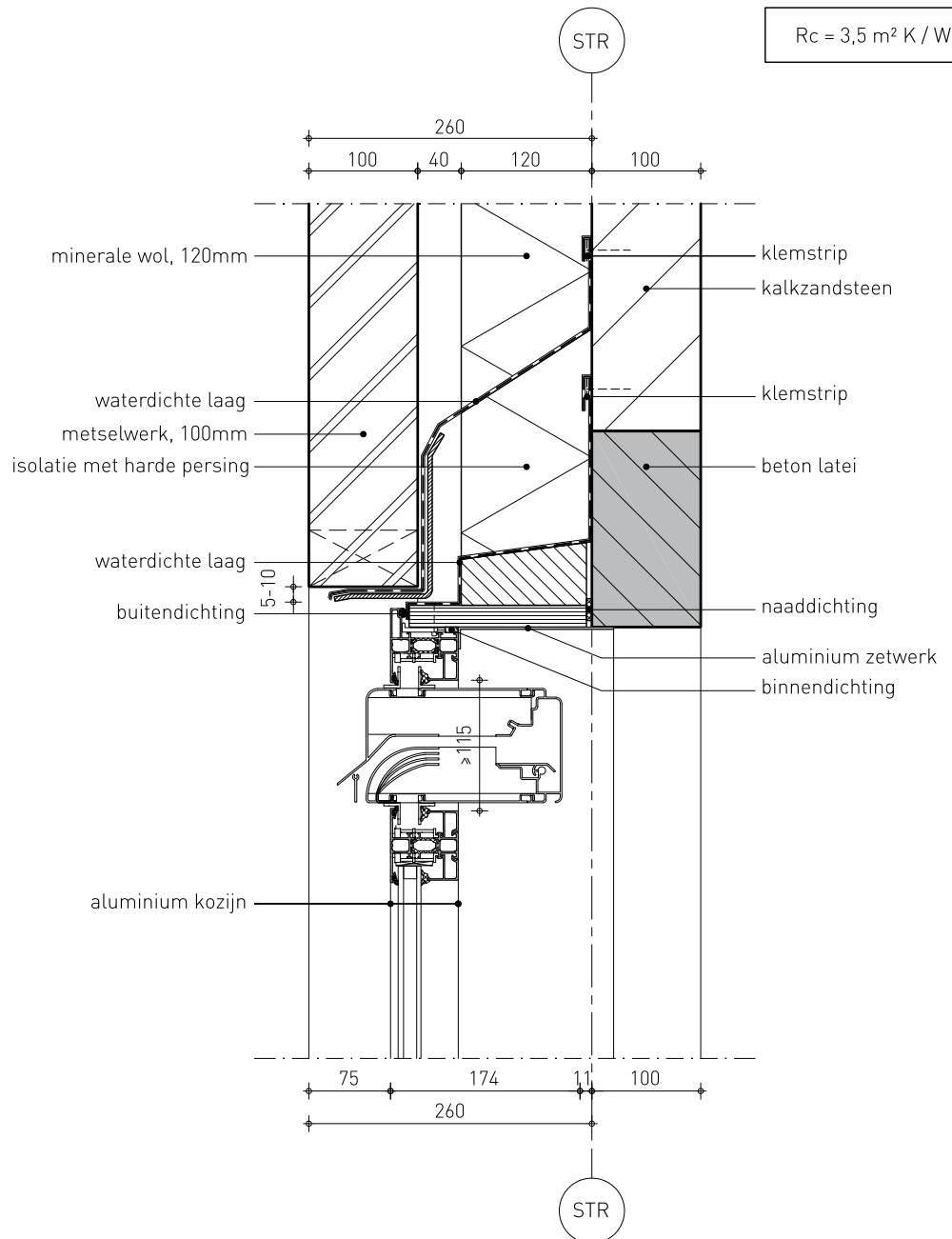


maximale lengte ventilatierooster 2,5m

De definitieve uitvoering dient te geschieden in overleg met de kozijnfabrikant.

DucoMax 'ZR' Corto

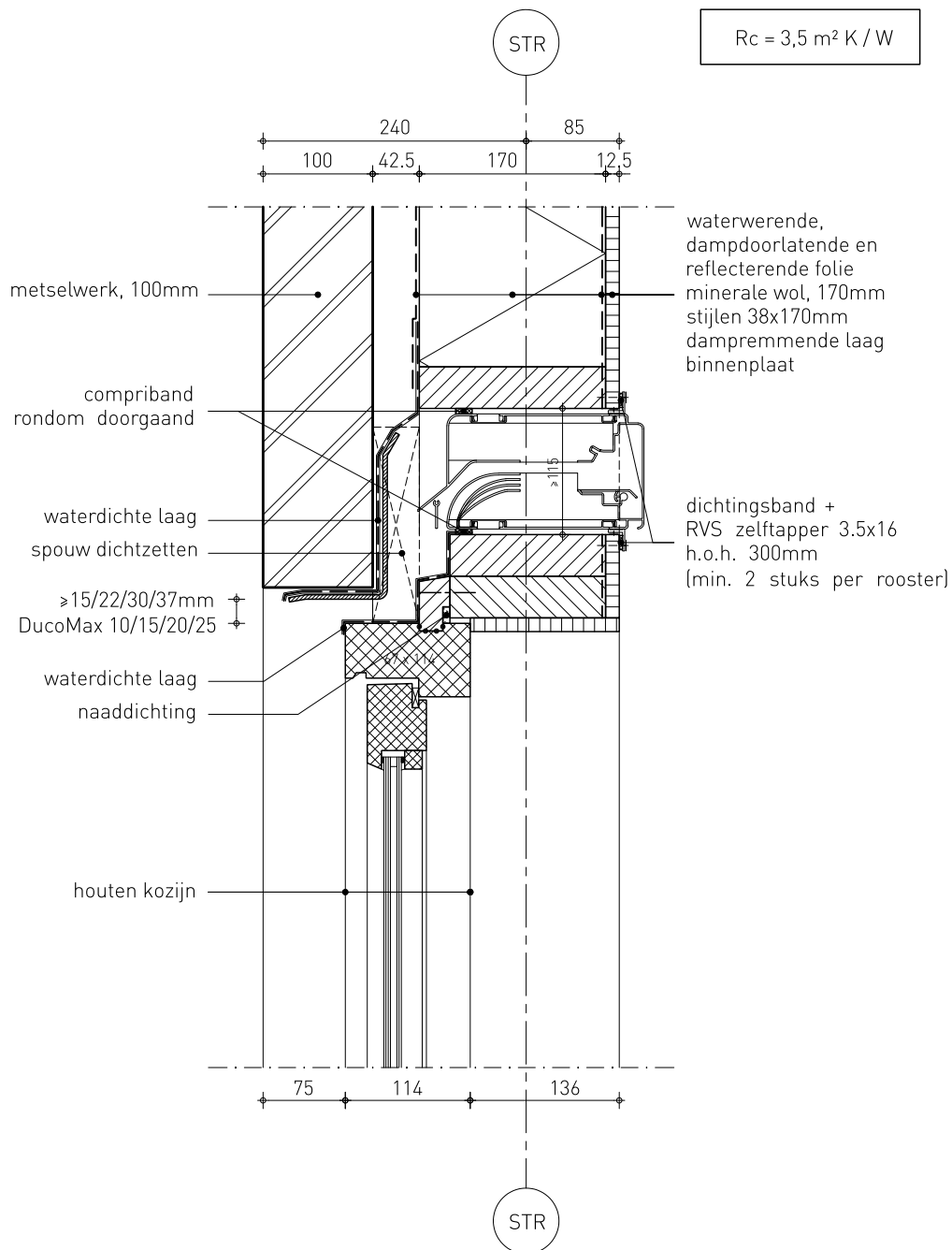
'Discrete' kalfplaatsing
op aluminium kozijn



De definitieve uitvoering dient te geschieden in overleg met de kozijnfabrikant.

DucoMax 'ZR' Corto

'Onzichtbare' plaatsing
op houten kozijn (HSB)



De definitieve uitvoering dient te geschieden in overleg met de kozijnfabrikant.

Residentiële wijk
Silenzio

Ventilation & Sun Control




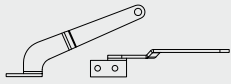
Turfschip, Breda

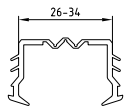
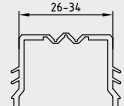
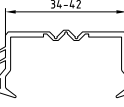
DucoMax & GlasMax



Hendels & Toebehoren



Hendels		
Type	Bestel-nummer	Omschrijving
	1468	Klephendel 15 Wit
	1436	Klephendel 15 Zwart
	12340	Klephendel FireMax



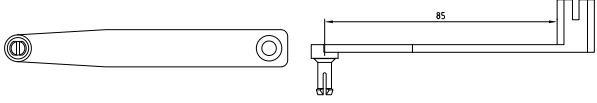
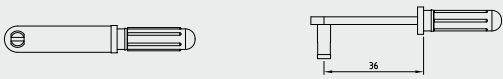
Beglazingsrubber		
Type	Bestel-nummer	Omschrijving
	1334	Rubber GG 26-34 H15
	1335	Rubber GG 26-34 H20
	1337	Rubber GG 34-42 H15

Standaardbediening

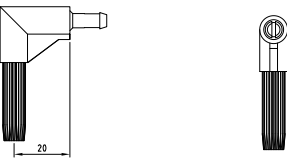
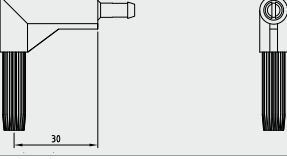
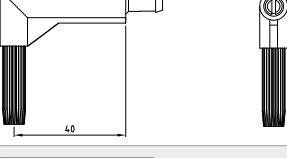
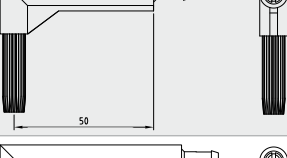
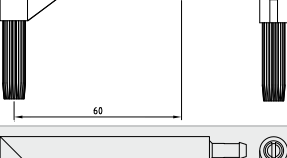
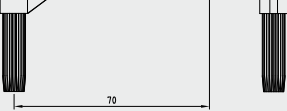
GlasMax 'ZR'	Klephendel 15
MiniMax 'ZR'	
DucoMax 'ZR'	
FireMax 'ZR'	Klephendel FireMax
Silenzio	Ketting



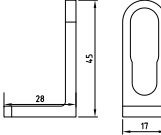
Hendeloverbrenging & Stangclip

Type	Bestel-nummer	Omschrijving
	1236	Hendeloverbrenging 35 Wit
	1238	Hendeloverbrenging 35 Zwart
	1237	Hendeloverbrenging 35 Grijs
	1496	Hendeloverbrenging 35 Crème
	1239	Hendeloverbrenging 60 Wit
	1241	Hendeloverbrenging 60 Zwart
	1240	Hendeloverbrenging 60 Grijs
	1497	Hendeloverbrenging 60 Crème
	1241	Hendeloverbrenging 85 Zwart
	1270	Stangclip Wit
	1272	Stangclip Zwart
	1271	Stangclip Grijs
	1493	Stangclip Crème

Losse Bochten

Type	Bestel-nummer	Omschrijving
	1218	Losse Bocht 20 Wit
	1220	Losse Bocht 20 Zwart
	1219	Losse Bocht 20 Grijs
	1486	Losse Bocht 20 Crème
	1221	Losse Bocht 30 Wit
	1223	Losse Bocht 30 Zwart
	1222	Losse Bocht 30 Grijs
	1487	Losse Bocht 30 Crème
	1224	Losse Bocht 40 Wit
	1226	Losse Bocht 40 Zwart
	1225	Losse Bocht 40 Grijs
	1488	Losse Bocht 40 Crème
	1227	Losse Bocht 50 Wit
	1229	Losse Bocht 50 Zwart
	1228	Losse Bocht 50 Grijs
	1489	Losse Bocht 50 Crème
	1230	Losse Bocht 60 Wit
	1232	Losse Bocht 60 Zwart
	1231	Losse Bocht 60 Grijs
	1490	Losse Bocht 60 Crème
	1233	Losse Bocht 70 Wit
	1235	Losse Bocht 70 Zwart
	1234	Losse Bocht 70 Grijs
	1491	Losse Bocht 70 Crème

Andere

Type	Bestel-nummer	Omschrijving
	1242	Verticale stanggeleider Wit
	1244	Verticale stanggeleider Zwart
	1243	Verticale stanggeleider Grijs
	1492	Verticale stanggeleider Crème
	1275	Einddop Koord Wit
	1247	Einddop Stang Zwart
	23190	Kokerprofiel 40 x 20 zwart (voor kalfflatsing)
	23189	Kokerprofiel 40 x 25 Zwart (Plaatsing op tussenregel)
	21080	Pollenfilter GlasMax 'ZR'

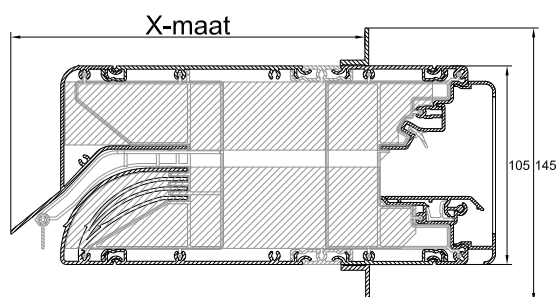
Bepalen X-maat

Bepalen van de 'X-maat' bij Compacte Kalfplaatsing

Bij compacte kalfplaatsing van GlasMax 'ZR', MiniMax 'ZR' of DucoMax 'ZR' is het belangrijk de juiste positie van het L-profiel aan te geven. Deze wordt correct bepaald door het meten van de afstand tussen de neus van de suskast/susroosters en het begin van het L-profiel. De zogenaamde 'X-maat' wordt in mm uitgedrukt. De X-maat voor de FireMax 'ZR' is vast bepaald op 80 mm. GlasMax 'ZR', MiniMax 'ZR' of DucoMax 'ZR' worden bij compacte kalfplaatsing standaard voorzien van kunststof zijstukken (Voor FireMax 'ZR' worden stalen zijstukken voorzien).

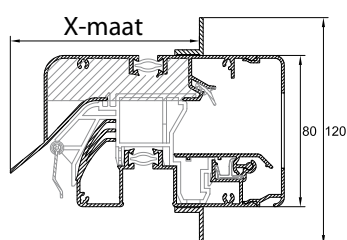
→ DucoMax 'ZR'

Thermische onderbreking	Minimale afstand tov de neus (in mm)	Minimale afstand tov voorzijde van de kast (in mm)	Kastdiepte	Maximale afstand tov de neus (in mm)	Maximale afstand tov voorzijde van de kast (in mm)
T1	87	61	Corto	187	161
T2	137	111	Medio	237	211
T3	187	161	Alto	287	261
T4	237	211	Largo	337	311
T5	287	261			
T6	337	311			



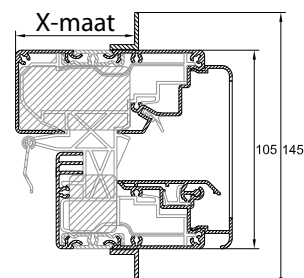
→ GlasMax 'ZR'

Minimale afstand tov voorzijde van de neus (in mm)	Maximale afstand tov voorzijde van de neus (in mm)
100	127



→ MiniMax 'ZR'

Minimale afstand tov voorzijde van de neus (in mm)	Maximale afstand tov voorzijde van de neus (in mm)
63	93



Montage & Garantie

Montagevoorschriften

Duco suskasten/susroosters zijn kwaliteitsproducten, ontwikkeld voor toepassing in alle raamsoorten, voor plaatsing rechtstreeks op glas of als (compacte) kalfplaatsing, bij zowel binnen- als buitenbeglazing. Alle Duco ventilatiesystemen zijn voorzien van aangepaste aansluitingsprofielen en sponningflenzen.

Houten kozijnen met gekitte beglazing

- Optimale aansluiting kan worden verzekerd door rondom in de sponning en op de glaslatten van het kozijn, over zowel sponningbreedte als -hoogte, compri-band aan te brengen, zoals aangegeven in de NPR 3671.
- Teneinde de ruimte tussen glas en rooster optimaal af te dichten, wordt compri-band aangebracht met een lengte van 60 mm en een voldoende breedte- en diktemaat.
- Als rugvulling wordt aan weerszijden in de glasgoot, over de gehele lengte van de suskast/susroosters, compri-band (3 x 7 mm) aangebracht. Dan worden de Duco suskast/susroosters, gelijktijdig met het glas, in het kozijn geplaatst. Daarna worden zowel suskast/susroosters als glas rondom afgekit, alsook de aansluiting tussen glas en suskast/susroosters.

Houten kozijnen met droge beglazing

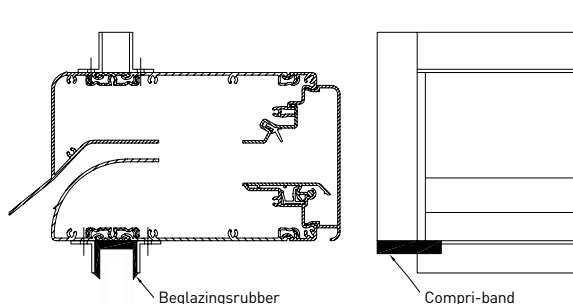
- Na compri-band te hebben geplaatst, zoals vermeld bij gekitte beglazing, wordt aan de bovenzijde van het glas, over de totale breedte, het Duco beglazingsrubber aangebracht, waarna de suskast er bovenop kan worden geplaatst. Daarop kunnen glas en suskast in het kozijn worden geplaatst en worden de glaslatten aangebracht.
- Daarna moeten zowel de suskast als het glas rondom worden afgekit.

Aluminium en kunststof kozijnen met droge beglazing

- Hiervoor wordt verwezen naar het aanbrengen van compri-band en het plaatsen van de suskast met beglazingsrubber.

Kozijnen met tussenregel

- Alle kalf-uitvoeringen hebben rondom gelijke sponningflenzen.
- Voor houten kozijnen wordt verwezen naar het aanbrengen van compri-band, waarna rondom wordt afgekit.
- Voor aluminium en kunststof kozijnen wordt de Duco suskast in het kozijn geplaatst en worden de glaslatten standaard aangebracht.



GlasMax 'ZR', MiniMax 'ZR' en DucoMax 'ZR': voor een optimale werking geldt een maximale roosterlengte van 4000 mm bij (compacte) kalfplaatsing. Bij de FireMax 'ZR' is de maximale roosterlengte 2500 mm. GlasMax 'ZR' en DucoMax 'ZR': bij plaatsing op glas geldt een maximale roosterlengte van 2500 mm.












Garantieverklaring












De producten in deze catalogus hebben een waarborg van 10 jaar m.b.t. defecten die het gevolg zijn van niet-conform materiaal. De garantieverklaringen vindt u op www.duco.eu

Technische Waardentabel

			GlasMax 'ZR'			MiniMax'ZR'		
			10	15	20	10	15	20
EIGENSCHAP	REGELGEVING	EENHEID						
Octaafbandwaarden								
bij 125 Hz		dB	28,0	27,7	26,2	25,0	24,4	23,8
bij 250 Hz		dB	30,2	29,4	29,0	23,8	23,5	22,9
bij 500 Hz		dB	27,9	27,3	26,1	31,9	31,2	29,8
bij 1000 Hz		dB	35,4	32,8	31,1	36,0	33,9	34,9
bij 2000 Hz		dB	35,8	33,2	31,3	37,6	35,0	35,7
compacte kalf			✓	✓	✓	✓	✓	✓
debiet bij 1 Pa	NEN 1087	dm ³ /s*m	14,5	20,5	23,6	14,7	19,6	23,7
U-waarde	NBN EN 10077-2	W/m ² /K	1,56	1,56	1,56	2	2	2
binnen opp. Temp factor f	NBN EN 10077-2	--	0,71	0,71	0,71	0,67	0,67	0,67
lekdebiet 50 Pa	NBN EN 13141	m ³ /h*m	0,2	0,2	0,2	0,2	0,2	0,2
winddichtheid gesloten	NEN 3661	Pa	600	600	600	600	600	600
waterdichtheid gesloten	NEN 3660	Pa	1050	1050	1050	1050	1050	1050
glasaf trek		mm	80	80	80	0	0	0
roosterhoogte		mm	97	97	97	105	105	105
roosterhoogte met kalfprofiel		mm	120	120	120			
Inbouwhoogte bij compacte kalf		mm	90	90	90	115	115	115
sponning		mm	17	17	17			
EPC zelfregelendheid (Qv10=100)	EPN	punten	0,07	0,07	0,07	0,07	0,07	0,07
insectenwering	EPB	ja/nee	ja	ja	ja	ja	ja	ja
geom. Opening	NEN 1087	m ² /m	0,01	0,015	0,02	0,01	0,015	0,02
Dn,e,W (C,Ctr)	NEN EN ISO 717	dB	34 [-1; -2]	32 [0; -1]	30 [0; -1]	35 [-1; -2]	34 [-1; -4]	33 [-1; -3]
Dne,A open stand	NEN EN ISO 717	dB(A)	33	32	30	34	33	32
Dne,Atr	NEN EN ISO 717	dB(A)	32	31	29	31	30	30
Rq,A,tr	NEN EN ISO 717	--	3,1	3,5	2,8	2,6	3	3,4
afwerking			F1/Ral/ Bicolor	F1/Ral/ Bicolor	F1/Ral/ Bicolor	F1/Ral	F1/Ral	F1/Ral
max. lengte rooster onder garantie		mm	4000	4000	4000	4000	4000	4000
max. kleplengte onder garantie		mm	2000	2000	2000	2000	2000	2000
standaardbediening			KH 15	KH 15	KH 15	KH 15	KH 15	KH 15
splitsing klep vanaf lengte			2000	2000	2000	2000	2000	2000
koord nog te monteren na plaatsing			ja	ja	ja	ja	ja	ja
kleur kopschotten			 	 	 	 	 	 

 wit  zwart

FireMax 'ZR'			DucoMax 'ZR'							
10	15	20	Corto 10	Corto 15	Corto 20	Corto 25	Medio 10	Medio 15	Medio 20	Medio 25
WAARDE										
25,0	24,4	23,8	32,8	30,4	29,4	29,0	35,1	31,1	30,3	28,8
23,8	23,5	22,9	33,7	30,8	28,6	28,4	35,1	33,4	30,5	28,3
31,9	31,2	29,8	39,5	34,6	32,1	30,5	42,5	37,2	36,5	31,6
36,0	33,9	34,9	44,4	40,5	38,7	37,2	49,3	47,9	43,3	39,3
37,6	35,0	35,7	40,0	40,1	38,2	39,9	43,1	45,2	39,0	41,2
✓	✓	✓	✓	✓	✓	✓	✓	✓	✓	✓
14,7	19,6	23,7	13	20,7	26,9	32	11,2	17,7	25,6	30,8
2	2	2	2,58	2,58	2,58	2,58	2,58	2,58	2,58	2,58
0,67	0,67	0,67								
0,2	0,2	0,2	0,2	0,2	0,2	0,2	0,2	0,2	0,2	0,2
600	600	600	600	600	600	600	600	600	600	600
1050	1050	1050	1050	1050	1050	1050	1050	1050	1050	1050
0	0	0	135	135	135	135	135	135	135	135
105	105	105	105	105	105	105	105	105	105	105
			155	155	155	155	155	155	155	155
115	115	115	115	115	115	115	115	115	115	115
			25	25	25	25	25	25	25	25
0,07	0,07	0,07	0,07	0,07	0,07	0,07	0,07	0,07	0,07	0,07
ja	ja	ja	ja	ja	ja	ja	ja	ja	ja	ja
0,01	0,015	0,02	0,01	0,015	0,02	0,025	0,01	0,015	0,02	0,025
35 (-1; -4)	34 (-1; -4)	33 (-1; -3)	41 (-1; -2)	38 (0; -2)	36 (0; -2)	36 (-1; -3)	44 (-1; -2)	42 (-1; -3)	39 (-1; -2)	37 (-1; -3)
34	33	32	40	38	36	35	43	41	38	36
31	30	30	39	36	34	33	42	39	37	34
2,6	3	3,4	10,2	9,1	8,2	8,1	13,1	12,8	11,8	9,8
Inox/Ral	Inox/Ral	Inox/Ral	F1/Ral/ Bicolor	F1/Ral/ Bicolor	F1/Ral/ Bicolor	F1/Ral/ Bicolor	F1/Ral/ Bicolor	F1/Ral/ Bicolor	F1/Ral/ Bicolor	F1/Ral/ Bicolor
2500	2500	2500	4000	4000	4000	4000	4000	4000	4000	4000
2500	2500	2500	2000	2000	2000	2000	2000	2000	2000	2000
KH	KH	KH	KH 15	KH 15	KH 15	KH 15	KH 15	KH 15	KH 15	KH 15
			2000	2000	2000	2000	2000	2000	2000	2000
niet van toepassing			ja	ja	ja	ja	ja	ja	ja	ja
										

DucoMax 'ZR'								Silenzio		
Alto 10	Alto 15	Alto 20	Alto 25	Largo 10	Largo 15	Largo 20	Largo 25	200 UNO	200 PLUS UNO	250 UNO
34,3	32,1	29,5	28,3	35,0	32,1	30,2	29,6	34,3	31,8	33,3
37,5	34,6	31,3	28,9	40,1	36,5	34,2	31,3	36,3	29,4	35,2
44,1	41,2	38,0	33,9	49,6	43,2	42,4	38,3	45,5	39,7	42,3
51,1	50,0	48,5	45,4	57,0	53,2	47,4	44,5	50,0	47,8	46,9
48,7	47,7	42,9	40,9	52,2	40,9	41,2	39,9	60,4	54,4	61,7
✓	✓	✓	✓	✓	✓	✓	✓			
11,9	17,5	26,3	29,7	11,9	17,9	26,9	28,9	9,9	13,2	13,28
2,58	2,58	2,58	2,58	2,58	2,58	2,58	2,58			
0,2	0,2	0,2	0,2	0,2	0,2	0,2	0,2	0,7	0,7	0,7
600	600	600	600	600	600	600	600	650	650	650
1050	1050	1050	1050	1050	1050	1050	1050	1000	1000	1000
135	135	135	135	135	135	135	135	nvt	nvt	nvt
105	105	105	105	105	105	105	105	285	285	335
155	155	155	155	155	155	155	155			
115	115	115	115	115	115	115	115			
17/25	17/25	17/25	17/25	17/25	17/25	17/25	17/25			
0,07	0,07	0,07	0,07	0,07	0,07	0,07	0,07			
ja	ja	ja	ja	ja	ja	ja	ja	ja	ja	ja
0,01	0,015	0,02	0,025	0,01	0,015	0,02	0,025	nvt	nvt	nvt
47 (-1; -3)	45 (-1; -4)	41 (0; -3)	39 (-1; -4)	51 (-2; -5)	44 (-1; -3)	44 (-2; -3)	40 (-1; -2)	48 (-1; -4)	43 (-1; -5)	46 (-1; -4)
46	44	41	38	49	42	42	39	47	42	45
44	41	38	35	46	41	41	38	44	38	42
14	13,1	11,8	9,7	16,4	13,7	13,8	11,9	14	9,2	13,2
F1/Ral/ Bicolor	F1/Ral/ Bicolor	F1/Ral/ Bicolor	F1/Ral/ Bicolor	F1/Ral/ Bicolor	F1/Ral/ Bicolor	F1/Ral/ Bicolor	F1/Ral/ Bicolor	F1/Ral/ Bicolor	F1/Ral/ Bicolor	F1/Ral/ Bicolor
4000	4000	4000	4000	4000	4000	4000	4000			
2000	2000	2000	2000	2000	2000	2000	2000			
KH 15	KH 15	KH 15	KH 15	KH 15	KH 15	KH 15	KH 15	ketting	ketting	ketting
2000	2000	2000	2000	2000	2000	2000	2000			
ja	ja	ja	ja	ja	ja	ja	ja			
										

Voor montage- en plaatsingsinstructies, uitgebreide inbouwdetailering en STABU gecertificeerde specificatieteksten, raadpleeg Duco 'Ventilation & Sun Control'.

Tel.: 0032-58 33 00 33 - Fax: 0032-58 33 00 44 - E-mail: info@duco.eu - We inspire at www.duco.eu

Berekenen roostermaat

→ GlasMax 'ZR'

Glasplaatsing

Roostermaat is dagmaat + 28 mm

Kalfplaatsing

Roostermaat is strakke sponningmaat - 6 mm

Compacte Kalfplaatsing

Roostermaat is dagmaat + 30 mm

→ MiniMax 'ZR'

Compacte Kalfplaatsing

Roostermaat is dagmaat + 30 mm

→ FireMax 'ZR'

Compacte Kalfplaatsing

Roostermaat is dagmaat + 37 mm

→ DucoMax 'ZR'

Glasplaatsing en Kalfplaatsing

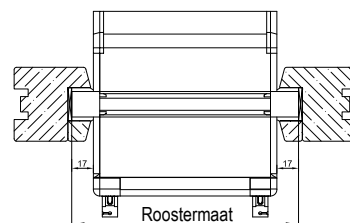
Roostermaat is strakke sponningmaat - 6 mm

Roostermaat is dagmaat + 44 mm voor suskasten met sponningstuk 25mm (standaard)

Roostermaat is dagmaat + 28 mm voor suskasten met sponningstuk 17mm (optie)

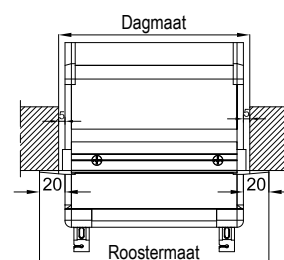
Compacte Kalfplaatsing

Roostermaat is dagmaat + 30 mm



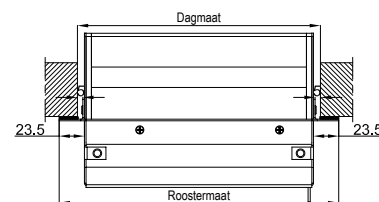
Glasplaatsing en Kalfplaatsing

bij GlasMax 'ZR' & DucoMax 'ZR'



Compacte Kalfplaatsing

bij GlasMax 'ZR', MiniMax 'ZR' & DucoMax 'ZR'



Compacte Kalfplaatsing bij FireMax 'ZR'

Bestelinfo

Bestelformulieren zijn te verkrijgen op aanvraag

of kunnen gedownload worden via onze website, op www.duco.eu.

Contacteer Duco 'Ventilation & Sun Control' voor meer informatie.

Tel.: 0032-58 33 00 33 - Fax: 0032-58 33 00 44

E-mail: info@duco.eu - We inspire at www.duco.eu

