

# FireMax 'ZR'

Brandwerende ventilatie



- Tweezijdig brandwerend
- Beschikbaar in compacte kalfplaatsing [E(W)90] of glasplaatsing [E(W)30]
- Vernieuwd & esthetisch design
- Geschikt voor hoogbouw (tot 40 meter)

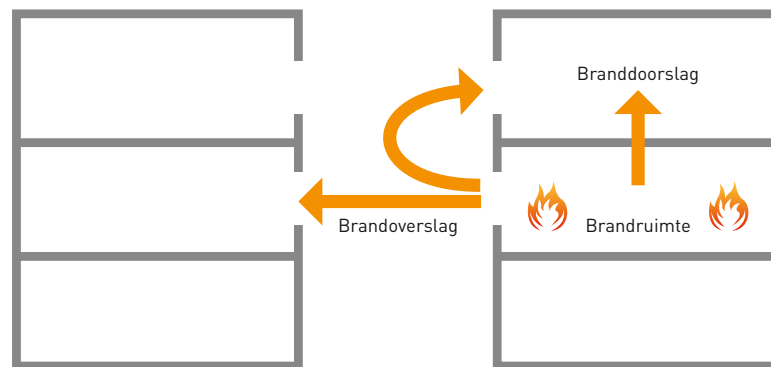
**DUCO**  
Ventilation & Sun Control

## Brandwerendheid

Brandveiligheid is een belangrijk thema tijdens het ontwerp van een gebouw. Het Bouwbesluit omschrijft duidelijke regels voor 'brandveilige gebouwen' en wil enkele cruciale uitgangspunten respecteren:

- Voorkomen van brandgevaarlijke situaties
- Beperken ontwikkeling en uitbreiding van de brand
- Ontstaan en verspreiding van rook tegen gaan
- Veilige evacuatie van gebouwen en bestrijding van de brand

Net daarom ontwikkelde Duco als eerste een brandwerend ventilatierooster: de **FireMax 'ZR'**. Dit brandwerend én geluiddempend rooster voldoet aan de eisen op het vlak van WBDBO (weerstand tegen branddoorslag en brandoverslag) en WRD (weerstand tegen rookdoorgang).



De **FireMax 'ZR'** kreeg een volledig nieuw design, oogt nu nog esthetischer en kan zowel in compacte kalf geplaatst worden, als rechtstreeks op (brandwerend) glas. Bovendien is het rooster optioneel verkrijgbaar met zelfregelende ('ZR') klep, die niet zelfontbrandend en vlamdovend is (PVC klasse V0).

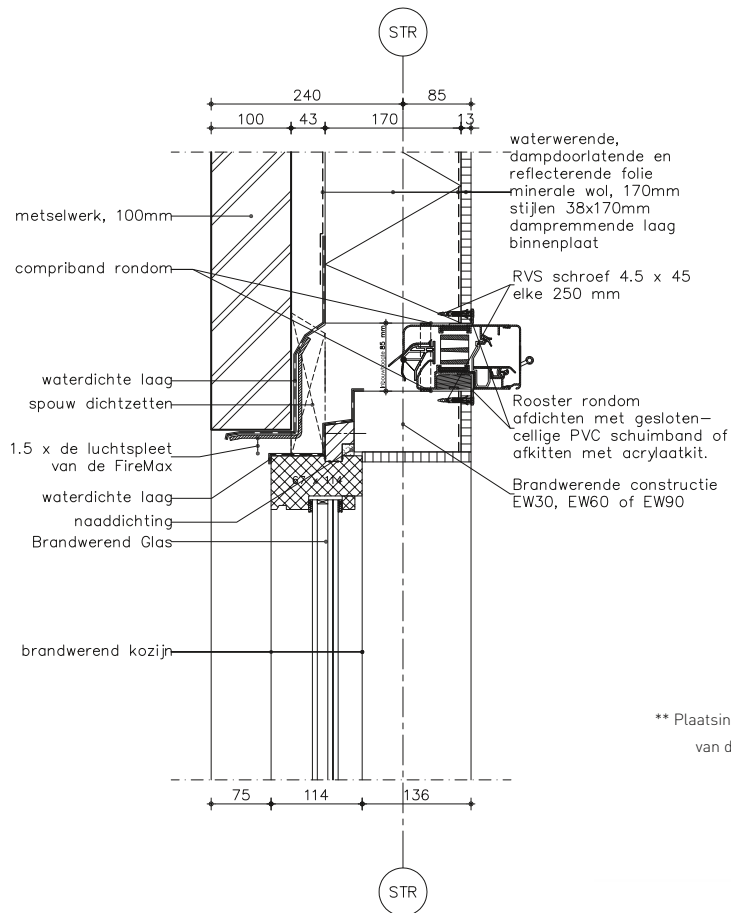
De **FireMax 'ZR'**, met een intern brandwerend element, werd aan een reeks strenge tests onderworpen door Efectis Nederland B.V., het centrum voor brandveiligheid. Volgende toetsingscriteria werden gehanteerd om de brandwerendheid te testen:

- Vlamdichtheid – Afdichting: E-criterium
- Thermische isolatie: I-criterium
- Thermische isolatiestraling: W-criterium



## Compacte kalfplaatsing

De FireMax 'ZR' is ontwikkeld voor een "onzichtbare" plaatsing boven het kozijn en achter het buitenspouwblad. In deze opstelling is het rooster tot 90 minuten brandwerend\*\*.



\*\* Plaatsing van het rooster dient steeds te gebeuren conform de plaatsingsinstructies van de fabrikant. Hou er rekening mee dat de constructie waarin de FireMax 'ZR' geplaatst wordt, ook moet voldoen aan de geldende brandwerende eisen.

Uit de metingen is gebleken dat de FireMax 'ZR' uitstekend presteert op het vlak van vlamdichtheid, thermische isolatie en het tegengaan van lekkage. Een verdere doorontwikkeling leverde nog betere resultaten op!\*

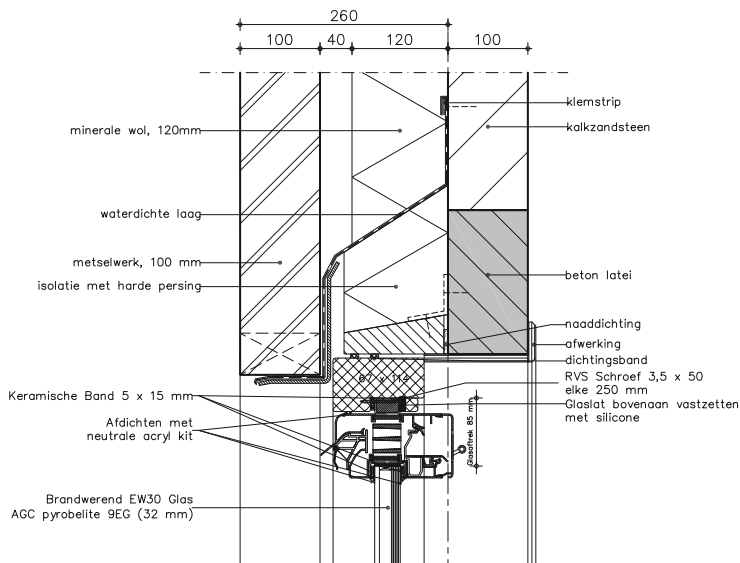
Bekijk de beelden op [www.duco.tv](http://www.duco.tv)

\* Uitgebreide testgegevens zijn op eenvoudig verzoek bij Duco verkrijgbaar.

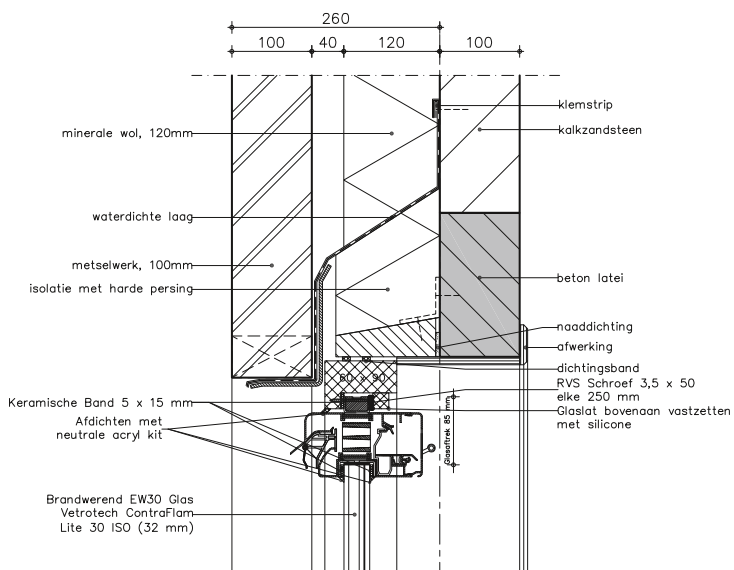


## Glasplaatsing

De FireMax 'ZR' kan ook rechtstreeks op brandwerend glas geplaatst worden en werd getest in combinatie met AGC Pyrobelite 9EG (32 mm) en Vetrotech Contraflam Lite 30 ISO (32 mm). In deze opstelling is het rooster tot 30 minuten brandwerend.\*



### Plaatsing op glas AGC



### Plaatsing op glas Vetrotech



**DUCO**  
Ventilation & Sun Control

# Technische eigenschappen

Classificatie Brandwerendheid (volgens EN 13501-2:2007 + A1:2009)	E90, EW90 E30, EW30	Compacte Kalfplaatsing Glasplaatsing
Waterdichtheid (in gesloten stand)		1050 Pa
Winddichtheid (in gesloten stand)		600 Pa
Glasaf trek		85 mm
Glasgoot		42 mm
Compacte kalf met inbouwhoogte		85 mm
Roosterhoogte		
	Plaatsing op glas	80 mm
	Met compacte kalf	80 mm

## Waardentabel FireMax 'ZR'

Luchtspleet	Ventilatiecapaciteit (Qv) bij 1 Pa (dm³/s)	Dne, W (C,Ctr) in dB* (open stand)	Dne, A in dB(A)* (open stand)	Dne, Atr in dB(A)* (open stand)
15 mm	21,1	35 [-1;-2]	34	33
20 mm	24,1	34 [0;-2]	34	32
25 mm	28,6	27 [0;-1]	27	26

\*volgens NEN EN ISO 717

## Akoestische waardentabel

Luchtspleet	Octaafbandwaarden in dB				
	125 Hz	250 Hz	500 Hz	1000 Hz	2000 Hz
15 mm	32,9	31	27,9	36,2	40,5
20 mm	33,2	31,1	27,9	34,8	38,6
25 mm	24,7	26,7	24,9	26,8	28



# HOME OF OXYGEN

Duco geeft op een natuurlijke manier zuurstof aan ieder gebouw. Verse lucht rechtstreeks via de gevel binnenbrengen, zonder complexe toevoerkanalen, is de ultieme garantie voor een gezond binnenklimaat. De gezondheid van de bewoner staat bij Duco dan ook centraal.

Een doordachte combinatie van basisventilatie, intensieve ventilatie en zonwering zorgt voor een optimale luchtkwaliteit. Duco biedt zowel voor woning, kantoor, school of zorginstelling een innovatieve oplossing waarin iedereen zich thuis voelt.

## VOOR ELKE SITUATIE EEN OPLOSSING!

Ontdek onze concepten in deze brochures:



Brandwerendheid



Ventilatie én Zonwering



Hoogbouw

bel +32 58 33 00 33 of  
mail naar [info@duco.eu](mailto:info@duco.eu)

We helpen u graag verder met informatie omtrent onze producten en nieuwigheden.

We inspire at [www.duco.eu](http://www.duco.eu)



... Like us



Follow us ...

**DUCO**  
Ventilation & Sun Control