



Elektrische sluitplaten

Basic, Smoke,
Fire, TV 5xx

Toegang onder controle

DORMA elektrische sluitplaten voor beveiliging van deuren in woningen, openbare gebouwen en bedrijven zijn geschikt voor de meest uiteenlopende sloten en deurtypen en leverbaar voor alle gangbare bedrijfsspanningen.

Zowel voor standaarddeuren, brand- en rookwerende deuren als deuren in vluchtwegen, vindt U voor iedere deur altijd het juiste model, volgens uw eigen behoeften- en natuurlijk in de bewezen DORMA kwaliteit.

De voordelen – punt voor punt

- Geschikt voor opdek- en stompe deuren
- Flexibiliteit door modulair systeem
- Voorplaten van roestvaststaal
- Optimale aanpassing aan de bouwtechnische situatie door instelbare schootvanger.
- Optisch voordeel door de geïntegreerde schootgeleiding "Easy Adapt" voor sluitplaten van de series Basic, Basic-Safe, Smoke en Fire 447
- Arbeids- en ruststroomuitvoeringen
- Serie Fire 447 en Smoke voor brand en rookwerende deuren volgens de Duitse normen
- Al naar gelang het model met deblokkerings- en ontgrendelingsfunctie en terugmelding



Inhoud	
	Pagina
DORMA Elektrische sluitplaten Gegevens en kenmerken	4
DORMA Elektrische sluitplaten Afmetingen	6
DORMA Elektrische sluitplaten Serie Basic Standaard elektrische sluitplaten	8
DORMA Elektrische sluitplaten Serie Basic-Radius Elektrische sluitplaten met radius schoot	9
DORMA Elektrische sluitplaten Serie Basic-Small Deuren met thermisch geïsoleerde profielen	10
DORMA Elektrische sluitplaten Serie Smoke Elektrische sluitplaat voor rookwerende deuren	11
DORMA Elektrische sluitplaten Serie Fire Elektrische sluitplaat voor brand en rookwerende deuren	12
DORMA Elektrische sluitplaten Sluitplaten	13
DORMA Elektrische sluitplaten Toebehoren	18
DORMA Deurvergrendeling Serie TV5xx Voor vluchtdeuren	20

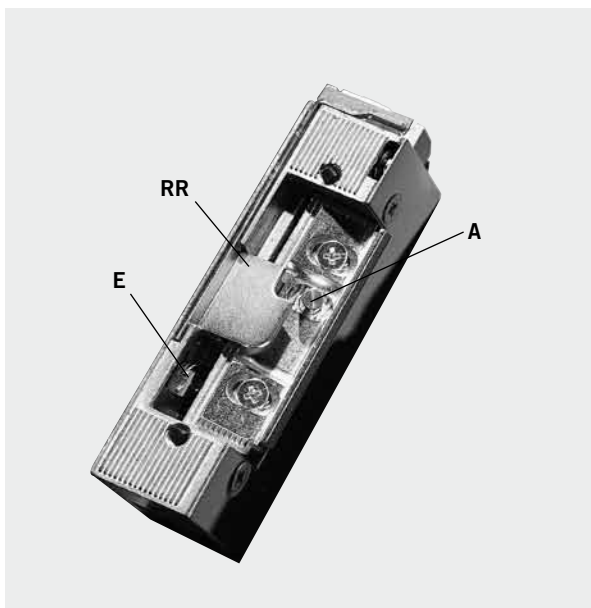
Gegevens en kenmerken										
Elektrische sluitplaten Serie	Basic	Lucky Basic	Basic-Safe	Basic-Radius	Basic-Radius Safe	Basic-Small	Smoke	Lucky Smoke	Fire 447	Lucky Fire 447
	Algemene deuren	●	●	●	●	●				
Deuren met thermisch geïsoleerde profielen						●				
Rookwerende deuren							●	●	●	●
Brandwerende deuren									●	●
Geschikt voor DIN-linkse en DIN-rechts deuren	●	●	●	●	●		●	●	●	●
Radius schoot				●	●					
Ruststroomuitvoering			●		●					
Arbeidsstroomuitvoering	●	●		●		●	●	●	●	●
Ontgrendelingsfunctie (E)	●			●		●				
Deblokkeringsfunctie (A)	●			●		●				
Terugmeldcontact (RR)	●	●	●	●	●		●	●	●	●
Schootgeleiding Easy Adapt	○	●	○				○	●	○	●

● = ja ○ = Optie

Bij toepassing in vluchtwegen dient de DORMA deurvergrendeling TV 5xx als „elektrische sluitplaat“ te worden gebruikt (zie pagina 20).

Elektrische sluitplaten	Spanning	Stroom	Weerstand	ED
Basic, Basic-R, Smoke, Fire 447	6-12 V	6 V AC 6 V DC 12 V AC 12 V DC	0,65 A 0,80 A 1,35 A 1,53 A	6,5 Ω
Basic, Basic-R, Smoke, Fire 447	12 V AC	12 V AC	0,44 A	18 Ω
Basic, Basic-Safe, Basic-R, Basic-R Safe, Smoke, Fire 447	12 V DC	12 V DC	0,22 A	51 Ω 100 %
Basic, Basic-Safe, Basic-R, Basic-R Safe, Smoke, Fire 447	24 V DC	24 V DC	0,13 A	170 Ω 100 %
Basic, Smoke, Fire 447 Lucky Strike	12-24 V DC	12 V DC 24 V DC	0,24 A 0,18 A	100 % 100 %
Basic-S	6-12 V	6 V AC 6 V DC 12 V AC 12 V DC	0,70 A 0,76 A 1,40 A 1,50 A	7,5 Ω
Basic-S	12 V AC	12 V AC	0,50 A	16 Ω
Basic-S	12 V DC	12 V DC	0,40 A	31 Ω 100 %
Basic-S	24 V DC	24 V DC	0,10 A	215 Ω 100 %

De opgave voor wisselspanning (AC) is gebaseerd op een frequentie van 50 Hz.
De zuivere ohmse weerstand van de spoel is aangegeven.



A = deblokkering

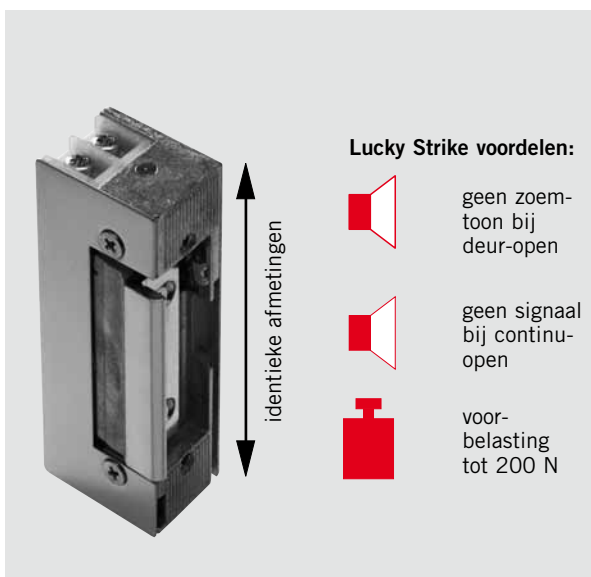
Via een impuls wordt het sluitmechanisme in de opener ontgrendeld en deze blijft ontgrendeld, tot de deur geopend wordt. Eenmalig binnentreden is mogelijk.

E = ontgrendeling

Een kleine hefboom schakelt de elektrische sluitplaat uit. De deur is zonder elektrische aansturing van de sluitplaat vrij toegankelijk.

RR = Terugmelding

Een potentiaalvrij contact levert de informatie "deur open / deur gesloten".



Functie Lucky Strike

Naast de standaard productvoordelen bieden de DORMA elektrische sluitplaten Lucky bovendien het Lucky Strike Effect:

- Geen signaaltoon bij aansturing
- Ontgrendeling onder voorbelasting
- 100% belastbaar
- Multispanning 12 – 24 V DC
- Met de optionele GL gelijkrichtermodule is het gebruik van de elektrische sluitplaat Lucky ook met wisselspanning 12 – 24 V AC mogelijk

Lucky Basic (standaard elektrische sluitplaat)

- Leverbaar in arbeidstroomuitvoering
- Lucky Smoke (elektrische sluitplaat voor rookwerende deuren)
 - Positie onafhankelijke rookwerende toelating
- Lucky Fire (elektrische sluitplaat voor brandwerende deuren)
 - Positie onafhankelijke brandwerende toelating



Easy Adapt

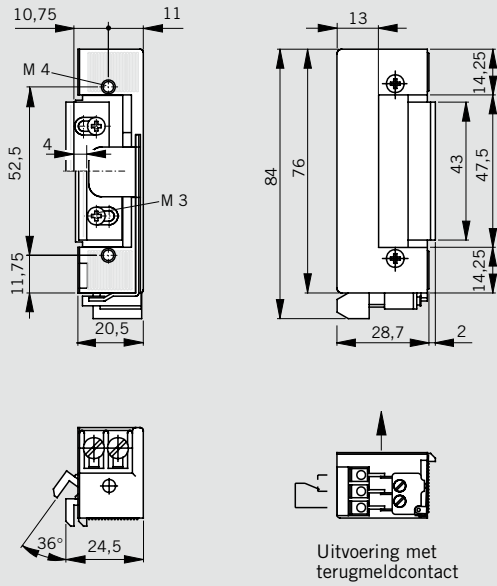
Easy Adapt is een behuizingsafsluiting met schootgeleiding voor sluitplaten van de series Basic, Basic-Safe, Smoke en Fire 447.

De afsluiting is zodanig ontworpen dat een optimale schootgeleiding is gewaarborgd en deze niet vastgeklemd kan raken. Easy Adapt vervangt de standaard behuizingsafsluiting.

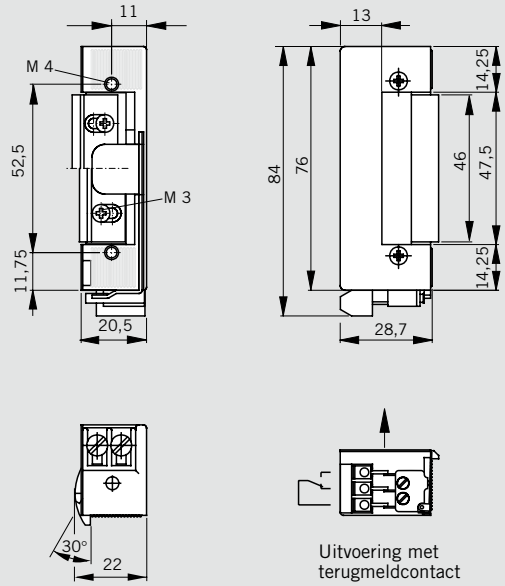
Bij de series Lucky Basic, Lucky Smoke en Lucky Fire 447 is Easy Adapt onderdeel van het leveringspakket.

Dankzij Easy Adapt zijn storende uitsparingen voor de schootvanger verleden tijd en blijft de deurafdichting volledig intact.

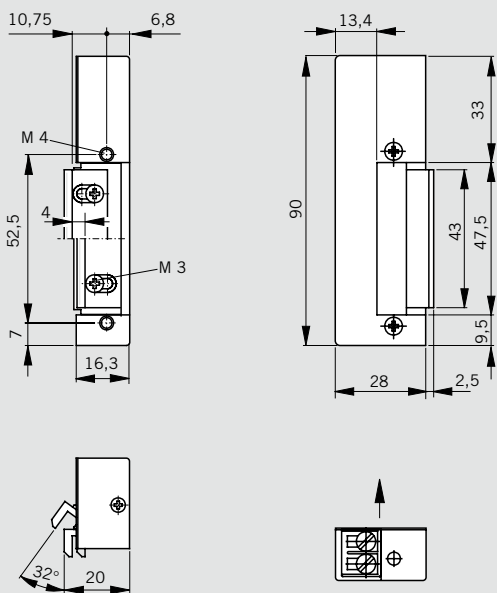
Basic / Basic-Safe / Smoke



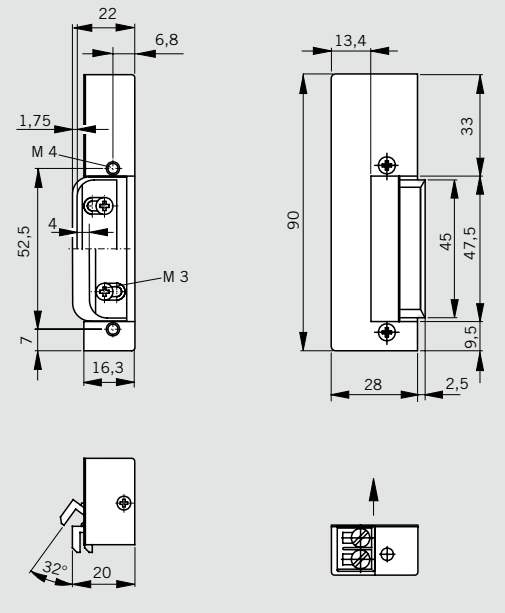
Basic-Radius / Basic-Radius Safe



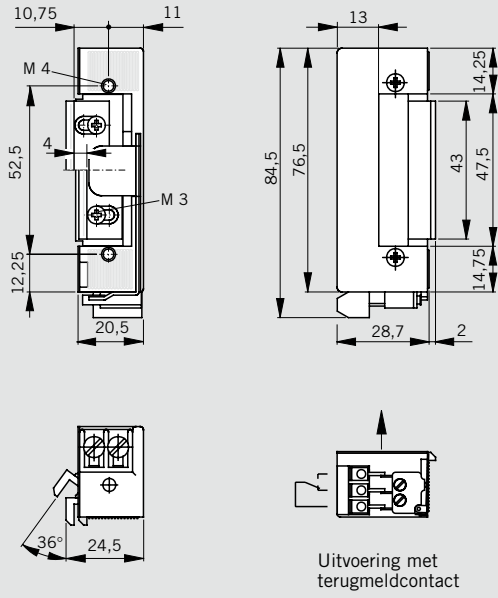
Basic-Small



Basic-Small-S



Fire 447



Serie	Spanning	Ontgrendeling (E)	Deblokkering (A)	Terugmelding (RR)	Easy Adapt	Type	Bestel-nr.	
Basic	6-12 V AC/DC						15117106	
		●				E	15117206	
			●			A	15117306	
		●	●			AE	15117406	
				●		RR	15117506	
		●		●	●	E-RR	15117606	
		●	●	●	●	A-RR	15117706	
			●	●	●	AE-RR	15117806	
	12 V AC							15117111
		●					E	15117211
			●				A	15117311
		●	●				AE	15117411
				●	●		RR	15117511
		●		●	●		E-RR	15117611
		●	●	●	●		A-RR	15117711
			●	●	●	AE-RR	15117811	
	12 V DC 100% ED							15117112
		●					E	15117212
			●				A	15117312
		●	●				AE	15117412
				●	●		RR	15117512
		●		●	●		E-RR	15117612
		●	●	●	●		A-RR	15117712
			●	●	●	AE-RR	15117812	
	24 V DC 100% ED							15117124
		●					E	15117224
			●				A	15117324
		●	●				AE	15117424
			●	●		RR	15117524	
●			●	●		E-RR	15117624	
●		●	●	●		A-RR	15117724	
		●	●	●	AE-RR	15117824		
Basic Lucky Strike	12-24 V DC 100% ED			●			15117150	
				●		RR	15117550	
					●		15117149	
					●	●	RR	15117549
Basic Lucky Strike incl. GL-Module	12-24 V AC/DC 100% ED			●			15117150	
				●		RR	15117550	
					●		15117149	
					●	●	RR	15117549
Basic-Safe	Ruststroom 12 V DC 100% ED 24 V DC 100% ED			●			15137112	
				●		RR	15137512	
							15137124	
				●		RR	15137524	

Contactbelastbaarheid: max. 48 V, 1 A
(RR uitvoering)

Bestekomschrijving

Elektrische sluitplaat met instelbare radius schoot, voor opdek- en stompe deuren, geschikt voor DIN-linkse en DIN-rechtse deuren.

Uitvoering: Basic

Arbeidsstroom

- 6-12 V AC/DC
- 12 V AC
- 12 V DC
- 24 V DC
- Lucky Strike 12-24 V DC
- Lucky Strike 12-24 V AC/DC incl. GL-Module

- met deblokkering
- met ontgrendeling
- met terugmelding

Basic-Safe

Ruststroom

- 12 V DC
- 24 V DC
- met terugmelding

Toebehoren

(apart te bestellen)

Easy Adapt

(zie pagina 18)

Roestvaststalen voorplaat

(zie pagina 13)

Lucky Strike

(zie pagina 18)

Serie	Spanning	Ontgrendeling (E)	Deblokkering (A)	Terugmelding (RR)	Easy Adapt	Type	Bestel-nr.	
Basic-Radius	6-12 V AC/DC						15111106	
		●				E	15111206	
			●			A	15111306	
		●	●			AE	15111406	
					●	RR	15111506	
		●			●	E-RR	15111606	
		●	●		●	A-RR	15111706	
	●	●		●	AE-RR	15111806		
	12 V AC							15111111
		●				E	15111211	
			●			A	15111311	
		●	●			AE	15111411	
					●	RR	15111511	
		●			●	E-RR	15111611	
		●	●		●	A-RR	15111711	
	●	●		●	AE-RR	15111811		
	12 V DC 100% ED							15111112
		●				E	15111212	
			●			A	15111312	
		●	●			AE	15111412	
					●	RR	15111512	
		●			●	E-RR	15111612	
		●	●		●	A-RR	15111712	
	●	●		●	AE-RR	15111812		
	24 V DC 100% ED							15111124
		●				E	15111224	
			●			A	15111324	
		●	●			AE	15111424	
				●	RR	15111524		
●				●	E-RR	15111624		
●		●		●	A-RR	15111724		
●	●		●	AE-RR	15111824			
Basic-Radius Safe	12 V DC 100% ED						15131112	
				●		RR	15131512	
	24 V DC 100% ED						15131124	
				●		RR	15131524	

Contactbelastbaarheid: max. 48 V, 1 A
(RR uitvoering)

Bestekomschrijving

Elektrische sluitplaat met instelbare radius schoot, voor opdek- en stompe deuren, geschikt voor DIN-linkse en DIN-rechtse deuren.

Uitvoering:
Basic-Radius
 Arbeidsstroom
 6-12 V AC/DC
 12 V AC
 12 V DC
 24 V DC

met deblokkering
 met ontgrendeling
 met terugmelding

Basic-Radius Safe
 Ruststroom
 12 V DC
 24 V DC
 met terugmelding

Toebehoren
(apart te bestellen)

Roestvaststalen voorplaat
(zie pagina 13)

Lucky Strike
(zie pagina 18)

Serie	Spanning	DIN-linkse deur	DIN-rechtse deur	Ontgrendeling (E)	Deblokkering (A)	Easy Adapt	Type	Bestel-nr.		
Basic-Small	6-12 V AC/DC	●					L	15119106		
		●		●			LE	15119206		
		●			●	●		LA	15119306	
		●		●	●	●		LAE	15119406	
			●					R	15118106	
			●	●				RE	15118206	
			●			●		RA	15118306	
			●	●	●	●		RAE	15118406	
	Arbeidsstroom	12 V AC	●					L	15119111	
			●		●			LE	15119211	
			●			●	●		LA	15119311
			●		●	●	●		LAE	15119411
				●					R	15118111
				●	●				RE	15118211
				●			●		RA	15118311
				●	●	●	●		RAE	15118411
		12 V DC 100% ED	●						L	15119112
			●		●				LE	15119212
				●					R	15118112
				●	●				RE	15118212
		24 V DC 100% ED	●						L	15119124
			●		●				LE	15119224
				●					R	15118124
				●	●				RE	15118224
	Basic-Small-S	6-12 V AC/DC	●					L	15121106	
			●		●			LE	15121206	
				●				R	15120106	
				●	●			RE	15120206	

Bestekomschrijving

Elektrische sluitplaat in compacte uitvoering voor thermisch geïsoleerde profielen, met instelbare schoot, voor opdek- en stompe deuren.

Uitvoering:

Basic-Small

Arbeidsstroom

- 6-12 V AC/DC
- 12 V AC
- 12 V DC
- 24 V DC

- DIN-linkse deur
- DIN-rechtse deur

- met deblokkering
- met ontgrendeling

Basic-Small-S

met dichtingslip ter afdichting van de uitsparing in het profiel

Arbeidsstroom

- 6-12 V AC/DC

- DIN-linkse deur
- DIN-rechtse deur

- met ontgrendeling

Toebehoren

(apart te bestellen)

Roestvaststalen voorplaat (zie pagina 13)

Lucky Strike (zie pagina 18)

Serie	Spanning	Ontgrendeling (E)	Deblokkering (A)	Terugmelding (RR)	Easy Adapt	Type	Bestel-nr.
Smoke	6-12 V AC/DC			●		RR	15117006 15117906
				●		RR	15117011 15117911
	12 V AC			●			15117012 15117912
				●		RR	15117924
	12 V DC 100% ED			●			15117024 15117924
				●		RR	15117050
Smoke Lucky Strike	12-24 V DC 100% ED			●		RR	15117950
				●	●	RR	15117049 15117949
	12-24 V AC/DC 100% ED			●			15117046 15117946
				●	●	RR	15117045 15117945

Contactbelastbaarheid: max. 48 V, 1 A
(RR uitvoering)

Aanwijzingen

Deze elektrische sluitplaat mag alleen in combinatie met deurdrangers volgens DIN EN 1154, DIN 18263-1 of DIN 18263-4 op draaideuren toegepast worden. Bij deuren, die door bijzondere constructieve bijzonderheden (Bijv. afdichtingen) in gesloten toestand een verhoogde kracht op de schootvanger uitoefenen, is het een aanbeveling de modellen met een wisselstroomspoel (AC) toe te passen. Dit geldt in het bijzonder, als een deur met een draaideurautomaat is uitgevoerd.

F Geschiktheidsattest

De elektrische sluitplaat DORMA Smoke is door het „Staatliches Materialprüfungsamt“ (MPA) Noordrijn-Westfalen, getest en toegelaten voor gebruik op rookwerende deuren. Goedkeuring van lokale brandpreventieofficier voor de in combinatie met de DORMA Smoke te gebruiken rookwerende deur is vereist.

Bestekomschrijving

Elektrische sluitplaat voor toepassing in combinatie met rookwerende deuren, met instelbare schoot, voor opdek- en stompe deuren, geschikt voor DIN-linkse en DIN-rechtse deuren.

Uitvoering: Smoke

- Arbeidsstroom
- 6-12 V AC/DC
 - 12 V AC
 - 12 V DC
 - 24 V DC
 - Lucky Strike 12-24 V DC
 - Lucky Strike 12-24 V AC/DC incl. GL-Module

- met terugmelding

Toebehoren

(apart te bestellen)

Roestvaststalen voorplaat
(zie pagina 13)

Easy Adapt
(zie pagina 18)

Lucky Strike
(zie pagina 18)

Serie	Spanning	Ontgrendeling (E)	Deblokkering (A)	Terugmelding (RR)	Easy Adapt	Type	Bestel-nr.
Fire 447	6–12 V AC/DC						15147106
				●		RR	15147506
	12 V AC						15147111
				●		RR	15147511
	12 V DC 100% ED						15147112
				●		RR	15147512
Fire 447 Lucky Strike	24 V DC 100% ED						15147124
				●		RR	15147524
	12–24 V DC 100% ED						15147150
				●		RR	15147550
					●		15147149
					●	RR	15147549
Fire 447 Lucky Strike incl. GL-Module	12–24 V AC/DC 100% ED						15147146
				●		RR	15147546
					●		15147145
					●	RR	15147545

Contactbelastbaarheid: max. 48 V, 5 A
(RR Uitvoering)

Aanwijzingen

De veiligheidssluitplaten mogen alleen in combinatie met deursluiters overeenkomstig DIN EN 1154, DIN 18263-1 of DIN 18263-4 op draaideuren worden toegepast. Bij deuren die op grond van constructieve bijzonderheden (b.v. afdichtingen) in gesloten toestand een verhoogde kracht op de schoot van de opener uitoefenen,

dienen de modellen met wisselstroom (AC) te worden gebruikt. Dit geldt met name, wanneer de deur met een draai-deuraandrijving is uitgerust.

F Geschiktheidsattest

De elektrische veiligheids-sluitplaat DORMA Fire 447 is door het "Staatliches Materialprüfungsamt", Noordrijn-Westfalen, getest en toegelaten voor gebruik op brand en rookwerende deuren. Goedkeuring van de lokale brandpreventieofficier voor de in combinatie met de DORMA elektrische sluitplaat te gebruiken brand- en rookwerende deur is vereist.

Bestekomschrijving

Elektrische veiligheids-sluitplaat voor positie-onafhankelijke toepassing op brand en rookwerende deuren, met instelbare schoot, voor opdek- en stompe deuren, geschikt voor DIN-linkse en DIN-rechtse deuren.

Uitvoering: Fire 447

- Arbeidsstroom
- 6–12 V AC/DC
 - 12 V AC
 - 12 V DC
 - 24 V DC
 - Lucky Strike 12–24 V DC
 - Lucky Strike 12–24 V AC/DC incl. GL-Module

met terugmelding

Toebehoren

(apart te bestellen)

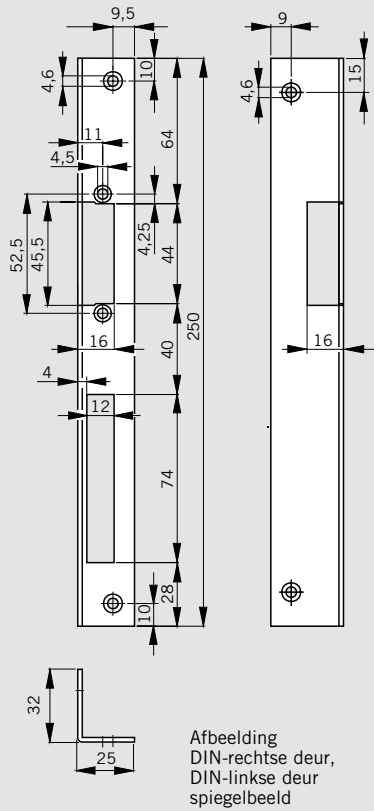
Roestvaststalen voorplaat
(zie pagina 13)

Easy Adapt
(zie pagina 18)

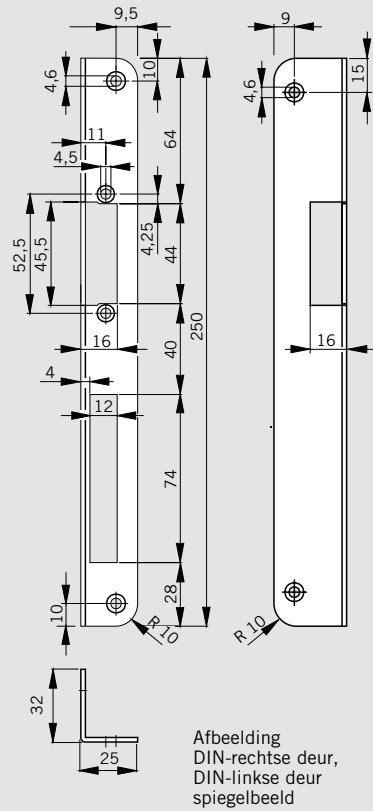
Lucky Strike
(zie pagina 18)

Roestvaststalen sluitplaten voor elektrische sluitplaten											
		Sluitplaten						Eigenschappen			
		Basic Lucky Basic Basic Safe	Basic Radius Basic-R Safe	Basic Small	Smoke Lucky Smoke	Fire 447 Lucky Fire 447	Afmetingen mm	DIN	kanten afgerond (voor houten deuren)	voorbereid voor meldcontact RK	Tekeningen zie blz.
Hoeksluitplaat	Bestel-nr.									14	
WR 25	15170025	●	●		●	●	25x32x250x3	R		14	
WL 25	15171025	●	●		●	●	25x32x250x3	L		14	
WR 25-R	15170125	●	●		●	●	25x32x250x3	R	●	14	
WL 25-R	15171125	●	●		●	●	25x32x250x3	L	●	14	
WR 25-R-RK	15170225	●	●		●	●	25x32x250x3	R	●	●	14
WL 25-R-RK	15171225	●	●		●	●	25x32x250x3	L	●	●	14
WR 22	15170022			●			22x32x250x2,5	R			14
WL 22	15171022			●			22x32x250x2,5	L			14
Vlakke sluitplaat											
FKH 24	15180324	●	●		●	●	24x135x3	L/R			14
FKM 24	15180424	●	●		●	●	24x135x3	L/R			14
FL 22	15180022	●	●	●	●	●	22x250x3	L/R			15
FLH 24	15180124	●	●		●	●	24x250x3	L/R			15
FLH 24-94	15181124	●	●		●	●	24x250x3	L/R			15
FLM 24	15180224	●	●		●	●	24x250x3	L/R			15
FLM 24-94	15181224	●	●		●	●	24x250x3	L/R			15
FLM 24-RK	15180724	●	●		●	●	24x250x3	L/R		●	15
FLM-131	16500000149	●	●		●	●	25x280x3	L/R			16
FLM131-RK	16500000166	●	●		●	●	25x280x3	L/R		●	16
Easy Adapt sluitplaat											
FLM25 Easy Adapt	15180925	●			●	●	25x250x3 (Lappen 40 / 80 mm)	L/R			16
FLM26 Easy Adapt	15180926	●			●	●	25x250x3 (Lappen 40 / 100 mm)	L/R			16
FLM28 Easy Adapt	15180928	●			●	●	28x250x3	L/R			16
FLR25 Easy Adapt	16500000090	●			●	●	25x250x3 (Lappen 40 / 80 mm)	L/R	●		16
FLR30 Easy Adapt	15180930	●			●	●	30x250x3 (Lappen 37,5 / 100 mm)	L/R	●		16
FLR30-RK Easy Adapt	15180830	●			●	●	30x250x3 (Lappen 37,5 / 100 mm)	L/R	●	●	17
FLM34 Easy Adapt	16500000106	●			●	●	34x250x3	L/R			17
FLM34-RK Easy Adapt	16500000107	●			●	●	34x250x3	L/R			17
FL34 Easy Adapt	15180934	●			●	●	34x250x3	L/R			17
FL34-RK Easy Adapt	15180834	●			●	●	34x250x3	L/R		●	17
FL35-RK Easy Adapt	16500000165	●			●	●	35x280x3	L/R		●	17

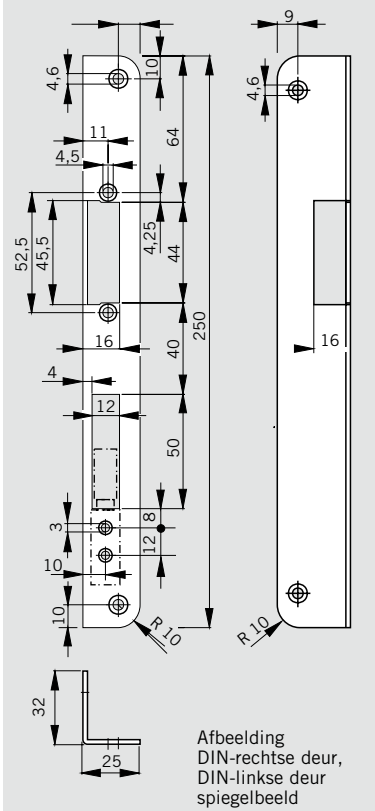
WR 25 / WL 25



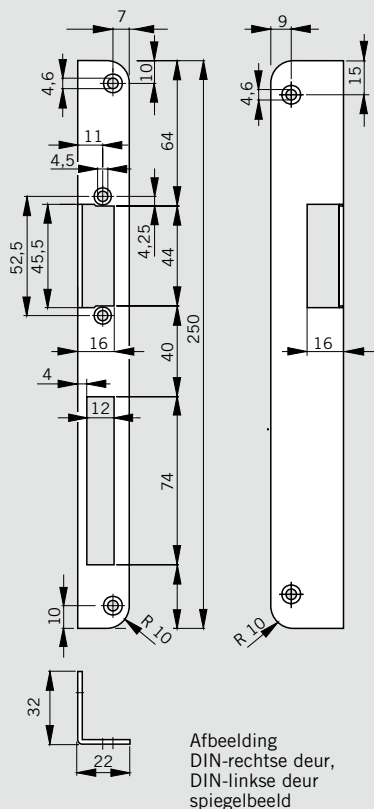
WR 25-R / WL 25-R



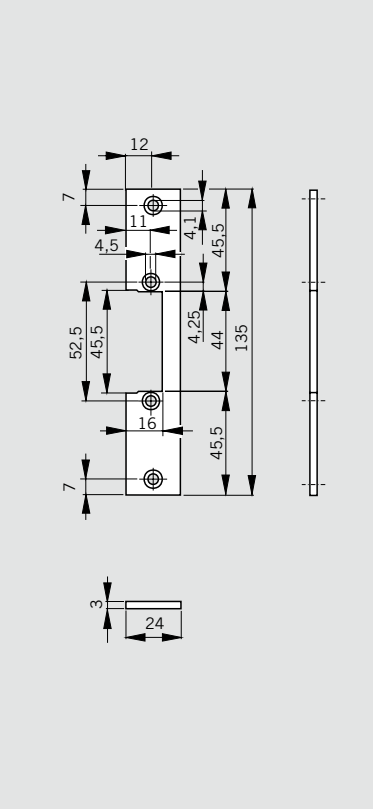
WR 25 / WL 25-R-RK



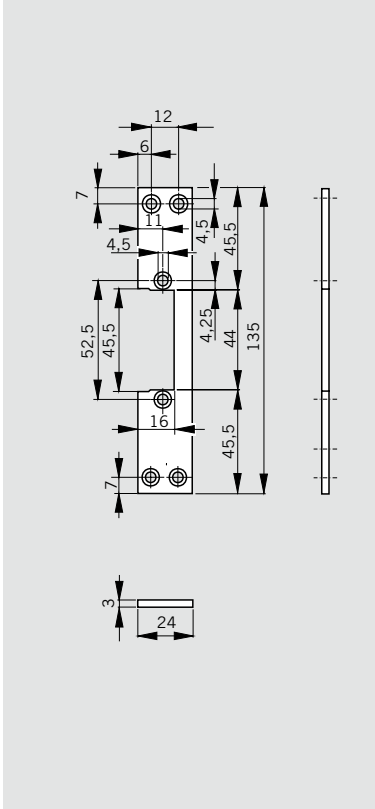
WR 22 / WL 22



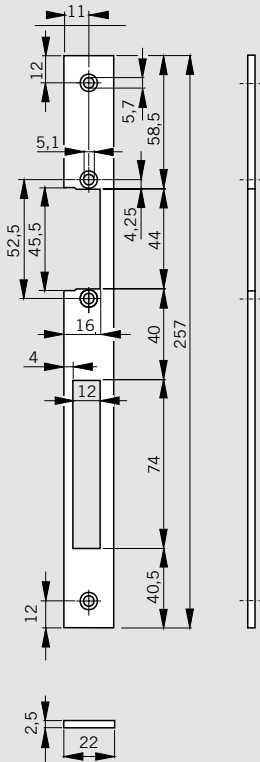
FKH 24



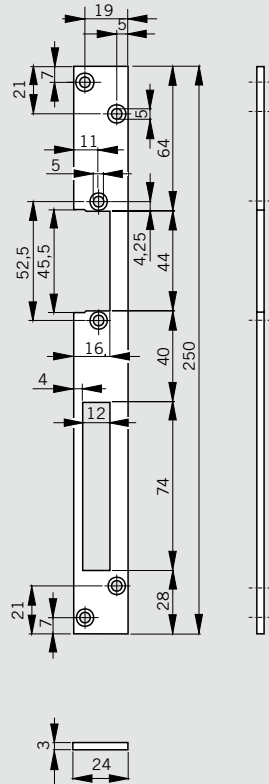
FKM 24



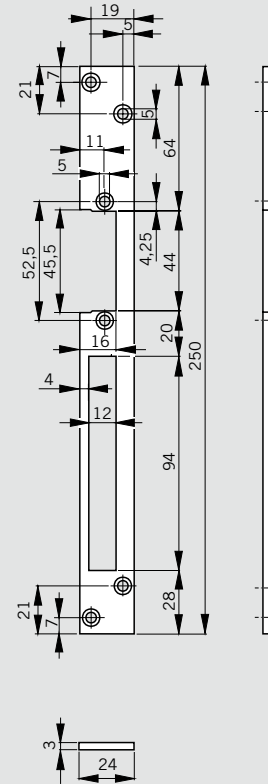
FL 22



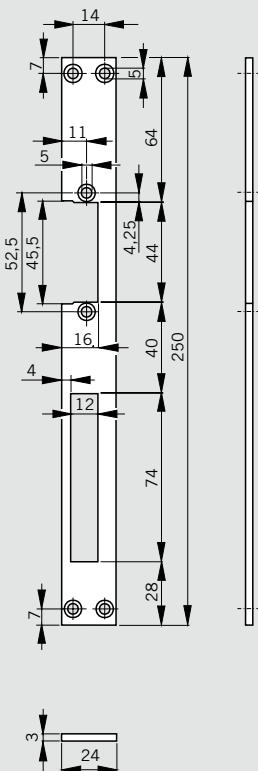
FLH 24



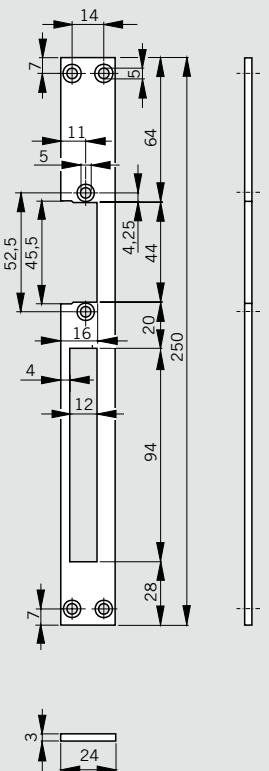
FLH 24-94



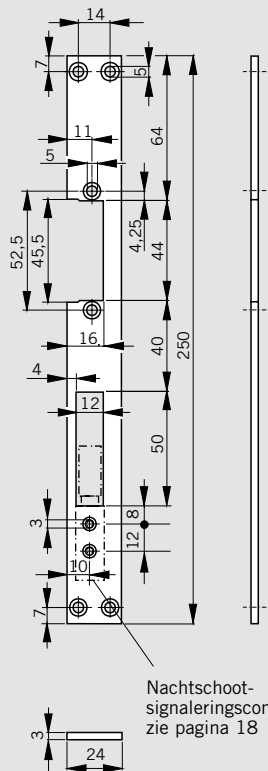
FLM 24



FLM 24-94

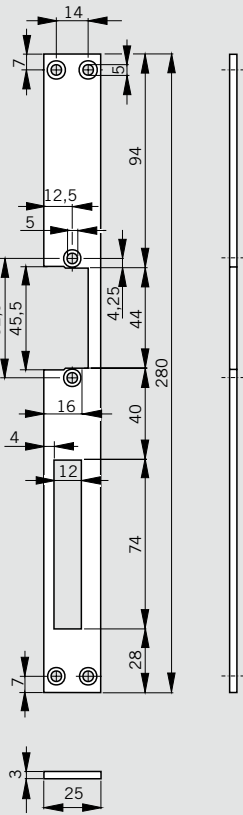


FLM 24 RK

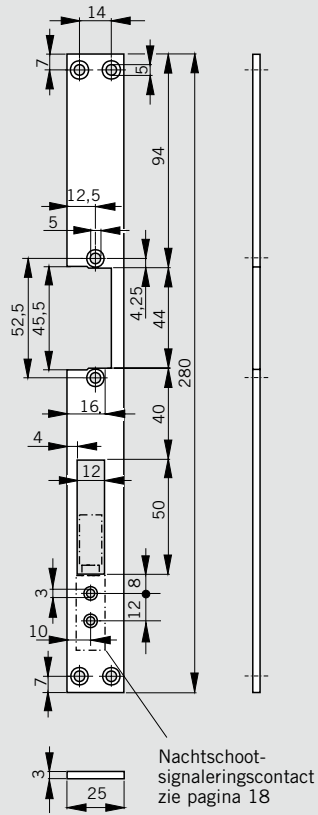


Nachtschoot-
signaleringscontact
zie pagina 18

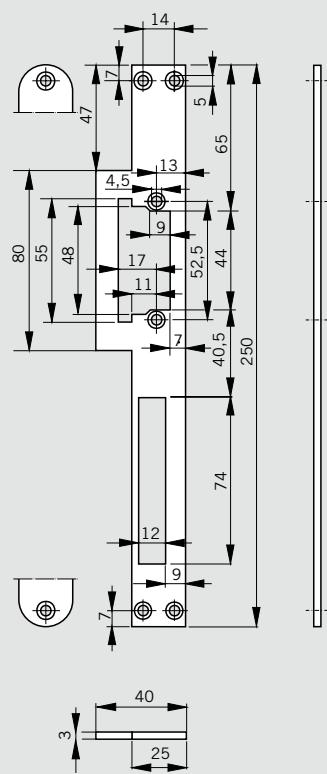
FLM 131



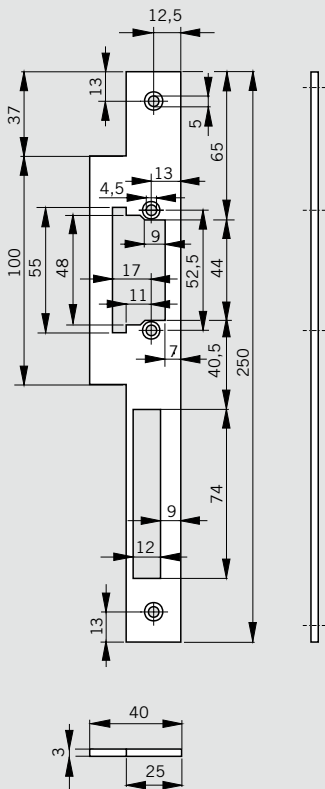
FLM 131-RK



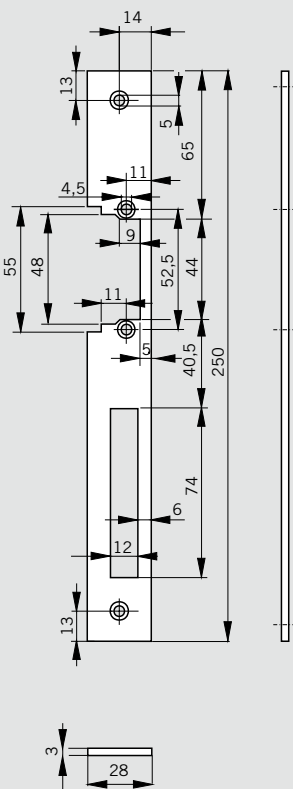
FLR 25 / FLM 25



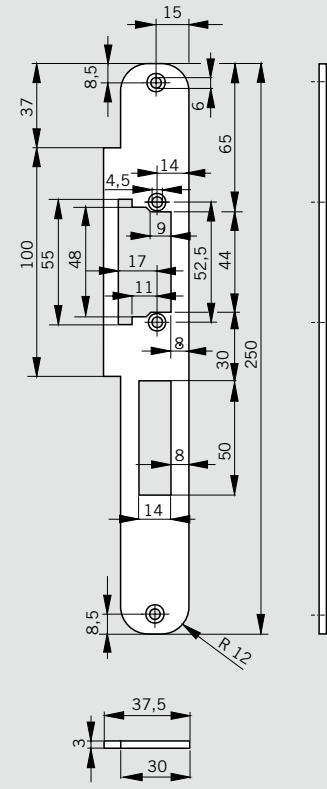
FLM 26



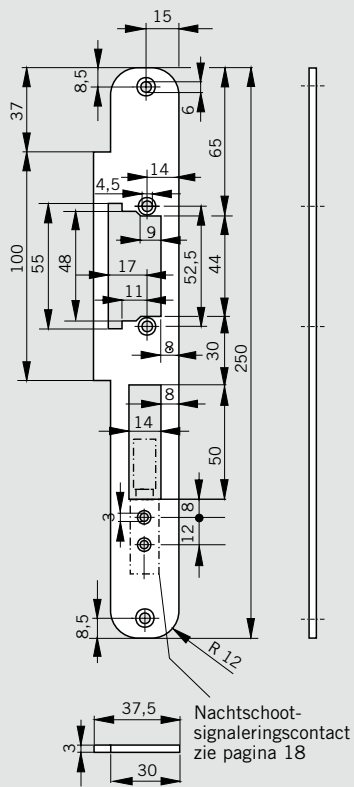
FLM 28



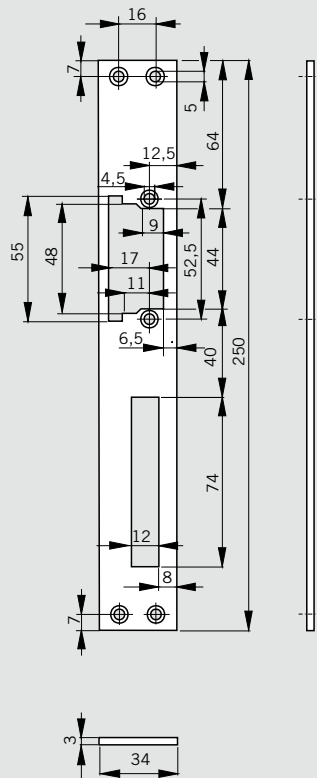
FLR 30



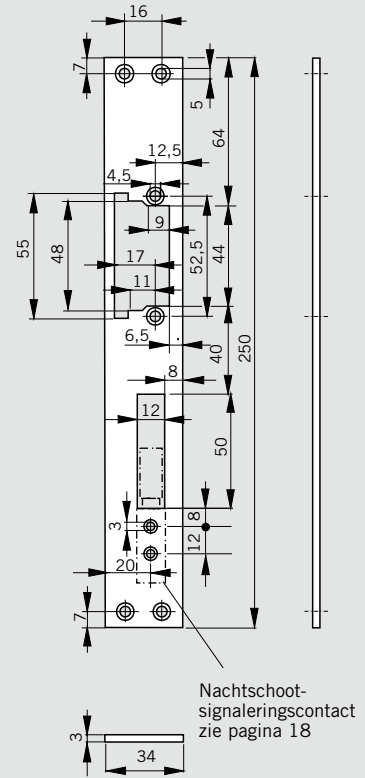
FLR 30-RK



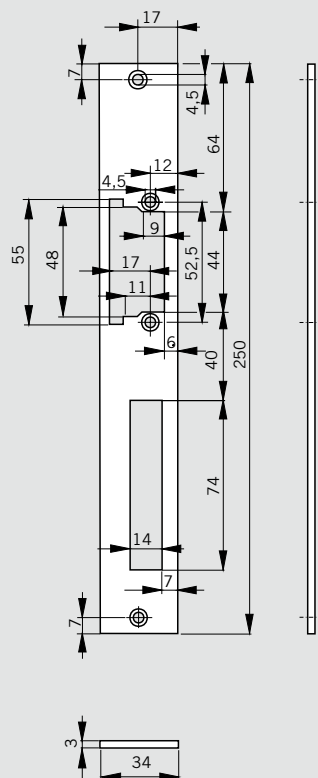
FLM 34



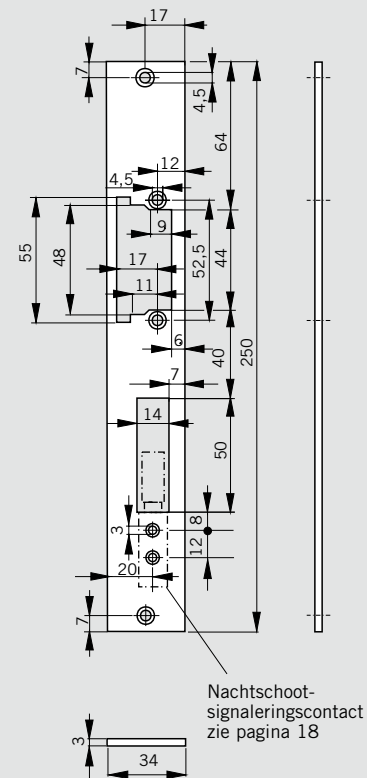
FLM 34-RK



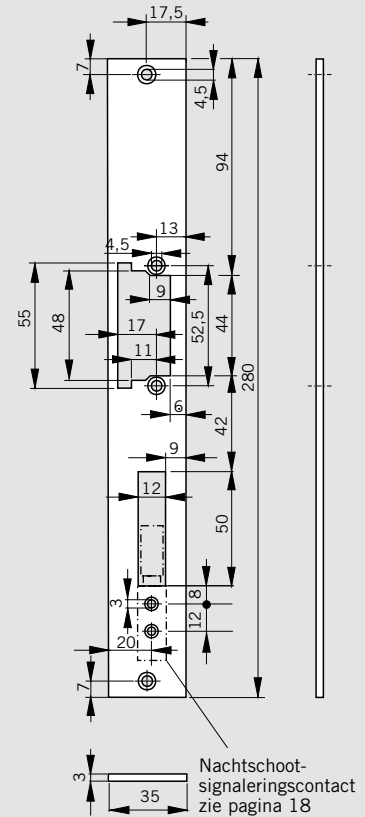
FL 34



FL 34-RK



FL 35-RK



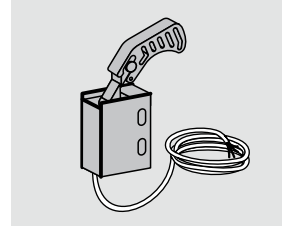
Bestekomschrijving

RK Nachtschootsignaleringscontact

VDS Klasse C nr. G 193 082 met een potentiaalvrij wisselcontact voor het signaleren van de nachtschootvergrendeling van deuren
Beschermingsklasse: IP68
Aansluitkabel: 4 mtr. LIYY 3 x 0,14 mm²,
Schakelbelastbaarheid: 30 V DC, 200 mA


Bestel-nr.

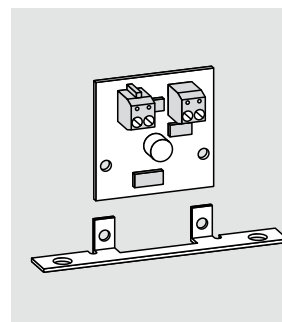
15198000  RK



Lucky Strike


Elektronisch aanstuurprint voor elektrische gelijkstroom sluitplaten. Lucky Strike garandeert een betrouwbare werking bij een voordruk tot 200 N. Door Lucky Strike wordt een geluidsindicatie van de spoel begrensd tot de eerste seconden na aansturing. Lucky Strike kan in de voedingsunit RZ01, in een standaard inbouwdoos of in een externe behuizing ingebouwd worden.
Spanning: 12 – 48 V DC
Stroom: max. 700 mA
Afmetingen ca.: 35 x 35 x 20 mm

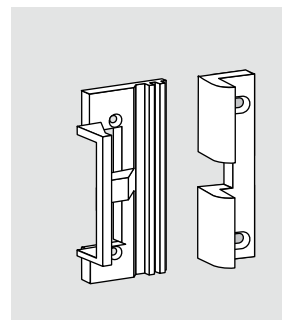
15199000  Lucky Strike



Easy Adapt

Sluitplaat-behuizingsafsluiting voor ombouw van DORMA sluitplaten naar varianten met schootgeleiding.
Combineerbaar met sluitplaten van de series Basic, Basic-Safe, Smoke, Fire 447 en de uitvoeringsvarianten "ontgrendeling" en "terugmelding" Compensatie van toleranties is mogelijk met behulp van de instelbare schoot van de sluitplaat.
Geïntegreerd kabelkanaal voor het vastzetten van de aansluitdraden op de behuizingsafsluiting met behulp van een bijgeleverde kleefstrip.
Afmetingen ca.: 3,6 x 76 x 31,6 mm

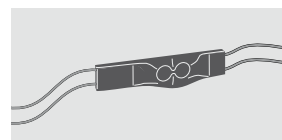
15198010  Easy Adapt



GL Module

Gelijkrichtermodule om aan te sluiten op een gelijkstroom elektrische sluitplaat. Ingangsspanning: 12 V – 24 V AC
Uitgangsspanning: 12 V – 24 V DC max. 700 mA

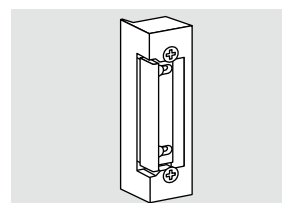
15199001  GL



Strike Prep 447

Dummy deuropener. Symmetrische dummy-deuropener t.b.v. latere inbouw van sluitplaten.
Met instelbare schoot, universeel geschikt voor DIN-links en DIN-rechtse, tevens toepasbaar op opdek- en stompe deuren.
Afmetingen: 76 x 20 x 18,5 mm

15147000  FLM 25



Bestel-nr.							
<p>○ = optionele toebehoren ● = compleet met elektrische sluitplaat type E, 6-12V AC/DC</p>							
		Basic	Basic Radius	Basic Small	Basic Small S	Smoke	Fire 447
<p>Basic-AE K50</p>	<p>X = 5,7 – 9,7 mm</p> <p>Bestel-nr. 16500000111</p>	○				○	○
<p>Basic-AE K60</p>	<p>X = 4,7 – 8,7 mm</p> <p>Bestel-nr. 16500000112</p>	○					
<p>Basic-R K50</p>	<p>X = 6,2 – 8,2 mm</p> <p>Bestel-nr. 16500000114</p>		○				
<p>Basic-S K50</p>	<p>X = 5,7 – 9,7 mm</p> <p>Bestel-nr. 16500000113</p>			○			
<p>Basic-R K33</p>	<p>X = 9,2 – 11,2 mm</p> <p>Bestel-nr. 15110506</p>		●				
<p>Basic-R K30</p>	<p>X = 6,2 – 8,2 mm</p> <p>Bestel-nr. 15110406</p>		●				
<p>Basic-R K40</p>	<p>X = 6,2 – 8,2 mm</p> <p>Bestel-nr. 15110606</p>		●				
<p>Basic K10</p>	<p>X = 7,7 – 10,7 mm</p> <p>Bestel-nr. 16500000115</p>	○					

Deurvergrendeling voor verdeckte inbouw in het deurkozijn. Ook als vluchtdeuropener toepasbaar. Geïntegreerd terugmeldcontacten voor bewaking op actieve / inactieve toestand. Voor opdek- en stompe deuren.

Max. houdkracht conform Duitse richtlijn voor Elektrische vergrendelingsystemen voor vluchtdeuren (Elt VTR hoofdstuk 12/97)



De voordelen - punt voor punt

- MPA gecertificeerd voor het inzetten in vluchtdeuren.
- Energie besparend, stroomopname maar 58 mA.
- Optisch voordeel, montage is verdekt.
- Montagetoleranties kunnen door de verstelbare schootvanger opgevangen worden.

F Geschiktheidsattest

Montage op brand en rookwerende deuren is alleen toegestaan, wanneer de geschiktheidsattesten van deze deuren in die mogelijkheid voorzien en de gespecificeerde voorschriften worden nageleefd.

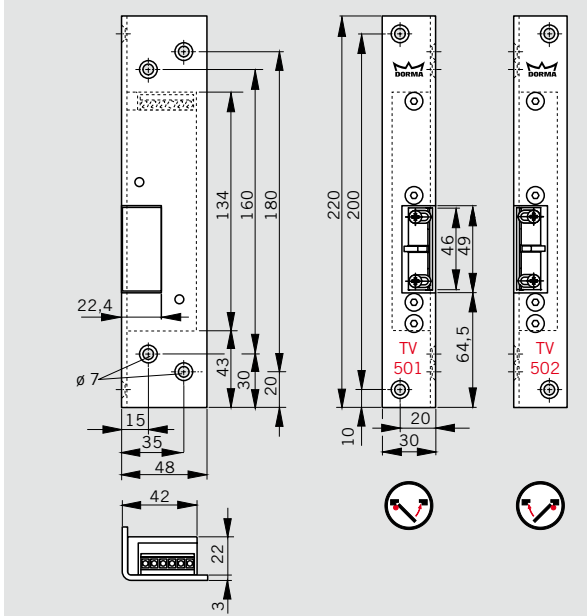
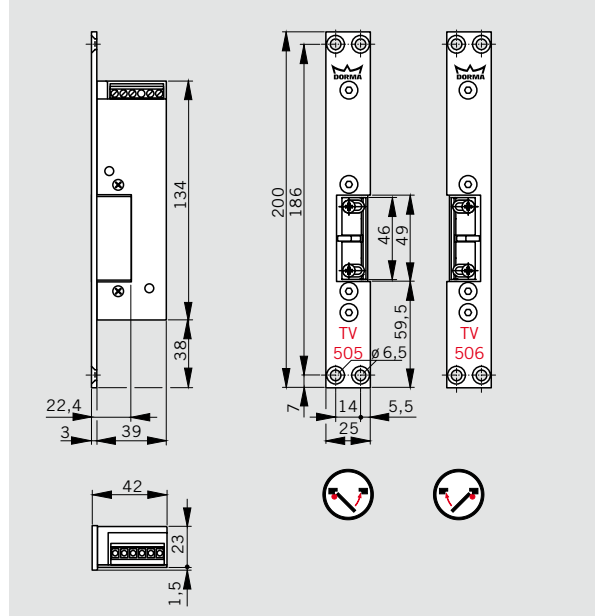
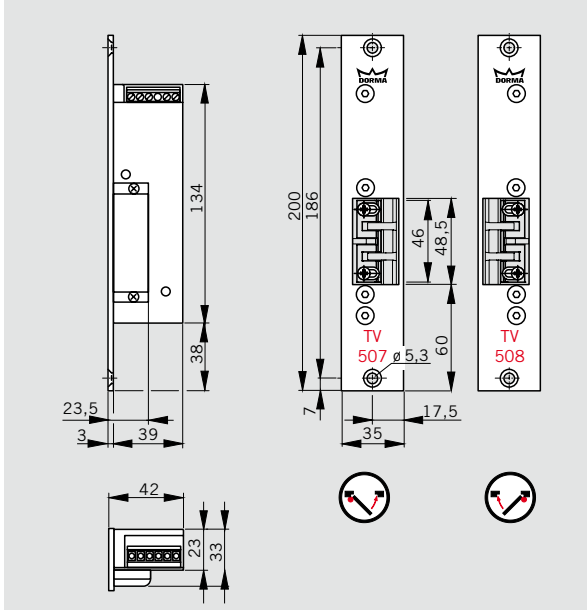
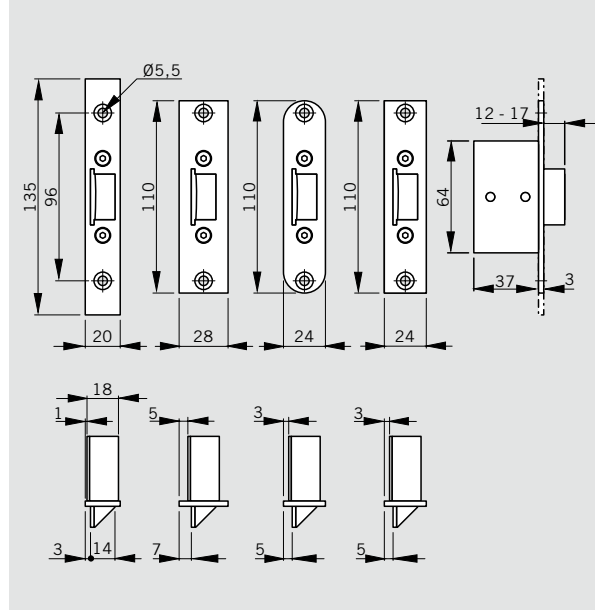
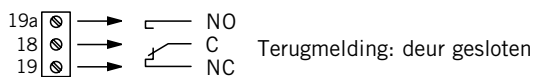
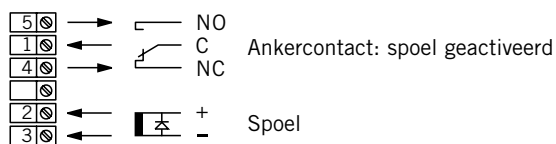
Technische gegevens

Voedingsspanning:	24 V DC, +/-5%
Stroomopname:	ca. 58 mA
Contactbelastbaarheid:	24 V, 500 mA inductief 24 V DC, 1,0 A ohms
Kabeladvies:	I-Y(ST) Y4 x 2 x 0,6

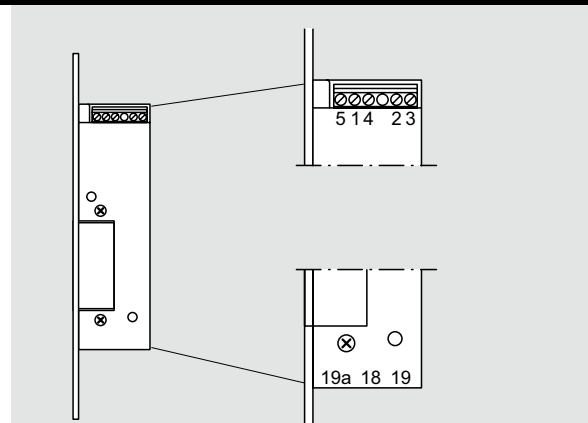
TV 507/508 met nieuwe schootgeleiding

- Verstelbare schoot door toepassing van Easy-Adapt uitvoering.
- Meer flexibiliteit door vlakke sluitplaat.
- Geen afregeling van sluitplaat en schootvanger noodzakelijk.



TV 501 / 502

TV 505 / 506

TV 507 / 508

TV-Z 510

Aansluitschema en functies


Contactdefinitie: deur gesloten, TV geactiveerd



Serie	Spanning	DIN-linkse deur	DIN-rechtse deur	Sluitplaat	Easy Adapt	Type	Bestel-nr.
TV 50x met sluitplaat	24 V DC	●		hoek	–	TV 501	15150124
			●	hoek	–	TV 502	15150224
		●		vlak	–	TV 505	15150524
			●	vlak	–	TV 506	15150624
		●		vlak	●	TV 507	15150724
			●	vlak	●	TV 508	15150824
TV 50x zonder sluitplaat	24 V DC	●		–	–	TV 500-L	15150924
			●	–	–	TV 500-R	15150024
	12 V DC	●		–	–	TV 500-L	15150912
			●	–	–	TV 500-R	15150012
	24 V DC	●		–	●	TV 500-L Easy Adapt	15150974
			●	–	●	TV 500-R Easy Adapt	15150074
	12 V DC	●		–	●	TV 500-L Easy Adapt	15150972
			●	–	●	TV 500-R Easy Adapt	15150072
TV 51x zonder sluitplaat, zonder ankercontact	24 V DC	●		–	–	TV 510-L	15151924
			●	–	–	TV 510-R	15151024
	12 V DC	●		–	–	TV 510-L	15151912
			●	–	–	TV 510-R	15151012
TV 52x zonder sluitplaat, zonder terugmelding, zonder ankercontact	24 V DC	●		–	–	TV 520-L	15152924
			●	–	–	TV 520-R	15152024
	12 V DC	●		–	–	TV 520-L	15152912
			●	–	–	TV 520-R	15152012

Toebehoren		Type	Bestel-nr.
TV-Z 510 Insteekslot	Voorplaat 24 x 110 mm	TV-Z 510	15198124
	Voorplaat 24 x 110 mm, kanten afgerond	TV-Z 510	15198224
	Voorplaat 28 x 110 mm	TV-Z 510	15198128
	Voorplaat 20 x 135 mm	TV-Z 510	15198120
Vlakke sluitplaten voor TV 50x	Vlakke sluitplaat voor toepassing van DIN-linkse deurvergrendeling Afmetingen: 25 x 200 mm	FKM505 25-200	15190505
	Vlakke sluitplaat voor toepassing van DIN-rechtse deurvergrendeling Afmetingen: 25 x 200 mm	FKM506 25-200	15190506
	Vlakke sluitplaat voor toepassing van DIN-linkse deurvergrendeling met schootgeleiding Easy Adapt. Afmetingen: 35 x 200 mm	FK507 35-200	15190507
	Vlakke sluitplaat voor toepassing van DIN-rechtse deurvergrendeling met schootgeleiding Easy Adapt. Afmetingen: 35 x 200 mm	FK508 35-200	15190508

Bestekomschrijving

DORMA TV 50x

Deurvergrendeling met geïntegreerde terugmeldcontacten ter bewaking van actieve / inactieve toestand.

Levering met vastgeschroefde sluitplaat en set schroeven.

Max. sluitkracht conform EITVTR bij dwarsdrukonaafhankelijke klemvrije ontgrendeling.

Geschikt voor toepassing op vluchtdeuren.

Uitvoering:

met hoeksluitplaat 30 x 48 x 220 x 3 voor opdekdeuren

- TV 501 DIN-linkse deur, 24 V DC
- TV 502 DIN-rechtse deur, 24 V DC

met vlakke sluitplaat 25 x 200 x 3 voor stompe deuren

- TV 505 DIN-linkse deur, 24 V DC
- TV 506 DIN-rechtse deur, 24 V DC

met vlakke sluitplaat 35 x 200 x 3 met schootgeleiding voor stompe deuren

- TV 507 DIN-linkse deur, 24 V DC
- TV 508 DIN-rechtse deur, 24 V DC

zonder sluitplaat

- TV 500-L, DIN-linkse deur, 24 V DC
- TV 500-R, DIN-rechtse deur, 24 V DC

- TV 500-L, DIN-linkse deur, 12 V DC
- TV 500-R, DIN-rechtse deur, 12 V DC

- TV 500-L, DIN-linkse deur, Easy Adapt, 24 V DC
- TV 500-R, DIN-rechtse deur, Easy Adapt, 24 V DC

- TV 500-L, DIN-linkse deur, Easy Adapt, 12 V DC
- TV 500-R, DIN-rechtse deur, Easy Adapt, 12 V DC

zonder sluitplaat, zonder ankercontact

- TV 510-L, DIN-linkse deur, 24 V DC
- TV 510-R, DIN-rechtse deur, 24 V DC

- TV 510-L, DIN-linkse deur, 12 V DC
- TV 510-R, DIN-rechtse deur, 12 V DC

zonder sluitplaat, zonder ankercontact, zonder terugmelding

- TV 520-L, DIN-linkse deur, 24 V DC
- TV 520-R, DIN-rechtse deur, 24 V DC

- TV 520-L, DIN-linkse deur, 12 V DC
- TV 520-R, DIN-rechtse deur, 12 V DC

Toebehoren

DORMA TV-Z 510

Insteekschotslot als tegenslot voor TV50x voor inbouw in het deurblad.

- Voorplaat 24 x 110 x 3
- Voorplaat 24 x 110 x 3, kanten afgerond
- Voorplaat 28 x 110 x 3
- Voorplaat 20 x 135 x 3

Vlakke sluitplaten voor TV 50x deurvergrendelingen.

FKM505 25-200

Vlakke sluitplaat voor toepassing van DIN-linkse deurvergrendeling
Afmetingen: 25 x 200 mm

FKM506 25-200

Vlakke sluitplaat voor toepassing van DIN-rechtse deurvergrendeling
Afmetingen: 25 x 200 mm

FK507 35-200

Vlakke sluitplaat voor toepassing van DIN-linkse deurvergrendeling met schootgeleiding Easy Adapt.
Afmetingen: 35 x 200 mm

FK508 35-200

Vlakke sluitplaat voor toepassing van DIN-rechtse deurvergrendeling met schootgeleiding Easy Adapt.
Afmetingen: 35 x 200 mm



Door Control



Automatic



**Glass Fittings
and Accessories**



**Security/Time
and Access (STA)**



Movable Walls

Door Control Division

Central Europe

DORMA GmbH + Co. KG
DORMA Platz 1
D-58256 Ennepetal
Tel. +49 2333 793-0
Fax +49 2333 793-495
www.dorma.com

Nederland

DORMA Nederland B.V.
Dalwagen 45
NL-6669 CB Dodewaard
Postbus 15
NL-6669 ZG Dodewaard
Tel. +31 488 418-100
Fax +31 488 418-190
info@dorma.nl
www.dorma.nl

België

DORMA foquin N.V./S.A.
Lieven Bauwensstraat 21a
B-8200 Brugge
Tel. +32 50 451570
Fax +32 50 319505
info@dorma.be
www.dorma.be