



ES 200

Schuifdeuraandrijving

Flexibel, gemakkelijk en modulair, met sterke aandrijfkracht.

Het nieuwe, innovatieve schuifdeur-aandrijfsysteem DORMA ES 200 biedt optimale oplossingen en kan voor elke situatie ingezet worden.

De ES 200, uitgerust met de DORMA **PowerDrive** technologie, vervult alle eisen, die aan aandrijvingen voor de meest verschillende deurbreedtes, deurgewichten en functies gesteld worden.

Het modulaire systeem

De modulaire opbouw van de ES 200 biedt optimale voorwaarden voor het realiseren van nieuwe ideeën en individuele concepten bij de vormgeving en uitvoering van schuifdeuren.

De identieke mechanische componenten kunnen bij alle drie de varianten schuifdeurautomaten (ES 200, ES 200-2D en ES 200 Easy) worden toegepast.

Ook bij het besturingssysteem bewandelt DORMA nieuwe wegen. Bij de vraag naar nieuwe functies worden er geen bestaande elementen van het systeem vervangen, maar wel toegevoegd of bijgeplaatst. Het modulaire besturingssysteem bestaat uit de basis besturingsmodule (BM) en de functiemodule (FM). Zo is een uitbreiding van de individuele eisen van de klant zonder problemen mogelijk. Overtuigend is ook de voorgebouwde **MiniDriveUnit**, industrieel getest met alle vereiste elektrische en elektronische componenten.

Geïntegreerde kracht

Met zijn extra sterke motor en een dynamische regeling van de schuifbeweging zorgt het geïntegreerde **PowerDrive** systeem voor een veilige en betrouwbare werking. Zonder

problemen kunnen deuren van 160 kg per deurvleugel geautomatiseerd worden.

Zeer economisch

Met de ES 200 biedt DORMA een aandrijfsysteem, dat door de modulaire opbouw, met een gering aantal componenten alle toepassingen afdekt. Vereenvoudigde assemblage, geringe voorraadkosten en onderhoudsvriendelijk zorgen ervoor, dat dit aandrijfsysteem zeer economisch is.

Zekerheid voor de toekomst

Investeer veilig voor de toekomst en vertrouw op de tientallen jaren ervaring van DORMA als marktleider op het gebied van aandrijfsystemen. De ES 200 voldoet aan de meest actuele Europese en Duitse normen en veiligheidsvoorschriften.

Leveringsvarianten

De ES 200 is leverbaar als componentenkit, als complete aandrijving of compleet met deuren/en of zijlichten.

Extra's

Als optimale aanvulling levert DORMA een speciaal op de automaat afgestemde deurprofielen, programma-schakelaars en impulsgevers.



Kenmerken en voordelen in één oogopslag

- modulaair, flexibel systeem
- met DORMA **PowerDrive**: dynamische regeling van de schuifbeweging, voor bijzonder sterke aandrijving met accu-noodwerking
- industrieel voorgebouwde en geteste **MiniDriveUnit**
- modulaair besturingssysteem via extra functiemodule uit te breiden
- geïntegreerde DCW (DORMA connect and work) bus-systeem voor gemakkelijk aansluiten van de DORMA DCW sensoren
- in bedrijf stellen via geïntegreerd display
- met alle gangbare deurprofielen te combineren
- volledig programma van extra toebehoren
- investeringszekerheid door het vervullen van alle Europese en Duitse normen

Deurparameters	ES 200
enkele schuifdeur – doorgangsbreedte LW – deurgewicht, max.	700 – 3000 mm 1 x 200 kg
dubbele schuifdeur – doorgangsbreedte LW – deurgewicht, max.	800 – 3000 mm 2 x 160 kg

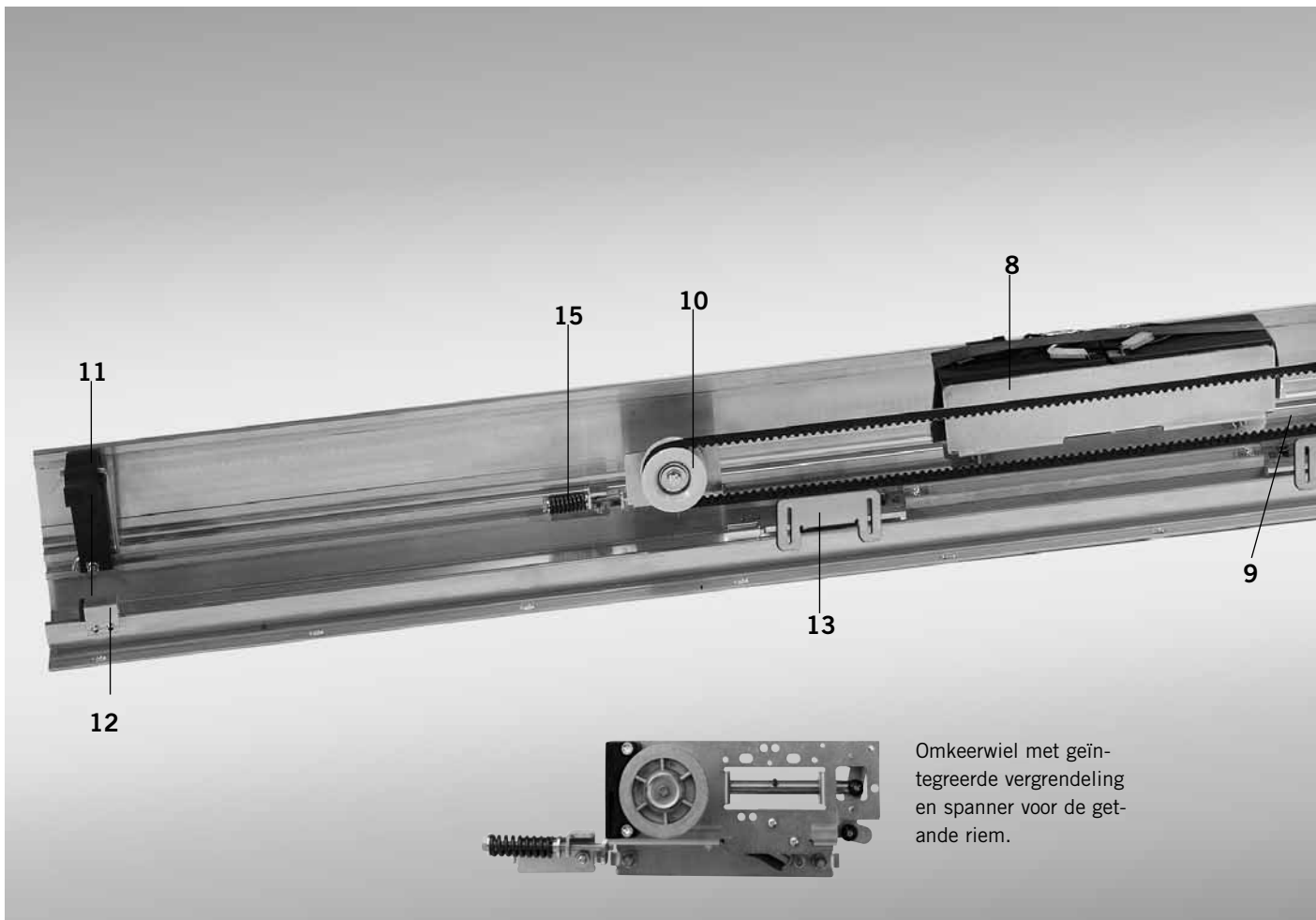
Technische gegevens	
hoogte	100 en 150 mm
diepte	180 mm
open- en sluitkracht max. 150 N	●
opensnelheid (traploos instelbaar)	10 – 70 cm/s
sluitsnelheid (traploos instelbaar)	10 – 50 cm/s
openhoudtijd	0 – 180 s
aansluitspanning, frequentie	230 V, 50/60 Hz
opgenomen vermogen	250 W
veiligheid	IP 20
getest volgens laagspanningsrichtlijnen	●
productie volgens ISO 9001:2000	●

Basismodule (BM)	
modulaire opbouw	●
microprocessor besturing programmafuncties – uit – automatisch – continu open – winteropening – uitgang – bank-nachtschakeling	● ● ● ● ● ●
aansluitmogelijkheid – voor vergrendeling – voor fotocelbeveiliging	● ●
instellen van de parameters d.m.v. geïntegreerd display en toetsen	●
24-V-uitgang voor externe componenten	●
uitleesbare foutmeldingen met foutcoderingen	●
DCW-busaansluiting	●
noodwerking via accupakket	●

Functiemodule (FM) – optie	
apothekerschakeling	●
deurstandmelding (3voud)	●
beveiliging van sluitnaad en de achterzijde van de deur	●
panieksluiten	●
bel contact	●
sluisbesturing	●
synchronwerking	●

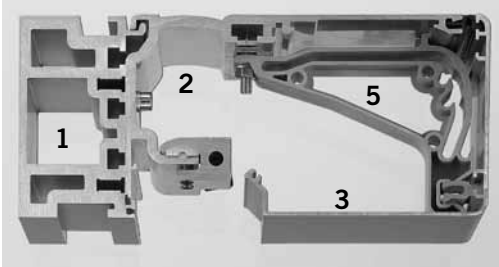
Extra uitrusting	
elektro-mechanische vergrendeling	○
handontgrendeling voor de elektro-mechanische vergrendeling	○
fotolichtcellen	○
accupakket (nood open, nood sluiten)	○
module voor het aansluiten aan EIB- of LON-gebouwbeheersysteem	○

- seriematig
- optie

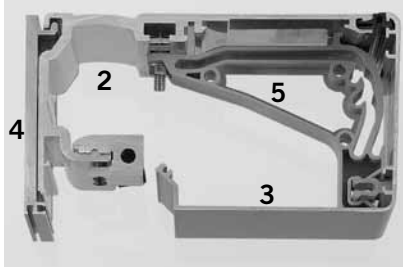


Omkeerwiel met geïntegreerde vergrendeling en spanner voor de getande riem.

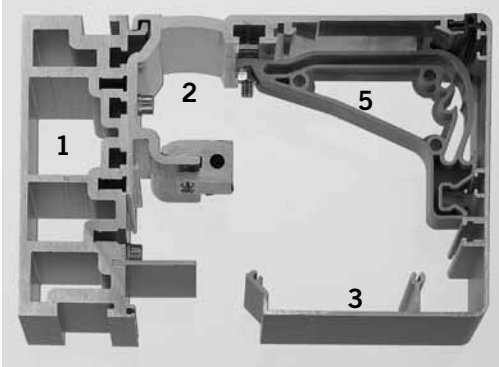
Profielen voor montage geïntegreerd in de gevel 100 mm



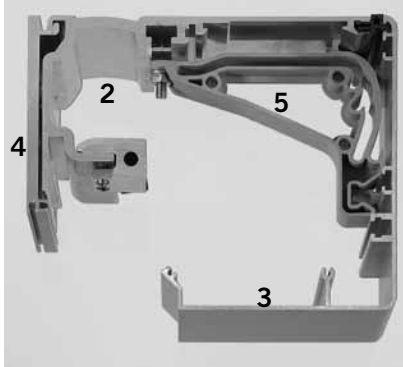
Profielen voor montage tegen de gevel 100 mm



Profielen voor montage geïntegreerd in de gevel 150 mm

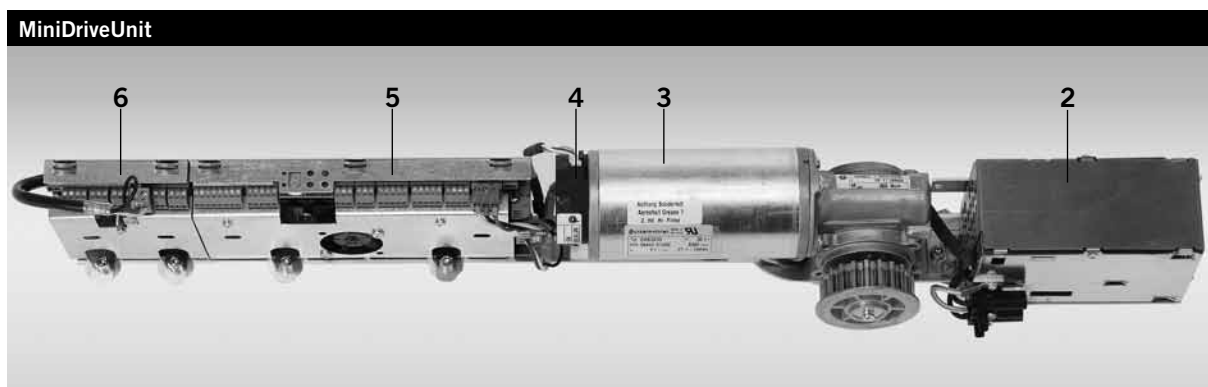
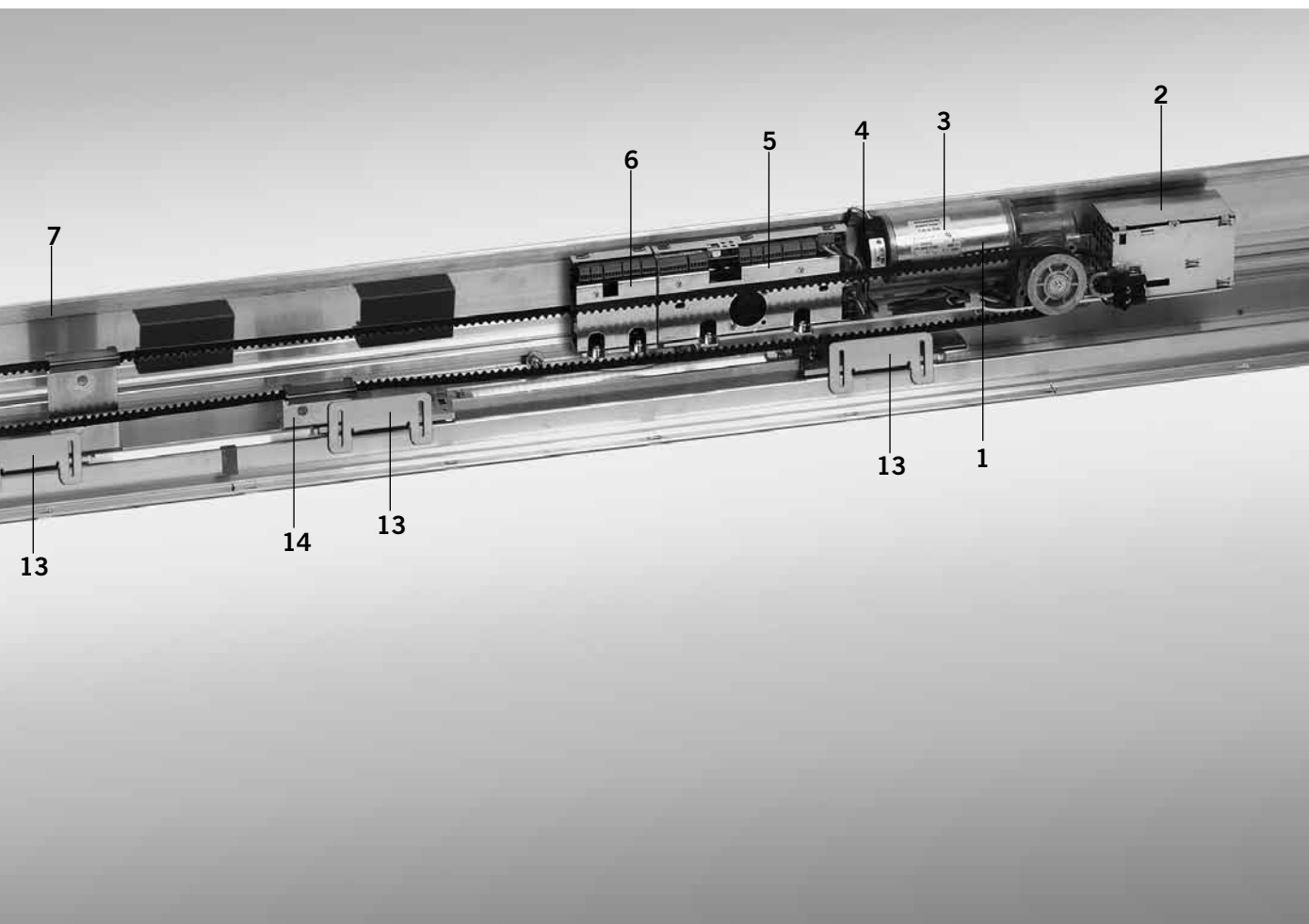


Profielen voor montage tegen de gevel 150 mm



Profielen voor 100 mm en 150 mm montagehoogte, voor montage geïntegreerd in de gevel of montage tegen de gevel, garanderen een toepassing voor elke denkbare situatie. Het mechanisch basisstelsel, met een gering aantal componenten is voor beide montagehoogten gelijk.

- 1 LM drager
- 2 basislooprail
- 3 afdekkap aan de binnenzijde resp. 100 of 150 mm hoog
- 4 profiel voor montage tegen de gevel
- 5 kapsteun voor uitvoeren van service



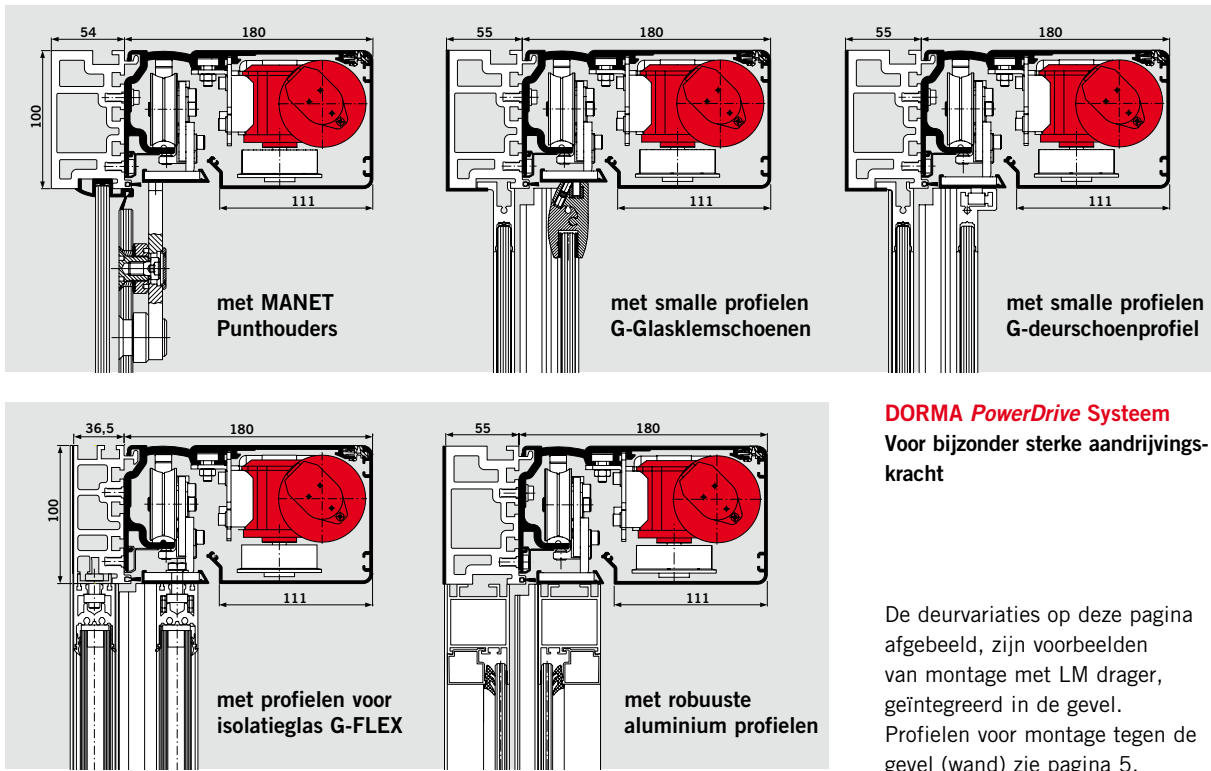
Het hart van de **ES 200**: de voorgebouwde **MiniDriveUnit** met alle vereiste elektrische componenten is industrieel getest en vergemakkelijkt de assemblage en onderhoud van aandrijvingen.

Componenten

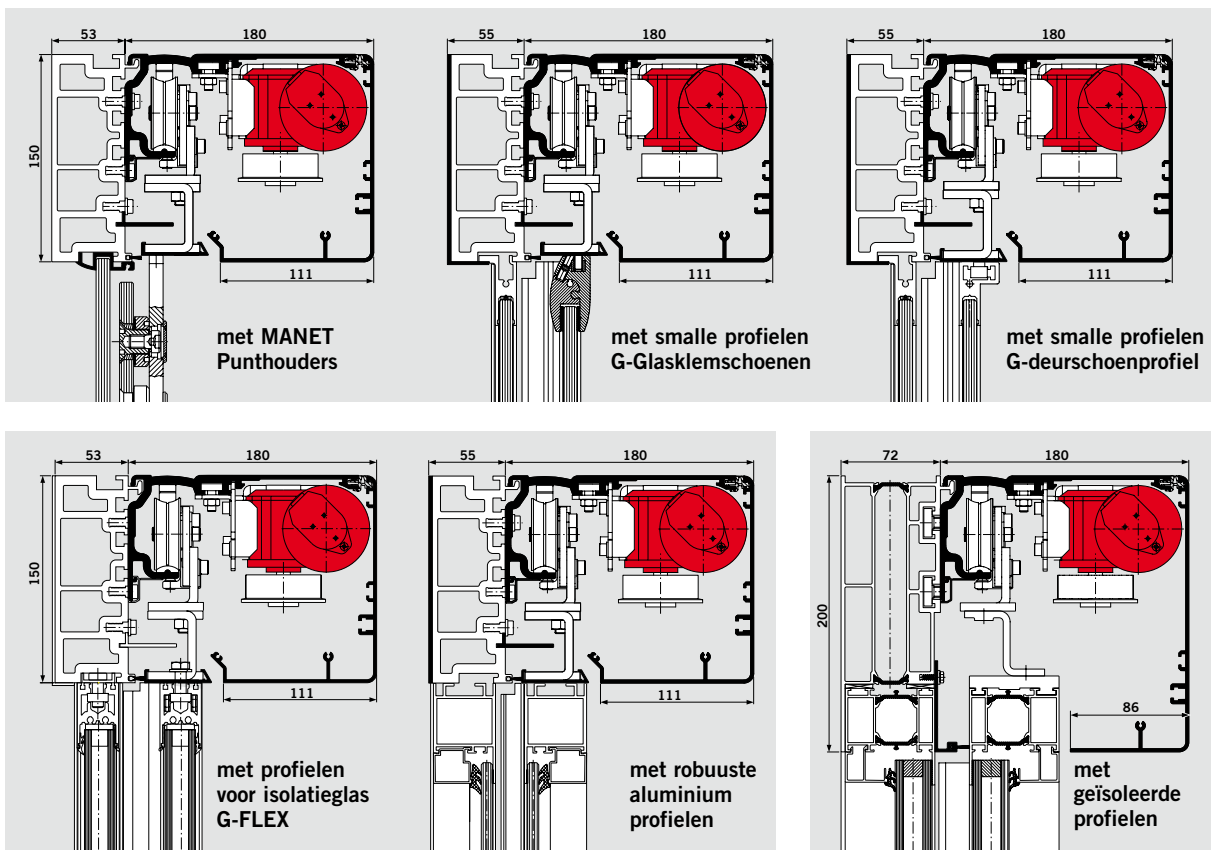
- | | |
|------------------------------|---|
| 1 MiniDriveUnit | 7 looprail- en montageprofiel |
| 2 transformator | 8 accupakket (optie) |
| 3 motor | 9 loopwagen |
| 4 decoder | 10 omloopwiel |
| 5 basis-besturingsprint (BM) | 11 kapsteun voor uitvoering van service |
| 6 functiemodule (FM) | 12 eindstop |
| | 13 deurophanging met afstelrichting |
| | 14 tandriemkoppeling |
| | 15 tandriemspanner |

ES 200 – de aandrijving met een uniek deurdesign.

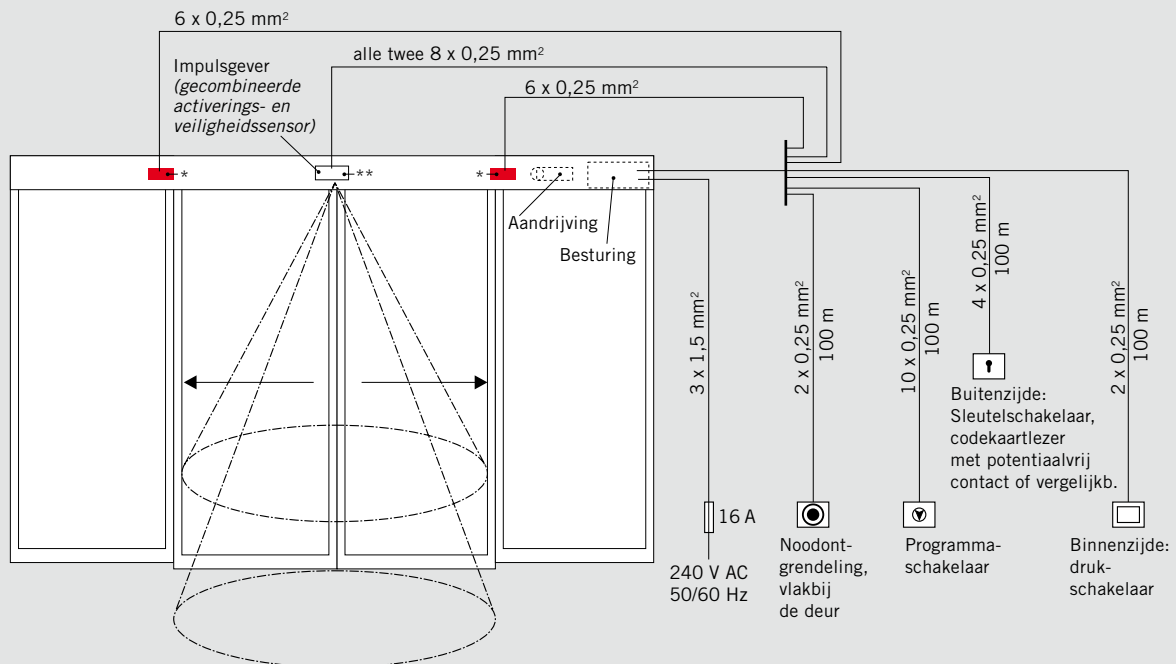
Deurvarianties met ES 200, 100 mm bouwhoogte



Deurvarianties met ES 200, 150 mm bouwhoogte en speciale uitvoering "geïsoleerde profielen"



Aansluitingen



*Sensor ter bewaking van de nevensluitkanten conform DIN 18650
 **Sensor ter bewaking van de hoofdsluitkanten conform DIN 18650

Programmaschakelaar




Door combinatie met een programmaschakelaar uit het DORMA toebehorenprogramma is het automatische deursysteem op individuele bedieningseisen afstembaar en moeiteloos te bedienen.

De programmaschakelaars zijn in diverse uitvoeringen leverbaar en voor de meest uiteenlopende toepassingen ontworpen.

De opties reiken van mechanische t/m volledig elektronische uitvoering, naar keuze tevens met vergrendeling middels profielhalfcilinder of volelektronische codering.

- Met max. 5 verschillende functies: Uit, Automatisch, Uitgang, Gedeeltelijk open, Continu open.
- Elektronische programmaschakelaar in System 55 projectdesign voor de hoogste vormgevingseisen.

Programmaschakelaar voor schuifdeuraandrijvingen

Programmaschakelaar	Omschrijving	Specificatie	Installatiesysteem	Bestel-nr.
 PG-S1	PG-S1	5-standen, aluminium, wit, Inbouw, 80 x 80 x 40 mm	Gira S-Color	19135401150
 PG-S2	PG-S2	5-standen, vergrendelbaar, aluminium Wit, inbouw, 80 x 80 x 40 mm	Gira S-Color	19135602150
 EPS-S	EPS-S	Volelektronische programmaschakelaar in System 55 projectdesign, 5 standen, vergrendelbaar via codering of extra sleutelschakelaar TL-ST S55, folietoetsenpaneel, aluminiumkleurig, wit, inbouw, 80 x 80 mm	Systeem 55	16556901150
	Inbouw afdekkap* PS-FST3	5-standen, vergrendelbaar, ook geschikt voor FST		25006014150

* zonder afbeelding

Drukschakelaar



Onderbrekerschakelaars

Onderbrekerschakelaars

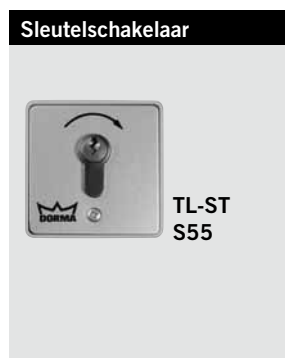
Omschrijving	Specificatie	Installatiesysteem	Bestel-nr.
Onderbrekerschakelaars	Wisselcontact, enkel frame, wit, inbouw	Systeem 55	19144701170



Sleutelschakelaar

Sleutelschakelaar

Omschrijving	Specificatie	Bestel-nr.
KT 3-1	1 maakcontact, met profielhalfcilinder (omwisselbaar met alle in sluitsystemen toegepaste halfcilinders), sleutel alleen in nulstand uittrekbaar, aluminium, metaal, 75 x 75 x 60 mm	
KT 3-1 UP	UP (inbouw)	05054531332
KT 3-1 AP	AP (opbouw)	05054631332



Sleutelschakelaar

Sleutelschakelaar TL-ST uit het STA-programma

Omschrijving	Specificatie	Installatiesysteem	Bestel-nr.
TL-ST S55	Schakelaar met wisselcontact eenpolig, voor aanwezige profielhalfcilinder conform DIN 18252, half 30 – 32,5 mm, lengte 40,5 – 43,5 mm, sluitbaardstand links (90°), met afdekkapje voor System 55, niet geschikt voor inbouwdozen, zonder profielhalfcilinder, zonder frame		
TL-ST S55 W	wit	Systeem 55	56330710
TL-ST S55 S	zilver	Systeem 55	56330701
TL-ST S55 A	antraciet	Systeem 55	56330715

Schakelaar



Schakelaar

Schakelaar

Omschrijving	Specificatie	Installatiesysteem	Bestel-nr.
Aan-Uit-schakelaar	wit, aluminium, inbouw, 80 x 80 mm	Gira S-Color	19135403150
Radarschakelaar	„MAGIC SWITCH“ contactloze radarschakelaar, inbouw, 80 x 80 mm		05076831332






Sleutelschakelaar

Sleutelschakelaar

Omschrijving	Specificatie	Bestel-nr.
KT 3-2	1 maakcontact, met profielhalfcilinder (omwisselbaar met alle in sluitsystemen toegepaste halfcilinders), sleutel alleen in nulstand uittrekbaar, kapje voor omwisselen, opschrift „Aan, Uit“, aluminium, inbouw: 125 x 100 mm, Opbouw: 70 x 90 mm	05054731332
KT 3-2.1*	2 wisselcontacten, met profielhalfcilinder, omwisselbaar met alle in sluitsystemen toegepaste halfcilinders), sleutel alleen in nulstand uittrekbaar, opschrift „Aan, Uit“, aluminium, inbouw: 125 x 100 mm, opbouw: 70 x 90 mm	05032631332

* zonder afbeelding



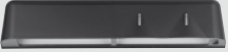

Noodontgrendelingen

Noodontgrendeling	Omschrijving	Specificatie	Installatiesysteem	Bestel-nr.
 <p>NAT 1</p>	Voor onderbreking van de automatische deurbeweging. Noodontgrendeling (Nood-Uit functie) voor automatische deuraandrijvingen. Uitvoering conform ZH 1/494 resp. BGR 232 en DIN 18650. Schakelknop in kleur rood met centrale plaat in kleur geel. Contactbelastbaarheid: max. 10 A bij 230 V AC.			
	NAT 1	Maakcontact: 1, verbreekcontact: 1, frame wit, UP, 80 x 80 mm	Systeem 55	90400025
 <p>TL-N S55</p>				
	NAT 2*	Uitvoering „Nood Open“ met groene schakelknop, maakcontact: 1, verbreekcontact: 1, contact-belastbaarheid: max. 10 A bij 230 VAC, frame wit, inbouw, 80 x 80 mm	Systeem 55	90400035
 <p>NAT 4</p>				
	TL-N S55	Intensief verlichte noodschakelaaromgeving met optische indicatie van de vergrendelingstoestand, optische en akoestische alarmgeving door gele flitslamp en geïntegreerde alarmsirene, sabotagebeveiligd onder glas, zonder frame		
	TL-N S55	Maakcontact: 1, verbreekcontact: 1, contactbelastbaarheid: max. 1 A bij 24 V DC, UP, 80 x 80 mm	Systeem 55	56330500
	NAT 3*	onder glas, maakcontact: 1, verbreekcontact: 1 inbouw, 120 x 87 mm		90400023
	NAT 4	Maakcontact: 1, verbreekcontact: 1, AP, 68 x 68 mm		05027031332

* zonder afbeelding

Infraroodmelders

Dient ter beveiliging van automatische deuren door trefzekere detectie van bewegende personen en objecten







Fotocellen	Omschrijving	Specificatie	Bestel-nr.
 <p>LB 03</p>			
	LB 03	Ter beveiliging van doorgangszones van schuifdeuren via aanwezigheidsdetectie van personen en voorwerpen	
	LB 03	Tegenlichtscherm met zender en ontvanger	05102331332
Actieve infraroodmelder	Omschrijving	Specificatie	Bestel-nr.
 <p>AIR 30/31 AIR 30-H/31</p>			
	AIR 30/31	Actief infraroodsysteem ter beveiliging van doorgangszones en nevensluitkanten van schuifdeuren. Aanwezigheidsdetectie van personen en voorwerpen	
	AIR 30/31	Met achtergrondevaluatie, zwart	16503601170
	AIR 30-H/31	Met achtergronduitschakeling, zwart	16503701170
	WH 30	regenkap, zwart	16500901170
Crystal Presence	Omschrijving	Specificatie	Bestel-nr.
 <p>Crystal Presence</p>			
	Crystal Presence	– Verhoogde beveiliging van doorgangszones en nevensluitkanten van schuifdeuren. – Aanwezigheidsdetectie van personen en voorwerpen	
 <p>Plafondinbouwsysteem</p>			
	Crystal Presence	Aanwezigheidsscherm voor verhoogde beveiliging door exacte afstelbaarheid van het detectieveld, zwart	16504301170
	Plafondinbouwsysteem	voor Crystal Presence, wit	05094731332

Infraroodmelders


Combinatiesensor

Combinatiesensor	Omschrijving	Specificatie	Bestel-nr.
 Activ8.2	Voor openen en beveiligen van automatische schuifdeuren. Vervangt lichtschermen door geïntegreerde actief- infrarood-functies. Opent schuifdeuren via radar, met infraroodbeveiliging van de hoofd- en nevensluitkanten.		
 Jupiter			
Activ8.2	Richtingherkenning, zwart		16518301170
Activ8.3-N	Richtingherkenning, met zelfbewaking, Geschikt voor FST, zwart		16555001170
Jupiter	Richtingherkenning met dwarsverkeer-optimalisatie, zwart		16563201170
Jupiter SE	Richtingherkenning met dwarsverkeer-optimalisatie, met zelfbewaking, geschikt voor FST, zwart		16563301170

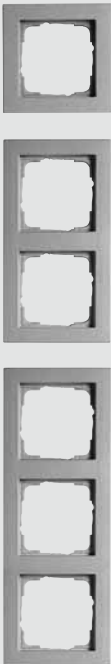
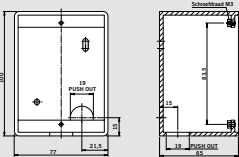
Radarbewegingsmelder

Noodbesturing	Omschrijving	Specificatie	Kleur	Bestel-nr.
 Eagle	De gebruiksvriendelijkheid van Automatic-deuren wordt in hoge mate bepaald door het type en de uitvoering van de toegepaste impulsgever. Het DORMA sensorprogramma biedt optimale flexibiliteit voor uiteenlopende toepassingen. Altijd in combinatie met veiligheid en gebruikskomfort op het hoogste niveau. Effectieve detectie van bewegende personen of objecten voor het openen van automatische deuren.			
 Merkur				
 Plafondbouwstelsysteem Eagle				
 Regenkap Eagle				
 Speciale bevestiging Eagle				
 Plafondbouwstelsysteem Merkur				
	Standaard bewegingsmelder			
	Eagle 2	Standaard	zwart	16503201170
			wit	16503203170
			zilver	16507502170
	Merkur M	Standaard	zwart	16537501170
	Richtingherkende bewegingsmelder			
	Richtingsherkenning voor optimaal gecontroleerd openen en sluiten			
	Eagle 1	Richtingherkenning	zwart	16503101170
			wit	16503103170
			zilver	16503102170
	Merkur	Richtingherkenning met dwarsverkeeroptimalisatie	zwart	16532201170
	Merkur SE/R	met zelfbewaking, richtingherkenning met dwarsverkeeroptimalisatie,	zwart	16532201170
	Toebehoren voor apparatuur type Eagle			
	Plafondbouwstelsysteem		wit	16502901170
	Regenkap		transparant	05090731332
	Infraroodbediening voor het parametren van alle radarbewegingsmelders		zwart	16503001170
	Speciale houder, uitkraging tot 500 mm		zwart	19138903150
	Toebehoren voor apparatuur type Merkur			
	Plafondbouwstelsysteem Merkur		wit	05102231332

Transponder DORMA AutoSwitch

DORMA AutoSwitch	Omschrijving	Specificatie	Bestel-nr.
	<p>Het actieve transpondersysteem. Dit zendt automatisch een impuls naar de deurbesturing, zodra het ontvangstgebied wordt betreden. Het zendbereik bedraagt ca. 2,5 m. Het systeem is ideaal geschikt voor ruimten, waar handmatige bediening uitgesloten dient te zijn. Dankzij het zendbereik is dit systeem uiterst effectief als toegangscontrole op deursystemen die door rolstoelbezitters worden gebruikt.</p>		
	DORMA AutoSwitch	Lees-/besturingseenheid, opbouwversie, wit	16571101175
		Programmeer- (transponder-)sleutel, geel	16571201175
		Standaard (transponder-)sleutel, blauw	16571301175

Frames en opbouwdozen voor drukcontacten en schakelaars

Frames	Omschrijving	Specificatie	Maten in mm. (b x h x d)	Installatie- systeem	Bestel-nr.	
	Systeem 55 afdekframes (Programma STA)					
	FR-S55 1	enkelvoudig frame Standard 55, wit	80,7 x 80,7	Systeem 55	56391110	
	FR-S55 2	tweevoudig frame Standard 55, wit	151,8 x 80,7	Systeem 55	56391210	
	FR-S55 3	drievoudig frame Standard 55, wit	223,3 x 80,7	Systeem 55	56391310	
	FR-E2W 1	enkelvoudig frame E2 55, wit	80,8 x 80,8	Systeem 55	56392110	
	FR-E2W 2	tweevoudig frame E2 55, wit	151,9 x 80,8	Systeem 55	56392210	
	FR-E2W 3	drievoudig frame E2 55, wit	223,4 x 80,8	Systeem 55	56392310	
	FR-E2S 1	enkelvoudig frame E2 55, zilver	80,8 x 80,8	Systeem 55	56392101	
	FR-E2S 2	tweevoudig frame E2 55, zilver	151,9 x 80,8	Systeem 55	56392201	
	FR-E2S 3	drievoudig frame E2 55, zilver	223,4 x 80,8	Systeem 55	56392301	
	FR-E2A 1	enkelvoudig frame E2 55, antraciet	80,8 x 80,8	Systeem 55	56392115	
	FR-E2A 2	tweevoudig frame E2 55, antraciet	151,9 x 80,8	Systeem 55	56392215	
	FR-E2A 3	drievoudig frame E2 55, antraciet	223,4 x 80,8	Systeem 55	56392315	
	Voor overige frames en varianten zie STA					
		Systeem 55 Opbouwdozen voor Standard 55 frames				
ST-AP 55-1*		enkel frame, verkeerswit RAL 9010	81,0 x 52,5 x 44,5	Systeem 55	515853332	
ST-AP 55-2*		tweevoudig frame, verkeerswit RAL 9010	152,0 x 81,0 x 44,5	Systeem 55	515863332	
ST-AP 55-3*		drievoudig frame, verkeerswit RAL 9010	224,0 x 81,0 x 44,5	Systeem 55	515873332	
Opbouwdoos	voor mechanische programmaschakelaar PG-FST2 met PHZ enkel frame, wit		100 x 80 x 65	Deutsche Solenoid	19142201170	

* zonder afbeelding



Door Control



Automatic



**Glass Fittings
and Accessories**



**Security/Time
and Access (STA)**



Movable Walls

Door Control Division

DORMA GmbH + Co. KG
DORMA Platz 1
D-58256 Ennepetal
Tel. +49 2333 793-0
Fax +49 2333 793-495
www.dorma.com

Nederland

DORMA Nederland B.V.
Dalwagen 45
NL-6669 CB Dodewaard
Postbus 15
NL-6669 ZG Dodewaard
Tel. +31 488 418-100
Fax +31 488 418-190
info@dorma.nl
www.dorma.nl

België

DORMA foquin N.V./S.A.
Lieven Bauwensstraat 21a
B-8200 Brugge
Tel. +32 50 451570
Fax +32 50 319505
info@dorma.be
www.dorma.be