



TS 93

in Contur Design

Glijarm-deurdranger-
systeem

Glijarm-deurdrangersysteem DORMA TS 93



Veelzijdig en elegant:

Het TS 93 glijarm-deur-sluitersysteem van DORMA biedt hoogwaardige oplossingen voor projectarchitectuur. De vermaarde hartvormige nokkenas staat garant voor ultiem gebruikscomfort.

Uitgevoerd in het nieuwe Contur Design overtuigt het systeem meer dan ooit door:

- onzichtbare bevestiging
- in hoogte verstelbare G-N
- standaard uitgerust met sluitvertraging
- in de glijarm geïntegreerde rookmeldcentrale
- eenvoudige en snelle montage

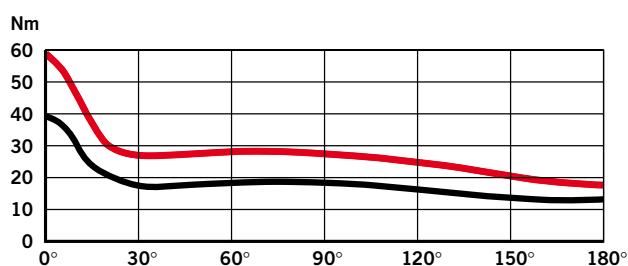
Snel afvallend openingsmoment

Anders dan bij traditionele glijarm-deursluiters zorgt de unieke cam action technologie van het DORMA TS 93 systeem voor ultiem gebruikscomfort. De bij het openen van de deur te overwinnen weerstand wordt onmiddellijk tot een minimum gereduceerd. Zoveel comfort weten met name kinderen en ouderen te waarderen.



Momentverloop
DORMA TS 93
(sluitkrachtingstelling EN 5)

- openingsmoment
- sluitmoment



reddot design award
winner 2005



TS 93 N



TS 93 EMF



TS 93 EMR

Verdere informatie, bestekomschrijvingen

Voor tal van producten is tevens productinformatie via de elektronische media (Internet, CD-ROM) beschikbaar in de vorm van tekeningen en montage-instructies.

Inhoud	
	Pagina
Eigenschappen en functies	4
DORMA TS 93 B Deursluiser voor deurbladmontage aan de scharnierzijde/ kozijndorpelmontage aan de dagzijde	6
DORMA TS 93 G Deursluiser voor deurbladmontage aan de dagzijde/ kozijndorpelmontage aan de scharnierzijde	7
DORMA G-N Glijarm in standaarduitvoering	8
DORMA RF Mechanische vastzetinrichting	8
DORMA G-EMF Glijarm met elektromechanische vastzetinrichting	10
DORMA G-EMR Glijarm met elektromechanische vastzetinrichting en geïntegreerde rookmelder	12
DORMA G-SR Glijarm-sluitvolgorderegelaar voor montage aan de scharnierzijde	14
DORMA G-SR-EMF Glijarm-sluitvolgorderegelaar met elektromechanische vastzetinrichting voor montage aan de scharnierzijde	14
DORMA G-SR-EMR Glijarm-sluitvolgorderegelaar met elektromechanische vastzetinrichting en geïntegreerde rookmelder voor montage aan de scharnierzijde	14
DORMA G-SR/BG Glijarm-sluitvolgorderegelaar voor montage aan de dagzijde	18
DORMA G-SR-EMF/BG Glijarm-sluitvolgorderegelaar met elektromechanische vastzetinrichting voor montage aan de dagzijde	18
DORMA G-SR-EMR/BG Glijarm-sluitvolgorderegelaar met elektromechanische vastzetinrichting en geïntegreerde rookmelder voor montage aan de dagzijde	18
DORMA RMZ, DORMA RM Rookmeldcentrales, rookmelders	22
Toebehoren	24
Vastzetinrichtingen Voorschriften/Aanwijzingen	27
Leveringspakket en toebehorenoverzicht 1-vleugelige deuren	28
Leveringspakket en toebehorenoverzicht 2-vleugelige deuren	30
Bestekomschrijving 1-vleugelige deuren	32
Bestekomschrijving 2-vleugelige deuren	34

Voor elke toepassing de beste oplossing

Het TS 93 glijarm-deursluitersysteem van DORMA biedt hoogwaardige oplossingen in het kader van de project-architectuur. De hartvormige nokkenas staat garant voor ultiem gebruikskomfort. TS 93 staat voor een modulairst opgebouwd systeem, dat met slechts enkele

deursluitersystemen en verschillende glijarmen aan nagenoeg alle functionele eisen beantwoordt. Dit systeem biedt de mogelijkheid, deuren voor de meest uiteenlopende toepassingen in tal van uitvoeringen optimaal uit te rusten.

De voordelen – punt voor punt

Voor de vakhandel

- hoge uitvoeringszekerheid door eenduidige product-toewijzing.
- één deursluitersmodel voor 1- en 2-vleugelige deuren.

Voor de monteur

- universele toepasbaarheid van het TS 93 systeem voor alle montagewijzen.
- optimale bevestiging via montageplaat met universeel schroefgatenpatroon.
- eenvoudige en snelle montage.

Voor de architect

- hoogwaardig design voor optimale oplossingen in de projectbouw.
- harmonisch verschijningsbeeld dankzij geïntegreerde rookmeldcentrale.
- uitgebreid gamma kleuren en oppervlakte-uitvoeringen.

Voor de gebruiker/beheerder

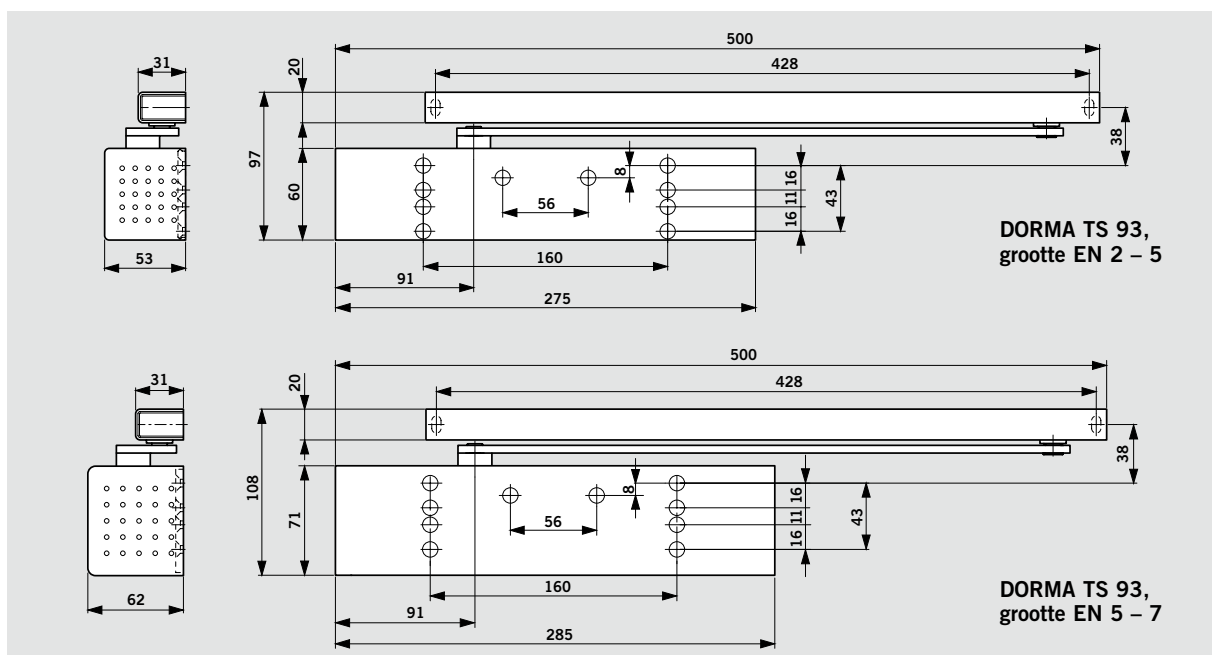
- zeer hoog gebruikskomfort en volledig gecontroleerd sluiten.
- rookmeldcentrale met comfortabele service- en onderhoudsmelding.
- eenvoudige aanpassing aan de gebruikssituatie dankzij hydraulische functies.

Technische gegevens en eigenschappen		TS 93 B/G ¹⁾	
Sluitkracht traploos instelbaar	grootte	EN 2-5	EN 5-7
Algemene deuren ²⁾	≤ 1250 mm	●	–
	≤ 1600 mm	–	●
Buitendeuren, naar buiten openend ²⁾	≤ 1250 mm	●	–
	≤ 1600 mm	–	●
Voor brand- en rookcompartimenterende deuren ²⁾	≤ 1250 mm	●	–
	≤ 1600 mm	–	●
Identieke uitvoering voor DIN linkse- en DIN rechtse deuren		●	●
Drangerarm vorm	standaard	–	–
	glijarm	●	●
Sluitkracht via stelschroef traploos instelbaar		●	●
Sluitsnelheid traploos regelbaar m.b.v. ventiel		●	●
Eindslag traploos instelbaar	via arm	–	–
	via ventiel	●	●
Openingsdemping (BC/ÖD)	automatisch	–	–
	instelbaar via ventiel	●	●
Sluitvertraging (DC/SV) via ventiel traploos regelbaar		●	●
Vastzetinrichting		○	○
Gewicht in kg		3,5	5,2
Afmetingen in mm	lengte (L)	275	285
	montagedikte (B)	53	62
	hoogte (H)	60	71
Deursluiters getest volgens EN 1154		●	●
Vastzetinrichtingen getest volgens EN 1155		●	●
Sluitvolgorderegelaar getest volgens EN 1158		●	●
CE markering voor bouwproducten		●	●

● ja – neen ○ optie

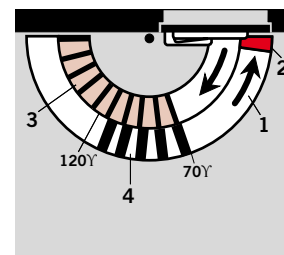
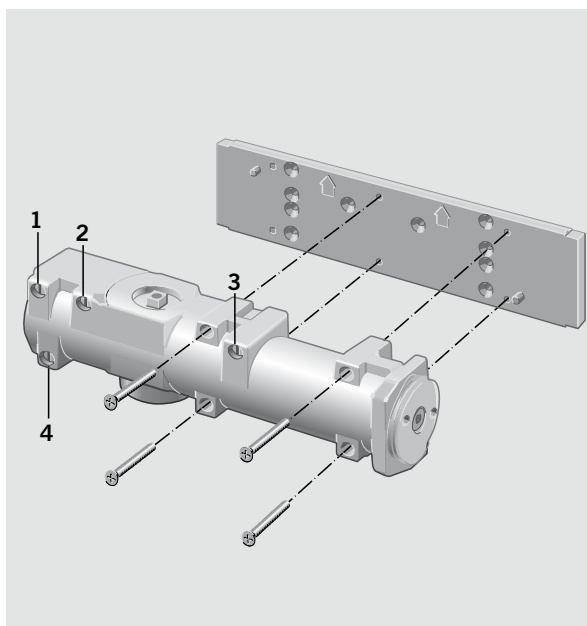
¹⁾ B = standaard-uitvoering voor deurbladmontage aan de scharnierzijde/kozijndorpelmontage aan de dagzijde
G = speciale uitvoering voor deurbladmontage aan de dagzijde/kozijndorpelmontage aan de scharnierzijde

²⁾ Voor bijzonder hoge en/of zware deuren welke tegen wind- en/of overdruk in moeten sluiten, dient een hogere sluitkracht te worden ingesteld danwel een krachtigere drangversie te worden gekozen.



Standaard met montageplaat, voorzien van universeel schroefgatenpatroon.

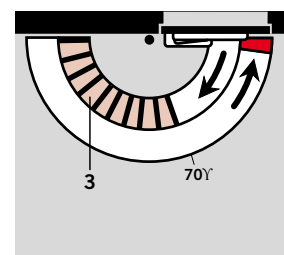
Deze montageplaat met universeel schroefgatenpatroon, inclusief schroefgatenpatroon conform EN 1154, bijlage 1, waarborgt dat voor ieder type deurconstructie altijd de optimale resp. voorgeschreven bevestiging kan worden gekozen. Het schroefgatenpatroon is voor beide DORMA TS 93 drangergroottes identiek. Extra montageplaten zijn niet meer nodig. Stelpennen op de montageplaat vergemakkelijken het aanbrengen van het deurdrangerhuis.



- 1 Volledig gecontroleerd sluiten met regelbare snelheid
- 2 Instelbare eindslag
- 3 Instelbare openingsdemping
- 4 Instelbare sluitvertraging

Seriematig met openingsdemping – BC/ÖD

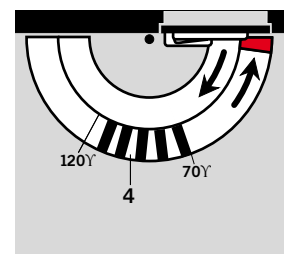
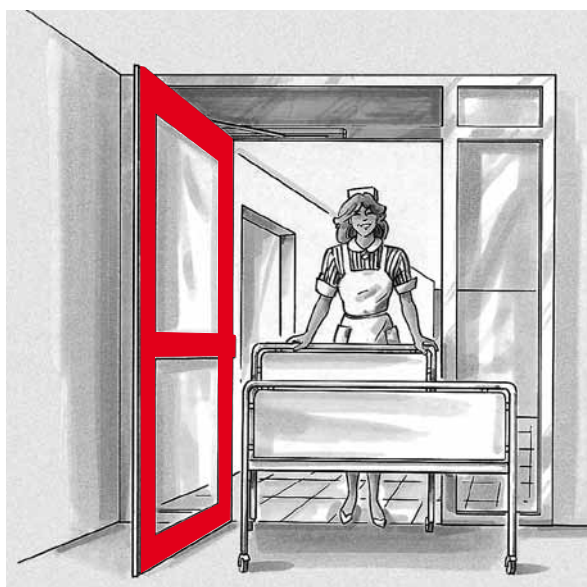
Dankzij de openingsdemping wordt de zwaaibeweging van een krachtig opgeworpen of door de wind openvliegende deur opgevangen. Wand en deur worden op deze wijze effectief tegen beschadiging beschermd.



- 3 Instelbare openingsdemping

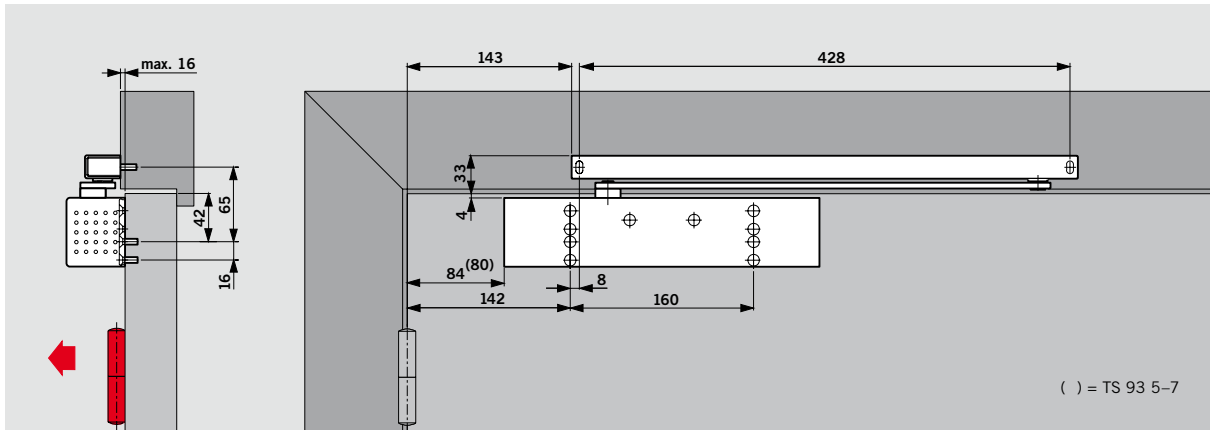
Seriematig met sluitvertraging – DC/SV

De sluitvertraging bewerkstelligt een vermindering van de sluitsnelheid in het gebied tussen 120° en 70° deuropeningshoek (globale waarden bij deurbladmontage aan de scharnierzijde). Hierdoor hebben personen met bagage of volumineuze goederen, moeders met kinderwagens en personeel met b.v. postwagentjes voldoende tijd om de deur te passeren.



- 4 Instelbare sluitvertraging

Deurbladmontage aan de scharnierzijde



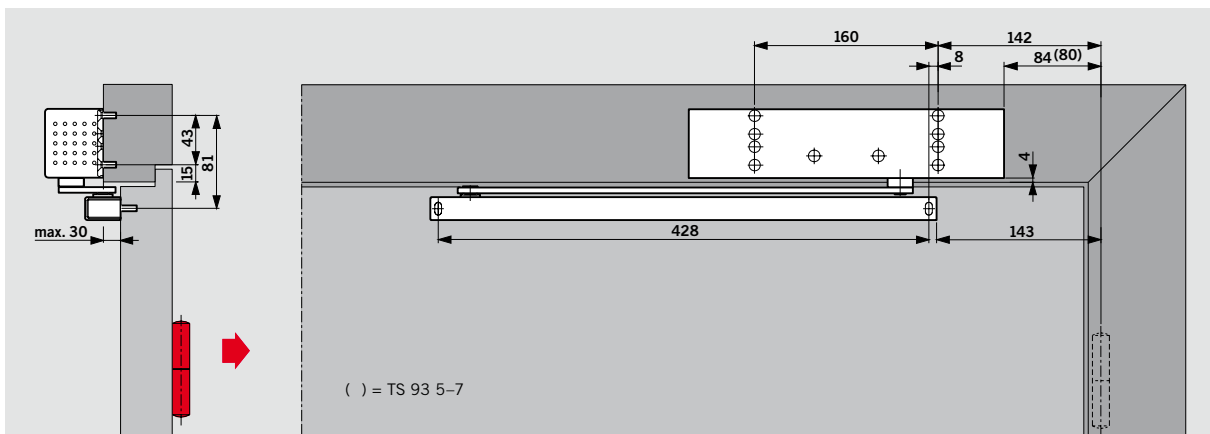
Deurbladmontage (standaard montage) van de DORMA TS 93 B aan de scharnierzijde. Indien de bouwkundige situatie dit toestaat, is bij deze montagewijze een deuropeningshoek van 180° mogelijk. Afhankelijk van

de toegepaste scharnieren kan een wanduitsparing noodzakelijk zijn. Voorbeeld: DIN linkse deur, DIN rechtse deur; spiegelbeeldig

F Geschiktheidsattest

De DORMA TS 93 B is door het Staatliches Materialprüfungsamt (MPA) te Dortmund getest en op kwaliteit gecontroleerd conform EN 1154. Geschikt voor montage op goedgekeurde brandcompartimenterende deuren.

Kozijndorpelmontage aan de dagzijde



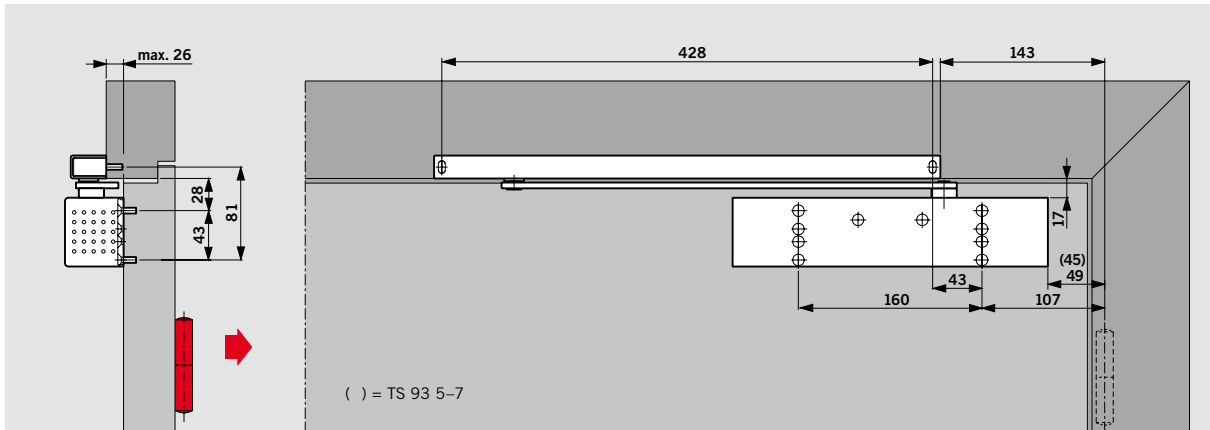
Kozijndorpelmontage (kopmontage) van de DORMA TS 93 B geschiedt aan de niet-scharnierzijde. **Openingsdemping en sluitvertraging zijn bij deze montage niet actief.** Afhankelijk van de bouwkundige situatie is de deuropeningshoek beperkt tot ca. 120° à 145°.

Om beschadiging van de deur resp. de deurdranger te voorkomen, is het raadzaam een deurbuffer te plaatsen. Voorbeeld: DIN linkse deur, DIN rechtse deur; spiegelbeeldig

F Geschiktheidsattest

De DORMA TS 93 B is door het Staatliches Materialprüfungsamt (MPA) te Dortmund getest en op kwaliteit gecontroleerd conform EN 1154. Geschikt voor montage op goedgekeurde brandcompartimenterende deuren.

Deurbladmontage aan de dagzijde



Deurbladmontage (standaard montage) van de DORMA TS 93 G geschiedt aan de dagzijde.

Afhankelijk van de bouwkundige situatie is de deuropeningshoek beperkt tot ca. 120° à 145°. Om beschadiging van de deur resp. de

deurdranger te voorkomen, is het raadzaam een deurbuffer te plaatsen.

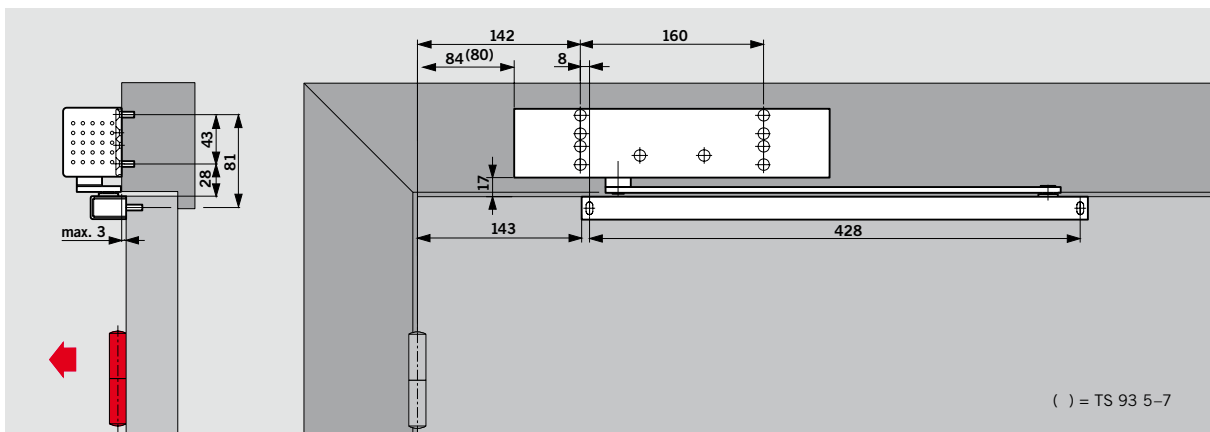
Bij brandcompartimenterende deuren is een deurbuffer verplicht.

Voorbeeld: DIN linkse deur, DIN rechtse deur; spiegelbeeldig

F Geschiktheidsattest

De DORMA TS 93 G is door het Staatliches Materialprüfungsamt (MPA) te Dortmund getest en op kwaliteit gecontroleerd conform EN 1154. Geschikt voor montage op goedgekeurde brandcompartimenterende deuren.

Kozijndorpelmontage aan de scharnierzijde



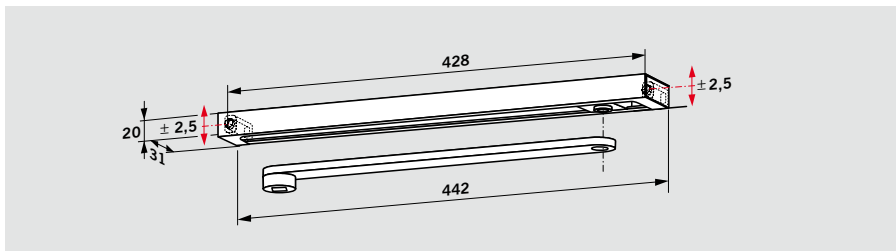
Kozijndorpelmontage (kopmontage) van de DORMA TS 93 G geschiedt aan de scharnierzijde. Afhankelijk van de bouwkundige situatie is bij deze montagewijze een deuropeningshoek van 180° mogelijk.

Voorbeeld: DIN linkse deur, DIN rechtse deur; spiegelbeeldig

F Geschiktheidsattest

De DORMA TS 93 G is door het Staatliches Materialprüfungsamt (MPA) te Dortmund getest en op kwaliteit gecontroleerd conform EN 1154. Geschikt voor montage op goedgekeurde brandcompartimenterende deuren.

Standaarduitvoering



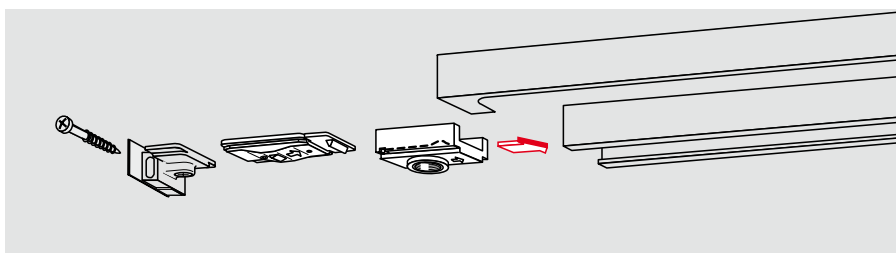
De glijarm **DORMA G-N** omvat hoofdarm, glijrail, glijstuk, bevestigingsstukken, schroeven en eindkappen. De glijarm DORMA G-N is voor zowel DIN linkse als DIN rechtse deuren geschikt

en kan met alle TS 93 deurdrangers worden gecombineerd.

F Geschiktheidsattest

De DORMA G-N is conform EN 1154 in combinatie met de DORMA TS 93 getest.

Mechanische vastzetinrichting

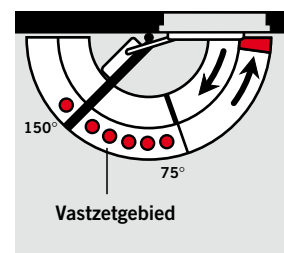


De mechanische vastzetinrichting **DORMA RF** maakt exact vastzetten van deuren (zonder terugvering) mogelijk tot een openingshoek van ca. 150°. Desgewenst kan de vastzetinrichting door de gebruiker gemakkelijk worden in- of uitgeschakeld en

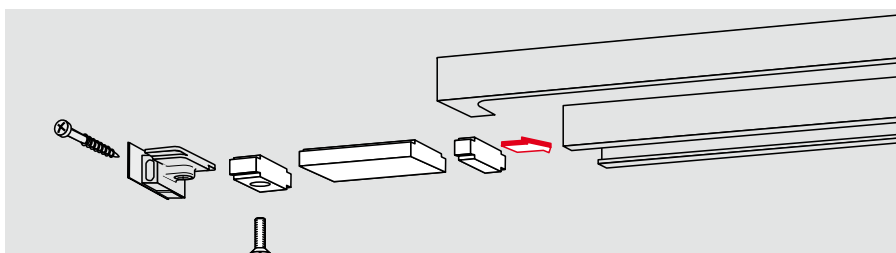
kan de uittrekkraft aan de deursituatie worden aangepast. De DORMA RF is voor zowel DIN linkse deuren als DIN rechtse deuren geschikt en bestemd voor montage in de glijrail.

Bij deurbladmontage aan de dagzijde en in combinatie met naar buiten openende deuren en/of grote, zware deuren is de vastzetinrichting slechts beperkt toepasbaar.

Niet voor brandcompartimenterende deuren.



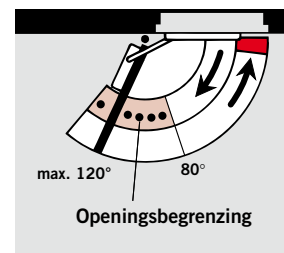
Openingsbegrenzing

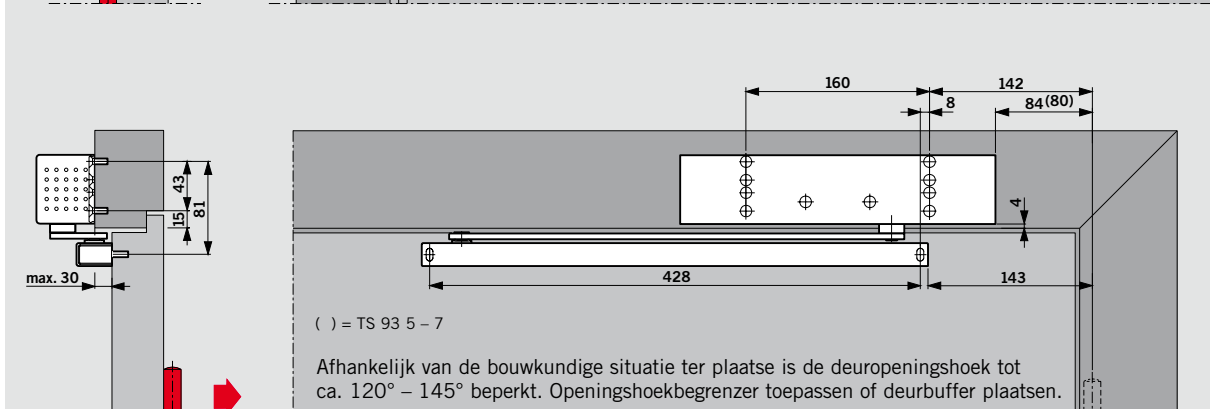
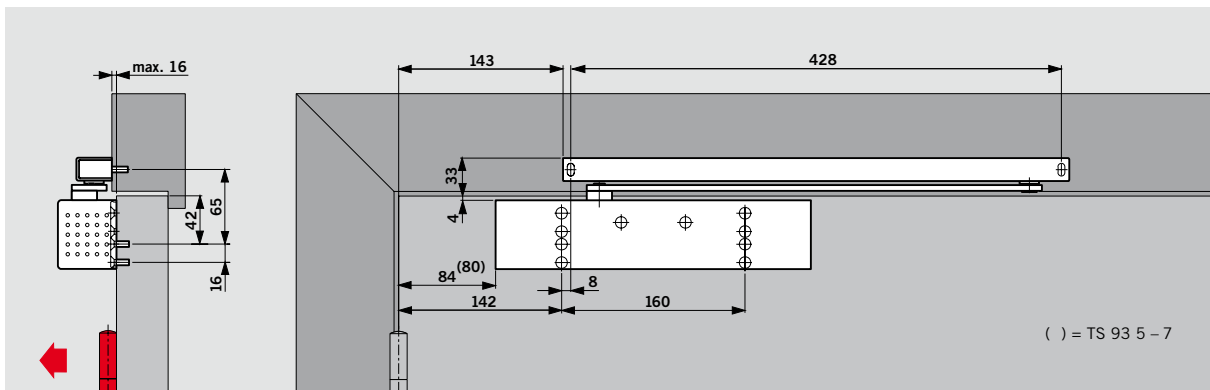


Accessoire voor DORMA glijarm G-N, RF: **Openingsbegrenzer**. Kan desgewenst naderhand in de glijrail worden geschoven. Instelbaar tussen 80° en **max. 120°**.

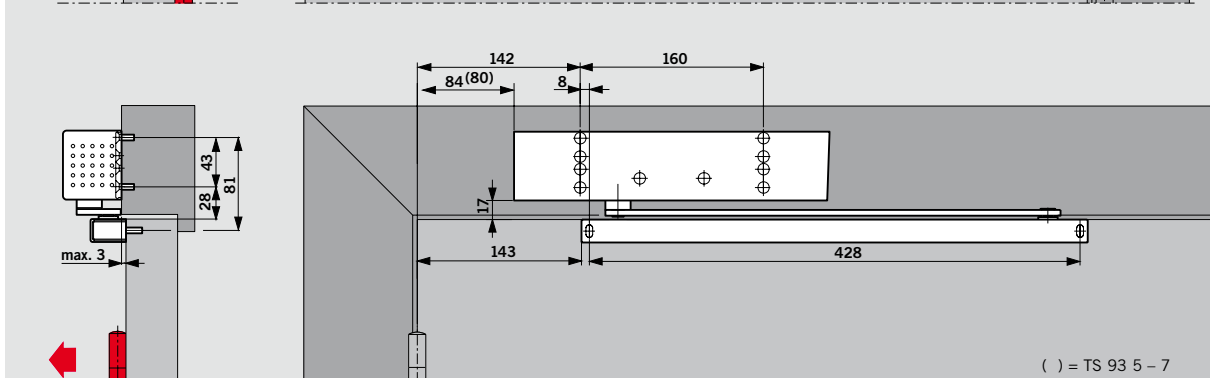
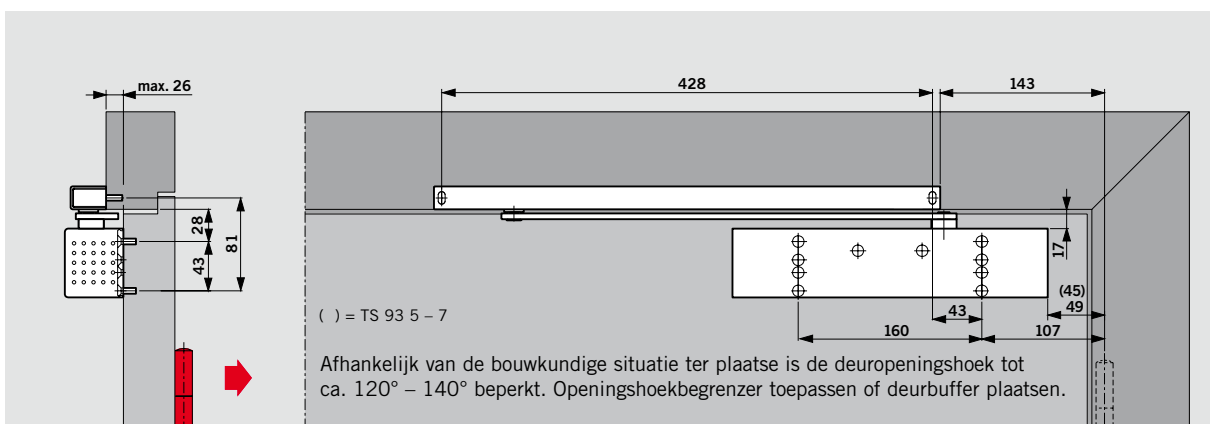
Door toepassing van de openingsbegrenzer wordt verhinderd dat een normaal geopende deur tegen de aangrenzende wand stoot.

De openingsbegrenzer is geen overbelastingsbeveiliging en dient doorgaans niet ter vervanging van een deurbuffer.



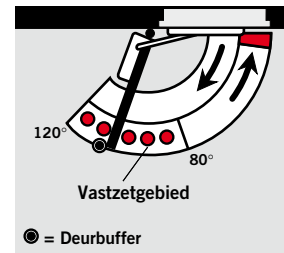
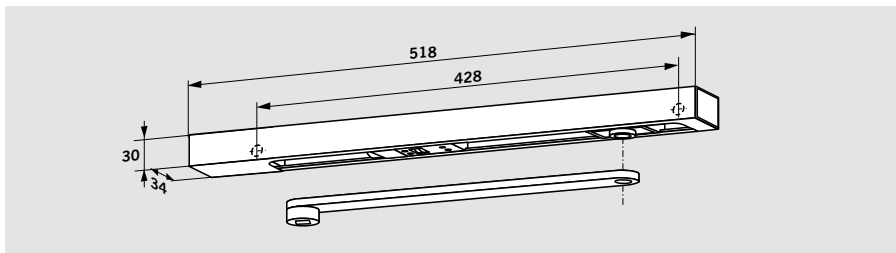


Deursluiser DORMA **TS 93 B** met glijarm DORMA G-N,
 gemonteerd op het deurblad aan de scharnierzijde en op de kozijndorpel aan de dagzijde.
 Voorbeelden: DIN linkse deuren, DIN rechtse deuren; spiegelbeeldig.



Deursluiser DORMA **TS 93 G** met glijarm DORMA G-N,
 gemonteerd op het deurblad aan de dagzijde en op de kozijndorpel aan de scharnierzijde.
 Voorbeelden: DIN linkse deuren, DIN rechtse deuren; spiegelbeeldig.

Elektromechanische vastzetinrichting



De glijarm **DORMA G-EMF** maakt exact vastzetten van de deur mogelijk, zonder terugvering. Het vastzetpunt is instelbaar tussen ca. 80° en 120°. **Let op:** Het vastzetpunt is tevens de max. deuropeningshoek, deurbuffer plaatsen.

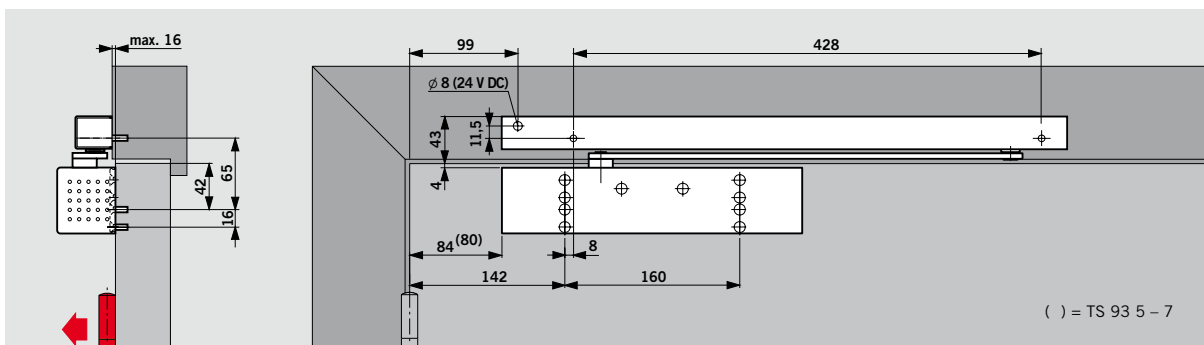
Bij alarm of stroomuitval wordt de vastzetting opgeheven en de deur door de deurdranger gesloten. De aansturing geschiedt via externe rookmeldcentrales (b.v. DORMA RMZ of DORMA RM). Doordat de uittrekkraft instelbaar is (zonder gereedschap), kan de vastzetting ook handmatig worden opgeheven.

De glijarm DORMA G-EMF omvat: hoofdarm, glijrail, glijstuk, elektromechanische vastzetinrichting, afdekkap, bevestigingsschroeven en eindkappen. De glijarm DORMA G-EMF wordt op de kozijnorpel gemonteerd en is geschikt voor zowel DIN linkse als voor DIN rechtse deuren.

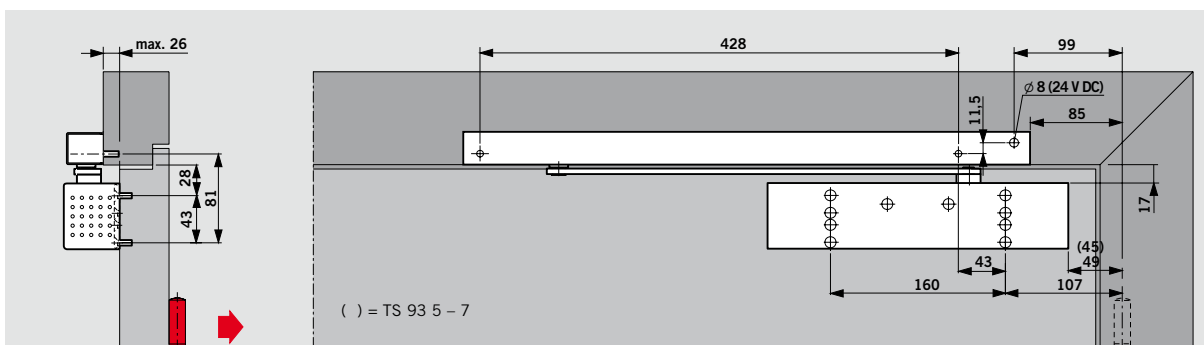
Bij bijzonder brede en zware deuren (breder dan 1250 mm) of deuren, waarvoor het vastzetpunt voorbij 120° openingshoek dient te liggen, adviseren wij, in plaats van de "ingebouwde" elektromechanische vastzetinrichting toepassing van deurmagneten DORMA EM in combinatie met de rookmeldcentrale DORMA RMZ.

Technische gegevens

Bedrijfsspanning:	24 V DC, $\pm 15\%$ (max. rimpel 30%)
Opgenomen vermogen:	1,4 W
Inschakelduur:	100% ED
Uittrekkraft:	instelbaar

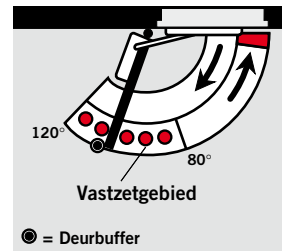
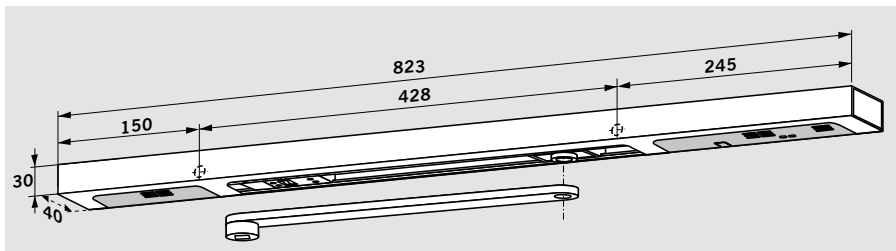


Deursluiser DORMA **TS 93 B** met glijarm DORMA G-EMF, gemonteerd aan de scharnierzijde. Voorbeeld: DIN linkse deur, DIN rechtse deur; spiegelbeeldig.



Deursluiser DORMA **TS 93 G** met glijarm DORMA G-EMF, gemonteerd aan de dagzijde. Voorbeeld: DIN linkse deur, DIN rechtse deur; spiegelbeeldig.

Elektromechanische vastzetinrichting met geïntegreerde rookmelder



De glijarm **DORMA G-EMR** biedt de mogelijkheid, brandcompartimenterende deuren zodanig uit te rusten, dat deze exact vastgezet en volledig onafhankelijk van andere systemen bewaakt en aangestuurd kunnen worden. Het vastzetpunt kan worden ingesteld op een openingshoek tussen 80° – 120°.

Let op: Het vastzetpunt is tevens de max. deuropeningshoek, deurbuffer plaatsen. Bij alarm of stroomuitval wordt de vastzetting opgeheven en de deur door de deurdranger gesloten. De aansturing geschiedt via de ingebouwde rookmelder/voedingseenheid. Doordat de uittrekkraft instelbaar

is (zonder gereedschap), kan de vastzetting ook handmatig eenvoudig worden opgeheven.

De glijarm **DORMA G-EMR** omvat: sluitarm, glijarm, glijstuk, elektromechanische vastzetinrichting, rookmelder, voedingseenheid, afdekkap, bevestigingsschroeven en eindhaken en is geschikt voor zowel DIN-linkse als DIN-rechtse deuren.

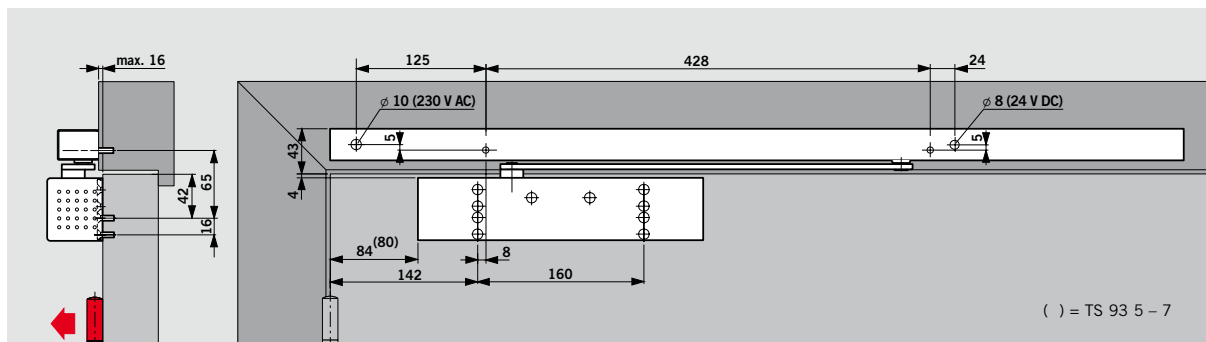
Aansluitmogelijkheden voor extra rookmelders en een externe onderbrekerschakelaar of voor een potentiaalvrij alarm-contact zijn eveneens beschikbaar. De glijarm is in de uitvoering

G-EMR/DCW ook zonder voedingseenheid voor aansluiting op een gebouwbeheersysteem via DCW-systeembus en deurmanagementsysteem **DORMA TMS** leverbaar.

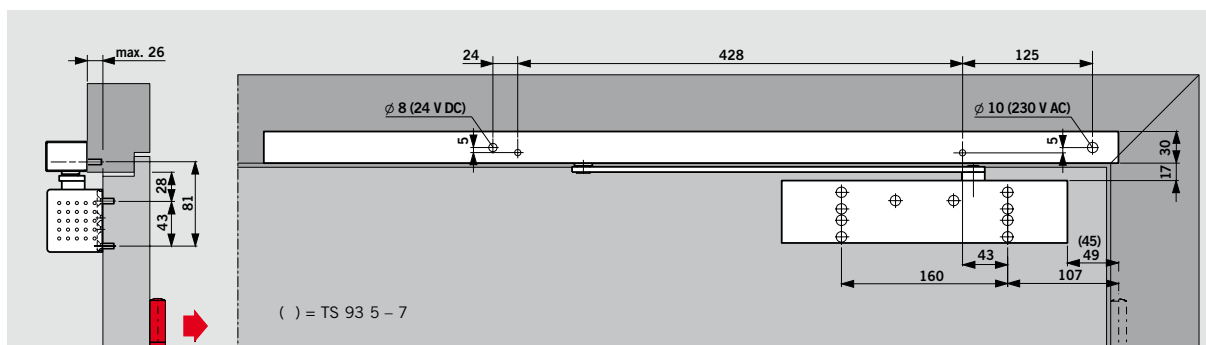
Bij bijzonder brede en zware deuren (breder dan 1250 mm) of deuren, waarvoor het vastzetpunt voorbij 120° openingshoek dient te liggen, adviseren wij, in plaats van de "ingebouwde" elektromechanische vastzetinrichting toepassing van deurmagneten **DORMA EM** in combinatie met de rookmeldcentrale **DORMA RMZ**.

Technische gegevens

Aansluitspanning:	230 V AC, ± 10%
Bedrijfsspanning (intern):	24 V DC
Totale aansluitvermogen (max.):	9,8 W
Opgenomen vermogen EMF:	1,4 W
Inschakelduur:	100% ED
Uittrekkraft vastzetinrichting:	instelbaar



Deursluiser **DORMA TS 93 B** met glijarm **DORMA G-EMR**, gemonteerd aan de scharnierzijde
Voorbeeld: DIN linkse deur, DIN rechtse deur; spiegelbeeldig.



Deursluiser **DORMA TS 93 G** met glijarm **DORMA G-EMR**, gemonteerd aan de dagzijde.
Voorbeeld: DIN linkse deur, DIN rechtse deur; spiegelbeeldig.

F Geschiktheidsattest

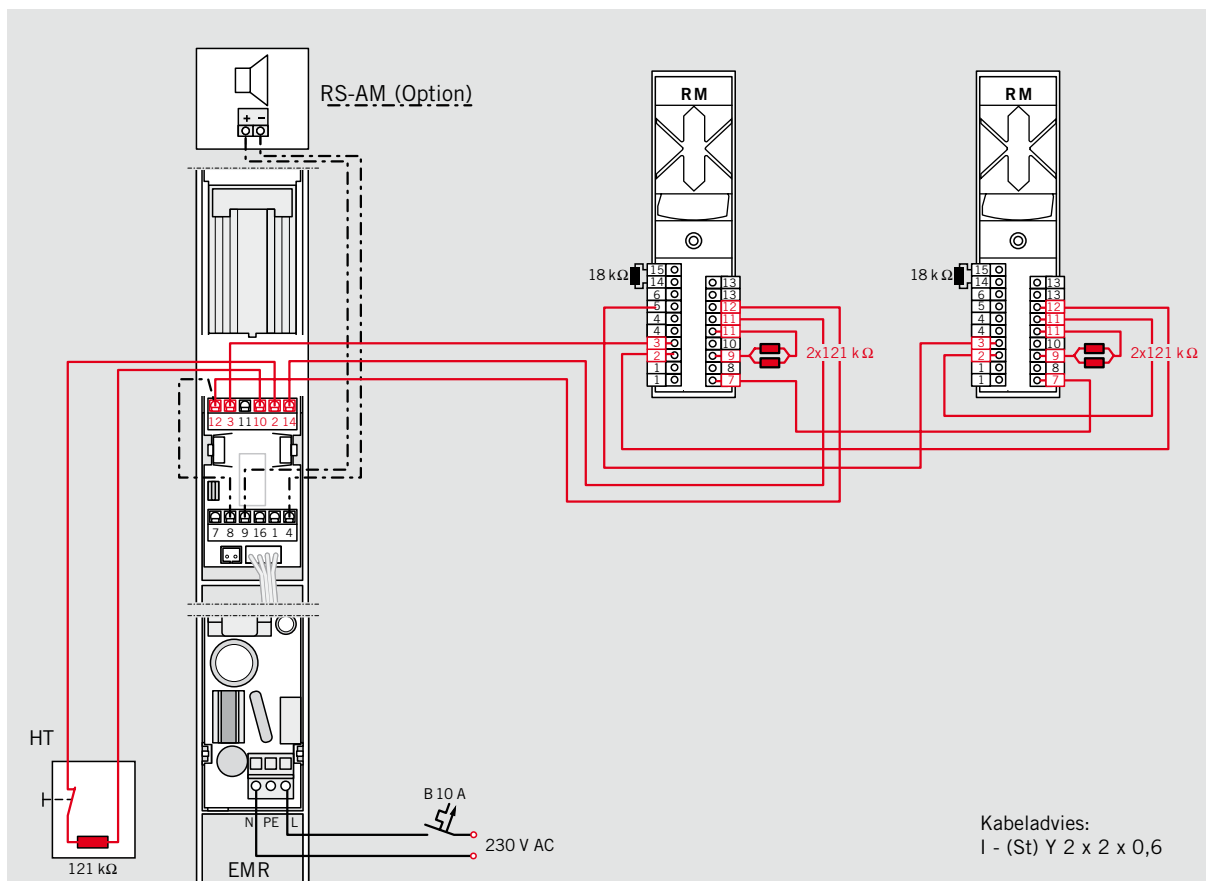
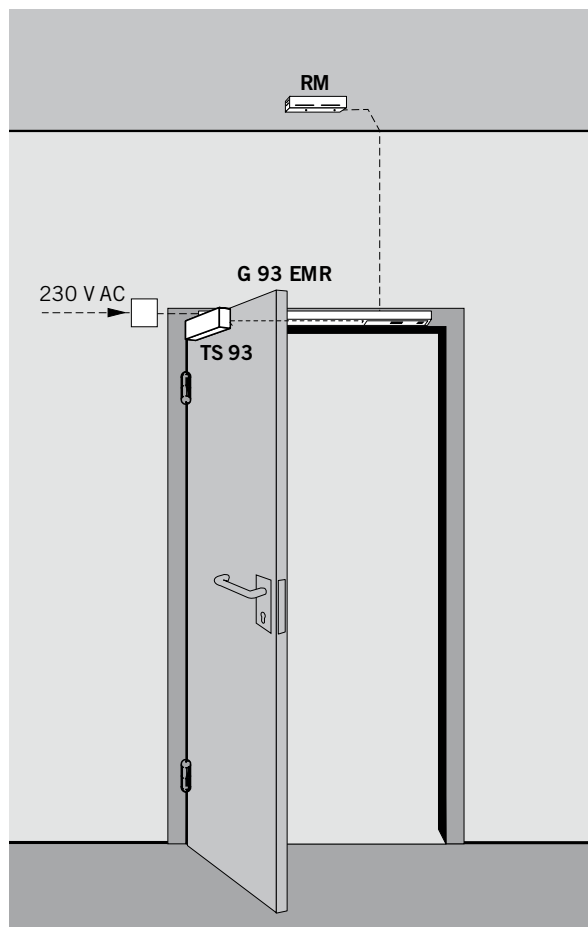
De DORMA TS 93 EMR is door het Deutsches Institut für Bautechnik (DIBt), Berlijn, getest en bouwtechnisch goedgekeurd als vastzetinrichting. Functiecontrole bij oplevering is verplicht. Geschikt voor montage aan de niet-scharnierzijde op goedgekeurde brandcompartimenterende deuren.

Voorschriften/Aanwijzingen

Voor het gebruik van vastzetinrichtingen gelden op grond van de bestaande toelatingsregelingen bijzondere voorschriften – zie pagina 27.

Toepassingsvoorbeeld

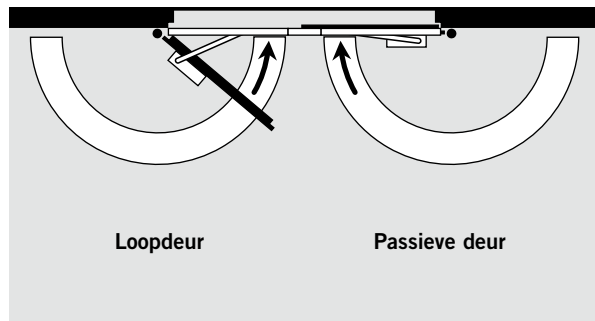
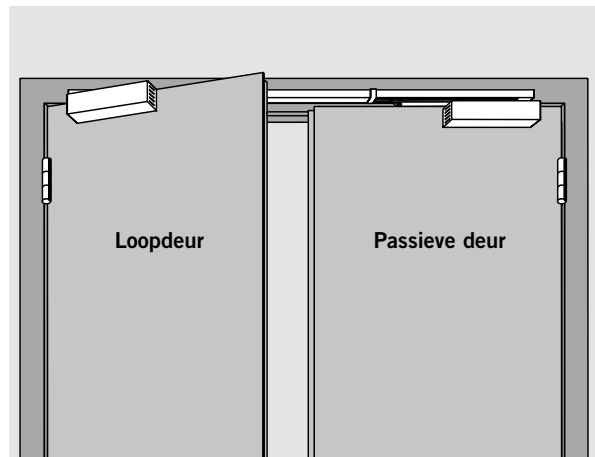
Vastzetinrichting op brand- en rookwerende deur, bestaande uit: deurdranger DORMA TS 93 B, glijarm DORMA G-EMR alsmede 1 rookmelder DORMA RM als plafondbelager aan weerszijden van de deur (zie pagina 22).



Standaard sluitvolgorderegelaar (G-SR)

De glijarm-sluitvolgorderegelaar zorgt ervoor, dat bij **2-vleugelige aanslagdeuren** de loopdeur altijd na de passieve deur sluit en onderscheidt zich door een schuifstang-klemsysteem. Dit systeem werkt onafhankelijk van het hydraulisch systeem van de deurdranger en zorgt zo voor maximale veiligheid en betrouwbaarheid (geen extreem traag sluiten van

de loopdeur). Een beveiliging tegen overbelasting beschermt de sluitvolgorderegelaar en de deurconstructie tegen beschadiging. De sluitvolgorderegelaar DORMA G-SR is geschikt voor zowel DIN linkse als DIN rechtse deuren en wordt gecombineerd met Standaard sluitvolgorderegelaar DORMA TS 93 B deurdrangers.



F Geschiktheidsattest

De DORMA TS 93 GSR is door het Staatliches Materialprüfungsamt (MPA) te Dortmund getest en bouwtechnisch goedgekeurd voor gebruik op dubbele aanslagdeuren. Functiecontrole bij oplevering is verplicht.

Goedkeuring van de plaatselijke brandpreventie-instantie voor toepassing op brandcompartimenterende deuren is tevens vereist.

Sluitvolgorderegelaar met elektromechanische vastzetinrichting (G-SR-EMF)

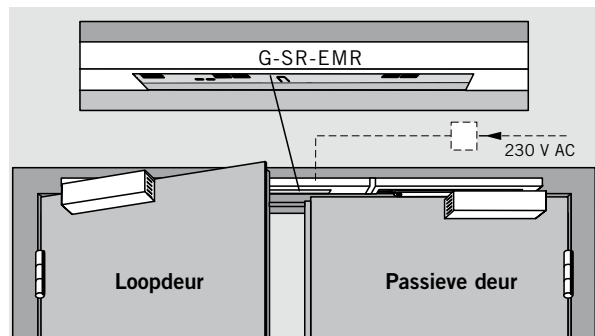
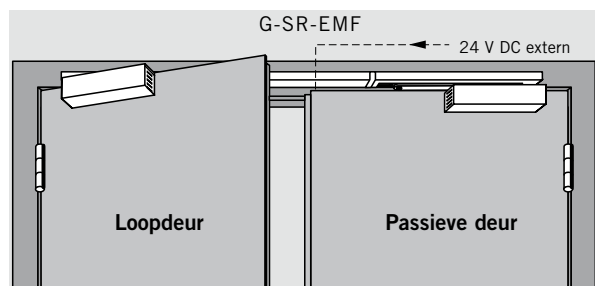
Sluitvolgorderegelaar met geïntegreerde rookmeldcentrale (G-SR-EMR)

Deze sluitvolgorderegelaars zorgen niet alleen voor de juiste volgorde bij het sluiten van dubbele aanslagdeuren, ze bieden tevens de mogelijkheid, het vastzetpunt voor de deuren individueel in te stellen. Bij alarm of stroomuitval wordt de vastzetting opgeheven en de deur door de deurdranger gesloten. De aansturing geschiedt bij de G-SR-EMR via een in de sluitvolgorderegelaar geïntegreerde rookmeldcentrale. De sluitvolgorderegelaar is in de uitvoering G-SR-EMR DCW ook zonder voedingseenheid voor aansluiting op een gebouwbeheersysteem via DCW-systeembus en deurmanagementsysteem DORMA TMS

leverbaar.

Doordat de uittrekkraft instelbaar is (zonder gereedschap), kan de vastzetting ook handmatig worden opgeheven. De glijarm-sluitvolgorderegelaars DORMA G-SR-EMF en G-SR-EMR zijn geschikt voor zowel DIN linkse als DIN rechtse deuren en worden gecombineerd met deurdrangers DORMA TS 93 B.

Bij deuren waarvoor het vastzetpunt voorbij 130° openingshoek dient te liggen adviseren wij in plaats van de elektromechanische vastzetinrichting toepassing van deurmagneten DORMA EM.



Voorschriften/Aanwijzingen

Voor het gebruik van vastzetinrichtingen gelden op grond van de bestaande toelatings-

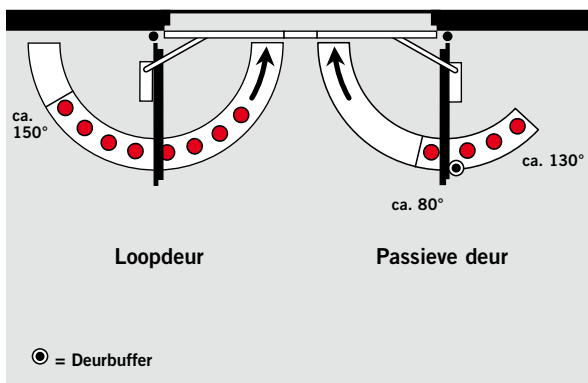
regelingen bijzondere voorschriften – zie pagina 27.

DORMA G-SR-EMF 1

Deze sluitvolgorderegelaar biedt de mogelijkheid, met behulp van de vastzetinrichting in de glijarm boven de passieve deur beide deuren in geopende stand vast te zetten. De passieve deur is vastzetbaar tussen ca. 80° en 130° openingshoek.

Let op: Het vastzetpunt is tevens de max. deuropeningshoek.

Deurbuffer plaatsen. De loopdeur kan via de sluitvolgorderegelaar naar keuze in een openingshoek tot max. 150° worden vastgezet.



DORMA G-SR-EMR 1

Bij deze sluitvolgorderegelaar is additioneel een rookmeldcentrale geïntegreerd. Aansluitmogelijkheden voor extra rookmelders en een externe onderbrekerschakelaar alsmede voor een potentiaalvrij alarm-contact zijn eveneens beschikbaar. Technische gegevens rookmelder zie pagina 22.

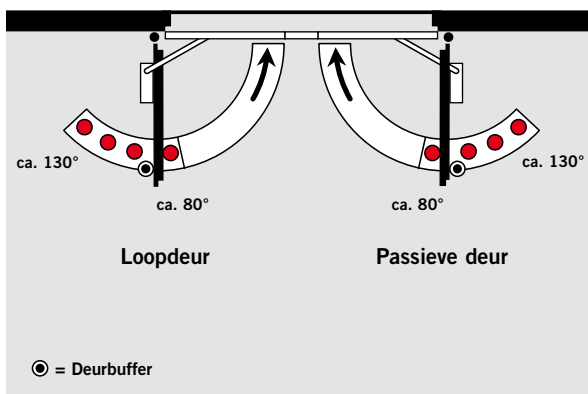
DORMA G-SR-EMF 2

Met deze sluitvolgorderegelaar kan de loopdeur onafhankelijk van de passieve deur in open stand worden vastgezet.

De vastzetpunten voor beide deuren liggen tussen ca. 80° en 130° openingshoek.

Let op: Het vastzetpunt is tevens de max. deuropeningshoek.

Deurbuffer plaatsen.



DORMA G-SR-EMR 2

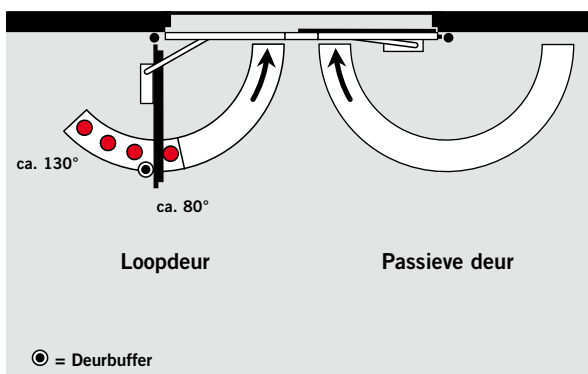
Bij deze sluitvolgorderegelaar is additioneel een rookmeldcentrale geïntegreerd. Aansluitmogelijkheden voor extra rookmelders en een externe onderbrekerschakelaar alsmede voor een potentiaalvrij alarm-contact zijn eveneens beschikbaar. Technische gegevens rookmelder zie pagina 22.

DORMA G-SR-EMF 1G

Met deze sluitvolgorderegelaar kan bij speciale deurconstructies, zoals met schuiven vastgezette – of in verhouding smalle passieve deuren, alleen de loopdeur worden vastgezet. Het vastzetpunt ligt tussen ca. 80° en 130° openingshoek.

Let op: Het vastzetpunt is tevens de max. deuropeningshoek.

Deurbuffer plaatsen.



DORMA G-SR-EMR 1G

Bij deze sluitvolgorderegelaar is additioneel een rookmeldcentrale geïntegreerd. Aansluitmogelijkheden voor extra rookmelders en een externe onderbrekerschakelaar alsmede voor een potentiaalvrij alarm-contact zijn eveneens beschikbaar. Technische gegevens rookmelder zie pagina 22.

F Geschiktheidsattest

De DORMA TS 93 G-SR-EMF 1, EMF 2 en EMF 1G zijn door het Deutsches Institut für Bau-technik (DIBt), Berlijn, getest en bouwtechnisch goedgekeurd voor gebruik in combinatie met alle bekende rookmeldsystemen. Functiecontrole bij oplevering is verplicht.

Technische gegevens

Aansluitspanning EMR:	230 V AC, ± 10%
Totale aansluitvermogen (max.) EMR:	9,8 W
Bedrijfsspanning EMF:	24 V DC, ± 15%
Opgenomen vermogen EMF 1:	1,4 W
EMF 2:	2,8 W
Inschakelduur:	100% ED
Uittrekkkracht vastzetinrichting:	instelbaar

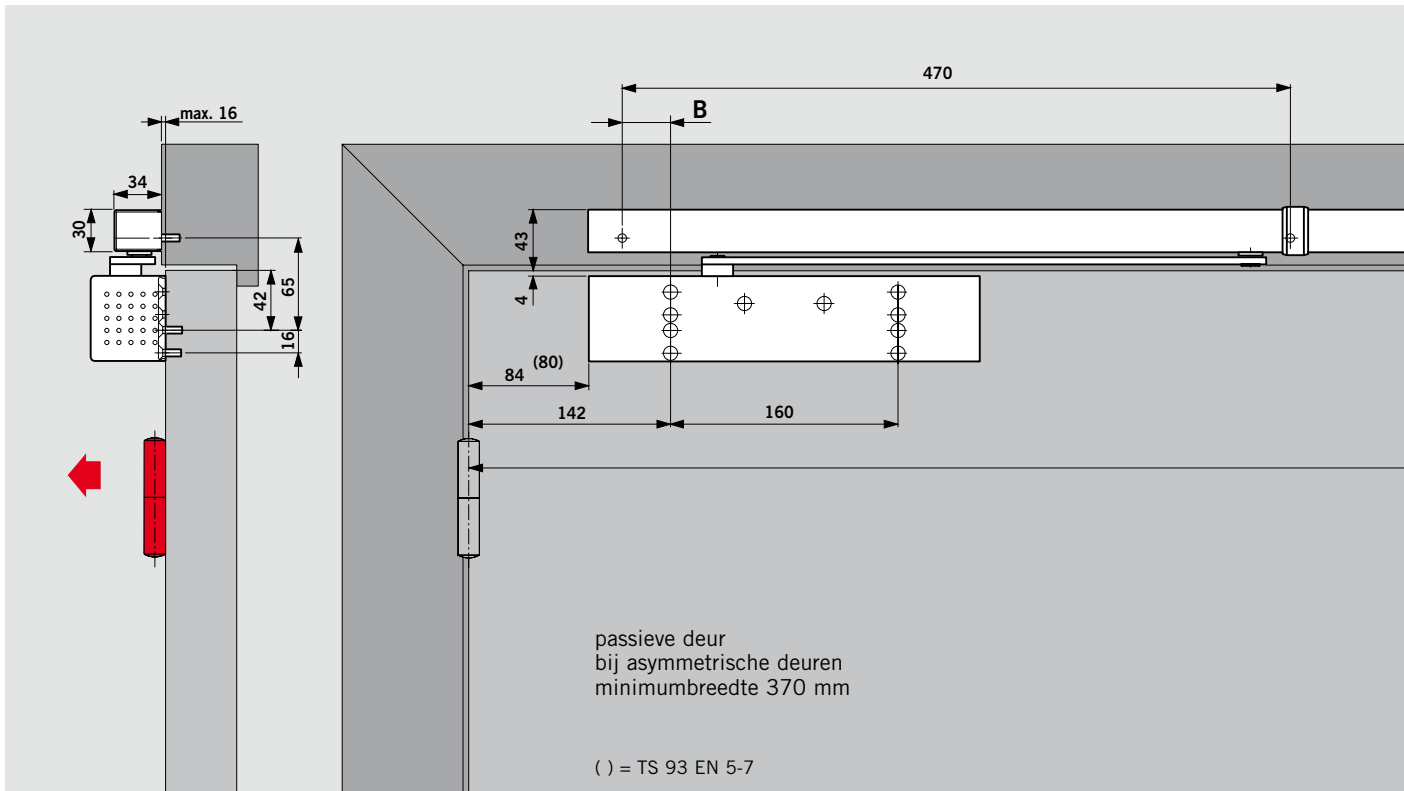
Bij deuren, waarvoor het vastzetpunt voorbij 130° openingshoek dient te liggen, adviseren wij, in plaats van de "ingebouwde" elektromechanische vastzetinrichting toepassing van deurmagneten DORMA EM.

F Geschiktheidsattest

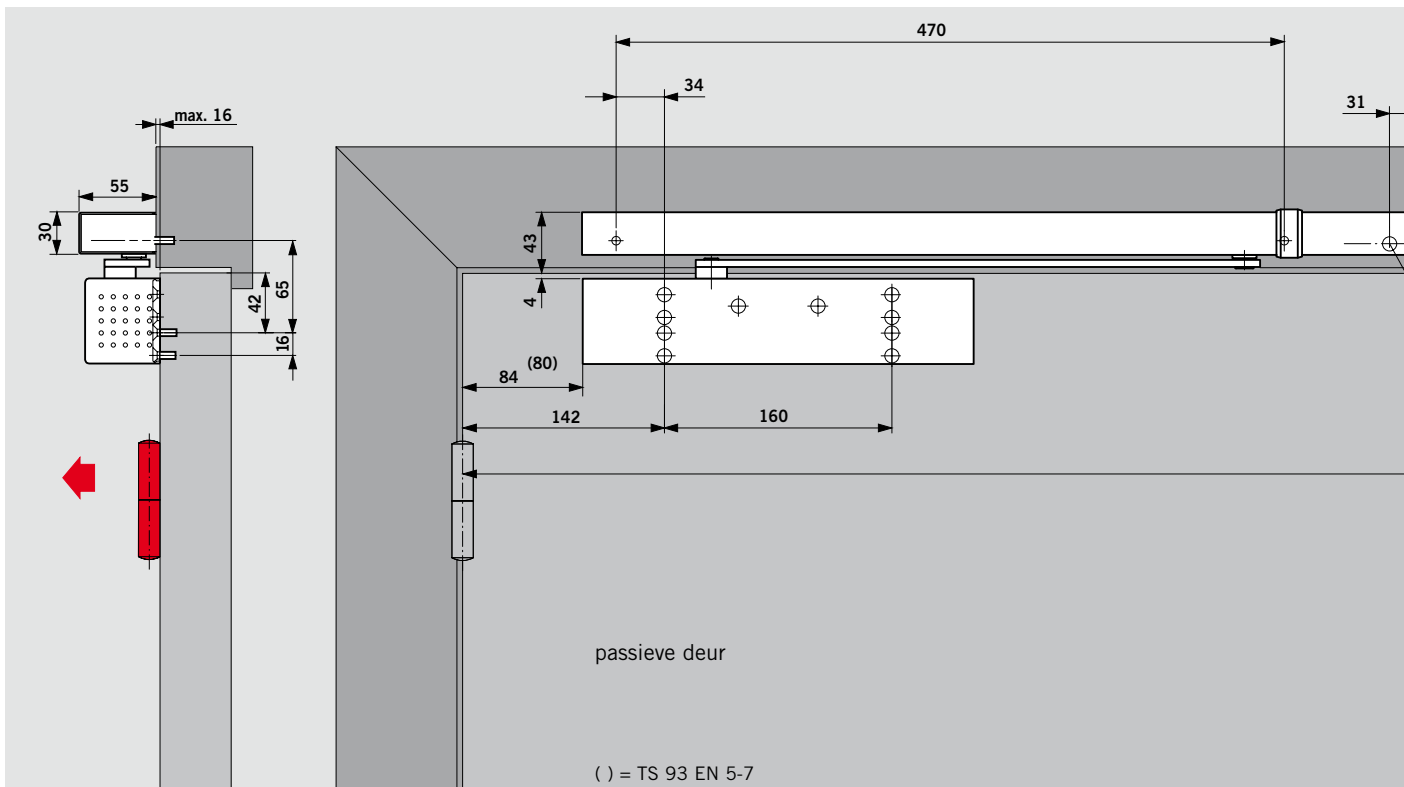
De DORMA TS 93 G-SR-EMF 1, EMF 2 en EMF 1G zijn door het Deutsches Institut für Bau-technik (DIBt), Berlijn, getest en bouwtechnisch goedgekeurd voor gebruik in combinatie met alle bekende rookmeldsystemen. Functiecontrole bij oplevering is verplicht.

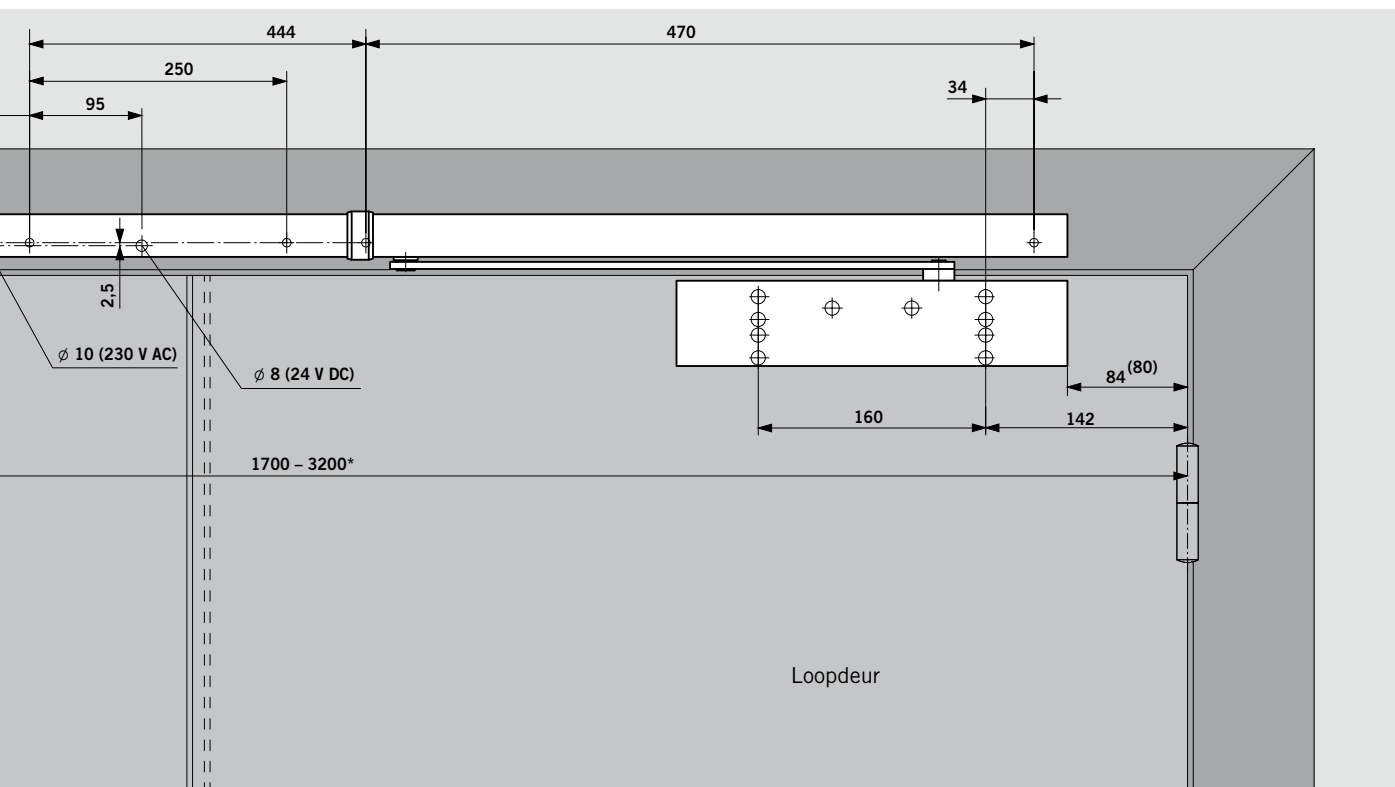
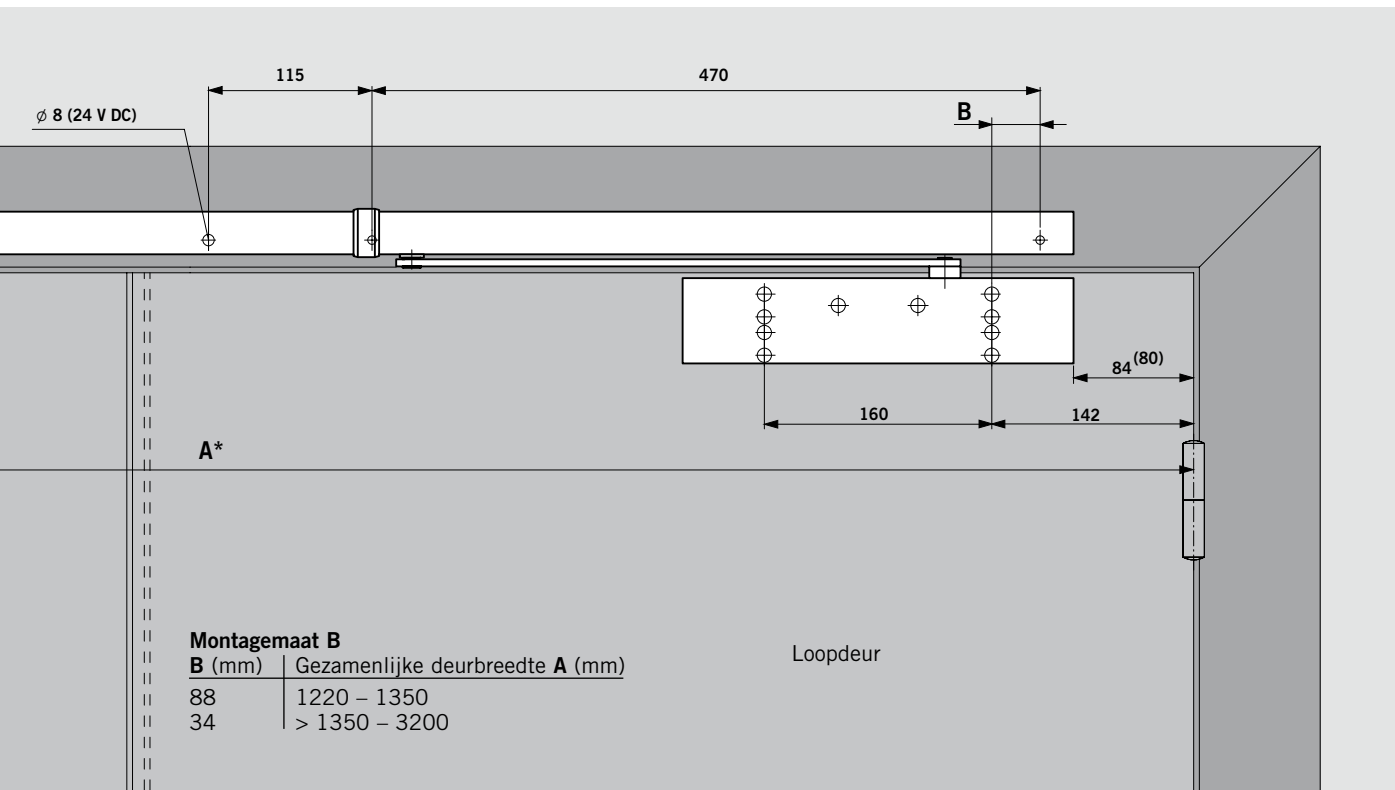
Standaard sluitvolgorderegelbaar (G-SR)

Sluitvolgorderegelbaar met elektromechanische vastzetinrichting (G-SR-EMF)



Sluitvolgorderegelbaar met geïntegreerde rookmeldcentrale (G-SR-EMR)





* Bij bijzonder brede en/of zware deuren (gezaamenlijk breder dan 2500 mm), adviseren wij in plaats van de ingebouwde elektromechanische vastzetinrichting toepassing van deurmagneten DORMA EM.

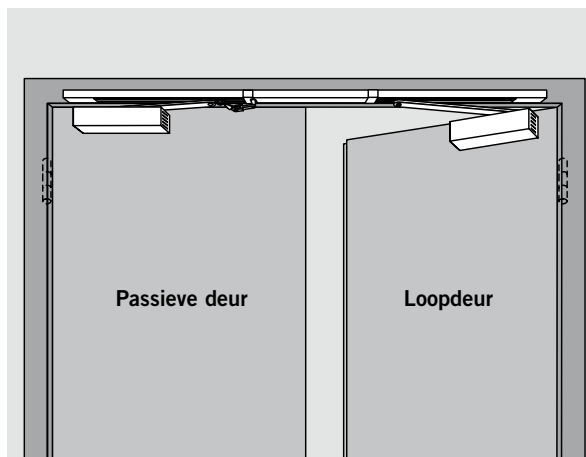
Standaard sluitvolgorderegelbaar (G-SR/BG)

De glijarm-sluitvolgorderegelbaar DORMA G-SR/BG zorgt ervoor, dat bij **2-vleugelige aanslagdeuren** de loopdeur altijd na de passieve deur sluit en onderscheidt zich door zijn schuifstang-klemsysteem. Dit systeem werkt onafhankelijk van het hydraulisch systeem van de deurdranger en zorgt zo voor maximale veiligheid en betrouwbaarheid (geen extreem traag sluiten van de loopdeur). Een beveiliging tegen overbelasting

beschermt de sluitvolgorderegelbaar en de deurconstructie tegen beschadiging. De sluitvolgorderegelbaar DORMA G-SR/BG is geschikt voor zowel DIN linkse als DIN rechtse deuren en wordt gecombineerd met DORMA TS 93 G deurdrangers.

Aanwijzing:

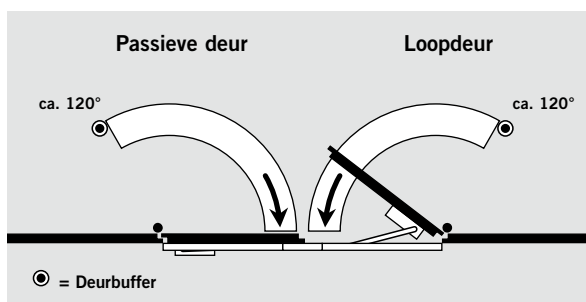
Max. deuropeningshoek 120°, deurbuffer plaatsen. Niet geschikt voor paniekdeuren die via de passieve deur geopend worden.



F Geschiktheidsattest

De DORMA TS 93 GSR/BG is door het door het Staatliches Materialprüfungsamt (MPA) te Dortmund getest en bouwtechnisch goedgekeurd voor gebruik op dubbele aanslagdeuren. Functiecontrole bij oplevering is verplicht.

Goedkeuring van de plaatselijke brandpreventie-instantie voor toepassing op brandcompartimenterende deuren is tevens vereist.



Sluitvolgorderegelbaar met elektromechanische vastzetinrichting (G-SR-EMF/BG) Sluitvolgorderegelbaar met geïntegreerde rookmeldcentrale (G-SR-EMR/BG)

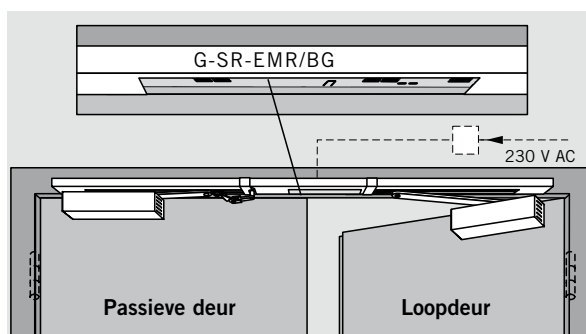
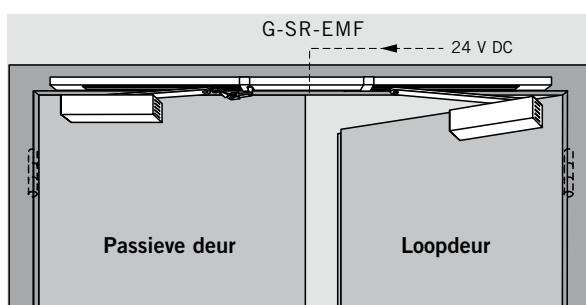
Deze sluitvolgorderegelbaars zorgen niet alleen voor de juiste volgorde bij het sluiten van dubbele aanslagdeuren, ze bieden tevens de mogelijkheid, het vastzetpunt voor de deuren individueel in te stellen. Bij alarm of stroomuitval wordt de vastzetting opgeheven en de deur door de deurdranger gesloten. De aansturing geschiedt bij de G-SR-EMR/BG via een in de sluitvolgorderegelbaar geïntegreerde rookmeldcentrale.

De sluitvolgorderegelbaar is in de uitvoering G-SR-EMR DCW/BG ook zonder voedings-eenheid voor aansluiting op een gebouwbeheersysteem via DCW-systeembus en deurmanagementsysteem DORMA TMS leverbaar.

Doordat de uittrekkraft instelbaar is (zonder gereedschap), kan de vastzetting ook handmatig worden opgeheven.

De glijarm-sluitvolgorderegelbaars DORMA G-SR-EMF/BG en G-SR-EMR/BG zijn geschikt voor zowel DIN linkse als DIN rechtse deuren en worden gecombineerd met deurdrangers DORMA TS 93 G.

Niet geschikt voor paniekdeuren die via de passieve deur geopend worden.



Voorschriften/Aanwijzingen

Voor het gebruik van vastzetinrichtingen gelden op grond van de bestaande toelatings-

regelingen bijzondere voorschriften – zie pagina 27.

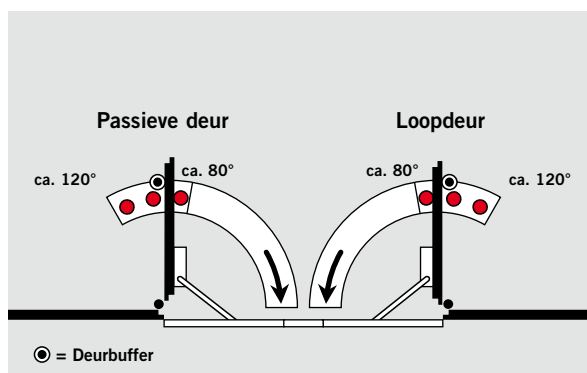
DORMA G-SR-EMF 2/BG

Met deze sluitvolgorderegeelaar kan de loopdeur onafhankelijk van de passieve deur in open stand worden vastgezet.

De vastzetpunten voor beide deuren liggen tussen ca. 80° en 120° openingshoek.

Let op: Het vastzetpunt is tevens de max. deur-openingshoek.

Deurbuffer plaatsen.



DORMA G-SR-EMR 2/BG

Bij deze sluitvolgorderegeelaar is additioneel een rookmeldcentrale geïntegreerd. Aansluitmogelijkheden voor extra rookmelders en een externe onderbrekerschakelaar alsmede voor een potentiaalvrij alarm-contact zijn eveneens beschikbaar. Technische gegevens rookmelder zie pagina 22.

F Geschiktheidsattest

De DORMA TS 93 G-SR-EMF 2/BG zijn door het Deutsches Institut für Bautechnik (DIBt), Berlijn, getest en bouwtechnisch goedgekeurd voor gebruik in combinatie met alle bekende rookmeldsystemen. Functiecontrole bij oplevering is verplicht.

Technische gegevens

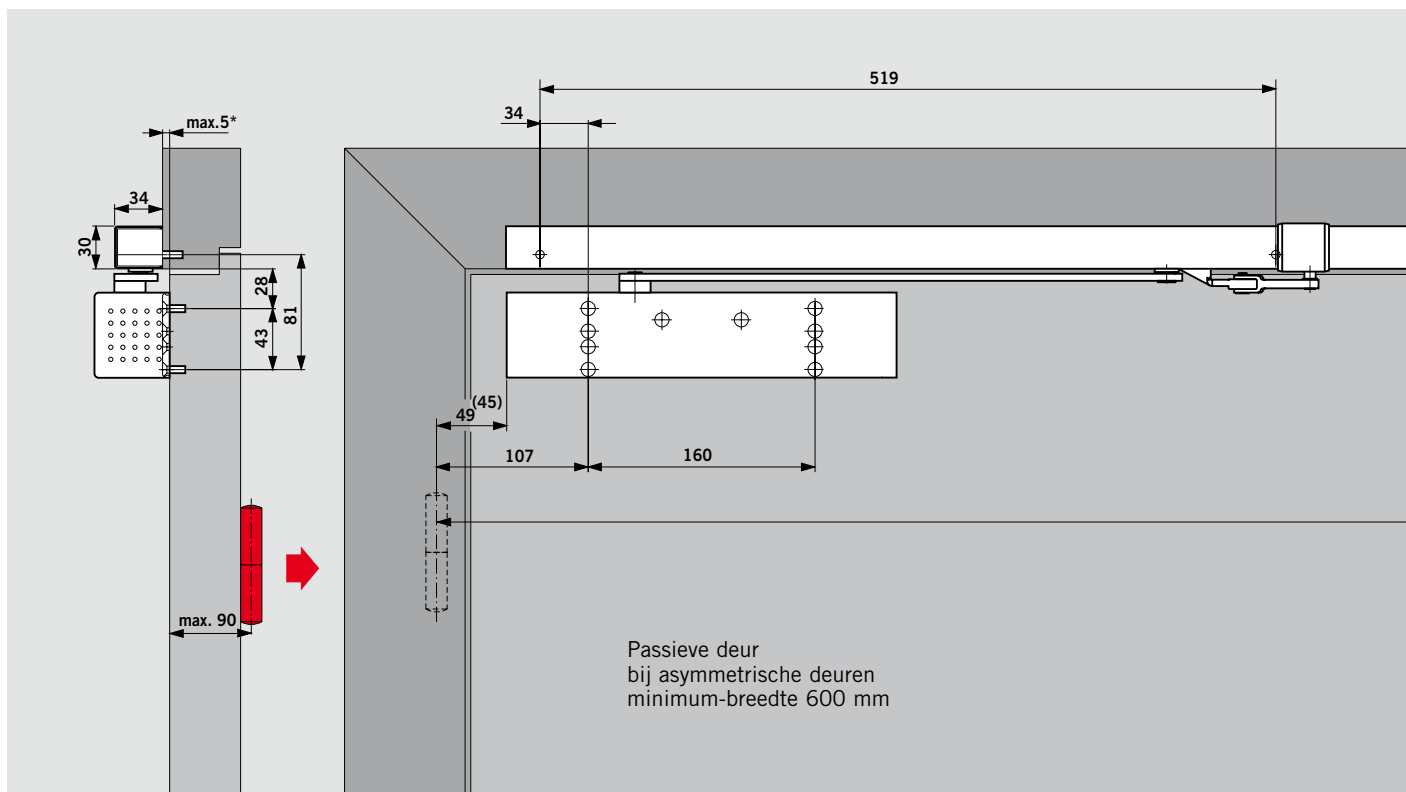
Aansluitspanning EMR:	230 V AC, ± 10%
Totale aansluitvermogen (max.) EMR:	9,8 W
Bedrijfsspanning EMF:	24 V DC, ± 15%
Opgenomen vermogen EMF 2:	2,8 W
Inschakelduur:	100% ED
Uittrekkkracht vastzetinrichting:	instelbaar

F Geschiktheidsattest

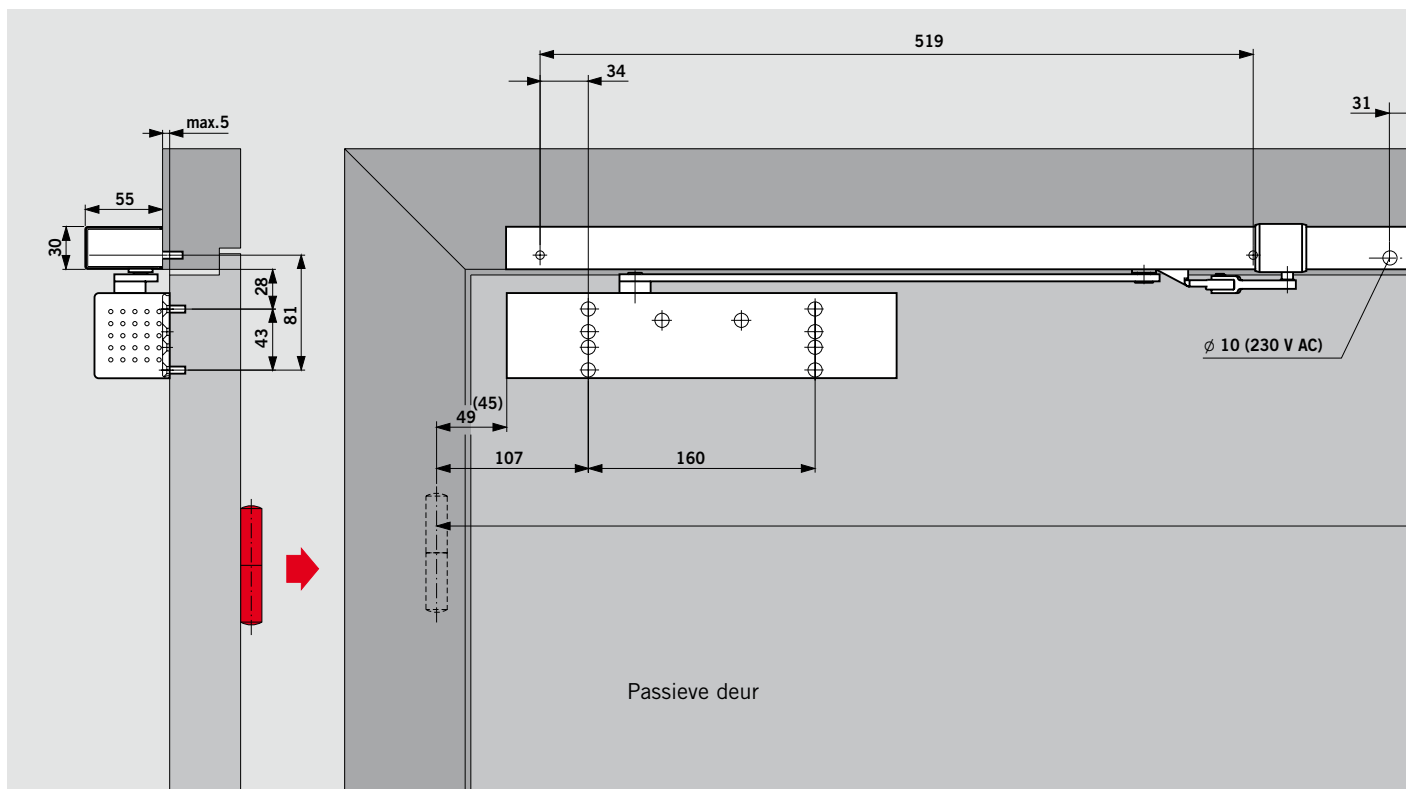
De DORMA TS 93 G-SR-EMR2/BG is door het Deutsches Institut für Bautechnik (DIBt), Berlijn, getest en bouwtechnisch goedgekeurd als vastzetinrichting; Functiecontrole bij oplevering is verplicht.

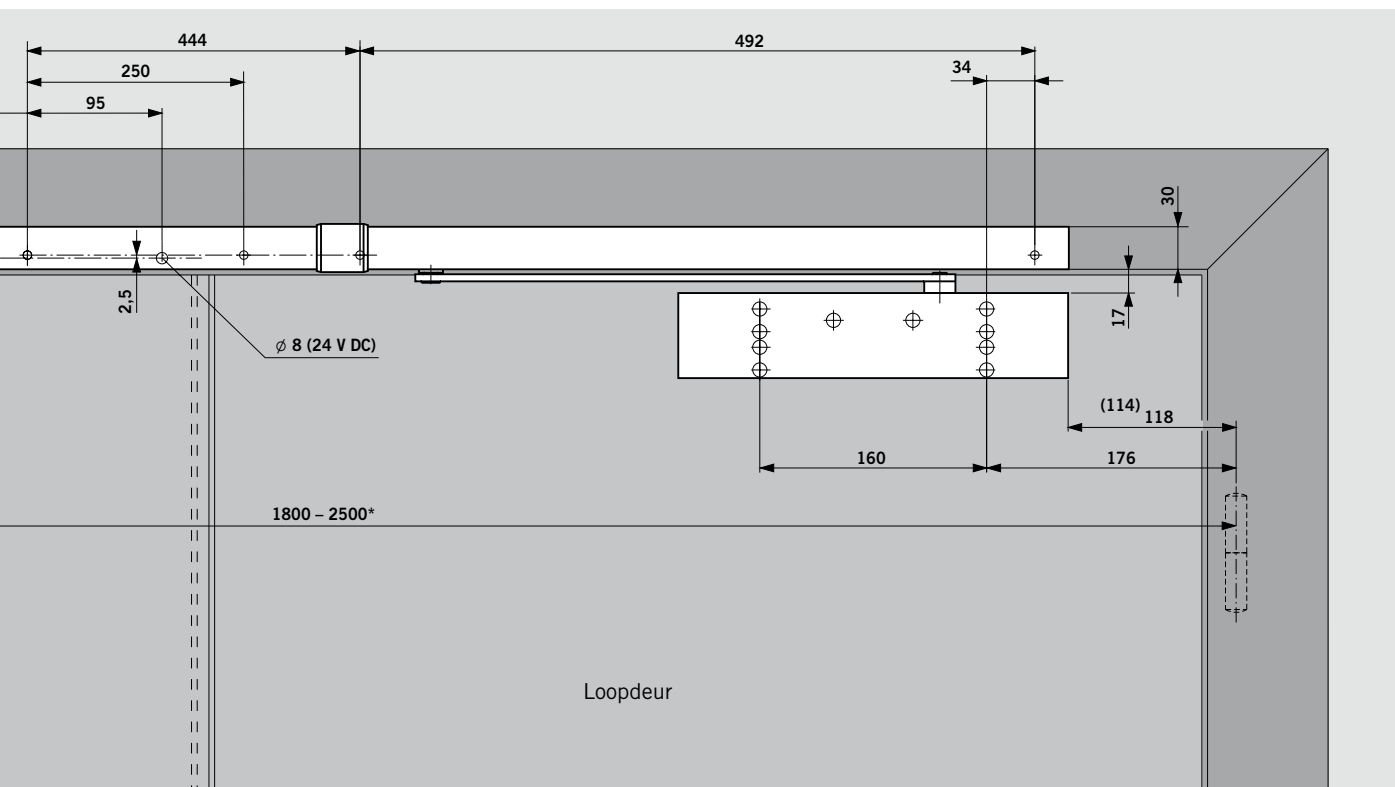
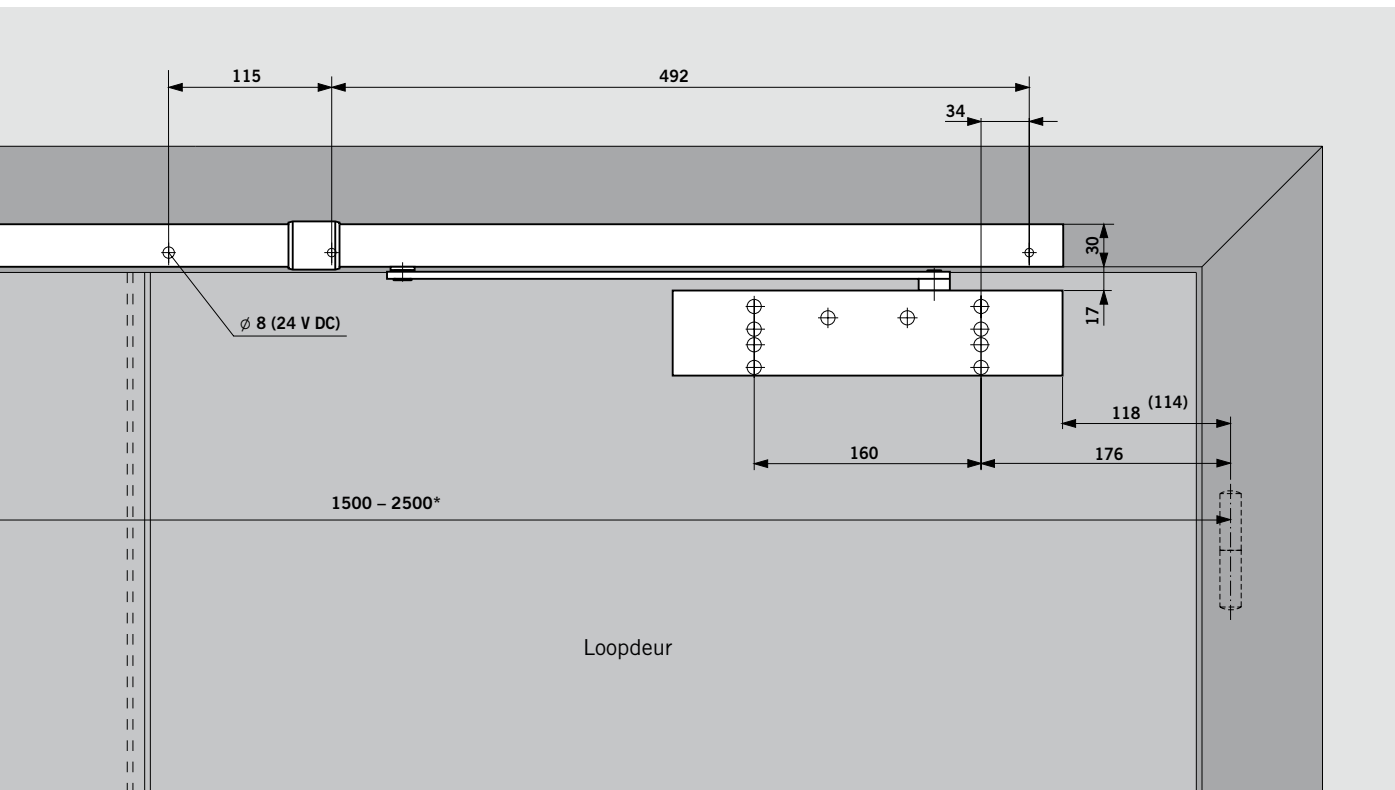
Standaard sluitvolgorderegelaar (G-SR/BG)

Sluitvolgorderegelaar met elektromechanische vastzetinrichting (G-SR-EMF/BG)



Sluitvolgorderegelaar met geïntegreerde rookmeldcentrale (G-SR-EMR/BG)





* Bij bijzonder brede en/of zware deuren adviseren wij in plaats van de ingebouwde elektromechanische vastzetinrichting toepassing van deurmagneten DORMA EM.

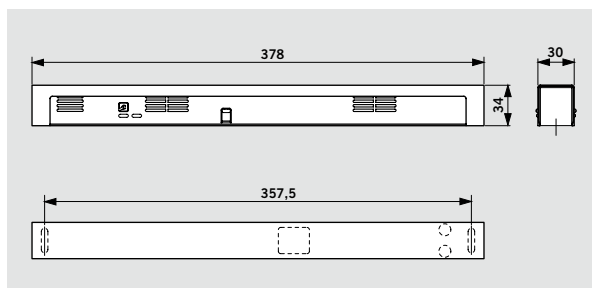
De rookmeldcentrale DORMA RMZ en de rookmelder DORMA RM vormen een ideale aanvulling op het beproefde, op de praktijk afgestemde DORMA TS 93-systeem voor preventieve brandbeveiliging. Geconcipieerd volgens de

laatste richtlijnen van het Institut für Bautechnik, Berlijn, garanderen zij een optimale werking van alle vastzetinrichtingen voor brand- en rookcompartimenterende deuren onder de meest uiteenlopende omstandigheden.

DORMA RMZ

De rookmeldcentrale DORMA RMZ voorziet aangesloten vastzetinrichtingen van 24 V gelijkstroom en schakelt deze bij alarm of stroomuitval spanningsloos (deur sluit veilig). Resetten geschiedt automatisch, maar kan tevens handmatig geschieden. Aansluitmogelijkheden voor extra rookmelders en een externe onderbrekerscha-

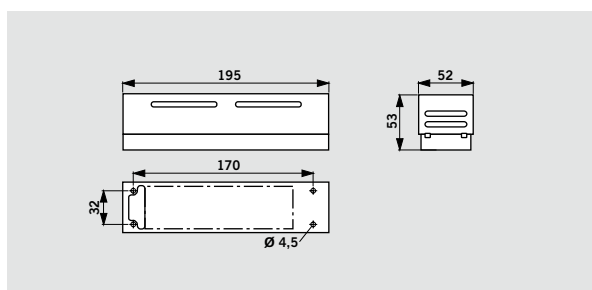
kelaar alsmede voor een potentiaalvrij wisselcontact zijn eveneens beschikbaar. De rookmeldcentrale is in de uitvoering RMZ met gestabiliseerde voedingstransformator of RMZ DCW zonder voedingseenheid voor aansluiting op een gebouwbeheersysteem via DCW-systeembus en deurmanagementsysteem DORMA TMS leverbaar.



DORMA RM

De rookmelder DORMA RM is als rookschakelaar ontworpen en schakelt bij alarm of bij spanningsuitval een potentiaalvrij wisselcontact. Ook als extra melder voor TS 93 EMR en RMZ toepasbaar.

Aansluitmogelijkheden voor extra rookmelders en een externe onderbrekerschaakelaar alsmede voor een potentiaalvrij wisselcontact zijn eveneens beschikbaar.



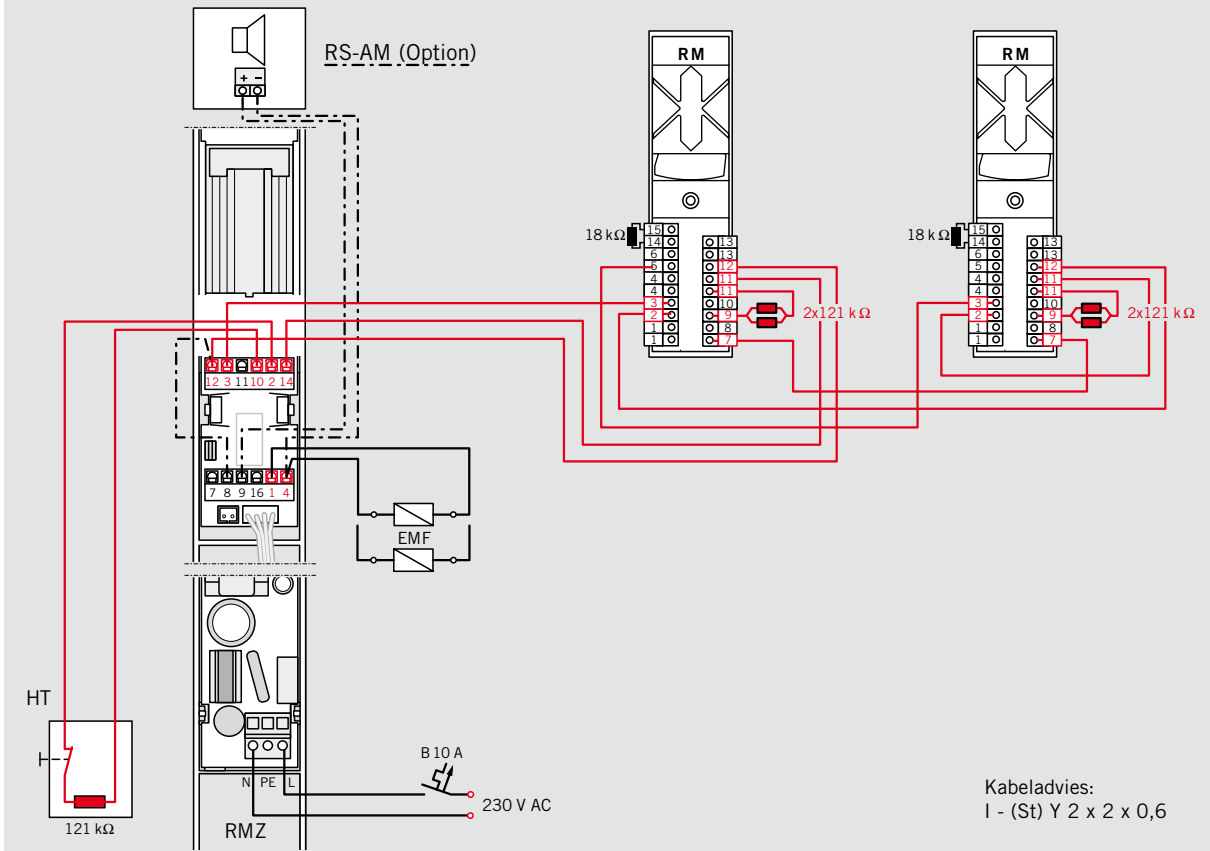
Technische gegevens		RMZ	RM
Functies	rookmelder uitschakelmechanisme voedingseenheid	● ● ●	● ● –
Rookdetectie	strooilichtprincipe (optisch)	●	●
Montage	kozijnmontage plafondmontage	● –	– ●
Aansluiting extra melder	2-draadstechniek rookmelders	– ●	● ●
Totale aansluitvermogen (max.) voor vastzetinrichting en extra rookmelders in W		9,8	afh. van externe voeding
Vermogensopname interne melder in W		1,2	0,6
LED signalering	Alarm Bedrijf Onderhoud Vervuiling	● ● ● ●	● ● – –
Ingangsspanning		230 V AC ± 10 %	24 V DC +15%, -10%
Uitgangsspanning		24 V DC	24 V DC
Bedrijfsspanning melder		24 V DC +15%, -10%	24 V DC
Ingangsstroom (max.) bij externe transformator in A		–	2
Stroomopname (max.) in mA		75	25
Potentiaalvrije wisselcontact	Kleinspanning (SELV)	24 V AC	24 V AC
Reset	automatisch omstelbaar op handreset	● ●	● ●
Functionele controle	Rookgas-testmoge- lijkheid (opening)	● –	● ●
Aansluitklemmen voor externe handmatige uitschakeling		●	●
Beveiligingstype		IP 30	IP 20
Omgevingstemperatuur in °C		–20, +40	–20, +50
Gewicht in kg		0,25	0,40
Afmetingen	lengte	379	195
	in mm	34	52
	dikte	30	53
	hoogte		

● ja – neen

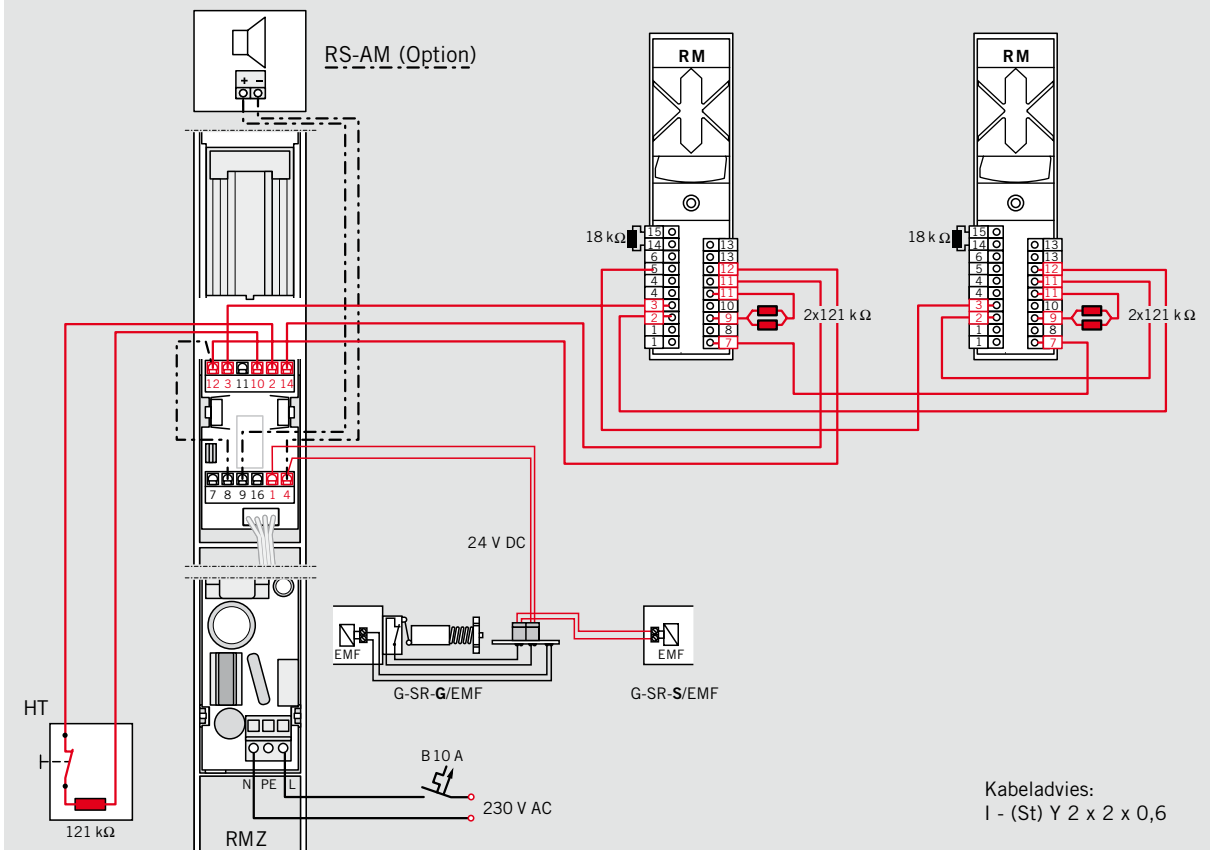
F Geschiktheidsattest

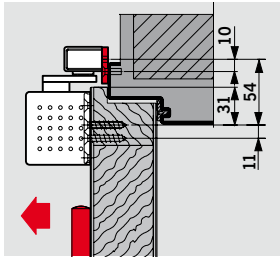
De apparaten DORMA RMZ en DORMA RM zijn toegelaten in vastzetinrichtingen door het Institut für Bautechnik, Berlijn en staan onder permanente kwaliteitscontrole. Functiecontrole bij oplevering is verplicht.

DORMA RMZ + 2x RM



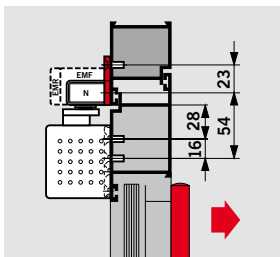
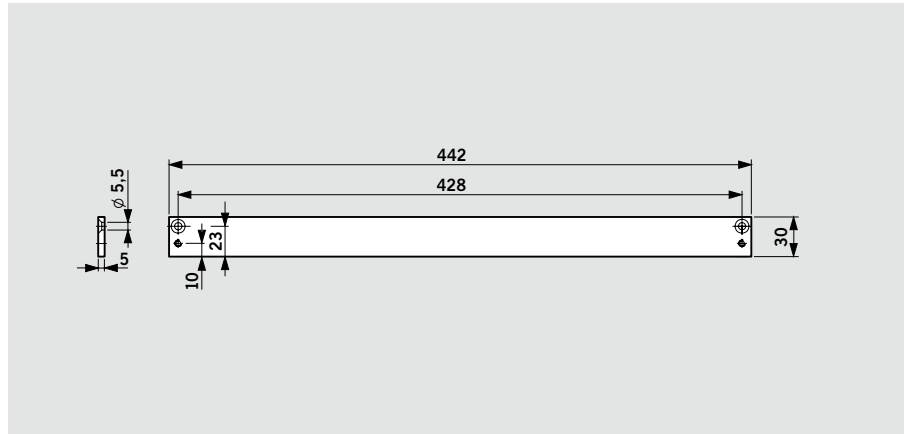
DORMA G-SR-EMR + 2x RM





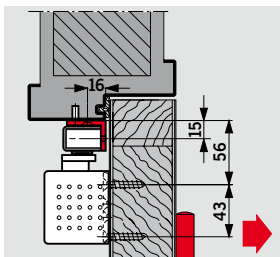
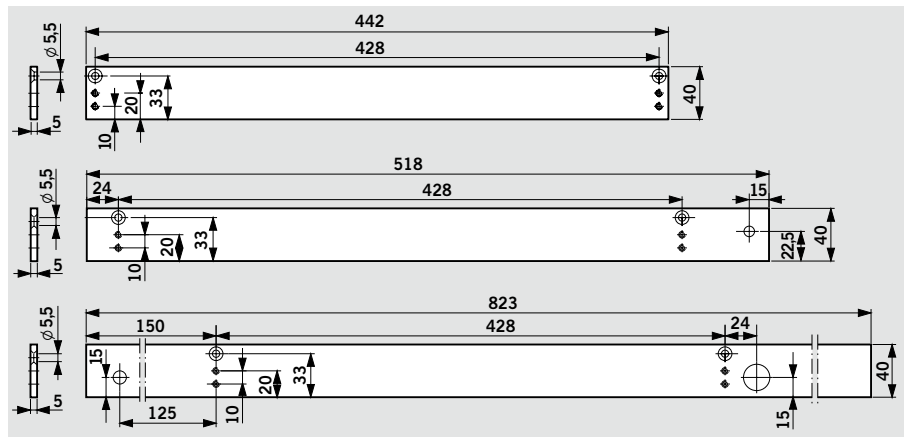
Montageplaat 30 mm voor G-N

Voor montage van de glijarm op kozijnen, waar rechtstreekse montage niet mogelijk is.



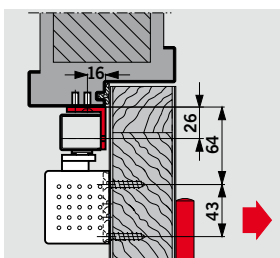
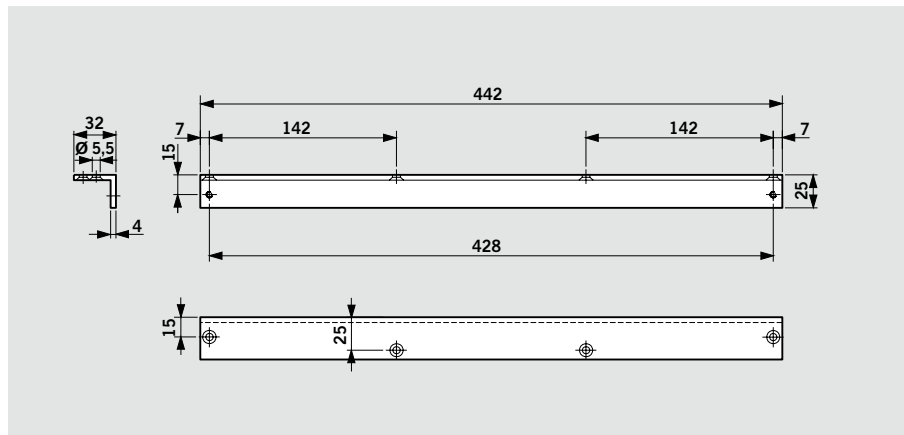
Montageplaat 40 mm voor G-N, EMF, EMR

Voor montage van de glijarm op kozijnen, waar rechtstreekse montage niet mogelijk is.



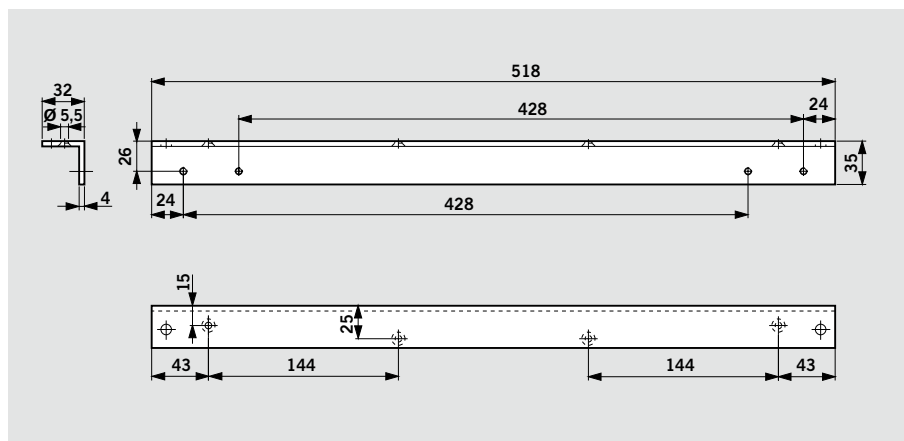
Hoekconsole voor G-N

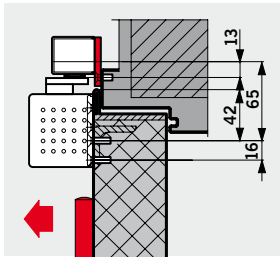
Voor montage van de glijarm tegen diep terugliggend kozijn (dagzijde-montage).



Hoekconsole voor G-EMF

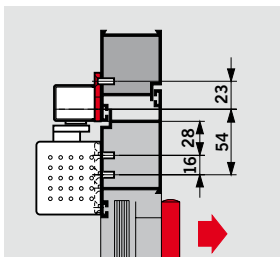
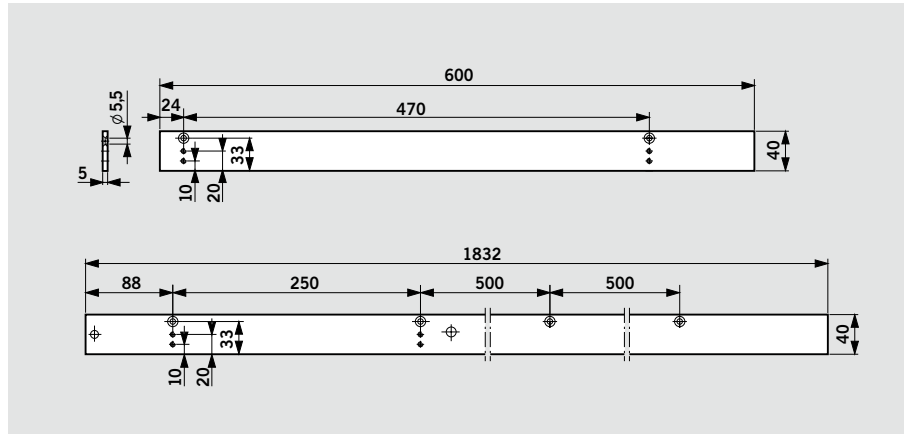
Voor montage van de glijarm tegen diep terugliggend kozijn (dagzijde-montage).





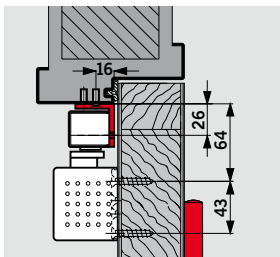
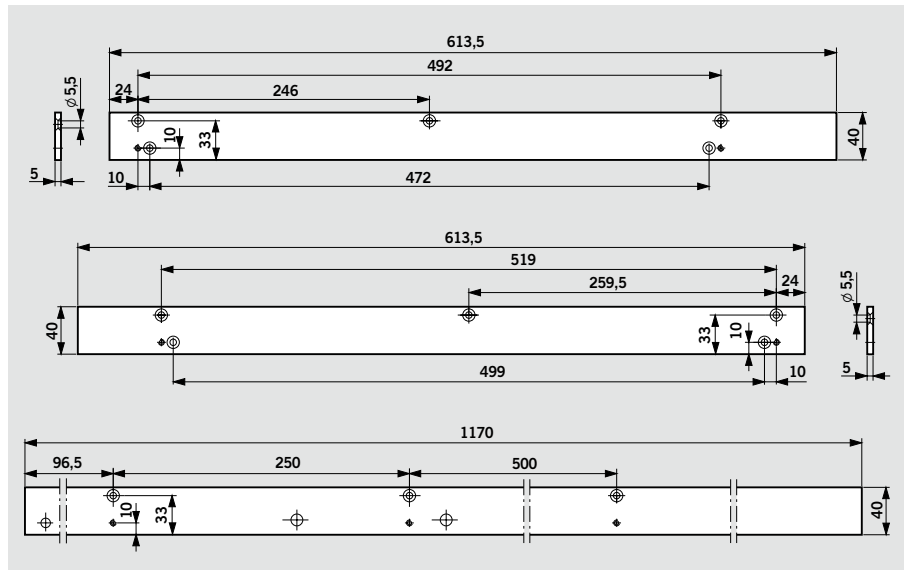
Montageplaat 40 mm voor G-SR

Voor montage van glijarmen op kozijnen, waar rechtstreekse montage niet mogelijk is.



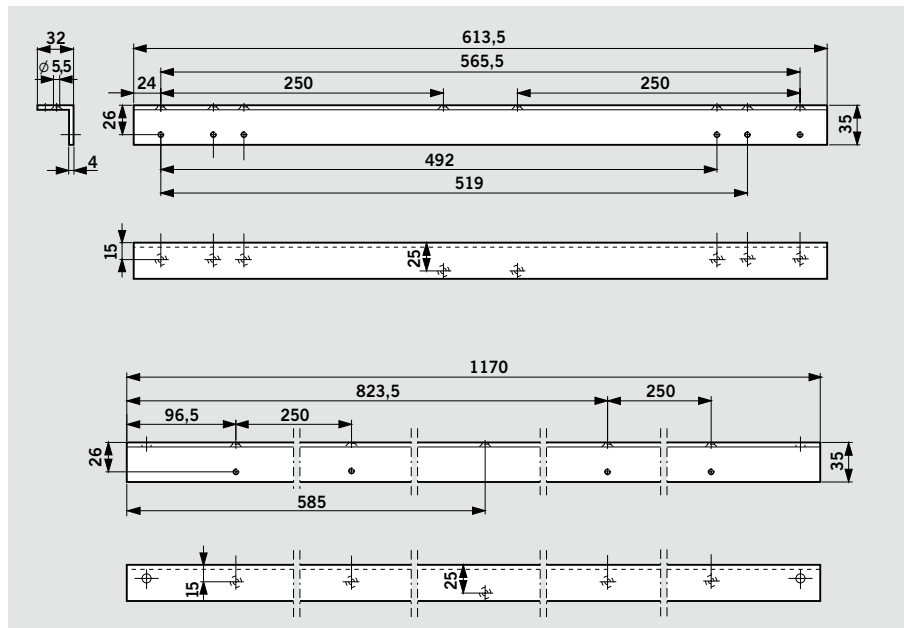
Montageplaat 40 mm voor G-SR/BG

Voor montage van glijarmen op kozijnen, waar rechtstreekse montage niet mogelijk is.



Hoekconsole voor G-SR/BG

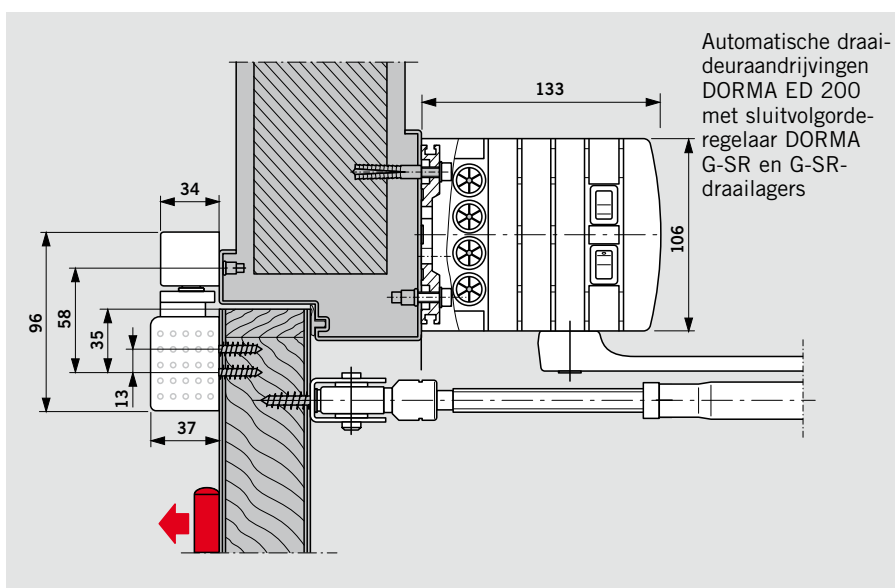
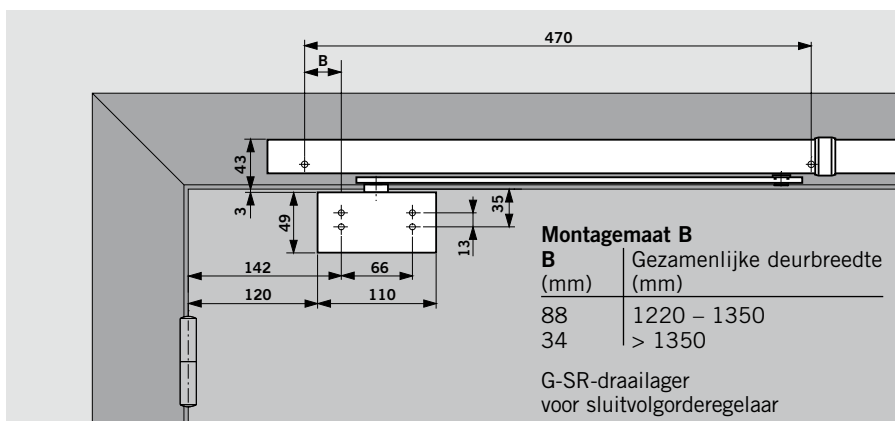
Voor montage van glijarmen tegen diep terugliggend kozijn.



Wanneer sluitvolgorderege-
laars DORMA G-SR onafhan-
kelijk van deurdrangers
TS 93 moeten werken,
b.v. in combinatie met de
automatische draaideur-
aandrijving ED 200, dienen
G-SR-draailagers als verbind-
ing tussen sluitvolgorde-
regelaar en deur.

F Geschiktheidsattest

De sluitvolgorderegelaar
DORMAG-SR met draailagers
is door het Staatliches
Materialprüfungsamt (MPA)
te Dortmund getest en
toegelaten voor gebruik op
dubbele brandcompartimen-
terende deuren. Goedkeuring
van de lokale brandpreventie-
instantie voor toepassing op
dergelijke deuren is echter
tevens vereist.



Voor het gebruik van vastzetinrichtingen gelden op grond van de bestaande toelatingsregelingen bijzondere voorschriften. Deze hebben met name betrekking op de functiecontrole bij oplevering, de periodieke controles en het onderhoud.

Nevenstaande instructies sluiten aan bij genoemde toelatingsvoorschriften en informeren de belanghebbenden over de belang-

rijkste maatregelen bij gebruik van vastzetinrichtingen.

Nadere bijzonderheden staan vermeld in de volgende documentatie:

De aanwijzingen in het Bouwbesluit omtrent brand- en rookcompartimenterende deuren, met verwijzing naar:

– NEN 2535 en het beschrevene in Bijlage C en verder in:

- Het boekje 'Een Brandveilig Gebouw Installeren'
- Het keuringscertificaat van de vastzetinrichting
- EN 1155
- Voor toepassing op brand- of rook-compartimenterende deuren is overleg met de lokaal verantwoordelijke Brandpreventie-officier of Ambtenaar voor Bouwtoezicht steeds noodzakelijk.

1 Algemeen

1.1 Bij deuren, die door vastzetinrichtingen geopend dienen te worden gehouden, moet de voor de sluitbeweging bestemde zone permanent vrij blijven. Deze zone is bij voorkeur d.m.v. bordjes of vloermarkeringen duidelijk aan te geven. Zo nodig dient men er via een geëigende constructie voor te zorgen, dat leidingen, depotartikelen of architectuurelementen (b.v. plafonds of segmenten daarvan) niet in de vrij te houden zone kunnen vallen.

1.2 Vastzetinrichtingen dienen in geval van brand- of rookontwikkeling, bij voorkeur, door een rookmeldinstallatie te worden uitgeschakeld. Op vastzetinrichtingen op deuren in vluchtwegen dienen **altijd** rookmelders te zijn geïnstalleerd.

1.3 Iedere vastzetinrichting dient tevens handmatig uitgeschakeld te kunnen worden, zonder dat de functionaliteit van de uitschakelinrichting kan worden aangetast. Bij deursluiters met elektromagnetische vastzetting kan deze via lichte druk op de deur worden opgeheven. Bij gebruik van deurmagneten of vrijloopdeurdrangers geschiedt uitschakeling met behulp van een handschakelaar.

Deze handschakelaar dient in de kleur rood te zijn uitgevoerd en te zijn voorzien van het opschrift "Deur sluiten". De schakelaar dient vlak bij de deur te zijn aangebracht en mag door de geopende deur niet aan het oog worden onttrokken.

2 Oplevering/controle

2.1 Na montage dient door middel van een afschouwinspectie te worden gecontroleerd, of de installatie volgens de voorschriften functioneert en is geïnstalleerd. Deze controle dient te worden uitgevoerd door een daartoe bevoegde instantie.

2.2 Aan de gebruiker dient een opleverings- en controlebewijs te worden overhandigd. Dit dient zorgvuldig te worden bewaard.


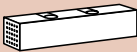

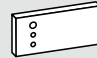

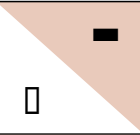
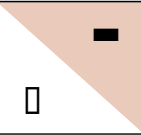

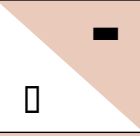
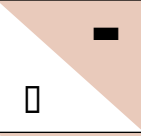

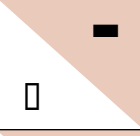
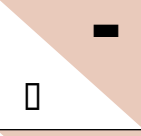

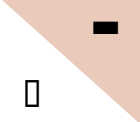
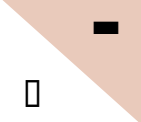
3 Periodieke controle

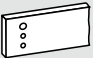
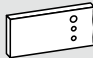
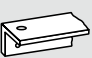
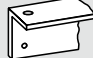

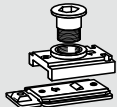
3.1 De vastzetinrichting dient door de gebruiker permanent in operationele staat te worden gehouden en minimaal één keer per maand op onberispelijke werking te worden gecontroleerd.

3.2 Tevens is de gebruiker verplicht, minimaal één keer per jaar te controleren, of alle aangesloten apparatuur correct en storingvrij werkt, danwel deze controle door een derde instantie te laten uitvoeren, voorzover op het toelatingscertificaat geen

korter onderhoudsinterval staat aangegeven. Deze inspectie- en onderhoudswerkzaamheden mogen uitsluitend door een erkende monteur of een speciaal daarvoor opleid persoon worden uitgevoerd.

3.3 De omvang, resultaten en tijdstippen van de periodieke inspecties dienen te worden genoteerd. Deze gegevens dienen door de gebruiker zorgvuldig te worden bewaard.

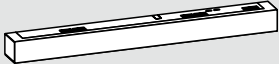
			 TS 93 B 2 – 5 ■ 430200xx ■ 5 – 7 ■ 435200xx	 TS 93 G 2 – 5 ■ 430300xx ■ 5 – 7 ■ 435300xx	Montage- plaat 30 mm voor G-N  644000xx	Montage- plaat 40 mm voor G-N  644100xx
Productbeschrijving zie pagina			6	7	24	24
G-N  □ 640100xx	8			#	#	
G-EMF  □ 640200xx	10			#	#	
G-EMR  □ 640300xx	12			#	#	
G-EMR DCW  □ 640303xx	12			#	#	

Montage- plaat 40 mm voor G-EMF	Montage- plaat 40 mm voor G-EMR	Hoekconsole voor G-N	Hoekconsole voor G-EMF	Openings- begrenzing voor G-N	Insteek RF-een- heid voor G-N
 644200xx	 644500xx	 644300xx	 644400xx	 35800093	 18570000
24	24	24	24	8	8
		#		#	#
#			#		
	#				
	#				

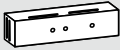
Rookmeldsysteem

RMZ
648000xx

RMZ DCW
648003xx



RM
648200xx



Productbeschrijving
zie pagina 22

■ = Sluiter afzonderlijk

□ = Glijarm afzonderlijk



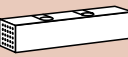
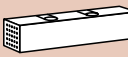
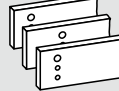
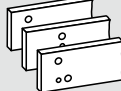

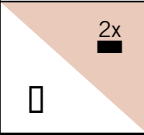


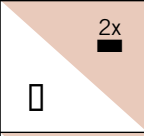


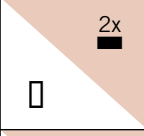


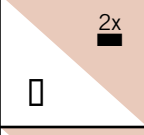

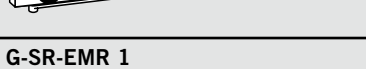
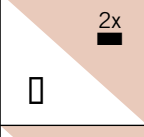


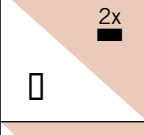


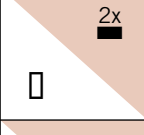

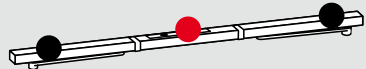
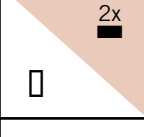


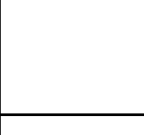


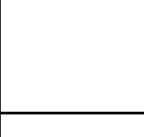

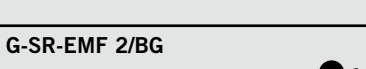


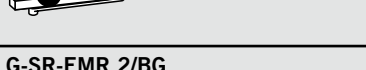


= Toebehoren

Kleur xx

zilverkleurig 01
wit vgl. RAL 9016 11
wit vgl. RAL 9010 10
speciale kleur
(vgl. RAL___) 09

Ook in design-uitvoering NIRO design 04
leverbaar: messing gepolijst 05

Met "design" wordt het uiterlijk of aanzicht van het materiaaloppervlak van de producten bedoeld en **niet** een eventuele corrosiebestendigheid

		TS 93 B	TS 93 G	Montage- platen voor G-SR	Montage- platen voor G-SR/BG
 Vastzetinrichting  Rookmeldcentrale		 2 - 5 ■ 430200xx ■ 5 - 7 ■ 435200xx	 2 - 5 ■ 430300xx	 644800xx	 644900xx
Loopdeur	Passieve deur	6	7	25	25
G-SR 	<input type="checkbox"/> VK 641010xx <input type="checkbox"/> V 641020xx <input type="checkbox"/> VL 641030xx	14	 2x 	#	
G-SR-EMF 1 	<input type="checkbox"/> VK 641110xx <input type="checkbox"/> V 641120xx <input type="checkbox"/> VL 641130xx	14	 2x 	#	
G-SR-EMF 2 	<input type="checkbox"/> VK 641310xx <input type="checkbox"/> V 641320xx <input type="checkbox"/> VL 641330xx	14	 2x 	#	
G-SR-EMF 1G 	<input type="checkbox"/> VK 641210xx <input type="checkbox"/> V 641220xx <input type="checkbox"/> VL 641230xx	14	 2x 	#	
G-SR-EMR 1 	<input type="checkbox"/> V 642150xx <input type="checkbox"/> VL 642160xx	14	 2x 	#	
G-SR-EMR 2 	<input type="checkbox"/> V 642350xx <input type="checkbox"/> VL 642360xx	14	 2x 	#	
G-SR-EMR 2 DCW 	<input type="checkbox"/> V 642353xx <input type="checkbox"/> VL 642363xx	14	 2x 	#	
G-SR-EMR 1G 	<input type="checkbox"/> V 642250xx <input type="checkbox"/> VL 642260xx	14	 2x 	#	
G-SR/BG 	<input type="checkbox"/> V 641440xx	14	 2x 	#	
G-SR-EMF 2/BG 	<input type="checkbox"/> V 641740xx	14	 2x 	#	
G-SR-EMR 2/BG 	<input type="checkbox"/> V 642770xx	14	 2x 	#	
G-SR-EMR 2 DCW/BG 	<input type="checkbox"/> V 642773xx	14	 2x 	#	

DORMA TS 93 N

Grootte EN 2-5
 Grootte EN 5-7
 Glijarm-deurdranger conform EN 1154, met CE-aanduiding, uitgevoerd in Contur design, met sterk afvallend openingsmoment. Deurbladmontage aan de scharnierzijde, kozijndorpelmontage aan de dagzijde Sluitsnelheid, eindslag, hydraulisch geregelde openingsdemping via

ventiel comfortabel vanaf de voorzijde instelbaar. Montageconsole met universeel schroefgatenpatroon. Geschikt voor DIN-linkse en DIN-rechtse deuren. Glijarm in de hoogte verstelbaar.

optioneel:
 met inbouwbare openingsbegrenzing, voor integratie in de standaard glijarm.

met inbouwbare mechanische vastzetinrichting (RF), vastzetpunt instelbaar tussen 75° en 150°.

Toepassing van de mechanische RF-eenheid op branden rookcompartimenterende deuren is niet toegestaan.

Kleur

zilverkleurig
 wit vgl. RAL 9010
 9016
 rvs-design
 messing gepolijst
 speciale kleur (vgl. RAL)

Fabrikaat

DORMA TS 93 N, EN 2-5
 DORMA TS 93 N, EN 5-7
 DORMA TS 93 RF, EN 2-5
 DORMA TS 93 RF, EN 5-7

DORMA TS 93G N

Grootte EN 2-5
 Grootte EN 5-7
 Glijarm-deurdranger conform EN 1154, met CE-aanduiding, uitgevoerd in Contur design, met sterk afvallend openingsmoment. Deurbladmontage aan de scharnierzijde, kozijndorpelmontage aan de dagzijde, sluitsnelheid, eindslag, hydraulisch geregelde openingsdemping en sluitvertra-

ging via ventiel comfortabel vanaf de voorzijde instelbaar. Montageconsole met universeel schroefgatenpatroon. Geschikt voor DIN-linkse en DIN-rechtse deuren. Glijarm in de hoogte verstelbaar.

optioneel:
 met inbouwbare openingsbegrenzing, voor integratie in de standaard glijarm.

met inbouwbare mechanische vastzetinrichting (RF), vastzetpunt instelbaar tussen 75° en 150°.

Toepassing van de mechanische RF-eenheid op branden rookcompartimenterende deuren is niet toegestaan.

Kleur

zilverkleurig
 wit vgl. RAL 9010
 9016
 rvs-design
 messing gepolijst
 speciale kleur (vgl. RAL)

Fabrikaat

DORMA TS 93G N, EN 2-5
 DORMA TS 93G N, EN 5-7
 DORMA TS 93G RF, EN 2-5
 DORMA TS 93G RF, EN 5-7

DORMA TS 93 EMF

Grootte EN 2-5
 Glijarm-deurdranger conform EN 1154, met CE-aanduiding, uitgevoerd in Contur design, met sterk afvallend openingsmoment. Montage aan de scharnierzijde. Sluitsnelheid, eindslag, hydraulisch geregelde openingsdemping via ventiel comfortabel vanaf de voorzijde instelbaar.

Montageconsole met universeel schroefgatenpatroon. Geschikt voor DIN-linkse en DIN-rechtse deuren. Glijarm met geïntegreerde, elektromechanische vastzetinrichting, 24 V DC, getest conform EN 1155. Vastzetpunt (80° - 120°) en uittrekkraft traploos instelbaar. Eendelige afdekkap, 30 mm bouwhoogte.

Bouwtechnisch goedgekeurd door het Deutsches Institut für Bautechnik (DIBt), Berlijn, voor toepassing in vastzetinrichtingen. Functiecontrole bij oplevering is verplicht.

Kleur

zilverkleurig
 wit vgl. RAL 9010
 9016
 rvs-design
 messing gepolijst
 speciale kleur (vgl. RAL)

Fabrikaat

DORMA TS 93 EMF,
 EN 2-5

DORMA TS 93G EMF

Grootte EN 2-5
 Glijarm-deurdranger conform EN 1154, met CE-aanduiding, uitgevoerd in Contur design, met sterk afvallend openingsmoment. Montage aan de dagzijde. Sluitsnelheid, eindslag, hydraulisch geregelde openingsdemping via ventiel comfortabel vanaf de voorzijde instelbaar.

Montageconsole met universeel schroefgatenpatroon. Geschikt voor DIN-linkse en DIN-rechtse deuren. Glijarm met geïntegreerde, elektromechanische vastzetinrichting, 24 V DC, getest conform EN 1155. Vastzetpunt (80° - 120°) en uittrekkraft traploos instelbaar. Eendelige afdekkap, 30 mm bouwhoogte.

Bouwtechnisch goedgekeurd door het Deutsches Institut für Bautechnik (DIBt), Berlijn, voor toepassing in vastzetinrichtingen. Functiecontrole bij oplevering is verplicht.

Kleur

zilverkleurig
 wit vgl. RAL 9010
 9016
 rvs-design
 messing gepolijst
 speciale kleur (vgl. RAL)

Fabrikaat

DORMA TS 93G EMF,
 EN 2-5