

# Vouwwand Contour

PRODUCTINFORMATIE



**breedveld**<sup>®</sup>  
mobiele wandsystemen

VEELZIJDIG  
MET RUIMTE

# Productinformatie vouwwand type Contour

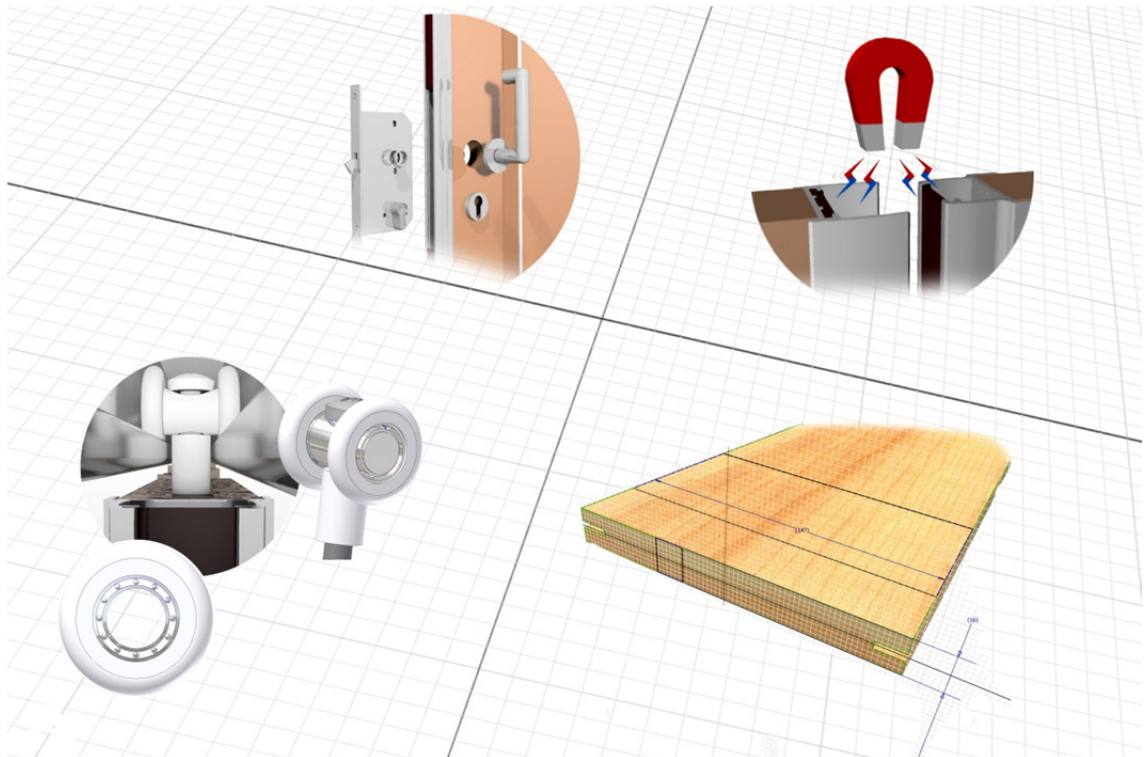
<b>Korte beschrijving</b>	De Contour is een enkelwandige houten vouwwand die geschikt is als visuele afscheiding. De wand is opgebouwd uit spaanplaatstroken die zijn voorzien van een afwerklaag naar keuze. De stroken worden gekoppeld door scharnierende PVC-verbindingen en centrish afgehangen aan kogellagerwielstellen die in een geanodiseerde aluminium bovenrail rollen. De zware massieve sluiting geschiedt door een unieke magneetsluiting of met een haaksluiting met cilinderslot. Diverse (meerweg)sluitingen zijn mogelijk. In gesloten toestand volgt de wand een flauwe harmonicavorm.
<b>Maten</b>	Paneelbreedte wordt opgedeeld op beschikbare dagmaat, maximaal 120, 150, 200 en 250 mm, afhankelijk van gekozen type. Op verzoek kunnen (nog) smallere panelen worden gemaakt. Pakketbreedte: A = max. 120, 150, 200 of 250 mm, afhankelijk van type (zie tekening VE1) Pakketdikte (diepte): B = afhankelijk van type en breedte van de wand (zie tekening VE1) Maximale hoogte: ca. 3600 mm (afhankelijk van type) Maximale breedte: ca. 6500 mm per vleugel (afhankelijk van type) Voor bovenconstructie details en maten (zie tekening VE3).
<b>Gewichten</b>	Ca. 13 kg/m <sup>2</sup> (exclusief de afwerking).
<b>Panelen</b>	Afgewerkte spaanplaatdelen ( <b>dikte 16 mm</b> , kwaliteit E1, persing ca. 680 kg/m <sup>2</sup> ), verbonden door middel van PVC-verbindingsprofielen.
<b>Loopwerk</b>	Geruisarme kogellagerwielen met nylon loopvlak in blank geanodiseerde aluminium bovenrail. Géén ondergeleiding nodig.
<b>Sluiting</b>	<b>Magneetbandsluiting.</b> De 32 mm dikke sluitstijlen zijn voorzien van een geanodiseerd aluminium eindprofiel, waarin van onder tot boven magneetband is opgenomen. Het gebruikersgemak en de gelijkmatige sluiting over de volledige hoogte is daardoor <b>uniek</b> . Optioneel kan de sluitstijl voorzien worden van een haakslot, al dan niet met eurocilinder. Afwijkende sloten op aanvraag.
<b>Afwerkingen</b>	Melamine is standaard, tegen meerprijzen zijn hardplastic, fineer, folie, kurk etc. te leveren. Het is tevens mogelijk per paneel een andere afwerking of kleur toe te passen.
<b>Kleuren</b>	Rail, sluitprofiel en handgreep in blank geanodiseerd aluminium. Optioneel leverbaar in RAL kleur. PVC-profielen in wit, grijs en donkerbruin.
<b>Uitvoeringen</b>	Naar één zijde sluitend, middensluiting dan wel een "paar" (ongelijke vleugels), variaties op beide sluitingen en meerwegaansluitingen behoren tot de mogelijkheden.
<b>Bediening</b>	Handbediend.
<b>Bestandheid</b>	Spaanplaat beplating standaard niet bestand tegen langdurige inwerking van vocht, optioneel zijn de panelen uit te voeren in watervast multiplex.
<b>Beplating</b>	De beplating voldoet aan de EN 14322 en de EN 14323 norm. Deze norm beschrijft de toleranties van de beplating m.b.t. beschadigingen, vlakheid, dikte e.d..
<b>Brandbaarheid</b>	Niet onbrandbaar. Brandvertragende spaanplaat optioneel: Klasse B1.
<b>Vorbereiding</b>	Bovenconstructies bij voorkeur aanbrengen in de ruwbouw fase conform voorschriften BREEDVELD.
<b>Prijzen</b>	Op aanvraag.
<b>Leveringsvoorwaarden</b>	Op al onze offertes en overeenkomsten zijn onze Algemene Voorwaarden van toepassing, zoals deze zijn gedeponneerd bij de Kamer van Koophandel te Tiel.
<b>Levertijd</b>	In overleg met BREEDVELD; levertijd is vooral afhankelijk van afwerking.
<b>Leveringsgebied</b>	Wereldwijd.
<b>Transport en montage</b>	Door BREEDVELD; in het buitenland in overleg.
<b>Onderhoud</b>	Oppervlaktematerialen reinigen met schoonmaakmiddelen zonder oplosmiddel.
<b>Onderhoudscontract</b>	Optioneel; vraag naar de mogelijkheden.
<b>Reparatie</b>	Onderdelen en plaatmaterialen kunnen worden vervangen.
<b>Garantie</b>	<b>4 Jaar</b> , volgens onze garantievoorwaarden, mits gemonteerd door BREEDVELD.
<b>Technische service</b>	Advies, ontwerp, productie, planning en montage.
<b>Referentieadressen</b>	Op aanvraag geven wij u graag een adres bij u in de buurt.

# De Contour, een vouwwand vol kwaliteit!

*Velen zeggen dat ze kwaliteit leveren, wij bewijzen het.*

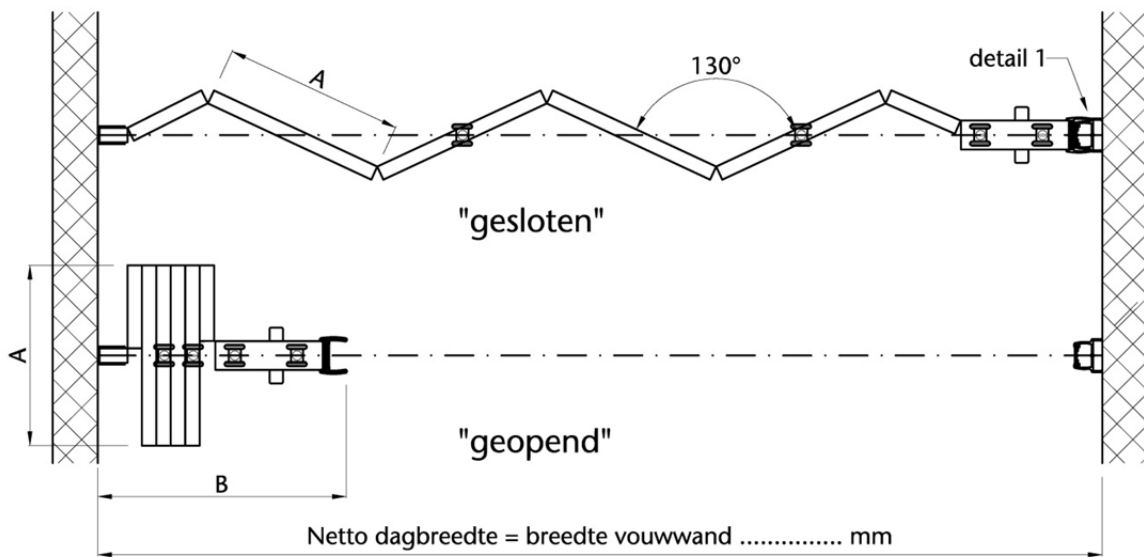
## De verschillen in enkelwandige vouwwanden:

1. De dikte van de panelen. Veelal 10, 12 mm; bij ons is dit 16 mm.
2. De breedte van de panelen. Bijna altijd wordt gewerkt met standaard paneelbreedtes wat resulteert in telkens wisselende schuinstand der panelen. Door de paneelbreedte op te delen op de openingsbreedte krijg je altijd dezelfde mooie schuinstand. Tevens is een vouwwand met panelen van 300 mm breed goedkoper dan een wand met panelen van 200 mm breed. De panelen dienen ons inziens niet te breed te zijn voor een mooie esthetische uitstraling.
3. De sluiting. Hier zijn grote verschillen te vinden. Wij zijn van mening dat dit één van de belangrijkste onderdelen is en hebben daarom een uniek magneetsluitstelsel ontworpen en dit geplaatst op een verzwaarde sluitstijl. Dit resulteert in een kwaliteitsstijl met optimale sluiting van onder tot boven.
4. Het scharnierprofiel. Vormgeving, kleurkeuze en kwaliteit vormen het uiteindelijke verschil.
5. De wielstellen en rail. Het hart van de wand is altijd het loopwerk, hier mag je als producent niet op bezuinigen! Sterke kogellager wielstellen met nylon loopvlak in een geanodiseerde bovenrail.

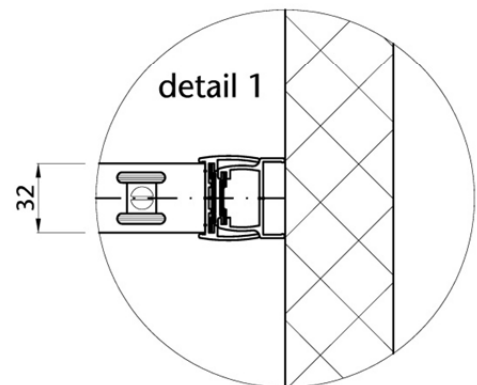
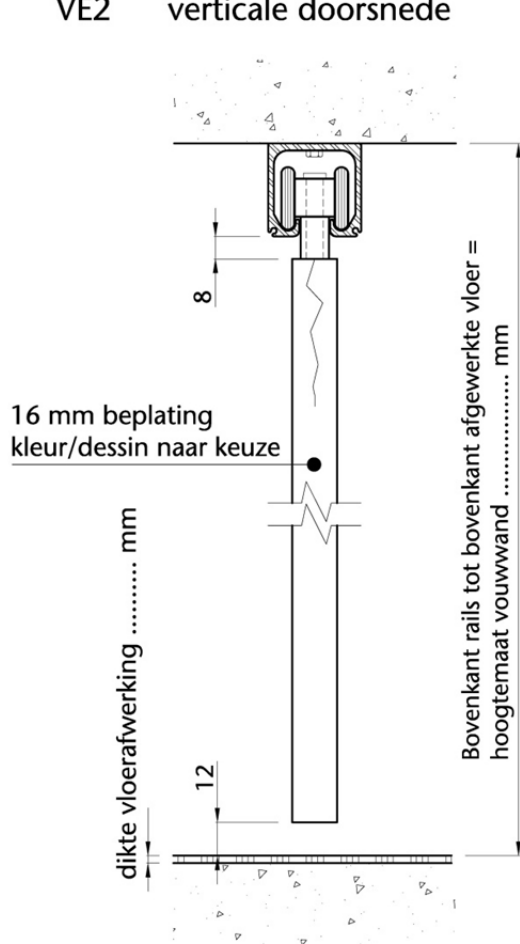


# Contour doorsneden

VE1 bovenaanzichten



VE2 verticale doorsnede

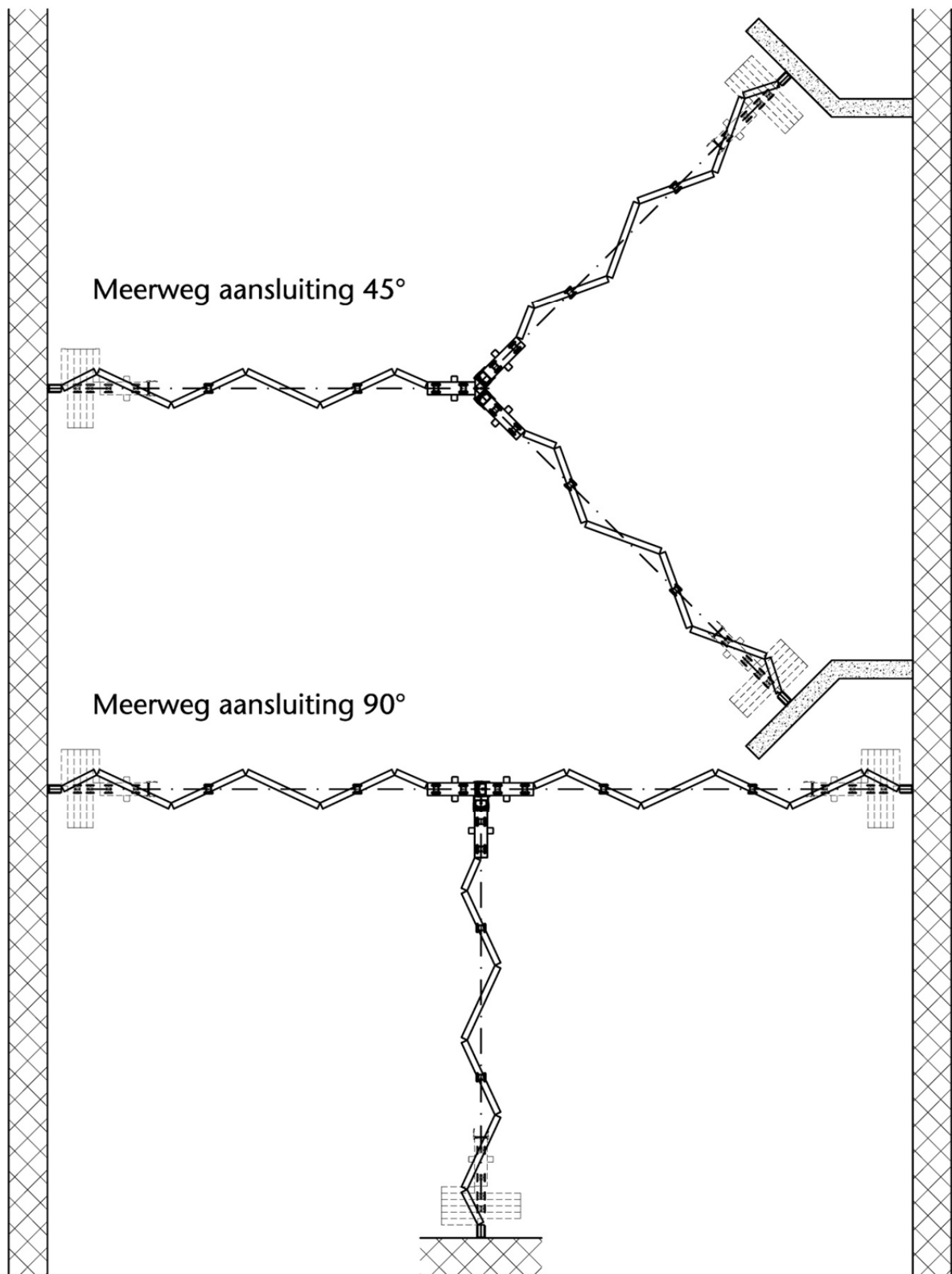


Massieve sluitstijl voorzien van blank geanodiseerde aluminium profielen met uniek magneetband-sluitsysteem over de volledige hoogte!

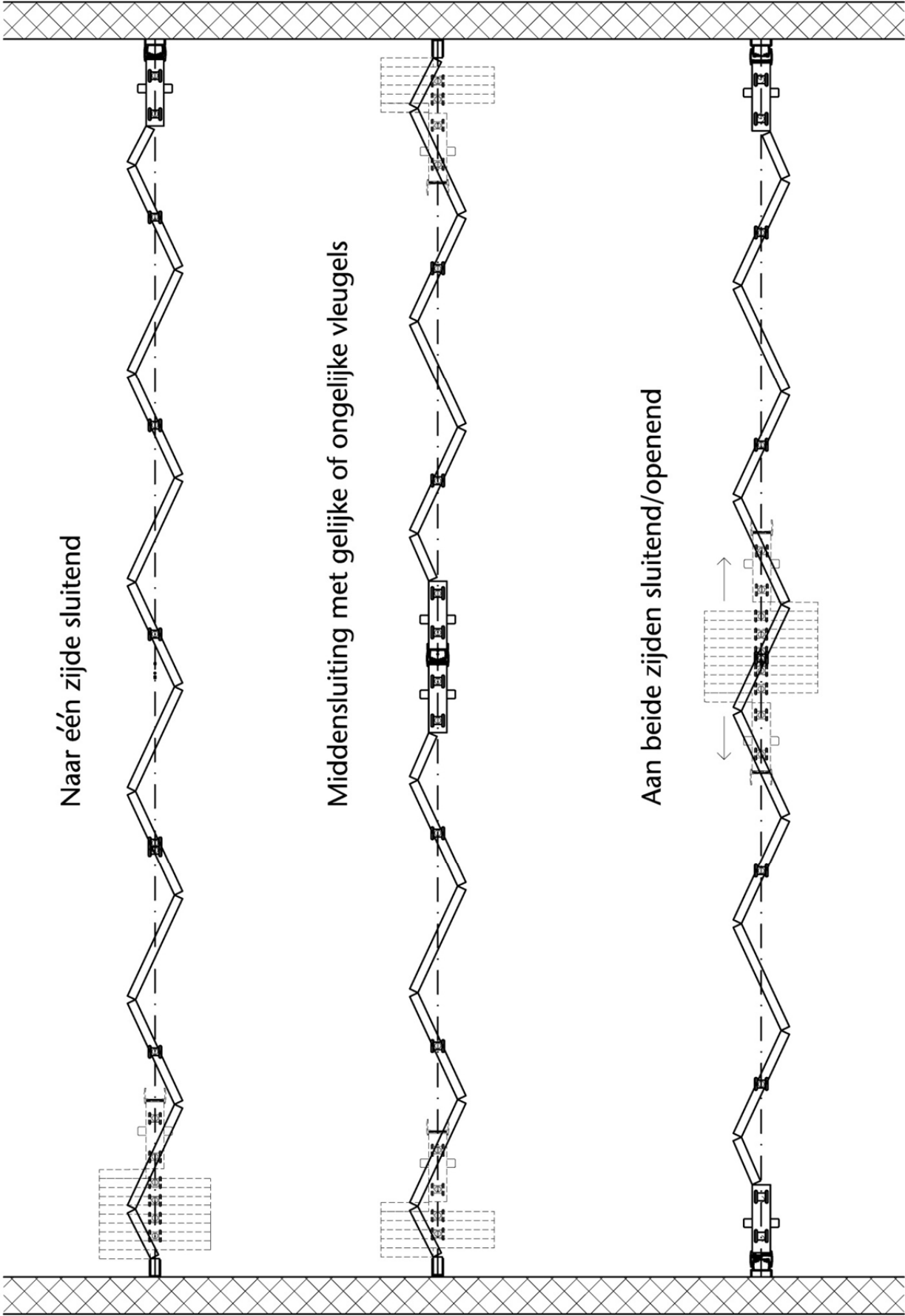
maattabel (1 zijde sluitend)		
type	A	B
12	max. 120 mm	13 % + 160 mm
15	max. 150 mm	11 % + 160 mm
20	max. 200 mm	8,5 % + 160 mm

Paneelmaat A wordt gedeeld op de totale dagbreedte zodat de schuinstand altijd gelijk is!

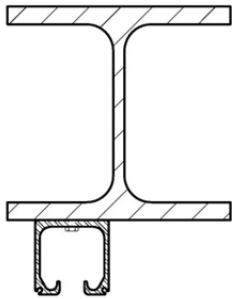
# Contour uitvoeringen



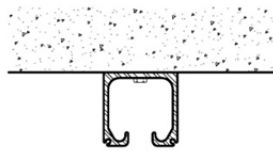
# Contour uitvoeringen



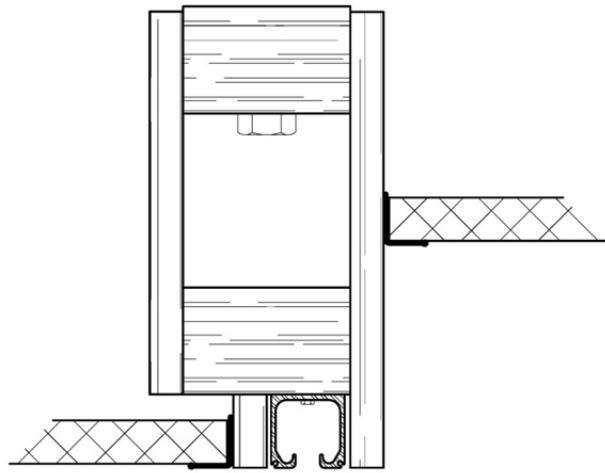
# Contour bovenconstructies



tegen staal



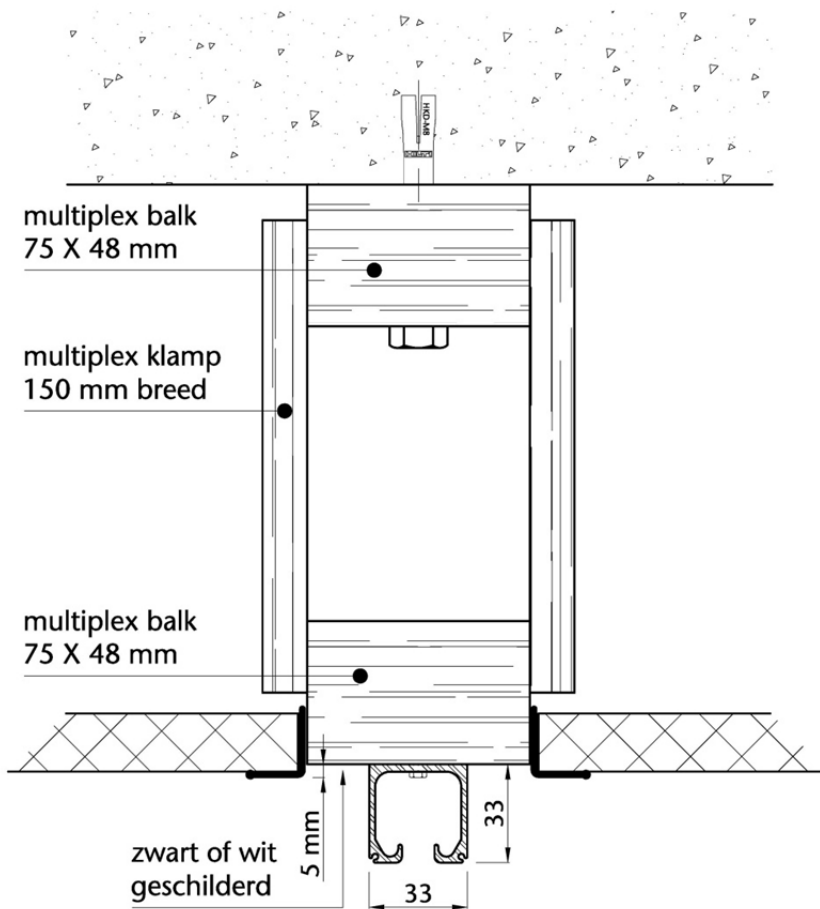
tegen beton



verspringend plafond

VE3

Voorbeeld van een constructie zoals door BREEDVELD gemaakt:



## MET BREEDVELD KIEST U VOOR

- Eigen fabriek met een breed spectrum aan mogelijkheden.
- Samenwerken met een bedrijf dat zowel ISO 9001 (kwaliteit) als VCA (veiligheid) gecertificeerd is.
- Een bedrijf dat FSC gecertificeerde wanden kan maken.
- Technisch perfect uitgedachte constructies die duurzaamheid en degelijkheid inhoud geven.
- Persoonlijk en prettig werken.
- Een team dat afspraken nakomt.
- Mensen met wie u prettig communiceert.
- Een team van 25 professionals die elkaar naadloos aanvullen.
- Enthousiasme en bevoegenheid.
- Een sparringpartner die perspectieven opent ten aanzien van ruimte-indeling en effecten.
- Een bedrijf met heldere services en onderhoudscontracten.
- Een financieel sterke organisatie.
- Een team dat zowel grote als kleine opdrachten uitstekend weet te begeleiden en te verwerken.

## RECENTE REFERENTIES

Okura • **Mariott** • Holland Casino's **Philips** • Heineken • Golden Tulip Nike • **Greenpeace** • RAI • ROC Belastingdienst • Ikea • Martinair **Renault Nederland** • GGD • Prorail Apotheek van de Toekomst • KLPD PI instellingen • DHL • TPG • **Volvo USAF** • Ziggo • **Delfzicht** • Fortis Apostolisch Genootschap • **Laurus KLM** • Raad van Kinderbescherming Paleis v. Justitie • **Randstad** • OPTA **Makro** • Maxima Medisch Centrum St. Maartenskliniek • AMC • Festool Van **Bruggen** Adviesgroep • **O'Neill** Hockeyclub Alecto • Partyboerderij Erasmus MC • **Rabobank** • Schiphol Villa Prinsenhof • Rotterdam Airport Royal Cosun • **Postbank** • Mercure **Stadsschouwburg** • Muziektheater • MEXX Shoes • SNS • UCM • **CWI Theater Zuidplein** • Mora • Praxis KLM • ROC • ABN AMRO • GGZ vele scholen, politiebureaus, kerken, moskeeën, enz, enz.

Voor specifieke vergelijkbare projecten in uw regio, neem contact met ons op



Rijdt 5a  
6631 AN Horssen

Postadres  
Postbus 60  
6650 AB Druten

T +31 (0)487 - 542 888  
F +31 (0)487 - 542 076  
E [info@breedveld.com](mailto:info@breedveld.com)

[www.breedveld.com](http://www.breedveld.com)