



Vladdakafvoeren met extra hoge capaciteit

**Vlakte daken, terrassen, begroeide daken
en parkeerdekken**



www.aco.nl



ACO Passavant

Wij zorgen voor de afwatering

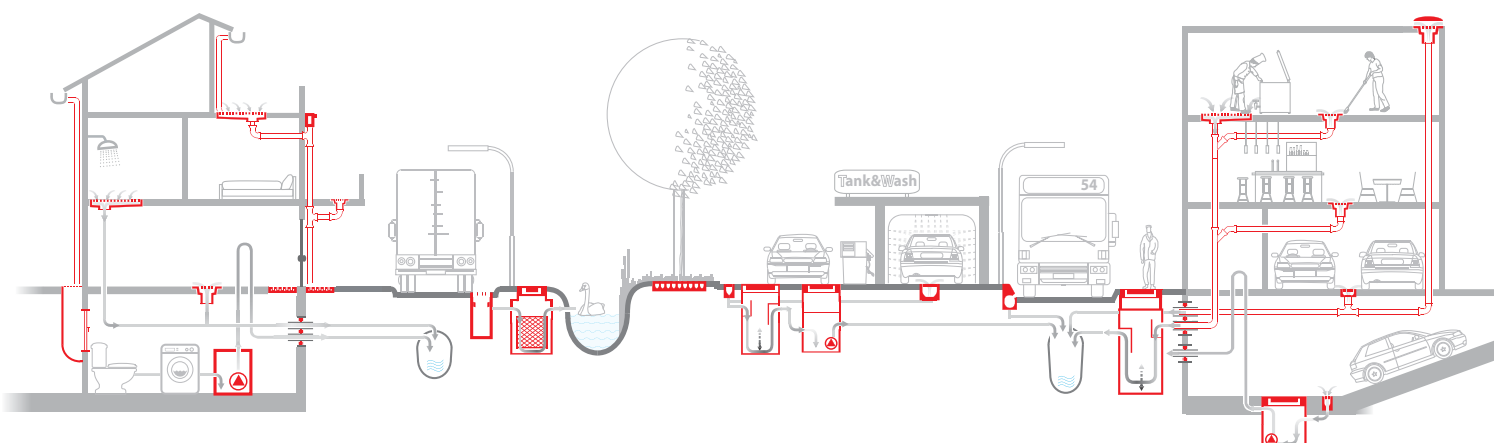


De ACO-groep staat wereldwijd voor kwaliteit, ervaring en innovatie op het gebied van Afwateringstechniek voor toepassingen in Civiele techniek, Bouwtechniek en Installatietechniek.

De 3 rode balken in het logo staan voor de drie kerncompetenties waar ACO voor staat:

- Afwateren
- Zuiveren
- Verpompen

ACO biedt hiermee complete systeemoplossingen voor afwatering van gebouwen en buitenruimte.



2



Inleiding

Voor de afvoer van regenwater, dat op dak-, terrasvlakken of parkeerdekken valt, worden vlakdakafvoeren ingebouwd. Vlakdakafvoeren nemen neerslag op en voeren deze via inpandige leidingen af.

ACO vlakdakafvoeren programma is een modulair systeem, bestaande uit afvoeren met een nominale diameter van DN70, DN100, DN 125 en DN 150. Hierbij kan worden gekozen uit een één- of tweedelige uitvoering. Het assortiment aan toebehoren biedt oplossingen voor vlakdak-, begroeide dak- en parkeerdakconstructies.

Inhoudsopgave

Algemeen

Wij zorgen voor de afwatering	2
Inleiding	2
Inhoudsopgave	3
Toepassingsgebieden en belastingsklassen volgens NEN EN 124 en NEN EN 1253	3
Vladdakafvoeren voor vrijerval	4
Traditionele daken en dekken	5
Begroeide daken	5
Tussendekken zonder afdichtingsbaan	5
Waarom een grote capaciteit?	6
Schematisch overzicht afvoer capaciteiten	7

Productoverzicht

Vladdakafvoeren DN70	8
Vladdakafvoeren DN100 t/m 150	10
Vladdakafvoeren begroeide daken	12
Toelichting producten voor begroeide daken	13
Parkeerdekafvoeren van gietijzer, <i>zonder stankafsluiter, met/zonder aansluitrand, met klemflens voor afdichting door afdichtbaan</i>	14
Vloerafvoeren van gietijzer <i>zonder waterslot, zonder aansluitrand, voor vloeropbouw, zonder afdichting</i>	15
Vloerafvoeren van gietijzer <i>zonder waterslot, met aansluitrand, voor afdichting door de vloerbedekking</i>	17

Inbouwvoorbeelden

Traditionele daken en dekken	18
Begroeide daken en klinkerdaken	20
Tussendekken zonder afdichtingsbaan	22

Overige ACO dakafwateringsproducten

ACO Profilene, een mooie en technisch slimme oplossing voor lage drempels, ook op het dakterras.	23
--	----

Toepassingsgebieden en belastingsklassen volgens NEN EN 124 en NEN EN 1253



klasse H1,5

Niet beloopbaar/belastbaar.



klasse K3

Beloopbaar, badkamers en doucheruimten.



klasse A15/L15

Gebieden welke uitsluitend door voetgangers of fietsers worden gebruikt.



klasse B125/M125

Trottoirs, voetgangerszones, particuliere parkeerplaatsen en parkeerdaken voor personenauto's.



Vlakdakafvoeren voor vrijverval

Opbouw vs afvoertype

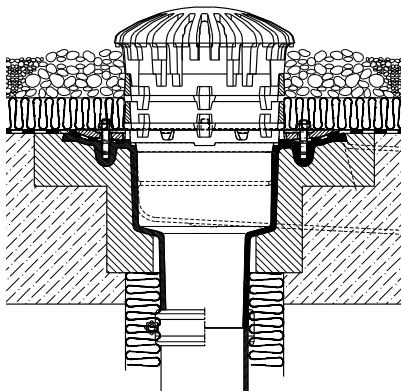
Door de zware belasting van vlakke daken door neerslag, sterk wisselende klimatologische invloeden en verschillende verkeersbelastingen, worden aan de vlakdakafvoeren speciale eisen gesteld.

Wij onderscheiden drie soorten vlakdak-, terras- en parkeerdakopbouwen, nl. met één of twee afdichtingen, of zonder afdichting. Hiervoor heeft ACO drie typen vlakdakafvoeren die constructief op de betreffende dakopbouw afgestemd zijn:

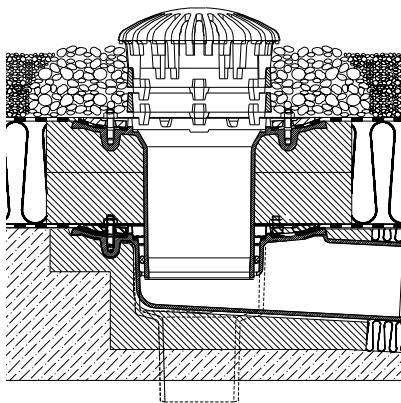
- Vlakdakafvoeren ééndelig met klemflens
- Vlakdakafvoeren tweedelig met klemflens
- Vloer-/parkeerdakafvoeren zonder klemflens

Ontwerpeisen

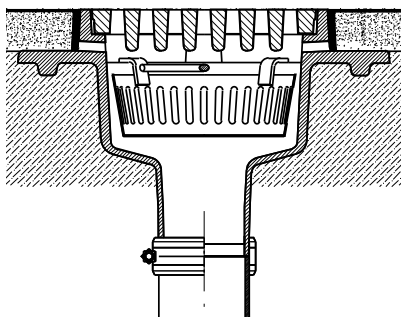
Bij het ontwerp van een vlakdakafvoer moet de NEN-EN 12056-3 in combinatie met de NEN-EN 3215 in acht worden genomen. Daarnaast moet ook de richtlijn voor een vlakdak en (al naar gelang uitvoering) ook de richtlijn voor begroeide daken in acht worden genomen.



1-delige afvoer met klemflens



2-delige afvoer met klemflens



Parkeerdek afvoer zonder klemflens

Productvoordelen

- Modulair systeem geschikt voor verschillende dakconstructies
- Verschillende roostertypen en materialen voor een betere esthetische uitstraling
- Daktrechters met klemflens voor aansluiting op verschillende soorten afdichtingmaterialen.
- De niet brandbare behuizing is hittebestendig tot minimaal 400° C zonder verandering in de mechanische eigenschappen
- Goede verbinding tussen beton en gietijzer, doordat de uitzettingscoëfficiënten van beide materialen dichtbij elkaar liggen.
- Geschikt voor verkeersbelastingen tot klasse B/M125, hierdoor zeer geschikt voor parkeerdaken en dekken.

Toepassingsgebieden

Traditionele daken en dekken

Bij de afwatering van traditionele daken en dekken wordt onderscheid gemaakt tussen daken en binnen liggende dekken, zoals bijvoorbeeld parkeergarages. Afhankelijk van de geplande verkeersbelasting zijn er verschillende opbouw mogelijkheden en roosters beschikbaar.

Daken

Bij buiten liggende daken moet rekening gehouden worden met aanzienlijke hoeveelheden neerslag, hitte, kou, inwerking van zonlicht en eventuele verkeersbelastingen.

Binnen liggende dekken

Binnen liggende dekken zoals in parkeergarages staan bloot aan inwaaiend regenwater. In de winter nemen auto's sneeuw in combinatie met strooizout de parkeergarage in.



Zie voor inbouwvoorbeelden blz. 18 & 19

Afwatering van begroeide daken

Door de steeds intensievere bebouwing worden de beschikbare ecologische vlakken in toenemende mate afgedekt. De daaruit voortvloeiende snellere afvoer van regenwater leidt mede tot de bekende overstromingen en hoogwaterrampen. Groene daken maken het nu al mogelijk dat gemiddeld over een jaar minstens 50% van het regenwater wordt vastgehouden. Met groene daken worden relatief eenvoudig ecologische compensatievlakken gerealiseerd en pieken in de neerslagafvoer verminderd. Men onderscheidt twee soorten begroeide daken, de **extensieve begroeiingen** en de **intensieve begroeiingen**.

Extensieve begroeiingen

zijn betrekkelijk eenvoudig aan te leggen. Het zijn natuurlijk aangelegde vegetatievormen die bestand zijn tegen extreme leefomstandigheden. Voorbeelden hiervan zijn:

- Mosdaken;
- Sedumdaken;
- Grasdaken



Intensieve begroeiingen

omvatten beplanting met vaste planten, heesters, struiken, grasvelden en ook bomen. Deze manier van begroeiing heeft intensieve verzorging en regelmatige bewatering en bemesting nodig. Hier is toereikende drainage in de bodemopbouw noodzakelijk.

Zie voor inbouwvoorbeelden blz. 20 & 21

Tussendekken zonder afdichtingsbaan

In bepaalde situaties, bijvoorbeeld parkeergarages, moet water worden afgevoerd van vloeren zonder waterkerende laag. Hier is vooral de materiaalkeuze van groot belang. Gietijzer heeft vrijwel dezelfde uitzettingscoëfficiënt als beton. Hierdoor wordt een goede hechting van beide materialen gerealiseerd. Gietijzeren putten verdienen daarom de voorkeur, ook wat verkeersbelasting betreft.



Zie voor inbouwvoorbeelden blz. 22

ACO Passavant

Waarom een hoge capaciteit?

De ACO vlakdakafvoeren hebben een hoge capaciteit en zijn op groter wordende capaciteiten van de regenpijp – volgens NEN-EN 3215, NEN EN 12056-3 en NEN-EN 752 afgestemd. Door de wezenlijk hogere afvoerwaarde kan afhankelijk van het object het aantal vlakdakafvoeren teruggebracht worden. Hierdoor zullen de totaalkosten van de conventionele dakafwatering aanzienlijk lager worden. Luidruchtige waterafvoer en de daaraan verbonden geluidsisolerende maatregelen vervallen net als een speciale berekening voor een vacuümsysteem. Daarmee ontstaat voor de ontwerper en de installateur een intelligent en hoogwaardig alternatief voor afwateringssystemen met gevulde leidingsystemen.

nominale diameter = binnen diameter van de regenpijp in (mm) DN	afvoercapaciteit (l/s)	
	(oud) DIN 1986-2	(nieuw) NEN EN 12056-03
	vullingsgraad f=0,20	vullingsgraad f=0,33
70	1,8	4,1
100	4,6	10,7
125	7,6	17,4
150	13,6	31,6

Grote capaciteit:

- wezenlijk grotere geoptimaliseerde capaciteit, getest volgens NEN-EN 1253 met de overeenkomstige opstuwhoogte
- de ACO vlakdakafvoer DN100 kan afhankelijk van het roostertype tot 15,2 l/s opnemen en overtreft daar mee de capaciteit van de leiding

geluidsarmer:

- bij de afwatering van horizontale vlakken ontstaat geen luidruchtige waterafvoer zoals bijv. bij vacuümafwatering

ontwerprijkelijker:

- speciale berekeningen vervallen bij de afwatering van horizontale vlakken
- de afvoercapaciteit is gewaarborgd onafhankelijk van het gebruikte leiding materiaal of fabrikant

bedrijfszekerder:

- geringe installatiekosten
- geen extra krachtopnemende verbindingen en bevestigingen nodig
- ongevoelig voor vervuiling

speciale toepassingsgebieden:

- naast de toepassing in ziekenhuizen, warenhuizen, scholen, industrie, sport complexen etc. is het systeem voor afwatering van horizontale vlakken ook bijzonder geschikt voor de afwatering van parkeerdekken en begroeide daken



Schematisch overzicht afvoercapaciteiten

Afvoercapaciteit 1/3 van vlakdakafvoeren DN70*

artikelnr.	nominale diameter	zij-/onder uitlaat	opzetstuk met RVS rooster				opzetstuk met gietijzer rooster	
			bolrooster	vlakrooster	5141.81.00	5141.87.00	5141.89.00	5141.83.00
			7000.09.00	7000.19.00				
5169.40.00	DN70	zijuitlaat	6,0	5,4	5,2		4,8	
5167.10.00	DN70	onderuitlaat	5,5	4,4	4,2		3,8	
5169.20.00			7,0	6,7	6,2		5,8	
5169.10.00			6,5	5,7	5,2		4,8	

* Opstuwhoogte bij het rooster 35 mm

Afvoercapaciteit 1/3 van vlakdakafvoeren DN100 tot DIN 150**

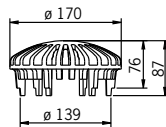
artikelnr.	nominale diameter	zij-/onder uitlaat	opzetrand met rooster					
			bolrooster	vlakrooster	7000.40.00	7000.28.00	7000.41.00	7000.42.00
			7000.10.00	7000.20.00				
7054.11.10	DN100	zijuitlaat	9,0	8,4	10,7	7,6	12,1	
7055.11.10	DN 125		12,0	10,2	12,6		16,4	
7056.11.10	DN 150		14,5	12,6	15,0		21,2	
7064.00.00	DN100		9,0	8,4	10,7	7,6	12,1	
7065.00.00	DN 125		12,0	10,2	12,6		16,4	
7066.00.00	DN 150		14,5	12,6	15,0		21,2	
7034.10.10	DN100	onderuitlaat	8,0	6,2	10,7	7,6	15,2	
7035.10.10	DN 125		12,0	10,2	12,6		16,4	
7036.10.10	DN 150		13,5	11,0	15,0		18,5	
7044.00.00	DN100		8,0	6,2	10,7	7,6	15,2	
7045.00.00	DN 125		12,0	10,0	12,6		16,4	
7046.00.00	DN 150		13,5	11,0	15,0		18,5	

** Opstuwhoogte bij het rooster 35 mm bij DN100, 45 mm vanaf DN 125



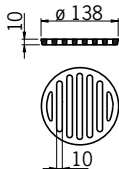
Vladdakafvoeren DN70

OPZETSTUKKEN



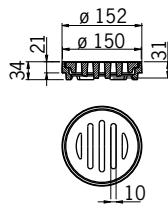
bolrooster
van gietijzer
klasse H 1,5
gewicht ca. 2,0 kg

artikelnr. 7000.09.00



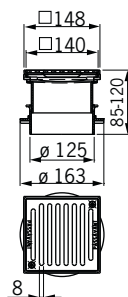
vlak rooster
van gietijzer
klasse L 15
gewicht ca. 0,7 kg

artikelnr. 7000.19.00

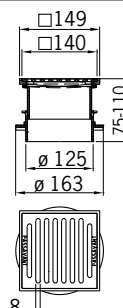


opzetrand met rooster
van gietijzer
klasse M 125
gewicht ca. 2,3 kg

artikelnr. 7000.08.00¹⁾



opzetstuk MEKU[®]
telescopisch in hoogte
verstelbaar
met Cr-Ni-oppervlak
met rooster Cr-Ni verschroefd
klasse K 3
gewicht ca. 0,9 kg
artikelnr. 5141.81.00

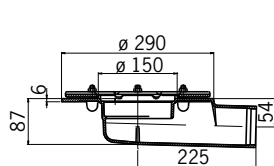


opzetstuk PE
telescopisch in
hoogte verstelbaar
met rooster Cr-Ni
klasse K 3
gewicht ca. 0,7 kg
artikelnr.
5141.87.00

AFVOERELEMENTEN

Eendelig

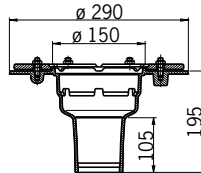
HL 70, zijuitlaat



van gietijzer
met klemflens
met sijpelopeningen
zijuitlaat
gewicht ca. 7,7 kg

artikelnr. 5169.40.00 gegrondeerd

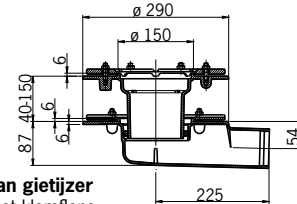
HL 70, onderuitlaat



van gietijzer
met klemflens
met sijpelopeningen
onderuitlaat
gewicht ca. 7,4 kg

artikelnr. 5169.20.00 gegrondeerd

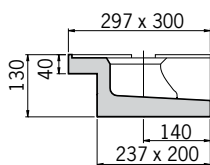
HL 70, zijuitlaat



van gietijzer
met klemflens
met sijpelopeningen
zijuitlaat
gewicht ca. 15,8 kg

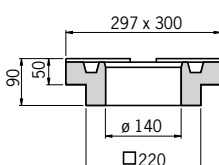
artikelnr. 5167.10.00 gegrondeerd

TOEBEHOREN



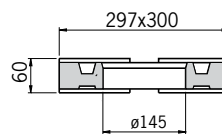
isolatie-element
voor vladdakafvoer
met horizontale
zijuitlaat
van foamglas
gewicht ca. 0,73 kg

artikelnr. 7040.34.00



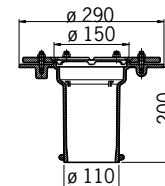
isolatie-element
voor vladdakafvoer
met horizontale
onderuitlaat
van foamglas
gewicht ca. 0,75 kg

artikelnr. 7040.22.00



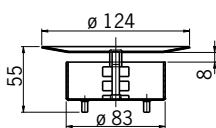
isolatieering
voor het bovendee
van de vladdakafvoer
van foamglas
gewicht ca. 0,7 kg

artikelnr. 7040.12.00



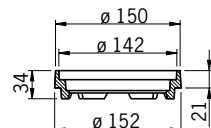
bovendee
van gietijzer, gegrondeerd
voor vladdakafvoer
met klemflens
met sijpelopeningen
met afdichtring
gewicht ca. 8,0 kg

artikelnr. 5169.55.30



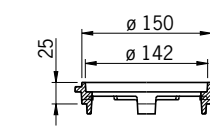
emmer
van RVS, mat. 1.4301
voor vladdakafvoeren DN70
gewicht ca. 0,2 kg

artikelnr. 7000.03.00



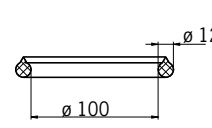
opzetring
van gietijzer
voor opzetrans met rooster
klasse M 125
gewicht ca. 0,8 kg

artikelnr. 7000.05.00



opzetring
van gietijzer
voor een rooster
klasse H 1,5 en L 15
gewicht ca. 0,7 kg

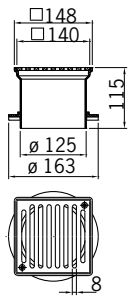
artikelnr. 7000.06.00



afdichtring
Voor afdichting van de spleet tussen
afvoerelement en bovendee.
De afdichtring hoort
bij de levering.

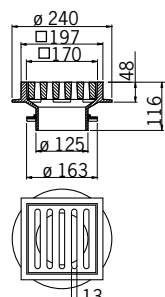
artikelnr. 5169.51.26

Vlakdakafvoeren DN70



opzetstuk CrNi
met rooster Cr-Ni verschoefd
klasse K 3
gewicht ca. 1,4 kg

artikelnr. 5141.89.00

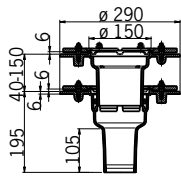


opzetstuk
van gietijzer
met rooster van gietijzer
met coating
klasse M 125
gewicht ca. 11,5 kg

artikelnr. 5141.83.00¹⁾

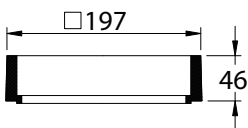
Tweedelig

HL 70, onderuitlaat



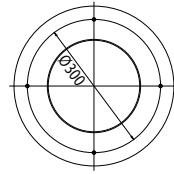
HL 70, onderuitlaat
van gietijzer
met klemflens
met sijpelopeningen
onderuitlaat
gewicht ca. 15,5 kg

artikelnr. 5166.10.00 gegrondeerd



opzetstuk
van gietijzer
gewicht ca. 3,8 kg
past op opzetstuk
artikelnr. 5095.80.00
voor afvoer
artikelnr. 5194.10.00

TOEBEHOREN

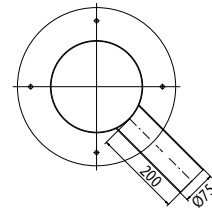


zandfilterklem

RVS 304
gewicht ca. 3 kg

artikelnr. 7000.90.00

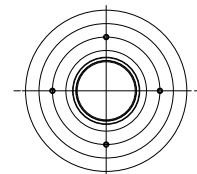
* grotere hoogtes op aanvraag.



zandfilterklem met zij-inlaat

RVS 304
gewicht ca. 3,5 kg

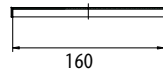
artikelnr. 7000.96.00



zandfilterklem type IV

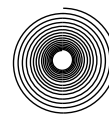
RVS 304
gewicht ca. 1,9 kg

artikelnr. 7000.91.30



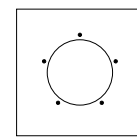
deksel
RVS 304
gewicht ca. 0,3 kg

artikelnr. 7000.93.00



ACO Passavant Bitumentape
Rol 10 meter

artikelnr. 7000.99.00



ACO Passavant Plakplaat DN70 ResitrixGA
500 x 500 mm

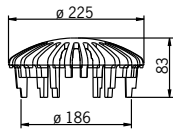
artikelnr. 7000.99.10

1) Bij het gebruik van een isolatie-element moet het opzetstuk **art.nr. 5141.83.00** gebruikt worden



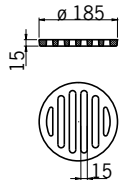
Vladdakafvoeren DN100 t/m DN 150

OPZETSTUKKEN



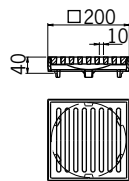
bolrooster
van gietijzer
klasse H 1,5
gewicht ca. 4,5 kg

artikelnr. 7000.10.00



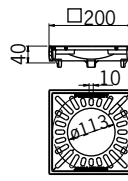
vlak rooster
van gietijzer
klasse L 15
gewicht ca. 1,7 kg

artikelnr. 7000.20.00



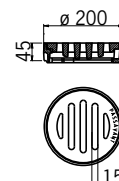
opzetrand met rooster
van gietijzer
klasse L 15
gewicht ca. 3,9 kg

artikelnr. 7000.40.00



**opzetrand met 2-delig
geperforeerd rooster**
van gietijzer
klasse L 15
gewicht ca. 2,6 kg

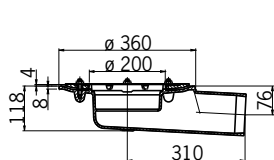
artikelnr. 7000.39.00



**opzetrand (artikelnr. 7000.45.00)
met rooster (artikelnr. 7000.23.00)**
van gietijzer
klasse M 125
gewicht ca. 5,1 kg

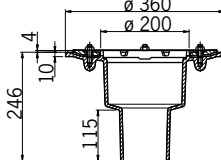
artikelnr. 7000.28.00¹⁾

HL 100 tot DN100



van gietijzer
met klemflens
met sijpelopeningen
zijuitlaat
gewicht ca. 15,2 kg

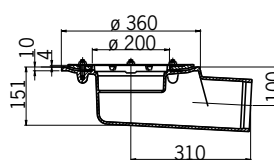
artikelnr. 7054.11.10
gegrondeerd



van gietijzer
met klemflens
met sijpelopeningen
onderuitlaat
gewicht ca. 13,1 kg

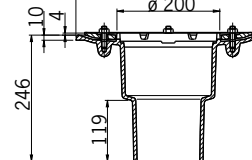
artikelnr. 7034.10.10
gegrondeerd

HL 125 tot DN 125



van gietijzer
met klemflens
met sijpelopeningen
zijuitlaat
gewicht ca. 15,7 kg

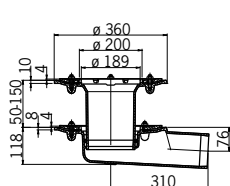
artikelnr. 7055.11.10
gegrondeerd



van gietijzer
met klemflens
met sijpelopeningen
onderuitlaat
gewicht ca. 13,6 kg

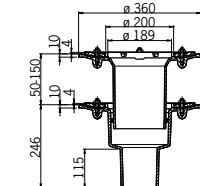
artikelnr. 7035.10.10
gegrondeerd

AFVOERELEMENTEN



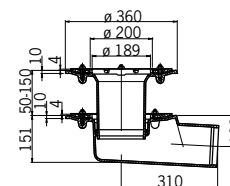
van gietijzer
met klemflens
met sijpelopeningen
zijuitlaat
gewicht ca. 27,8 kg

artikelnr. 7064.00.00
gegrondeerd



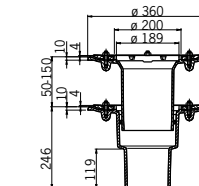
van gietijzer
met klemflens
met sijpelopeningen
onderuitlaat
gewicht ca. 25,7 kg

artikelnr. 7044.00.00
gegrondeerd



van gietijzer
met klemflens
met sijpelopeningen
zijuitlaat
gewicht ca. 28,3 kg

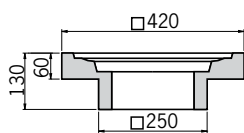
artikelnr. 7065.00.00
gegrondeerd



van gietijzer
met klemflens
met sijpelopeningen
onderuitlaat
gewicht ca. 28,3 kg

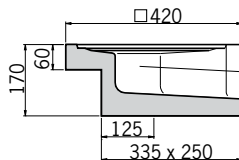
artikelnr. 7045.00.00
gegrondeerd

TOEBEHOREN



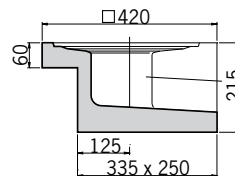
isolatie-element
voor vladdakafvoer
DN100 tot DN 150
met loodrechte
zijuitlaat
van foamglas
gewicht ca. 1,3 kg

artikelnr. 7040.21.00



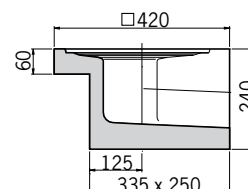
isolatie-element
voor vladdakafvoer DN100
met horizontale
zijuitlaat
van foamglas
gewicht ca. 1,9 kg

artikelnr. 7040.31.00



isolatie-element
voor vladdakafvoer DN 125
met horizontale
zijuitlaat
van foamglas
gewicht ca. 2,0 kg

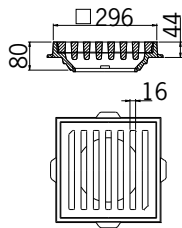
artikelnr. 7040.32.00



isolatie-element
voor vladdakafvoer DN 150
met horizontale
zijuitlaat
van foamglas
gewicht ca. 2,1 kg

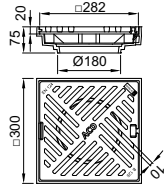
artikelnr. 7040.33.00

Vladdakafvoeren DN100 t/m DN 150



opzetrand
met rooster
van gietijzer
klasse M 125
gewicht ca. 21,2 kg

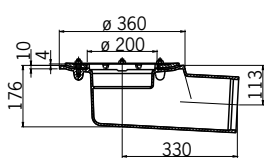
artikelnr. 7000.41.00



opzetrand met rooster
van gietijzer met coating
deksel met vergrendeling
klasse M 125
gewicht ca. 12,7 kg

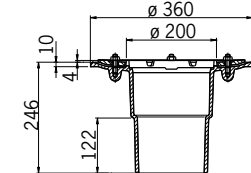
artikelnr. 7000.46.00

HL 150 tot DN 150



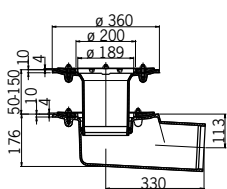
van gietijzer
met klemflens
met sijpelopeningen
zijuitlaat
gewicht ca. 18 kg

artikelnr. 7056.11.10
gegrondeerd



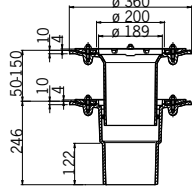
van gietijzer
met klemflens
met sijpelopeningen
onderuitlaat
gewicht ca. 14,4 kg

artikelnr. 7036.10.10
gegrondeerd



van gietijzer
met klemflens
met sijpelopeningen
zijuitlaat
gewicht ca. 30,6 kg

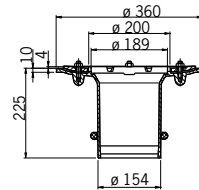
artikelnr. 7066.00.00
gegrondeerd



van gietijzer
met klemflens
met sijpelopeningen
onderuitlaat
gewicht ca. 27,0 kg

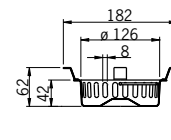
artikelnr. 7046.00.00
gegrondeerd

TOEBEHOREN



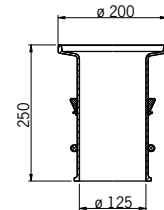
bovendeel
van gietijzer, gegrondeerd
voor vladdakafvoer
DN100 tot DN 150
met klemflens
met sijpelopeningen
met afdichtring
gewicht ca. 12,6 kg

artikelnr. 7044.10.25



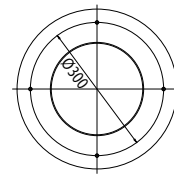
emmer
van RVS
voor vladdakafvoer
DN100 tot DN 150
gewicht ca. 0,2 kg

artikelnr. 7000.13.00



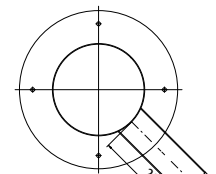
standpijp
van gietijzer
voor daken met een
laag water, geschikt
voor alle tweedelige
vladdakafvoeren
DN100 tot DN 150
gewicht ca. 4,0 kg

artikelnr. 7049.70.00



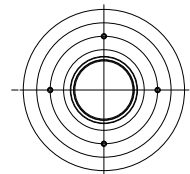
zandfilterklem
RVS 304
gewicht ca. 3 kg

artikelnr. 7000.91.00



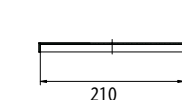
zandfilterklem met zij-inlaat
RVS 304
gewicht ca. 3,5 kg

artikelnr. 7000.97.00



zandfilterklem type IV
RVS 304
gewicht ca. 1,9 kg

artikelnr. 7000.91.30



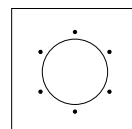
deksel
RVS 304
gewicht ca. 0,5 kg

artikelnr. 7000.94.00



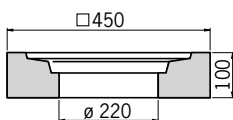
ACO Passavant Bitumentape
Rol 10 meter

artikelnr. 7000.99.00



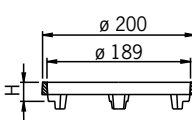
ACO Passavant Plakplaat DN100 ResitrixGA
500 x 500 mm

artikelnr. 7000.99.20



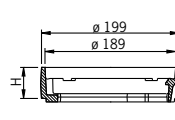
isolatie
voor bovendeel van
vladdakafvoer DN100
tot DN 150v
van foamglas
gewicht ca. 1,9 kg

artikelnr. 7040.11.00



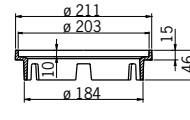
opzetting
van gietijzer
voor roosters
klasse H 1,5 en L 15
gewicht ca. 1,0 kg

artikelnr.
7000.25.00 H=25 mm
7000.35.00 H=35 mm



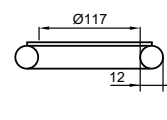
opzetting¹⁾
van gietijzer
voor roosters
**klasse H 1,5, L 15
en M 125**
gewicht ca. 2,0 kg

artikelnr.
7000.45.00 H=45 mm



verloopring
van gietijzer, met coating voor vladdakafvoer DN100 tot DN 150 in verbinding met in hoogte verstelbare WAL®-Selecta-opzetstukken DN100 (zie catalogus) klasse K3 en L 15
gewicht ca. 1,1 kg

artikelnr. 7000.31.00



afdichtring
DN100/150

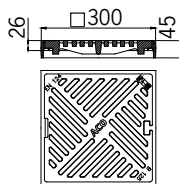
artikelnr. 7044.00.26

1) niet in combinatie met zandfilterklem

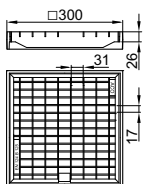
ACO Passavant

Vladdakafvoeren begroeide daken

OPZETSTUKKEN

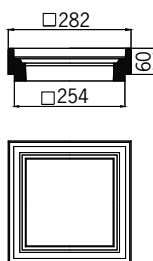


Rand met rooster
van gietijzer, met coating
klasse M 125
300 mm x 300 mm
gewicht 9,1 kg
artikelnr. 7000.51.00

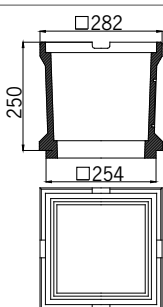


Rand van gietijzer gecoat
rooster thermisch verzinkt staal
klasse M 125
300 mm x 300 mm
gewicht 8,0 kg
artikelnr. 7000.50.00

TUSSENSTUK

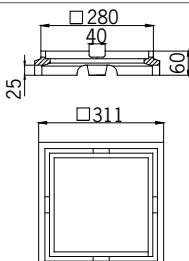


Tussenstuk
van polymeerbeton
h = 60 mm gewicht
5,0 kg
artikelnr. 7000.52.00

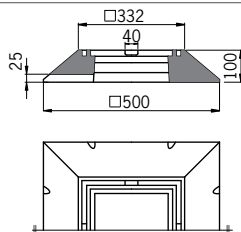


Tussenstuk
van polymeerbeton
h = 250 mm
gewicht 9,1 kg
artikelnr. 7000.54.00

VERLOOPRAND

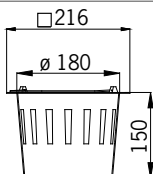


ACO Passavant verlooprand met sijpelopeningen
van polymeerbeton
voor klasse L 15
h = 60 mm
gewicht 3,2 kg
artikelnr. 7000.55.00

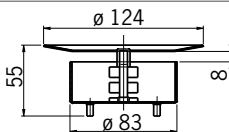


ACO Passavant verlooprand met sijpelopeningen
van polymeerbeton
voor klasse M 125
h = 100 mm
gewicht 26,0
artikelnr. 7000.56.00

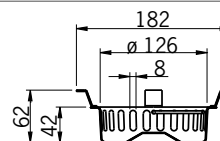
TOEBEHOREN



ACO Passavant emmer
van polypropyleen
h = 150 mm
gewicht 0,2 kg
artikelnr. 7000.53.00
voor opbouw vanaf 180 mm



ACO Passavant emmer
van RVS
materiaal 1.4301
gewicht 0,2 kg
artikelnr. 7000.03.00
voor opbouw tot 180 mm



ACO Passavant emmer
van RVS
materiaal 1.4301
gewicht 0,7 kg
artikelnr. 7000.13.00
voor opbouw tot 180 mm

Toelichting producten voor begroeide daken



Rand met rooster van gietijzer, klasse L 15 en M 125

De rand met rooster wordt als bovenste afsluiting op het tussenstuk of de verlooprand geplaatst en is geschikt voor alle vlakken, ook voor parkeerdekken.



Tussenstuk van polymereerbeton

Met het tussenstuk van polymereerbeton, $h = 60 \text{ mm}$ en $h = 250 \text{ mm}$, kunnen verschillende opbouwhoogtes gerealiseerd worden. De tussenstukken kunnen ook met elkaar gecombineerd worden.



Vuilemmer van RVS en kunststof

Om meegevoerd vuil tegen te houden worden vuilemmers geplaatst.

Voor een begroeide dakopbouw dikker dan 180 mm moet een emmer van kunststof, artikelnr. 7000.53, gebruikt worden.

De beide emmers van RVS – artikelnr. 7000.03.00 en 7000.13.00 –, kunnen voor een begroeide dakopbouw*) met een dikte tot 180 mm gebruikt worden.

*) gemeten van de onderkant van de afdichtbaan tot bovenkant van de begroeiing



Verlooprand van polymereerbeton voor klasse L 15

Deze verlooprand wordt als adapter tussen vlakdakafvoer DN70 tot DN 150 en de tussenstukken geplaatst. De uitvoering klasse L 15 is speciaal geschikt voor het gebruik in begroeide daken en begaanbare vlakken.



Verlooprand van polymereerbeton voor klasse M 125

Deze verlooprand wordt als adapter tussen vlakdakafvoer DN70 tot DN 150 en de tussenstukken geplaatst. De uitvoering klasse M 125 is speciaal geschikt voor het gebruik in parkeerdekken, parkeervlakken en begroeide parkeervlakken (bijv. grastegels).

ACO Passavant

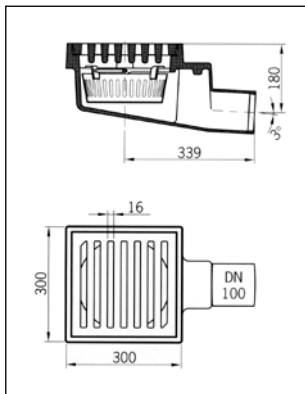
Parkeerdekafvoeren van gietijzer, zonder stankafsluiter, met/zonder aansluitrand, met klemflens voor afdichting door afdichtbaan

Vloerafvoer DN100

van gietijzer, met coating
zonder/met schroefsluiting
 emmer: staal, thermisch verzinkt
klasse B/M 125
 zonder schroefsluiting
 gewicht ca. 40,0 kg
artikelnr. 5935.50.00

met schroefsluiting
 gewicht ca. 41,0 kg
artikelnr. 5935.59.00

afm. uitsparing 350 x 700 mm
 plaatje toont vloerafvoer
 artikelnr. 5935.50.00

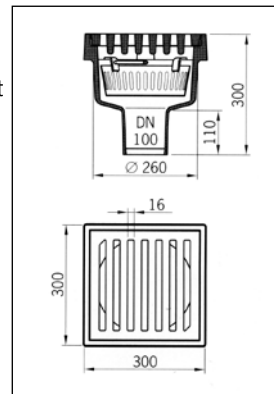


Vloerafvoer DN100

van gietijzer, met coating
zonder/met schroefsluiting
 emmer: staal, thermisch verzinkt
klasse B/M 125
zonder schroefsluiting
 gewicht ca. 35,0 kg
artikelnr. 5935.00.00

met schroefsluiting
 gewicht ca. 36,0 kg
artikelnr. 5935.09.00

afm. uitsparing 350 x 350 mm
 plaatje toont vloerafvoer
 artikelnr. 5935.00.00

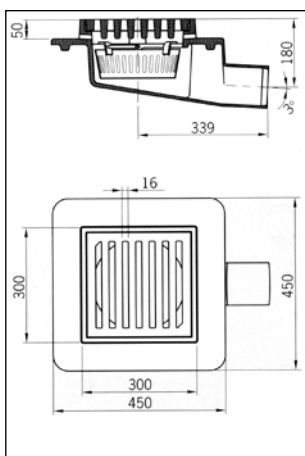


Vloerafvoer DN100

van gietijzer, met coating
met aansluitrand
met sijpelopeningen
zonder/met schroefsluiting
 emmer: staal thermisch verzinkt
klasse B/M 125
zonder schroefsluiting
 gewicht ca. 52,0 kg
artikelnr. 5935.60.00

met schroefsluiting
 gewicht ca. 53,0 kg
artikelnr. 5935.69.00

afm. uitsparing 300 x 750 mm
 plaatje toont vloerafvoer
 artikelnr. 5935.60.00



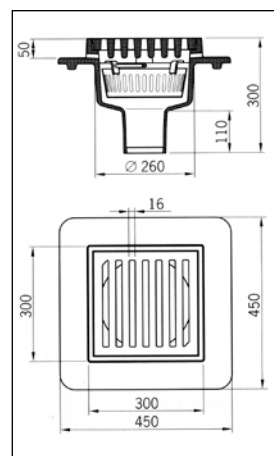
Vloerafvoer DN100

van gietijzer, met coating
met aansluitrand
met sijpelopeningen
zonder/met schroefsluiting
 emmer: staal thermisch verzinkt
klasse B/M 125

zonder schroefsluiting
 gewicht ca. 47,0 kg
artikelnr. 5935.10.00

met schroefsluiting
 gewicht ca. 48,0 kg
artikelnr. 5935.19.00

afm. uitsparing 300 x 450 mm
 plaatje toont vloerafvoer
 artikelnr. 5935.10.00

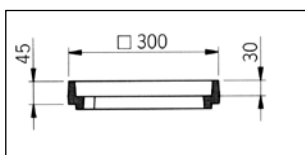


14



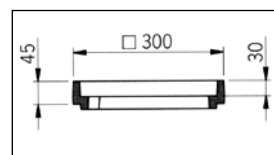
Opzetstuk

van gietijzer, met coating
 gewicht ca. 7,9 kg
artikelnr. 5935.20.10
 voor afvoer
artikelnr. 5935.00.00 tot
5935.69.00



Opzetstuk met boorgaten

van gietijzer, met coating
 gewicht ca. 7,9 kg
artikelnr. 5935.29.10



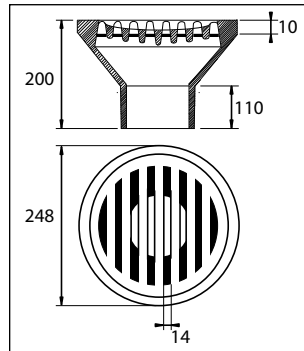
Vloerafvoeren van gietijzer, zonder waterslot, zonder aansluitrand, voor vloeropbouw zonder afdichting

Vloerafvoer DN100
van gietijzer

klasse L 15
gewicht ca. 10,0 kg
artikelnr. 5191.00.00

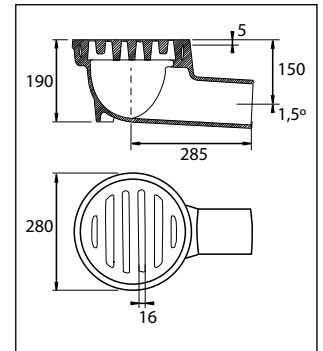
klasse M 125
gewicht ca. 10,0 kg
artikelnr. 5191.05.00

Uitsparing 300 x 300 mm



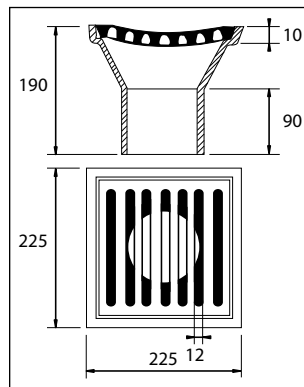
Vloerafvoer DN100
van gietijzer,
klasse M 125
zonder schroefsluiting
gewicht ca. 25,0 kg
artikelnr. 5189.10.00

Uitsparing 330 x 650 mm



Vloerafvoer DN100
van gietijzer

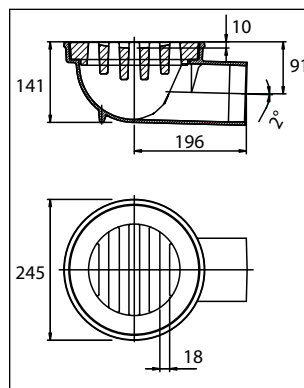
klasse L 15
zonder schroefsluiting
gewicht ca. 10,0 kg
artikelnr. 5193.00.00



Vloerafvoer DN100
van gietijzer

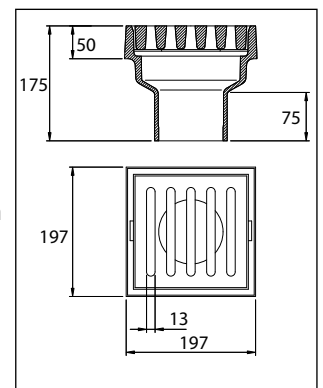
klasse M 125
trapsgewijs in hoogte
verstelbaar
gewicht ca. 13,7 kg
artikelnr. 6199.00.00

Uitsparing = 300 x 600 mm



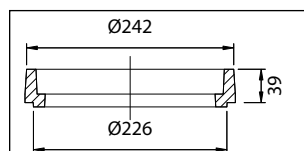
Vloerafvoer DN100
van gietijzer
klasse M 125
trapsgewijs in hoogte
verstelbaar
gewicht ca. 11,5 kg
artikelnr. 5194.10.00

Uitsparing = 250 x 250 mm



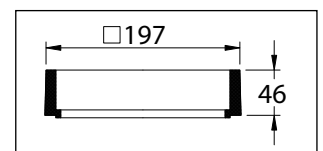
Opzetstuk

van gietijzer,
gewicht ca. 2,6 kg
artikelnr. 6199.00.80
voor afvoer
artikelnr. 6199.00.00



Opzetstuk

van gietijzer,
gewicht ca. 3,8 kg
artikelnr. 5095.80.00
voor afvoer
artikelnr. 5194.10.00



ACO Passavant

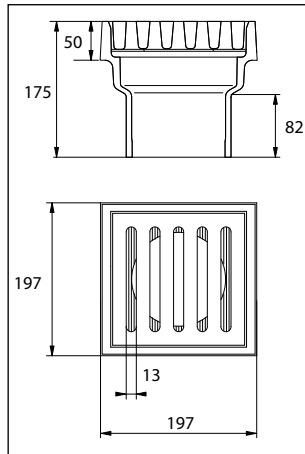
Vloerafvoeren van gietijzer, zonder waterslot, zonder aansluitrand, voor vloeropbouw zonder afdichting

Vloerafvoer DN125¹⁾

van gietijzer,
trapsgewijs in hoogte
verstelbaar
klasse M 125

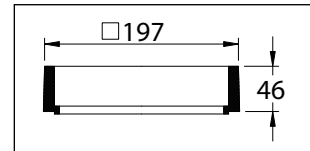
gewicht ca. 11,5 kg
artikelnr. 5194.20.00

Uitsparing = 250 x 250 mm



Opzetstuk

van gietijzer,
gewicht ca. 3,8 kg
artikelnr. 5095.80.00
voor afvoer
artikelnr. 5194.20.00



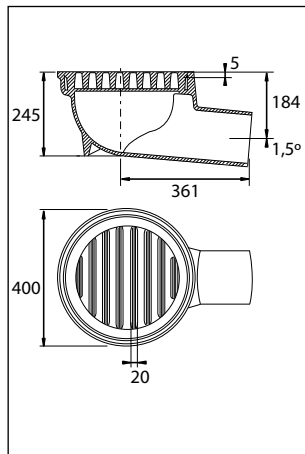
Vloerafvoer DN150

van gietijzer,

klasse M 125

gewicht ca. 46 kg
artikelnr. 5188.00.00

Uitsparing = 450 x 840 mm



Vloerafvoer DN150¹⁾

van gietijzer,

klasse L 15

gewicht ca. 10,3 kg

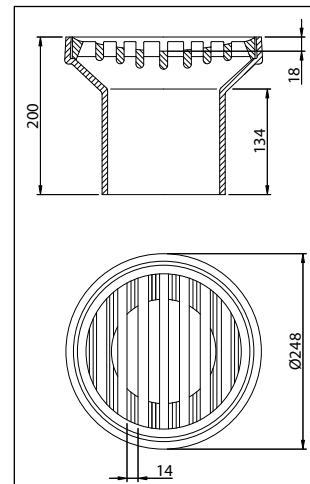
artikelnr. 5192.00.00

klasse M 125

gewicht ca. 11,5 kg

artikelnr. 5192.05.00

Uitsparing = 300 x 300 mm



Vloerafvoer DN150¹⁾

van gietijzer,

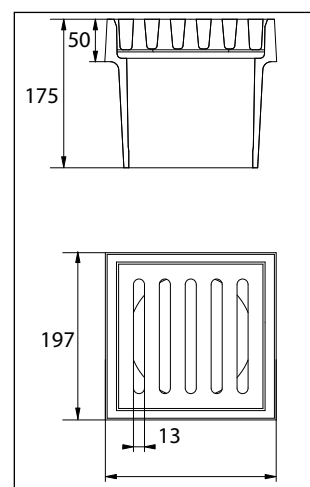
klasse M 125

trapsgewijs in hoogte
verstelbaar

gewicht ca. 11,5 kg

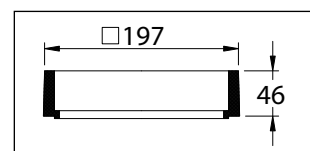
artikelnr. 5194.30.00

Uitsparing = 250 x 250 mm



Opzetstuk

van gietijzer,
gewicht ca. 3,8 kg
artikelnr. 5095.80.00
voor afvoer
artikelnr. 5194.30.00



¹⁾ DN100

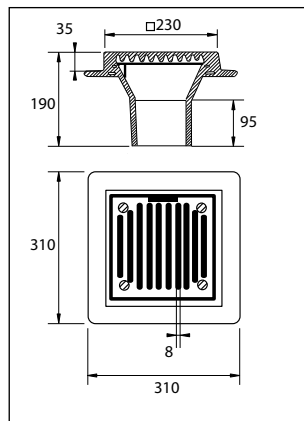


Vloerafvoeren van gietijzer, zonder waterslot, met aansluitrand, voor afdichting door de vloerbedekking

Vloerafvoer DN100
van gietijzer
met aansluitrand
rooster van gietijzer
verschroefd
klasse L 15

gewicht ca. 12,5 kg
artikelnr. 5193.10.00

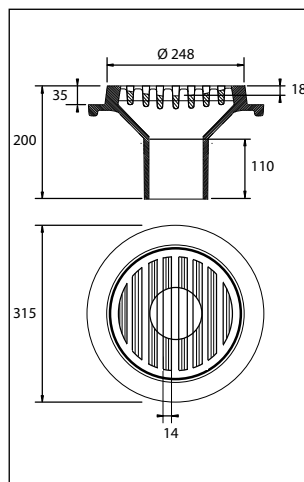
Uitsparing 250 x 360 mm



Vloerafvoer DN100
van gietijzer
met aansluitrand
klasse L 15
gewicht ca. 11,3 kg
artikelnr. 5190.00.00

klasse M 125
gewicht ca. 11,3 kg
artikelnr. 5190.05.00

Uitsparing = 260 x 360 mm

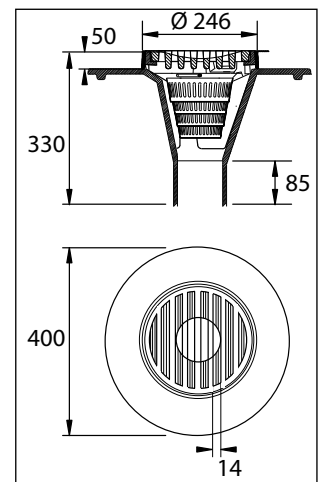


Vloerafvoer DN100
van gietijzer
met aansluitrand met
sijpelopeningen
met PE emmer

klasse L 15
gewicht ca. 17,5 kg
artikelnr. 5190.10.00

klasse M 125
trapsgewijs in hoogte
verstelbaar
gewicht ca. 17,5 kg
artikelnr. 5190.15.00

Uitsparing = 250 x 250 mm



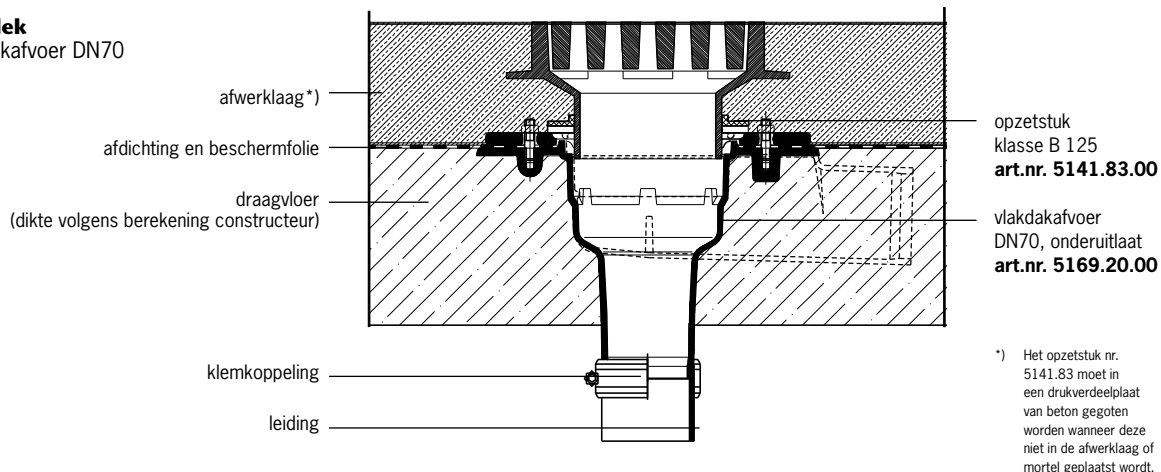
ACO Passavant

Inbouwvoorbeelden traditionele daken en dekken

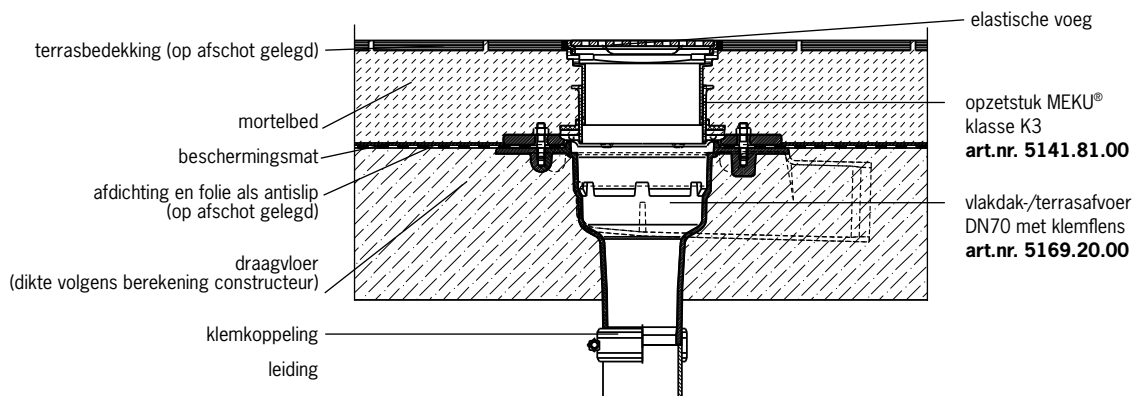
Onderstaand zijn een aantal veel voorkomende dakconstructies weergegeven. In de figuren staan artikelnummers van de gebruikte componenten (dit zijn voorbeelden).

Detailinformatie over deze componenten is te vinden op pagina 8 t/m 12, waar tevens alternatieve mogelijkheden te vinden zijn.

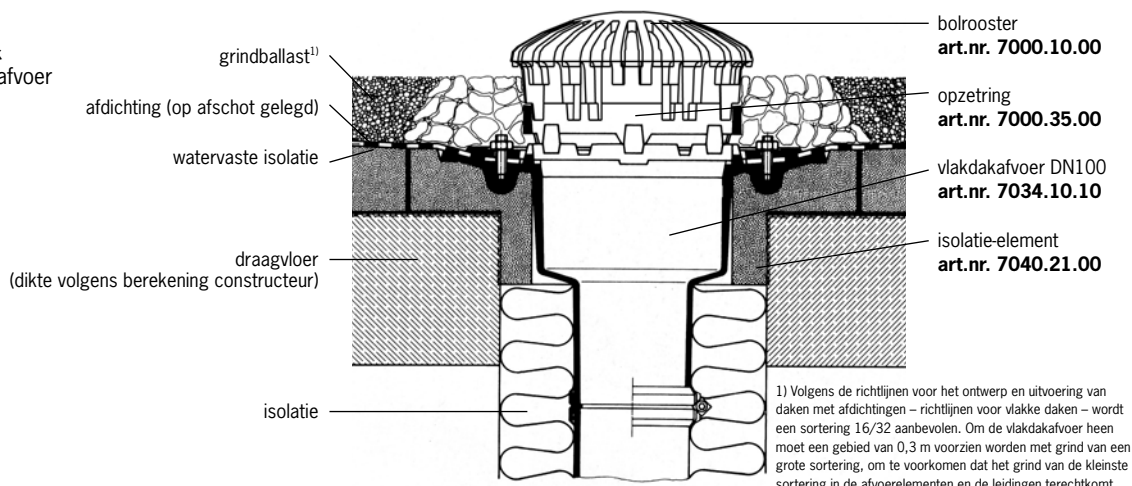
Parkeerdek met vlakdakafvoer DN70



Vlakdak/terras (boven een onverwarmde ruimte) met een ééndelige vlakdakafvoer DN70

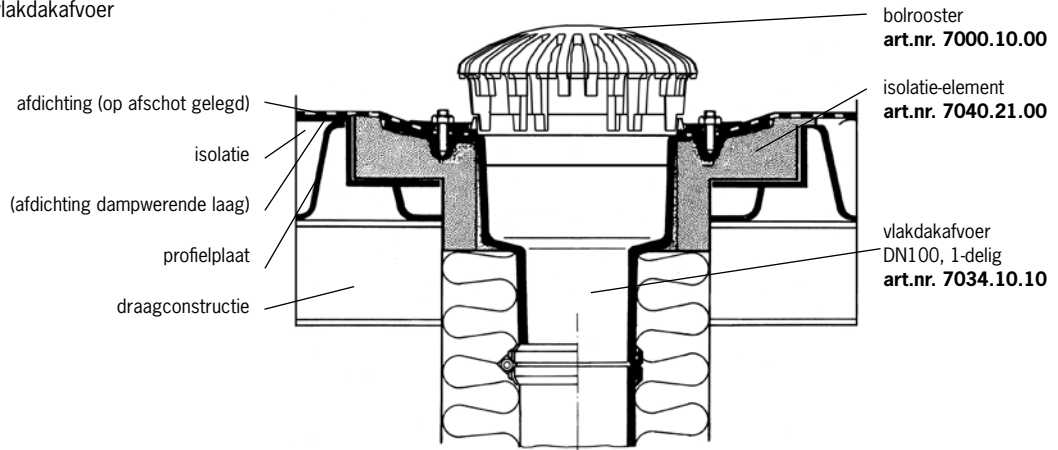


Warm dak met vlakdakafvoer DN100

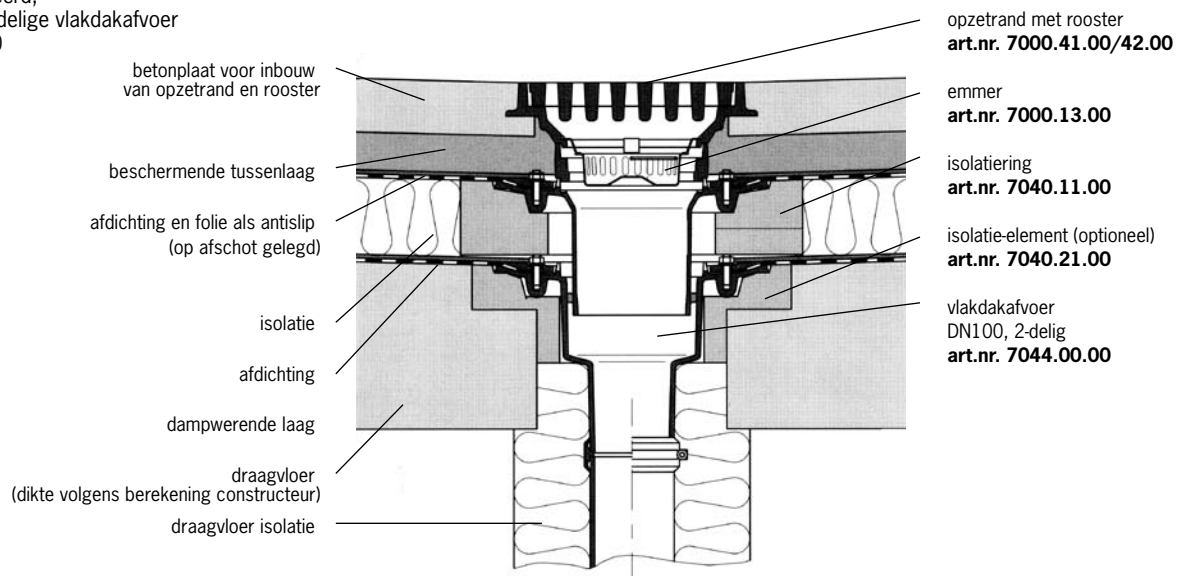


Inbouwvoorbeelden traditionele daken en dekken

Damplaatprofiel dak met 1-delige vlakdakafvoer DN100



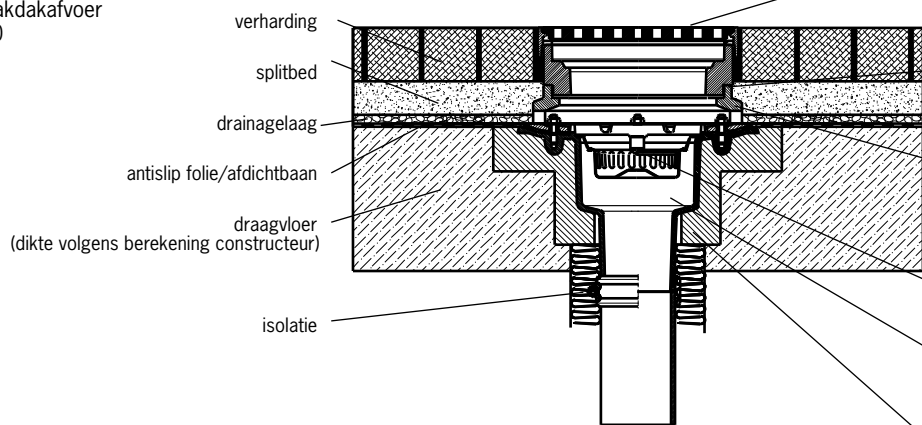
Parkeerdek geïsoleerd, met 2-delige vlakdakafvoer DN100



ACO Passavant

Inbouwvoorbeelden begroeide daken en klinkerdaken

Terras
met vlakdakafvoer
DN100



rand met rooster
van gietijzer
klasse L15/M 125
art.nr. 7000.51.00

tussenstuk 60 mm
van polymeerbeton
art.nr. 7000.52.00

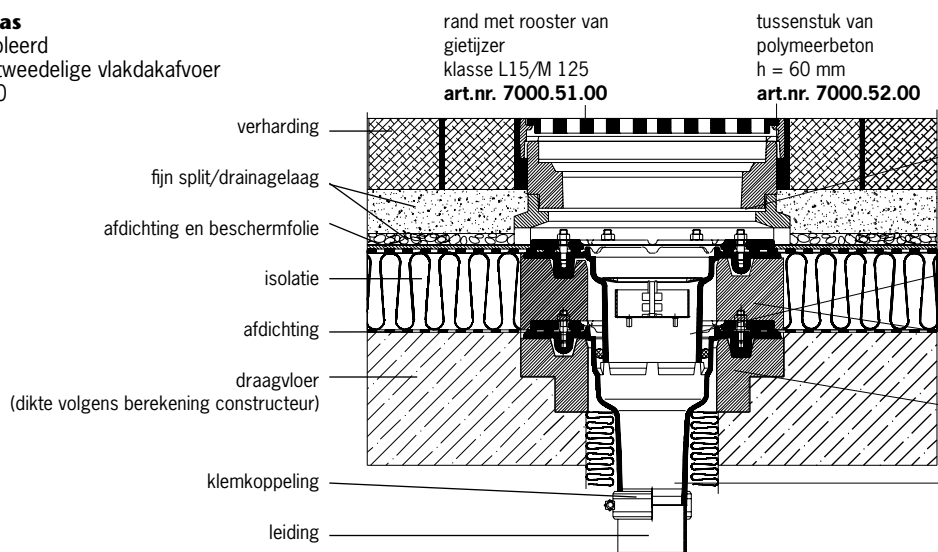
verlooprand 60 mm
van polymeerbeton
voor klasse L 15
art.nr. 7000.55.00

emmer van RVS
art.nr. 7000.13.00

vlakdakafvoer DN100,
onderuitlaat
art.nr. 7034.10.10

isolatie-element
(optioneel)
art.nr. 7040.21.00

Terras
geïsoleerd
met tweedelige vlakdakafvoer
DN70



rand met rooster van
gietijzer
klasse L15/M 125
art.nr. 7000.51.00

tussenstuk van
polymeerbeton
h = 60 mm
art.nr. 7000.52.00

verlooprand 60 mm
van polymeerbeton voor
klasse L 15
art.nr. 7000.55.00

emmer van RVS
art.nr. 7000.03.00

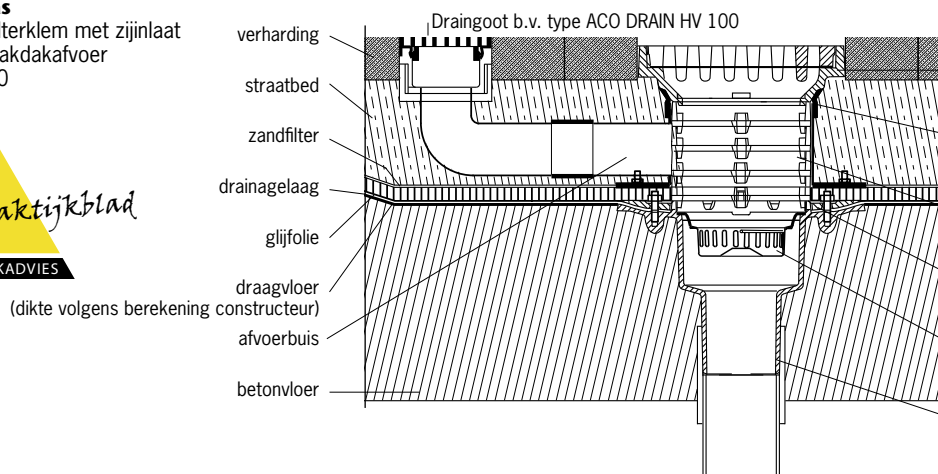
isolatiering
art.nr. 7040.12.00

isolatie-element
art.nr. 7040.22.00

vlakdakafvoer DN70,
2-delig onderuitlaat
art.nr. 5166.10.00

20
■■■

Terras
zandfilterklem met zijinlaat
met vlakdakafvoer
DN100



rooster
klasse B 125
art.nr. 7000.42.00

tape
art.nr. 7000.99.00

opzetting, 4 x
art.nr. 7000.35.00

zandfilterklem
arti.nr. 7000.97.00

emmer
art.nr. 7000.13.00

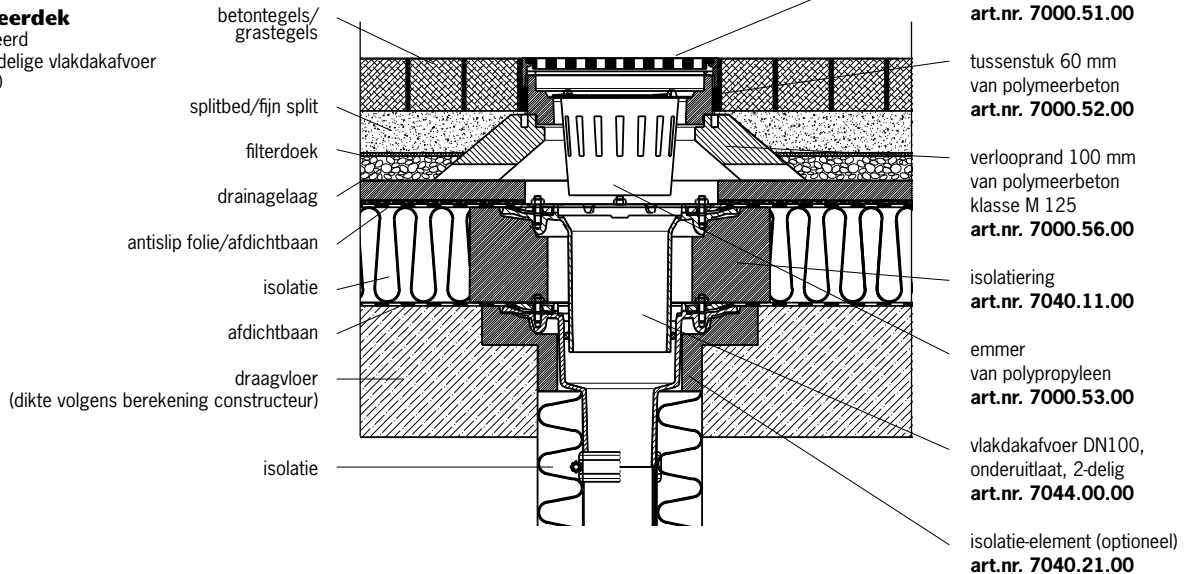
Vlakdakafvoer DN100
1-delige onderuitlaat
art. nr. 7034.10.10

Zie BDA praktijkblad
BDA DAKADVIES

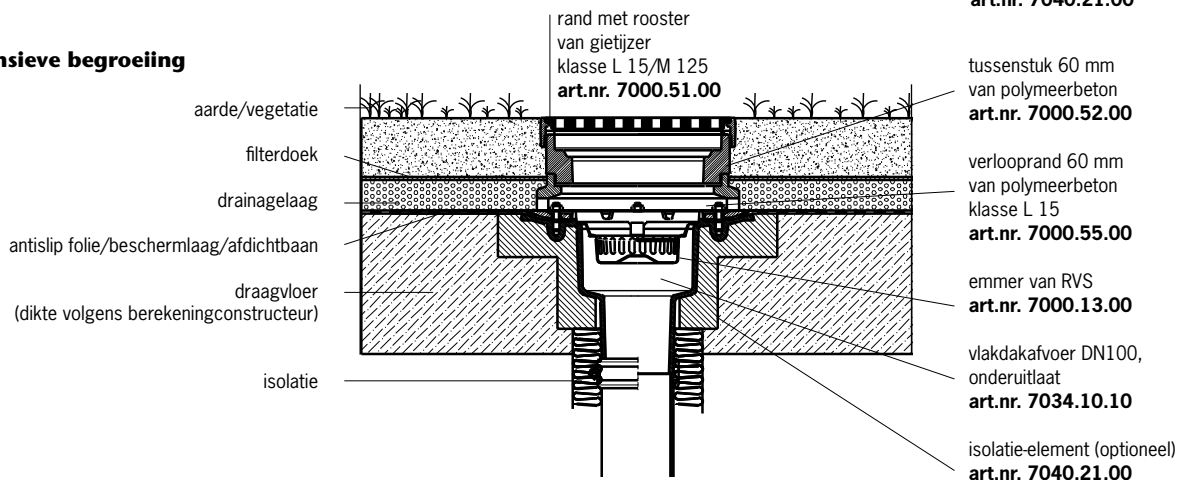
Inbouwvoorbeeld begroeide daken en klinkerdaken

Parkeerdek

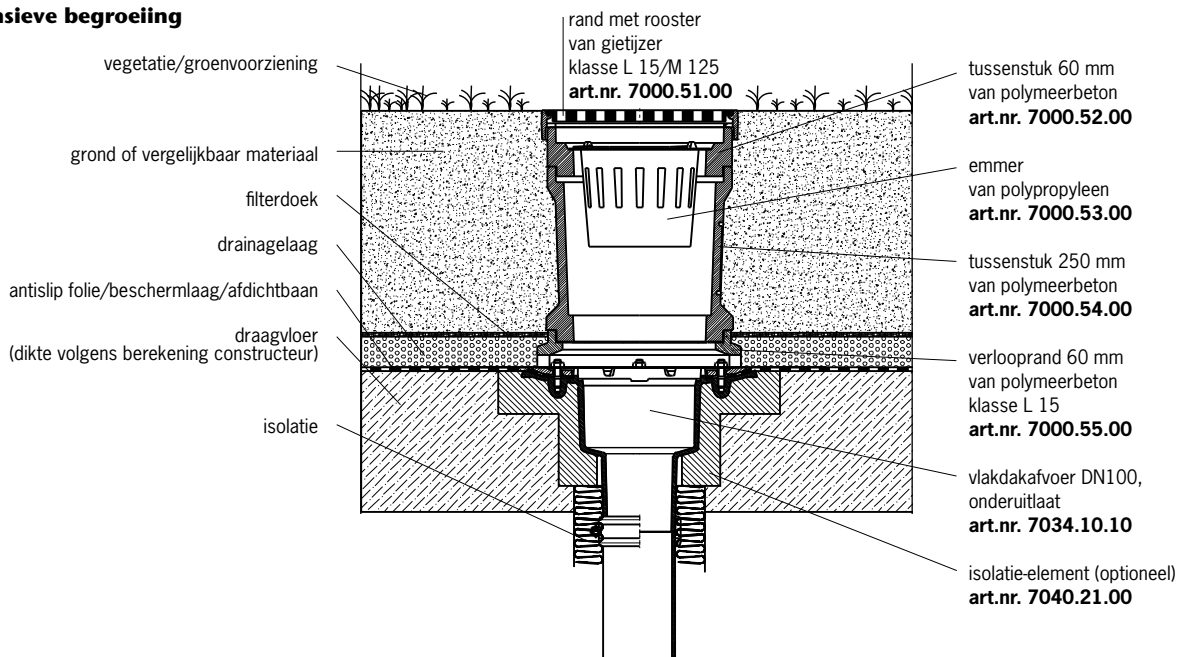
geïsoleerd
met 2-delige vlakdakafvoer
DN100



Extensieve begroeiing



Intensieve begroeiing



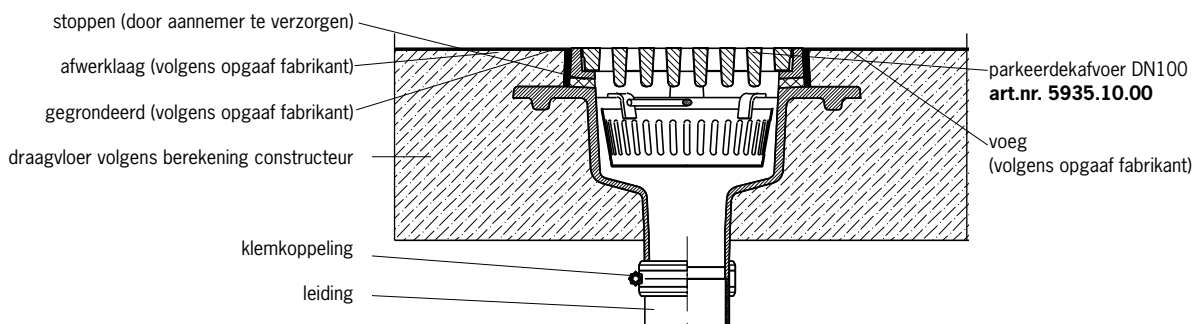
ACO Passavant

Inbouwvoorbeelden dekken zonder afdichtingsbaan

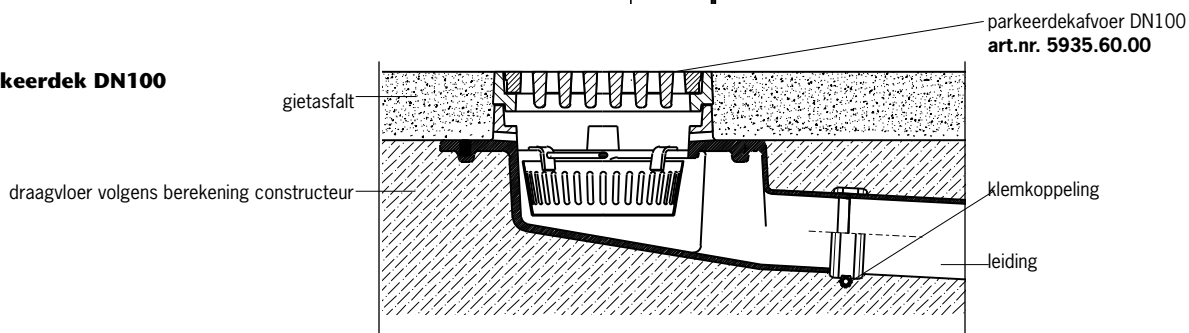
Onderstaand zijn een aantal veel voorkomende dakconstructies weergegeven. In de figuren zijn de artikelnummers van de gebruikte componenten weergegeven (dit zijn voorbeelden).

Detailinformatie over deze componenten is te vinden op pagina 14 t/m 17, waar tevens alternatieve mogelijkheden te vinden zijn.

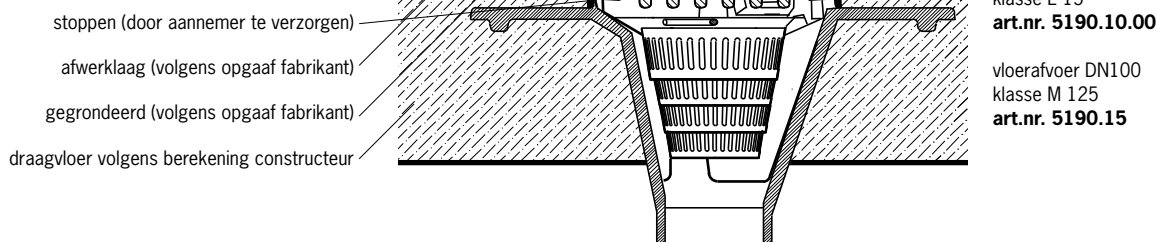
Parkeerdek DN100



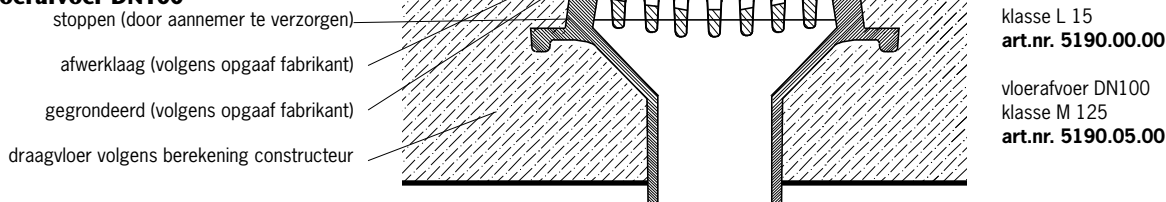
Parkeerdek DN100



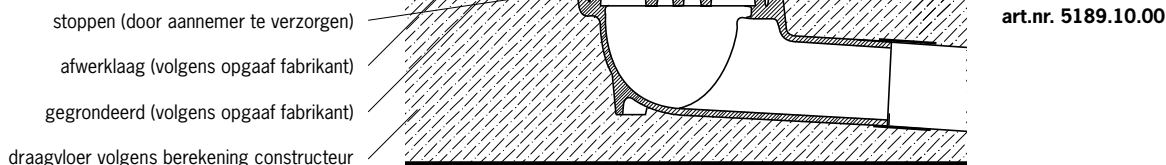
Vloerafvoer DN100



Vloerafvoer DN100



Vloerafvoer DN100



Overige ACO dakafwateringsproducten

ACO Profiline – een mooie en technisch slimme oplossing, voor lage drempels, ook op het dakterras



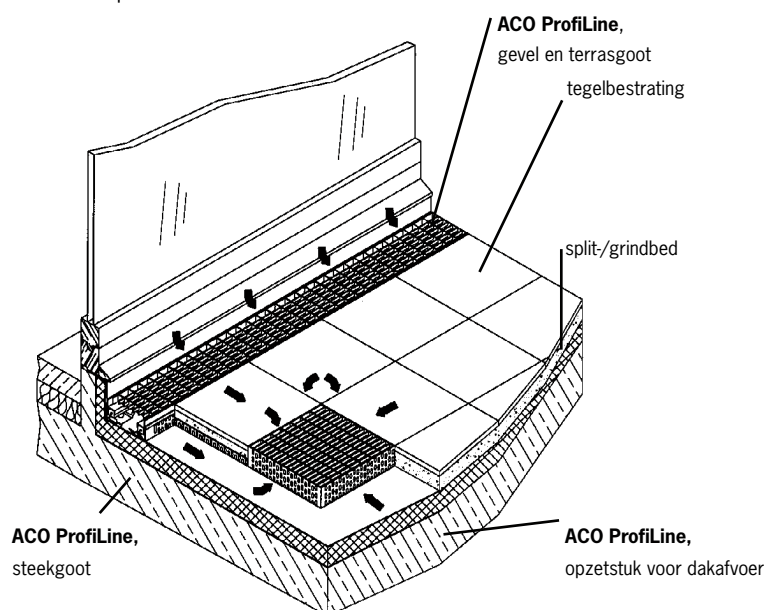
Gebouwen perfect beschermen

Vlakke daken met begroeiing, terrassen en balkons – deze en vele andere beloopbare oppervlakken moeten stabiel zijn, maar boven alles absoluut waterdicht. Ondanks dat aan deze eisen is voldaan kan door stuw- en spatwater toch schade ontstaan aan gevels, balustrades, ramen, deuren of zelfs aan de isolatie

Het lijnafwateringssysteem **ACO Profiline** werd speciaal als oplossing voor deze problematiek ontwikkeld.



ACO Profiline voldoet in de praktijk aan drie essentiële taken: de oppervlakteafwatering; de drainage van de watervoerende laag (in de regel een bed van split resp. grind); onder de oppervlaktebedekking en natuurlijk de afvoer van opvallend water.



Toepassingsgebieden:

- dakterrassen, balkons, loggia's, galerijen
- vlakke daken, groene daken, daktuinen
- gevels

Bovengenoemde verkeers/leefruimtes worden middels een waterdichte laag afgewerkt om regenwater niet in de onderliggende ruimten door te laten dringen. Deze afdichtingslaag is echter niet tegen (loop) verkeers belastingen bestand. Hiervoor moet een verharding worden aangebracht. Tussen de verharding bevindt zich een drainagelaag, met als functie het regenwater af te voeren. Verhardingen op balkons of dakterrassen moeten bestand zijn tegen invloeden van de natuur. Voor een lange levensduur van deze woon- en leefgebieden is een goede afwatering tussen de oppervlaktebedekking en afdichting (drainagelaag) noodzaak.

Het lijnafwateringssysteem **ACO Profiline** zorgt er voor dat het water sneller en efficiënter door de drainagelaag wordt afgevoerd.

Extra van de gevel komend regenwater wordt opgevangen en via de Profiline goten probleemloos naar de dakafvoer geleid.

Wij zorgen voor de afwatering

Productgroepen:

- ACO Drain®
- ACO Passavant
- ACO Stainless
- ACO Profiline
- ACO Pipe®
- ACO GM-X
- ACO Self®
- ACO Markant
- ACO Sport
- ACO Pro
- ACO Flexdrain

ACO BV

Postbus 217
7000 AE Doetinchem
Edisonstraat 36
7006 RD Doetinchem
Tel. (0314) 36 82 80
Fax (0314) 36 82 90
E-mail: info@aco.nl
www.aco.nl

© 2009 ACO

De informatie in deze brochure werd door ACO met de grootst mogelijke zorg opgesteld. In verband met de voortdurende verbetering van bestaande producten en de ontwikkeling van nieuwe producten, behoudt ACO zich het recht voor specificaties te wijzigen. Het is de verantwoordelijkheid van de verwerker resp. de gebruiker vast te stellen, dat het ACO product geschikt is voor de geplande toepassing en verwerkt wordt volgens de geldende inbouwvoorschriften. Aan de aanbevelingen en suggesties kunnen geen rechten worden ontleend, omdat de verwerkings- en gebruiksomstandigheden buiten de controle van ACO liggen.