



*Vetafscheiders van kunststof, RVS en Beton
voor dierlijk- en plantaardig vet*
vrije opstelling en aardinbouw



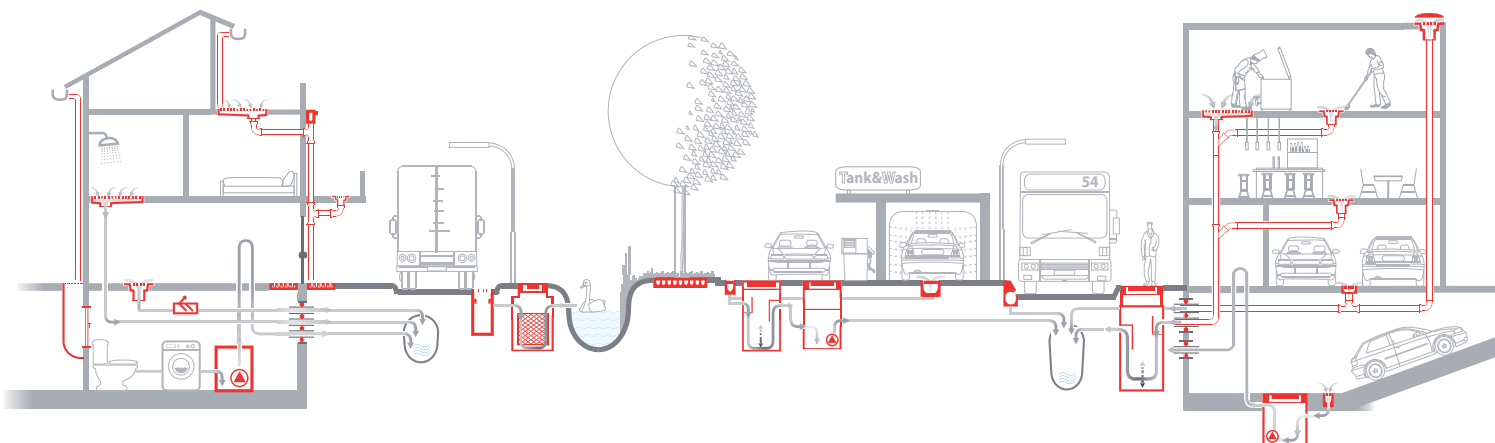
Wij zorgen voor de afwatering

De ACO-groep staat wereldwijd voor kwaliteit, ervaring en innovatie op het gebied van afwateringstechniek voor toepassingen in Civiele techniek, Bouwtechniek en Installatietechniek. In Nederland biedt ACO B.V. met o.a. de merken ACO Drain en ACO Passavant hoogwaardige producten en een goede service.

De 3 rode balken in het logo staan voor de drie kerncompetenties waar ACO voor staat:

- Afwateren
- Zuiveren
- Verpompen

ACO biedt hiermee complete systeemoplossingen voor afwatering van gebouwen en buitenruimte.



2



Inleiding

Bij bedrijven en instellingen, waar vethoudend afvalwater ontstaat, moeten vetafscidders volgens NEN-EN 1825 worden geplaatst om ervoor te zorgen dat organische vetten en oliën uit het afvalwater worden gehaald.

ACO beschikt sinds tientallen jaren over het omvangrijkste programma aan vetafscidders voor vrije opstelling en aardinbouw. Aansluitend daarop levert ACO ook opvoerinstallaties en kant en klare pompstations.

Inhoudsopgave

Algemeen

Wij zorgen voor de afwatering	2
Inleiding	2
Inhoudsopgave	3
Waarom moeten vetafscheidingsinstallaties gebruikt worden?	4
Het principe	4
Wettelijk kader	5
Het onderhoud	5
Toepassingsgebieden	5
Zo kiest u de juiste afscheider	6

Mobiele afscheider

NIEUW! LIPU-MOBIL	8
LIPU-MOBIL RVS	8

Vrije opstelling

ECO-JET	9
NIEUW! GREASE-JET	10
NIEUW! GREASE-JET RVS	11
GREASE-PRO	12
GREASE-PRO RVS	13
Systeemtoebehoren	14

Aardinbouw

LIPUMAX (beton met coating)	16
LIPUMAX Inliner (beton met PE lining)	16
LIPUNED (Polyethyleen)	18
Systeemtoebehoren	19



ACO Passavant

Waarom moeten vetafscheidingsinstallaties gebruikt worden?

Het lozen van plantaardige of dierlijke oliën of vetten is vanuit het oogpunt van de doelmatige werking van het openbaar riool ongewenst, omdat dit afzettingen en verstoppingen kan veroorzaken. Vervolgens kan het volgens het Activiteitenbesluit nodig zijn om een vetafscheider volgens NEN-EN 1825 toe te passen. De individuele eisen die bedrijven en de industrie aan vetafscidders stellen, zijn zeer divers. Afhankelijk van de toepassingssituatie kan worden gekozen om de afscheider buiten het gebouw in de grond of vrij-opgesteld vorstvrij in een kelder ruimte in een gebouw te plaatsen.

Als toonaangevende leverancier in de afscheidertechniek heeft ACO voor iedere toepassing een passende afscheider. Mocht de afscheider niet binnen de ruime standaard range van afscidders vallen kan ook uitgeweken worden naar maatwerk oplossingen, op basis van inbrengmaten, bouwhoogte of andere specifieke omstandigheden. Voor de behuizing van de afscheider kan worden gekozen uit kunststof (HDPE) RVS316 of beton, al of niet voorzien van een HDPE lining. Daarnaast biedt ACO een reeks van toebehoren en accessoires om de installatie te complementeren en de werking of het

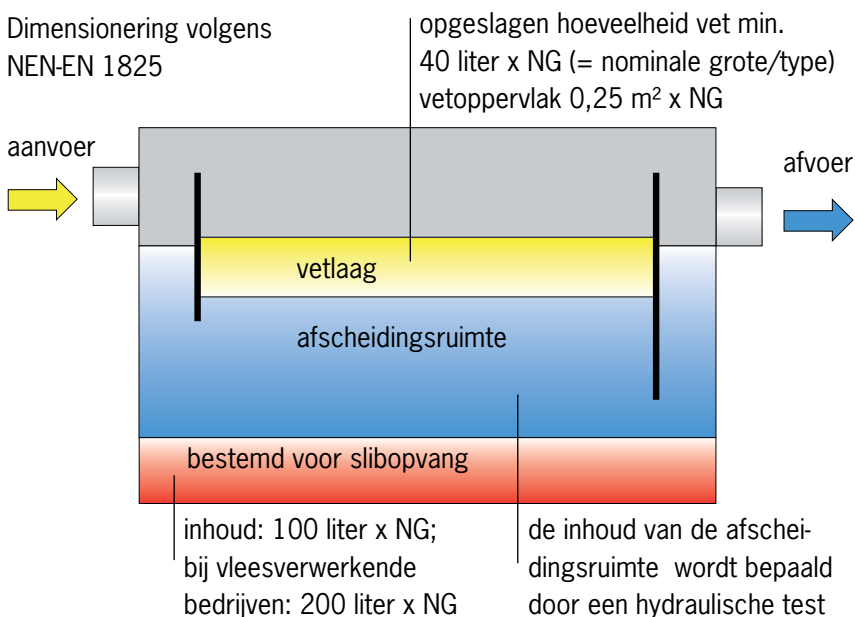
onderhoud te verbeteren. ACO ondersteunt u graag bij het bepalen van de juiste afscheider op basis van het hier aan ten grondslag liggende capaciteitsberekeningsprogramma op basis van de NEN-EN 1825-1 en de overige randvoorwaarden.

Bij bedrijven en instellingen, waar vethoudend afvalwater ontstaat kan het volgens het activiteiten besluit nodig zijn een vetafscheider volgens NEN-EN 1825 toe te passen.

Het principe

Een vetafscheider werkt volgens het zwaartekrachtprincipe (verschil in soortelijk gewicht). Zware stoffen in het afvalwater zinken naar de bodem, lichte stoffen zoals bijv. dierlijke oliën en vetten stijgen in de afscheider omhoog.

4
■■■



Wettelijk kader

Het wettelijk kader voor het toepassen van Vetafscheiders is voor bedrijven die per 1 januari 2008 niet onder de Wet Milieubeheer (WM) vallen het Activiteitenbesluit en de bijbehorende Ministeriële regeling, met verwijzing naar de te nemen technische maatregelen volgens de norm. Door het toepassen van de juiste technische maatregelen die in de Ministeriële regeling zijn opgenomen kan men aan de gestelde normen voldoen.

Het Activiteitenbesluit kent 3 categorieën bedrijven:

- Bedrijven met weinig invloed op het milieu
- Bedrijven met keukens van instellingen etc.
- Vergunningsplichtige bedrijven (Industrie).

Om te zien in welke categorie men valt zie: Activiteitenbesluit Internet Module (AIM) op www.infomil.nl

INFOMIL maakt de opmerking:

Toepassend bedrijf is zelf verantwoordelijk voor het aanleveren van de gegevens en aantonen van de gelijkwaardigheid ten aanzien van de dimensioneren en materiaal eigenschappen van de toe te passen afscheider.

KOMO certificaat geeft hiervan de grootst mogelijke zekerheid waarbij aan alle onderliggende wet en regelgeving wordt voldaan. Bovendien wordt het product zelf onderworpen aan een onafhankelijke keuring. Een grotere zekerheid is er niet.

Alle ACO afscheiders zijn ontworpen volgens NEN-EN 1825 en zijn voorzien van CE markering en conformiteitsverklaring. De betonnen afscheiders voor aardinbouw dienen daarnaast te voldoen aan het Bouwstoffenbesluit (NL-BSB). Met de KOMO certificering en onafhankelijke controle door de KIWA waarborgt ACO dat de betonnen afscheiders voor aardinbouw naast CE voldoen aan het Bouwstoffenbesluit en de aanvullende eisen zoals gesteld in de BRL 5252.



Het onderhoud

Ten aanzien van het gebruik van de afscheider wordt in de NEN-EN 1825 gesteld dat de afscheider:

- Minstens één keer per maand moet worden geïnspecteerd, geïnspecteerd, geleegd en gereinigd. (het bevoegd gezag kan een lagere frequentie accepteren wanneer dat geen nadelige gevolgen heeft op het doelmatig functioneren van de afscheider);
- geleegd dient te worden wanneer:
 - 50% van de slijbvangruimte is gevuld
 - De maximale drijfhoogte van 16 cm is bereikt.

Toepassingsgebieden



Vleesverwerking

- Slagerijen;
- Slachterijen (industriële slachterijen);
- Vlees- en worstfabrieken;
- Karkasverwerking;
- Pluimveeslachterijen.

Keukens/Instellingen

- Hotels;
- Restaurants;
- Mensa;
- Tankstations;
- (Bedrijfs) Kantines;
- Keukens in ziekenhuizen;
- Cafetaria;
- Snackwagens.

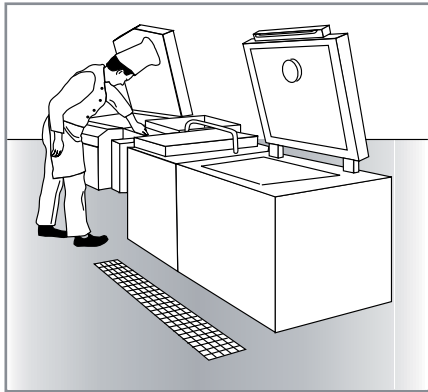
Industrie

- Conservenfabrieken;
- Spijsolieraffinaderijen;
- Makers van kant en klaar gerechten;
- Roosterijen van pinda's;
- Grill, braad- en frituurkeukens;
- Friet- en chipsproducenten;
- Bakkerij, brood en banket;
- etc.

ACO Passavant

Zo kiest u de juiste afscheider

Dierlijke en plantaardige vetten/oliën



De keuze voor een afscheider is afhankelijk van een aantal criteria. Om te komen tot de juiste keuze moeten een aantal stappen doorlopen worden. Op deze pagina treft u hiervan een overzicht.

- Stap 1: Capaciteitsbepaling.
- Stap 2: Bepaal opstelling; Aardinbouw of vrije opstelling?
- Stap 3: Materiaalkeuze; Kunststof, RVS of Beton?
- Stap 4: Uitvoering

Stap 1 Capaciteitsbepaling

Wij helpen u graag bij het bepalen van de juiste vetafscheidercapaciteit. Op basis van de NEN-EN 1825 heeft ACO hiervoor een nieuw capaciteitsprogramma ontwikkeld. Natuurlijk kunt u ook contact opnemen met ACO voor een gratis passend advies of een CD-Rom met capaciteitsprogramma. www.aco.nl



Dimensioneren conform NEN-EN 1825 op basis van:

- Aantal maaltijden per dag, of;
- aantal en type van de aanwezige apparatuur, of;
- piek afvoerdebiet meten (Q).

Factoren van invloed zijn:

- Temperatuur van het afvalwater;
- dichtheid van het vet;
- gebruik van reinigingsmiddelen.

Stap 2 Opstelling

Aardinbouw of vrije opstelling?

De keuze voor een afscheider is afhankelijk van :

- Beschikbare ruimte;
- beschikbare locatie;
- ledigingsmogelijkheden;
- te verwachten ledigingsinterval;
- lengte van de aansluitleidingen;
- temperatuur te verwerken water;
- ledigingsleidingen;
- eventuele relevante inbouw omstandigheden (hoge grondwaterstanden).

Voordelen vrije opstelling

- Bescherming leidingwerk tegen verstopping (dicht bij de bron);
- geen verstopping door geringe afkoeling;
- geen ruimtebeslag buiten;
- geen oneigenlijke toegang mogelijk;
- goede controle aangroei vetlaag d.m.v. kijkglas.

Voordelen aardinbouw

- Geen ruimtebeslag in pand;
- veelal geen problemen met geuremissie;
- makkelijk toegankelijk;
- geen extra ledigingsleidingen in pand noodzakelijk.

ACO Passavant

Stap 3 Materiaalkeuze

Vetafscheiders mobiel

Kunststof (HDPE)	RVS (AISI 316)
voordelen <ul style="list-style-type: none"> Compact en licht; te plaatsen onder 1 spoelbak; geschikt voor mobiele snackwagens. 	voordelen <ul style="list-style-type: none"> Compact en licht; niet brandbaar; bestand tegen hoge temperaturen. 

LIPU MOBIL blz. 8

LIPU MOBIL RVS blz. 8

Vetafscheiders vrije opstelling

Kunststof (HDPE)	RVS (AISI 316)
voordelen <ul style="list-style-type: none"> Makkelijk hanteerbaar (gering gewicht); weinig warmte geleiding; zeer resistent tegen chemische invloeden; onderhoudsvriendelijk oppervlak (wasachtig). 	voordelen <ul style="list-style-type: none"> Niet brandbaar; bestand tegen hoge omgevingstemperaturen; hygienisch materiaal (eenvoudig te reinigen); materiaal zeer vormvast (mechanisch sterk); bestand tegen hoge lozings temperatuur van het afvalwater. 

Geroteerd

- HDPE uitgangsmateriaal; monolithische (uit 1 deel) bouwwijze;
- kleine toegangsopening kan beperking vormen;
- standaard cap. tot NG 10.

Extrusie gelast

- Hoogwaardig HDPE uitgangsmateriaal;
- segmenten op locatie samen te stellen;
- past in bestaande ruimtes met geringe toegang;
- standaard cap. tot NG 50.

Gelast roestvast staal

- Hoogwaardig RVS 316 uitgangsmateriaal;
- zowel compleet gemonteerd als deelbaar leverbaar;
- standaard cap. tot NG 50.

Deelbaar

Niet deelbaar

Deelbaar

Niet deelbaar

Deelbaar

ECO-JET blz. 9

GREASE-JET blz. 10

GREASE-PRO blz. 12

GREASE-JET-RVS blz. 11

GREASE-PRO-RVS blz. 13

Step 4

Vetafscheiders aardinbouw

Gewapend Beton	Kunststof (HDPE)
voordelen <ul style="list-style-type: none"> Statisch en dynamisch zeer stabiel; hoge mate van vormvastheid; door het hoge gewicht geen extra voorzieningen tegen opdrijven noodzakelijk; ook op grotere diepten in te bouwen (tot 5,5 m); ook bij geringe inbouwdiepte zwaar te belasten (D400). 	voordelen <ul style="list-style-type: none"> Makkelijk hanteerbaar (gering gewicht); makkelijk op hoogte te stellen; zeer resistent tegen chemische invloeden; onderhoudsvriendelijk oppervlak (wasachtig); te plaatsen op slecht draagkrachtige ondergrond (op staal). 


Gecoat

- Hoogwaardige beton;
- beton wordt na productie gestraald en voorzien van een epoxycoating;
- met KOMO gecertificaat geproduceerd en geleverd.

Gelined

- Tijdens de productie wordt aan de binnenkant van de put een PE-lining (t.b.v. chemische resistentie) meegestort;
- hoogwaardige beton;
- met KOMO certificaat geproduceerd en geleverd.

Extrusie gelast

- Hoogwaardig HDPE uitgangsmateriaal;
 - Rond gezet voorzien van aansluitingen;
 - geheel afgelast.
- 

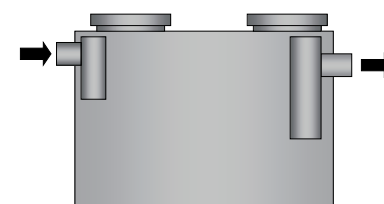
LIPUMAX blz. 16

LIPUMAX INLINER blz. 16

LIPUNED blz. 18

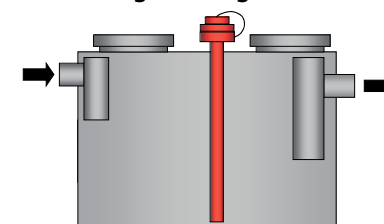
Stap 4 Uitvoering

TYPE 1 Basisuitvoering



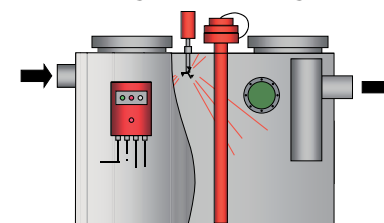
- Kans op geuremissie tijdens lediging en reinigen wanneer de deksels geopend worden;
- handmatige reiniging;
- slang van de zuigwagen dient door het pand gevoerd te worden.

TYPE 2 Uitvoering met zuigbuis



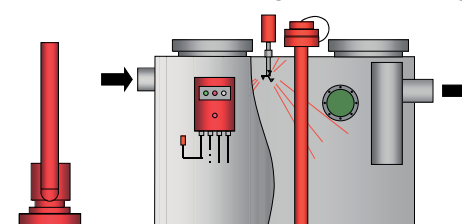
- Zuigleiding zuigwagen op afstand aan te sluiten;
- handmatige reiniging;
- kans op geuremissie tijdens reinigen wanneer de deksels geopend worden.

TYPE 3 Uitvoering met HD reiniger



- Deksels blijven gesloten bij lediging en reiniging, dus geen geuremissie;
- grondige reiniging d.m.v. HD reiniger;
- zuigleiding zuigwagen op afstand aan te sluiten;
- standaard voorzien van kijkglas.

TYPE 4 Uitvoering met HD en ledigingspomp



- Deksels blijven gesloten bij lediging en reiniging, dus geen geuremissie;
- grondige reiniging d.m.v. HD reiniger;
- ledigingspomp bij afstand zuigwagen > 30 m;
- ledigingspomp bij opvoerhoogte naar zuigwagen > 8m;
- standaard voorzien van kijkglas.

7



ACO Passavant

Mobiele afscheider



Productbeschrijving

LIPU MOBIL / LIPU MOBIL RVS

Compacte (HDPE) vetafscheider met een capaciteit van 0,3 - 0,5 l/s. Met gescheiden slib en vetvang, ontworpen en getest volgens de NEN-EN 1825. Toe te passen op plaatsen waar alleen kleine afvalwaterstromen van vethoudend water vrijkomen. Door de

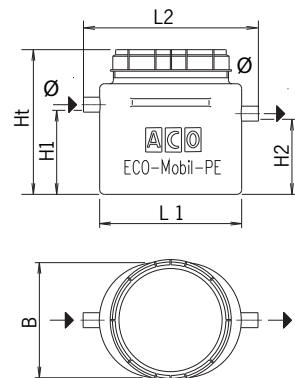
geringe afmetingen en lage aansluithoogte is deze afscheider ook te plaatsen onder bijv. een wasbak. Maar ook op plaatsen waar, in verband met de locatie specifieke omstandigheden, geen aansluiting op het gescheiden afvalwaterstelsel gemaakt kan worden.

LIPU-MOBIL 0,3



Voordelen van de LIPU MOBIL

- Geheel uit kunststof;
- compact met geringe aansluithoogte;
- voorzien van stankdicht schroefdeksel;
- grote toegangsopening;
- eenvoudige lediging en onderhoud;
- aansluitingen in- en uitlaat spie Ø 50/75/110 mm;
- ideaal bij tijdelijke inzet op evenementen.

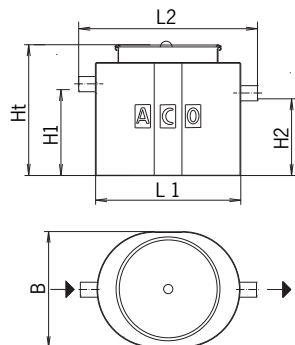


LIPU-MOBIL RVS 0,3



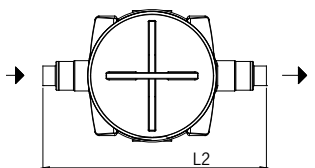
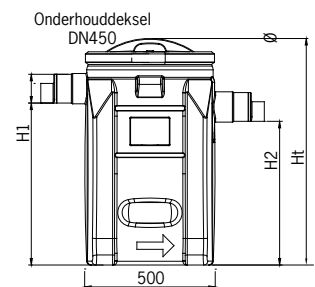
Voordelen van de LIPU MOBIL RVS

- Gehele unit RVS;
- compact met geringe aansluithoogte;
- voorzien van stankdicht deksel;
- grote toegangsopening;
- eenvoudige lediging en onderhoud;
- aansluitingen in- en uitlaat spie Ø 50 mm;
- ideaal op locaties waar weinig plaats is en slechts een wasbak aangesloten behoeft te worden.



8

LIPU-MOBIL 0,5

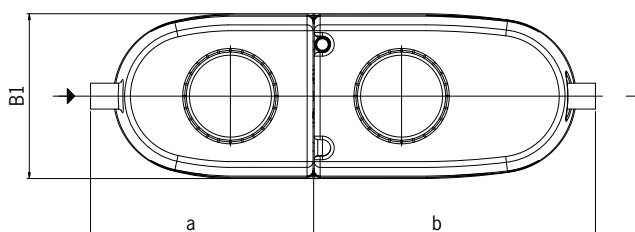
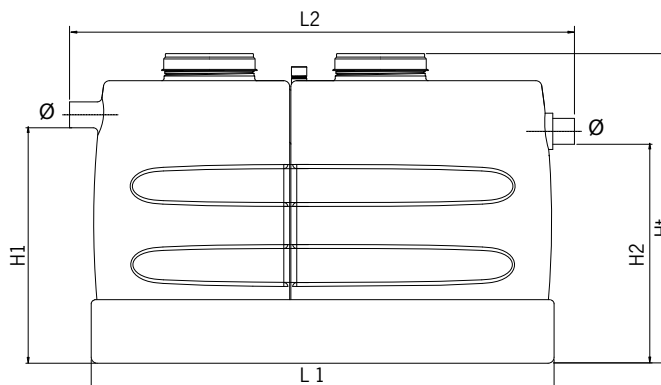


Maatgegevens LIPU MOBIL

NG	Artikel nr.	Mat.	Inhoud in liters			Afmetingen in mm						
			Slib vang	Vet opslag	Ø Spie	H1	H2	Ht	L1	L2	B	Gew.
0,3	3700.01.00	PE	10	9	50	280	250	500	475	585	385	10
0,3	7301.30.40	RVS	10	9	50	280	250	430	475	585	385	20
0,5	3700.02.00	PE	50	20	70/100	620	550	870	500	855	500	19

Vrije opstelling afscheider, deelbaar uit HDPE

ECO-JET 2,4



Productbeschrijving

Afscheider volgens NEN-EN 1825 voorzien van CE-markering, t.b.v. van vrije opstelling in vorstvrije ruimte. Door de unieke constructie is de afscheider deelbaar en kan zonder dat lassen op locatie noodzakelijk is in slecht toegankelijke ruimtes geplaatst worden.

Voorzien van gescheiden slibvang en vetvangdeel. Toegangsopening \varnothing 300 voorzien van stankdicht schroefdeksel.

Type 1 dient via het deksel geleidigd te worden.

Type 2 is voorzien van een zuigbuis.



Voordelen van de ECO-JET

- Hoge chemische resistentie;
- geheel uit kunststof;
- deelbaar;
- eenvoudig zonder lassen samen te stellen;
- licht in gewicht;
- gescheiden slibvang- en vetvangcompartiment.

Maatgegevens ECO-JET

type**	1		2													
	Artikel nr.		Inhoud in liters			Afmetingen in mm							kg			
NG			Slibvang	Vetopslag	Totaal volume	\varnothing Spie	H1	H2	Ht	L1	L2	a	b	B1	Zwaarste deel	
2	3802.00.00	3802.50.00	210	270	480	110	1000	930	1360	1200	1360	480	670	700	35	
4	3804.00.00	3804.50.00	420	460	880	110	1000	930	1360	2000	2160	850	1140	700	60	

** zie uitklapblad blz. 8

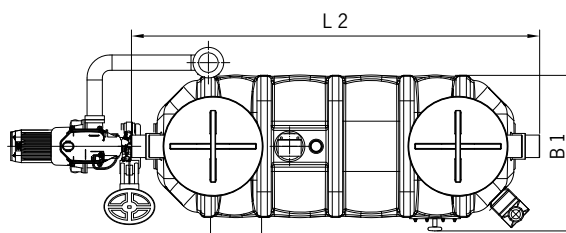
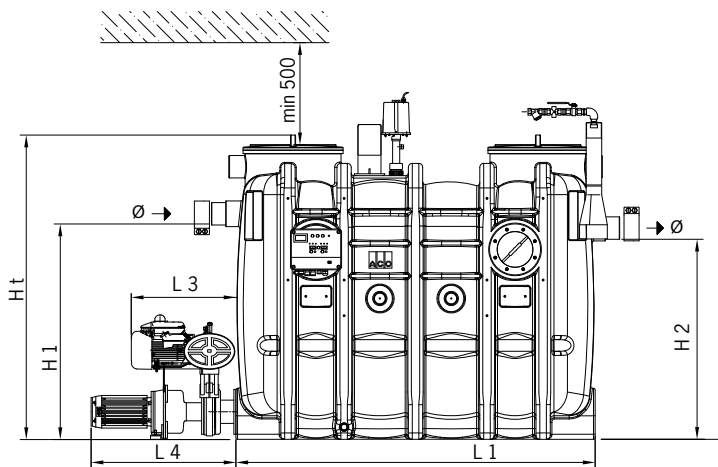
ACO Passavant

Vrije opstelling afscheider uit HDPE

NIEUW!



GREASE-JET 1-10



Productbeschrijving

Rotatie gegoten afscheider uit HDPE volgens NEN-EN 1825 voorzien van CE-markering t.b.v. vrije opstelling in vorstvrije ruimte. Berekende gegarandeerde statische levensduur van de tank van minimaal 25 jaar.

De afscheider is voorzien van geïntegreerd slib- en vetvangdeel (zonder scheidingswand). Grote toegangsopening \varnothing 450 voorzien van stankdicht sluitende deksel met klemring.

10



Standaard rechtse bediening (links op aanvraag). Basisuitvoering type uit te breiden met zuigbuis (type 2), met hoge druk reiniging (type 3) en ledigingspomp (type 4). Verklaring types zie vouwblad blz. 8.

Voordelen van de GREASE-JET

- Hoge chemische resistentie;
- compacte monolytische bouwwijze;
- robuuste uitvoering;
- vele aansluitingen/opties mogelijk, t.b.v. lediging en onderhoud.

Maatgegevens GREASE-JET

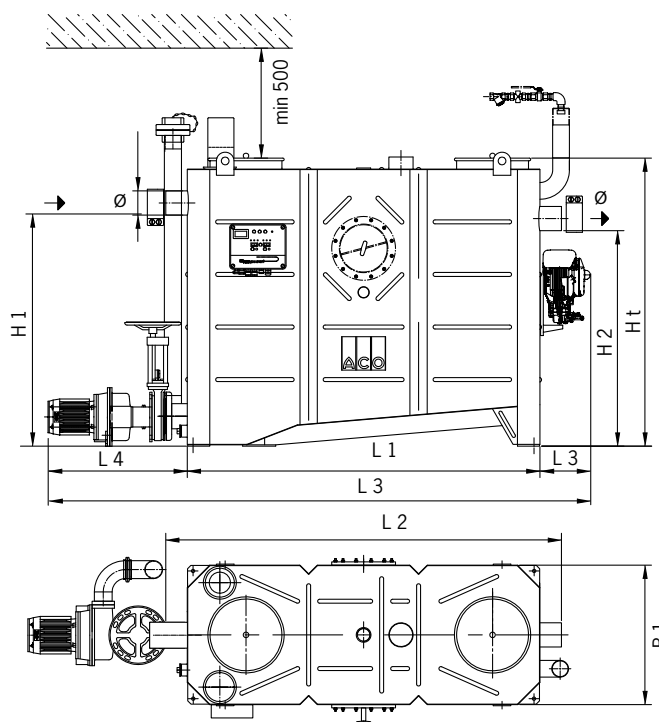
type**	1				2				3				4							
	Artikel nr.				Inhoud in liters			Afmetingen in mm											Gewicht in kg	
					Slib vang	Vet opslag	totaal	\varnothing Spie	H1	H2	Ht	L1	L2	L3	L4	B1	tank* leeg	tank gevuld		
1	3551.34.00	3551.64.00	3551.74.41	3551.84.42	106	100	230	110	830	760	1300	1100	1300	300	700	770	60	470		
2	3552.34.00	3552.64.00	3552.74.41	3552.84.42	210	100	440	110	1055	980	1500	1100	1300	300	700	770	65	595		
3	3553.34.00	3553.64.00	3553.74.41	3553.84.42	300	150	630	110	1055	985	1500	1450	1650	300	700	770	85	805		
4	3554.34.00	3554.64.00	3554.74.41	3554.84.42	400	200	830	110	1055	985	1500	1760	2000	300	700	770	100	1020		
5,5	3555.34.00	3555.64.00	3555.74.41	3555.84.42	725	360	1430	160	1250	1180	1700	1760	2000	300	700	1020	150	1670		
7	3557.34.00	3557.64.00	3557.74.41	3557.84.42	800	400	1600	160	1250	1180	1700	1960	2200	300	700	1020	165	1855		
8,5	3558.34.00	3558.64.00	3558.74.41	3558.84.42	940	475	1900	160	1250	1180	1700	2250	2485	300	700	1020	190	2180		
10	3560.34.00	3560.64.00	3560.74.41	3560.84.42	1000	520	2000	160	1250	1180	1700	2450	2690	300	700	1020	205	2295		

* gewicht van HDPE tank exclusief aanbouwdelen

** zie uitklapblad blz. 8

Vrije opstelling afscheider uit RVS (AISI 316)

GREASE-JET RVS 1-10



Productbeschrijving

Gelaste afscheider uit RVS volgens NEN-EN 1825 voorzien van CE-markering t.b.v. van vrije opstelling in vorstvrije ruimte.

De afscheider is voorzien van geïntegreerd slib- en vetvangdeel (zonder scheidingswand). Grote toegangsopening Ø 300 voorzien van stankdicht sluitend deksel met klemring.

Standaard rechtse bediening (links op aanvraag). Basisuitvoering type uit te breiden met zuigbuis (type 2), met hoge druk reiniging (type 3) en ledigingspomp (type 4). Verklaring types zie vouwblad blz. 8.

Voordelen van de GREASE-JET RVS

- Compacte bouwwijze/vorm;
- bestand tegen hoge lozingstemperatuur;
- bestand tegen hoge omgevingstemperatuur;
- vele aansluitingen/opties mogelijk, t.b.v. lediging en onderhoud.



Maatgegevens GREASE-JET RVS

type**	1				2				3				4															
	Artikel nr.																Inhoud in liters			Afmetingen in mm							Gewicht in kg	
	NG					Slib vang	Vet opslag	totaal	Ø Spie	H1	H2	Ht	L1	L2	L3	L4	B1	tank* leeg	tank gevuld									
1	7551.34.00	7551.64.00	7571.74.41	7551.84.42	100	100	230	110	830	760	1200	905	1100	300	700	760	135	535										
2	7552.34.00	7552.64.00	7572.74.41	7552.84.42	200	100	440	110	1055	985	1320	905	1100	300	700	760	140	660										
3	7553.34.00	7553.64.00	7573.74.41	7553.84.42	300	150	630	110	1055	985	1320	1255	1450	300	700	760	160	820										
4	7554.34.00	7554.64.00	7574.74.41	7554.84.42	400	200	830	110	1055	985	1320	1605	1800	300	700	760	180	1090										
5,5	7555.34.00	7555.64.00	7575.74.41	7555.84.42	550	360	1430	160	1255	1185	1570	1655	1920	300	700	1010	245	1765										
7	7557.34.00	7557.64.00	7577.74.41	7557.84.42	700	400	1600	160	1255	1185	1570	1855	2120	300	700	1010	260	1915										
8,5	7558.34.00	7558.64.00	7578.74.41	7558.84.42	850	475	1900	160	1255	1185	1570	2155	2420	300	700	1010	300	2285										
10	7560.34.00	7560.64.00	7580.74.41	7560.84.42	1000	520	2000	160	1255	1185	1570	2345	2610	300	700	1010	320	2400										

* gewicht van RVS tank exclusief aanbouddelen

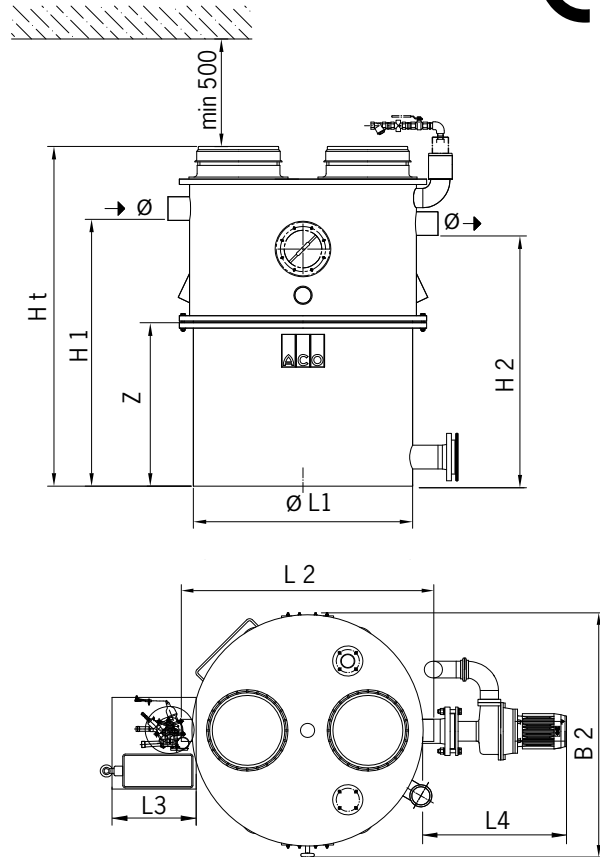
** zie uitklapblad blz. 8

ACO Passavant

Vrije opstelling afscheider, deelbaar uit HDPE



GREASE-PRO 2-50

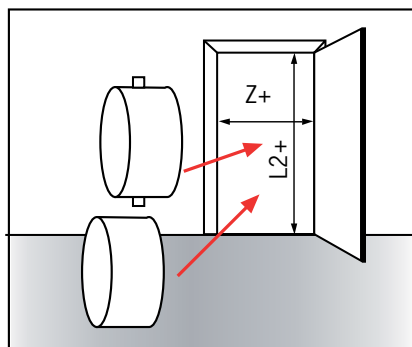


Productbeschrijving

Gelaste afscheider uit HDPE materiaal in segmentbouwwijze volgens NEN-EN 1825 voorzien van CE-markering, t.b.v. vrije opstelling in vorstvrije ruimte.

De afscheider is voorzien van geïntegreerde slib- en vetvangdeel (zonder scheidingswand). Toegangsopening Ø 300 voorzien van stankdicht sluitend schroefdeksel.

Standaard rechtse bediening (links op aanvraag). Basisuitvoering type uit te breiden met zuigbuis (type 2), met hoge druk reiniging (type 3) en ledigingspomp (type 4). Verklaring types zie vouwblad blz. 8.



Voordelen van de GREASE-PRO

- Door segmentbouwwijze in moeilijk toegankelijke ruimtes te plaatsen;
- transport en montage vriendelijke door laag gewicht van de onderdelen;
- door ronde vorm goed reinigbaar;
- door flexibele bouwvorm geschikt voor grote capaciteit.

Maatgegevens GREASE-PRO

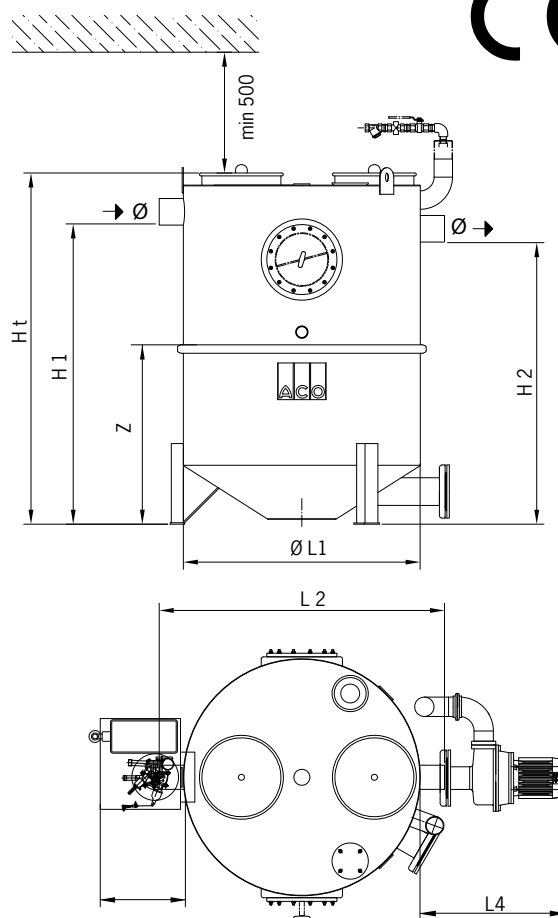
type**	1				2				3				4				3			4							
	Artikel nr.														Inhoud in liters			Afmetingen in mm							Gewicht in kg		
	Slib vang		Vet opslag		totaal		Ø Spie	H1	H2	Ht	L1	L2	L3	L4	Z	Tank* leeg	Tank* gevuld	Zwaarste deel									
2	3502.32.30	3502.62.30	3502.73.42	3502.73.82	290	120	680	110	975	905	1320	1020	1255	300	700	670	158	838	52								
4	3504.32.30	3504.62.30	3504.73.42	3504.73.82	500	160	890	110	1240	1170	1580	1020	1255	300	700	820	178	1068	78								
7	3507.32.30	3507.62.30	3507.73.42	3507.73.82	830	400	2120	160	1430	1330	1880	1560	1820	300	700	785	267	2387	78								
10	3510.32.30	3510.62.30	3510.73.42	3510.73.82	1150	400	2450	160	1600	1500	2050	1560	1820	300	700	785	292	2742	90								
NG 15 t/m 50 op aanvraag																											

* gewicht van HDPE tank exclusief aanbouwdelen

** zie uitklapblad blz. 8

Vrije opstelling afscheider, deelbaar uit RVS

GREASE-PRO RVS 2-50

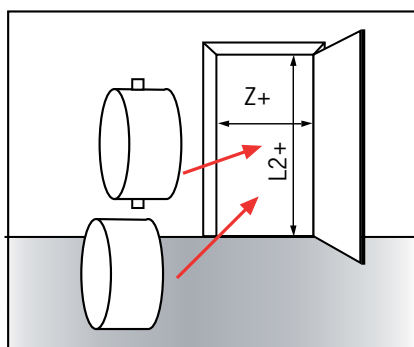


Productbeschrijving

Gelaste afscheider uit RVS in segmentbouwwijze volgens NEN-EN 1825 voorzien van CE-markering, t.b.v. van vrije opstelling in vorstvrije ruimte.

Voorzien van geïntegreerde slib en vetvangdeel (zonder scheidingswand). Toegangsopening DN 300 voorzien van stankdicht sluitende deksel met klemring.

Standaard rechtse bediening (links op aanvraag). Basisuitvoering type uit te breiden met zuigbuis (type 2), met hoge druk reiniging (type 3) en ledigingspomp (type 4). Verklaring types zie vouwblad blz. 8.



Voordelen van de GREASE-PRO RVS

- Deelbaar;
- bestand tegen hoge lozingstemperatuur;
- bestand tegen hoge omgevingstemperatuur;
- relatief gering bodemoppervlak;
- vele aansluitingen/opties mogelijk;
- door flexibele bouwvorm geschikt voor grote capaciteit.

Maatgegevens GREASE-PRO RVS

type**	1				2				3				4						
	Artikel nr.				Inhoud in liters			Afmetingen in mm							Gewicht in kg				
					Slib vang	Vet opslag	totaal	Ø Spie	H1	H2	Ht	L1	L2	L3	L4	Z	Tank* leeg	Tank* gevuld	Zwaarste deel
2	7502.32.30	7502.62.30	7502.73.42	7502.73.82	210	120	714	110	975	905	1204	1000	1180	300	700	783	170	884	90
4	7504.32.30	7504.62.30	7504.73.42	7504.73.82	420	166	915	110	1240	1170	1474	1000	1180	300	700	782	230	1145	90
7	7507.32.30	7507.62.30	7507.73.42	7507.73.82	706	400	1952	160	1430	1330	1790	1500	1800	300	700	787	290	2242	160
10	7510.32.30	7510.62.30	7510.73.42	7510.73.82	1000	400	2247	160	1600	1500	1960	1500	1800	300	300	787	330	2577	160
NG 15 t/m 50 op aanvraag																			

* gewicht van RVS tank exclusief aanbouwdelen

** zie uitklapblad blz. 8

ACO Passavant

Stysteemtoeberehen t.b.v. vetafscieiders vrije opstelling

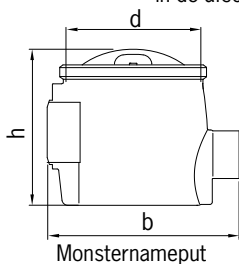
Monsternameput met zij-/onderuitlaat uit Polyethyleen (PE)

Monsternameput ten behoeve van het nemen van een representatief stromend monster (volgens de NEN-EN 1825). Put voorzien van stankdicht deksel. Verval over de monsternameput bedraagt 150 mm.

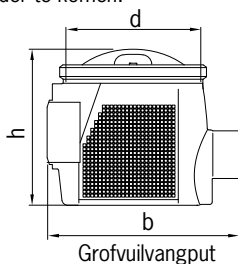
Wanneer er geen of weinig controle is op te ledigen olie op de afscheider. Wordt geadviseerd om een grofvuilvangput te plaatsen. Bestek vorkjes en andere harde delen die de leidingspomp kunnen beschadigen wordt belet in de afscheider te komen.



zijuitloop



Monsternameput

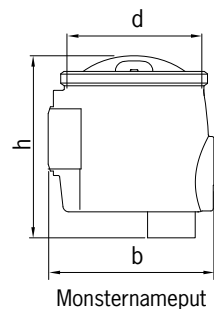


Grofvuilvangput

Artikel nr. monster-name	Artikel nr. grofvuilvangput	Spie Ø mm	b mm	h mm	Deksel Ø mm
3300.09.11	3667.00.04	110	625	485	450
3300.09.21	3667.00.05	160	645	485	450
3300.09.31	3667.00.06	200	655	485	450



onderuitloop



Monsternameput

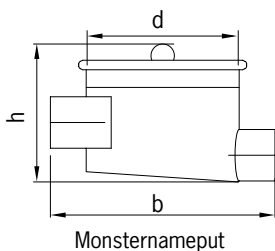
Artikel nr. monster-name	Spie Ø mm	b mm	h mm	Deksel Ø mm
3300.10.11	110	550	640	450
3300.10.21	160	550	640	450
3300.10.31	200	550	640	450

Monsternameput met zij-/onderuitlaat uit RVS (AISI 316)

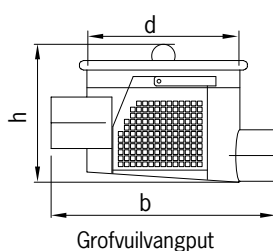
14



zijuitloop



Monsternameput

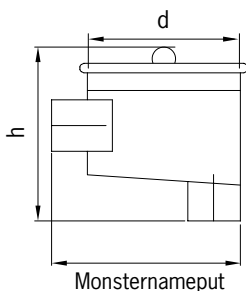


Grofvuilvangput

Artikel nr. monster-name	Artikel nr. grofvuilvangput	Spie Ø mm	b mm	h mm	Deksel Ø mm
7300.09.10	7300.09.70	110	480	220	384
7300.09.20	7300.09.80	160	480	320	384
7300.09.30	7300.09.90	200	480	380	384



onderuitloop



Monsternameput

Artikel nr. monster-name	Spie Ø mm	b mm	h mm	Deksel Ø mm
7300.10.10	110	417	220	384
7300.15.20	160	417	320	384
7300.16.20	200	417	380	384

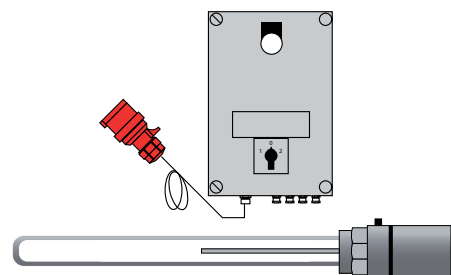
Systemtoeberehen t.b.v. vetafscbeiders vrije opstelling

Verwarmingselement

Ten behoeve van het vorstvrij houden van vrijopgestelde afscheiders. Voor het verwarmen van de inhoud van de afscheider om reiniging en lediging te vergemakkelijken.

Productbeschrijving

Verwarmingselement bestaat uit een verwarmingsspiraal met aansluitkabel (aan te brengen in een mantelbuis). Tevens voorzien van een pneumatische eenheid en een bedieningskast. Aan te sluiten op standaard aanwezig puntstuk R 1½" (behalve op ECO-JET)



art. nr. 7300.01.00

Kijkglas

Bepalen van de vetlaag dikte van de afscheider zonder dat de deksel hoeft te worden geopend.

Productbeschrijving

Kijkglas voorzien van flens en contraflens, tevens voorzien van wisser en pakking. Niet voor de ECO-JET.



art. nr. 0006.78.87

Afstandsbediening

T.b.v. afscheiders type 3 en type 4 zodat buiten de afscheider ruimte b.v. bij het ledigingsvoertuig het reinigungs- en of ledigingsprogramma op afstand ingesteld in bedient kan worden.

Productbeschrijving

Afstandsbediening t.b.v. vrije opstelling aan te sluiten op kast op de afscheider. (kabel niet mee geleverd). Niet voor de ECO-JET.



art. nr. 0150.02.86

Vetlaagdikte meter

Laagdikte-sensor geeft het, tevoren in te stellen, vetniveau aan. Zodat de afscheider tijdig geleidigd en gereinigd kan worden.

Productbeschrijving

Laagdikte-sensor, voorzien van aansluitkabel te bevestigen m.b.v. RVS steunen, wartel en bedieningskast.



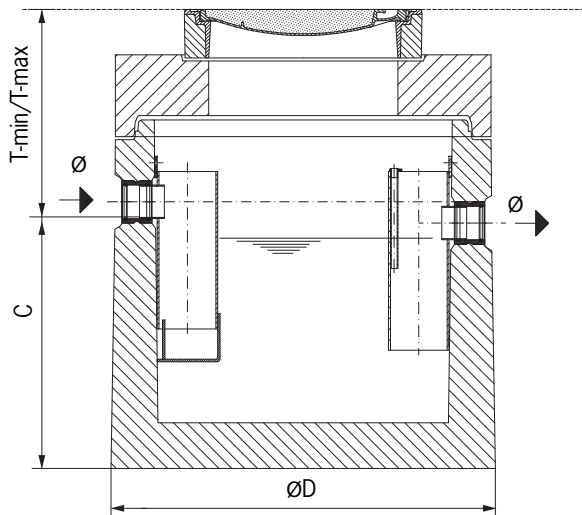
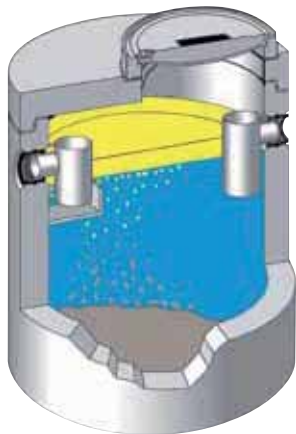
art. nr. AL.704794



ACO Passavant

Vetafscheiders van gewapend beton voor aardinbouw

Lipumax® en Lipumax® Inliner



Productbeschrijving

De Lipumax® is een betonnen euronorm afscheider volgens NEN-EN 1825 met PE in-/uitstroom garnituur type NG 1 t/m 25 en heeft een volledig geïntegreerde slib- en vetvangruimte.

De bekken zijn inwendig gecoat op een gestraalde ondergrond. De Lipumax is geschikt voor verkeersklasse D 400 (NEN-EN 124) en is door zijn eigen gewicht

oprijfzeker.

De aansluitdiepte kan door middel van betonringen worden aangepast tot ca. 5,5 meter (zie tabel). Leiding aansluiting d.m.v. ingestort manchet.

De Lipumax Inliner is voorzien van een HD lining in plaats van een coating.

De Lipumax en Lipumax Inliner worden onder KOMO-certificaat geproduceerd en geleverd en voldoen aan de eisen van BRL 5252.

Voordelen van de LIPUMAX®

- Geringe aanschaffkosten;
- hoog afscheidingsvermogen;
- optimale toegankelijkheid bij onderhoud;
- eenvoudige reiniging en lediging;
- neemt weinig plaats in (overrijdbaar klasse D400);
- korte inbouwtijd;
- eenvoudige montage.

16



Maatgegevens

NG	artikel nr.*	inhoud in liters		Ø mof mm	afmetingen in m				Afdekking Ø 625	gewicht in kg	
	LIPU / LIPI	Slib vang	Vet opslag		T-min	T-max	Ø D	C		Totaal	Zwaarste deel
1-100	01.0100.D110	100	220	110	0,69	5,3	1,27	0,83	1	2.250	1.500
1-200	01.0200.D110	200	220	110	0,72	5,3	1,27	1,12	1	2.550	1.800
2-200	02.0200.D110	200	220	110	0,72	5,3	1,27	1,12	1	2.550	1.800
2-400	02.0400.D110	400	220	110	0,73	5,3	1,27	1,38	1	3.000	2.250
4-400	04.0400.D110	400	220	110	0,73	5,3	1,27	1,38	1	3.000	2.250
4-800	04.0800.D110	800	320	110	0,72	5,3	1,47	1,51	1	3.870	2.800
7-700	07.0700.D160	700	300	160	0,75	5,3	1,47	1,48	1	3.900	2.800
7-1400	07.1400.D160	1400	430	160	0,69	3,4	1,80	1,67	1	5.750	4.400
10-1000	10.1000.D160	1000	430	160	0,72	3,4	1,80	1,44	1	5.350	4.000
10-2000	10.2000.D160	2000	430	160	0,70	3,4	1,80	2,04	1	8.150	6.100
15/20-2000	15.2000.D200	2000	860	200	0,84	3,4	2,07	1,81	2	8.100	6.100
15-3000	15.3000.D200	3000	650	200	0,86	5,4	2,42	1,72	2	10.050	7.300
25-2500	25.2500.D250	2500	1.020	250	0,89	5,4	2,42	1,69	2	10.050	7.300
25-5000	25.5000.D250	5000	1.120	250	0,81	5,4	2,44	2,28	2	10.150	7.500

* voorvoegsel bij artikelnr. is LIPU voor Lipumax en LIPI voor Lipumax Inliner

LIPUMAX® inwendig gecoat en LIPUMAX® Inliner voorzien van PE lining



Het verplaatsen tot type NG 7 is zonder aparte hijskraan mogelijk.



Optimale toegankelijkheid bij, onderhoud, reiniging en lediging.

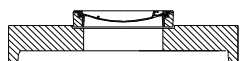


Eenvoudige montage van de aan- en afvoersleidingen aan de afscheider.

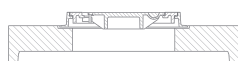


De inwendige HD bekleding garandeert de hoogste duurzaamheid.

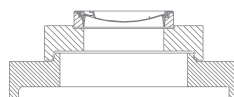
Schachtopbouw



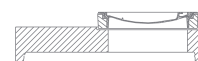
standaard afdekplaat mangat Ø 600



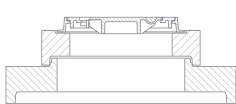
afdekplaat mangat Ø 800/600



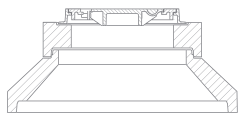
opbouw met schachtring Ø 600



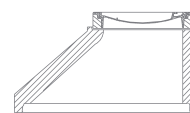
afdekplaat mangat Ø 600
excentrisch



opbouw met schachtring Ø 800/600



opbouw met schachtring Ø 800/600



met conus voor extra inbouwdiepte



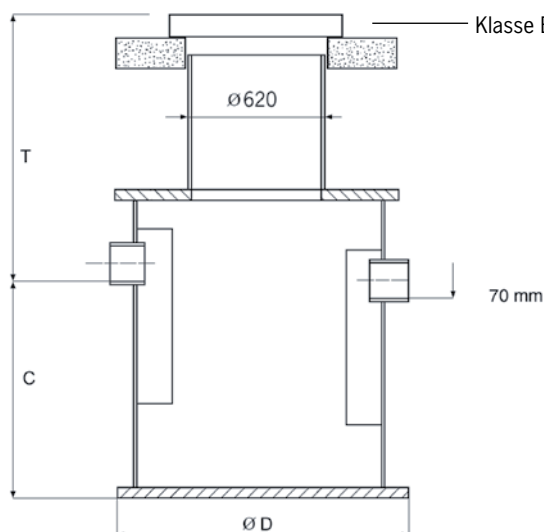
nivelleringsring
90-110 / 200-400 mm

ACO Passavant

Vetafscheider van HDPE voor aardinbouw



Lipuned



Klasse B: gietijzeren deksel, Prefab betonplaat om krachten af te dragen in ondergrond.

Productbeschrijving

De Lipuned is een voordelige kunststof afscheider volgens NEN-EN 1825 voor aardinbouw plaatsing. De compacte Lipuned is volgens NEN-EN voorschriften gedimensioneerd. Vanwege het lage gewicht van de onderdelen kan de afscheider met de kleinste kraan geplaatst worden en indien nodig zelfs door 2-3 man met de hand. De aansluitdiepte is eenvoudig d.m.v. instorten van het opzetstuk, aan te passen. De afscheider kan worden voorzien van een stankdicht klasse A 15 deksel van gietijzer.

Dit deksel is geschikt voor voetgangers-belasting of in groenstrook. Voor zwaardere verkeersbelastingen is de afscheider ook met een stankdicht klasse B 125 (BEGU) deksel te verkrijgen. Deze wordt gecombineerd met een betonplaat om de krachten weg te leiden. Leverbaar in type 2, 4, 7 en 10. Bij NG 7 en 10 alleen bij ??????dichtheid van 97%. Aansluitingen 110/160 mm (Spie). Voor monsternamen adviseren wij de monsternamenput FGK welke is ontwikkeld t.b.v. de Lipuned.

Voordelen van de Lipuned

- Instelbare inbouwdiepte;
- licht in gewicht;
- eenvoudig te plaatsen;
- scherp geprijsd.

18
■■■



Bituplan klasse A 15



BEGU klasse B125

Maatgegevens

NG	artikel nr. LIPU / LIPI	inhoud in liters		afmetingen in m				Afdekking Ø 600	gewicht in kg	
		Slib vang	Vet opslag	Ø Spie	T*	Ø D	C		Totaal	Zwaarste deel
klasse A										
2	14PE102.70	200	190	110	0,94 - 1,02	1,1	0,83	1	120	80
4	14PE104.70	400	190	110	0,94 - 1,02	1,1	1,09	1	140	100
7	14PE107.70	700	290	160	0,94 - 1,02	1,3	1,33	1	186	146
klasse B-										
2	14PE102.72	200	190	110	1,0 - 1,02	1,1	0,83	1	233	153
4	14PE104.72	400	190	110	1,0 - 1,02	1,1	1,09	1	233	153
7	14PE107.72	700	290	160	1,0 - 1,02	1,3	1,33	1	299	153
10	14PE110.72	1000	430	160	103 - 1,05	1,8	1,17	1	355	153

* kan in het werk verder ingekort worden tot ca. 0,52 m voor klasse A en ca. 0,62 m voor klasse B

Systemtoeberehen t.b.v. vetafscidders aardinbouw

Securat® Alarminstallaties

De alarminstallatie geeft aan wanneer de afgescheiden stoffen verwijderd en een eventuele coalescentie unit gereinigd moeten worden.

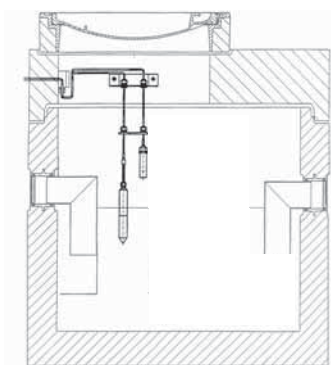
De Securat® bewaakt:

- de maximale laagdikte van oliën/vet
- het vloeistofniveau (opstuwung)

Bij een afscheider met kan door vervuiling / verstopping opstuwung plaatsvinden en uiteindelijk tot overstroming leiden. Een extra sensor voor het vloeistofniveau zal opstuwung signaleren en aangeven dat de afscheider leeggemaakt en gereinigd dient te worden.

Opbouw

- Stuur-/alarmkast
- Koppelstuk
- Aansluitkabel
- Sensor olieniveau
- Sensor voor opstuwung
- Montage steun



Monstername voorzieningen



Ø110
Ø160

FKG Klasse B125
PE



Ø110
Ø160
Ø200

PKG Klasse B125
PVC



Ø110
Ø160
Ø200

BKGO Klasse D400
Beton

Aansluiting	artikel nr.	artikel nr.	artikel nr.
Ø110	FKG910/110	PKG10/110/B	BKGO/110/D
Ø160	FKG910/160	PKG10/160/B	BKGO/160/D
Ø200		PKG10/200/B	BKGO/200/D

Wij zorgen voor de afwatering

Productgroepen:

- ACO Drain®
- ACO Passavant
- ACO Stainless
- ACO Profiline
- ACO Pipe®
- ACO GM-X
- ACO Self®
- ACO Markant
- ACO Sport
- ACO Pro
- ACO ShowerDrain

ACO BV

Postbus 217
7000 AE Doetinchem
Edisonstraat 36
7006 RD Doetinchem
Tel. (0314) 36 82 80
Fax (0314) 36 82 90
E-mail: info@aco.nl
www.aco.nl

© 2010 ACO

De informatie in deze brochure werd door ACO met de grootst mogelijke zorg opgesteld. In verband met de voortdurende verbetering van bestaande producten en de ontwikkeling van nieuwe producten, behoudt ACO zich het recht voor specificaties te wijzigen. Het is de verantwoordelijkheid van de verwerker resp. de gebruiker vast te stellen, dat het ACO product geschikt is voor de geplande toepassing en verwerkt wordt volgens de geldende inbouwvoorschriften. Aan de aanbevelingen en suggesties kunnen geen garanties worden ontleend, omdat de verwerkings- en gebruiksomstandigheden buiten de controle van ACO liggen.