



Roostergoten



*Stille kracht*

**ACO DRAIN® PowerDrain**

**Slanke goot voor extreem zware belastingen  
met geïntegreerde geluidsdemping**

**Bestekservice  
ook te vinden  
via onze site!**

[www.aco.nl](http://www.aco.nl)

Selecteer op eenvoudige wijze het juiste  
afwateringssysteem. U beschikt direct  
over bestekteksten in STABU & RAW.



[www.aco.nl](http://www.aco.nl)



# ACO DRAIN®

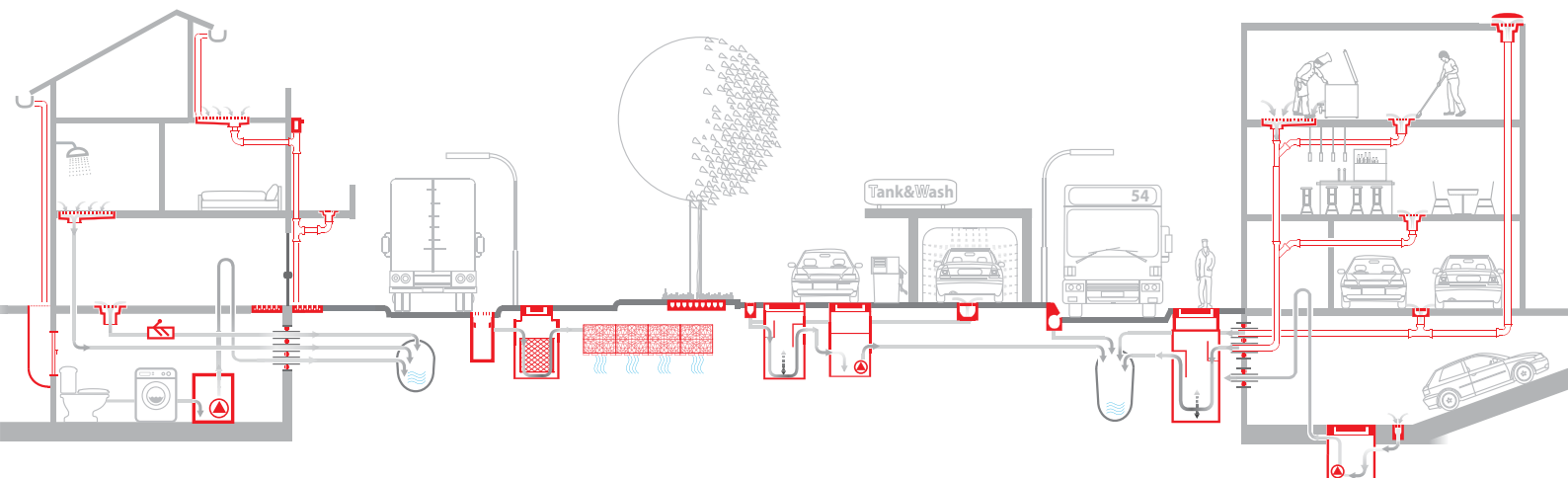


De ACO-groep staat wereldwijd voor kwaliteit, ervaring en innovatie op het gebied van afwateringstechniek voor toepassingen in Civiele techniek, Bouwtechniek en Installatietechniek. In Nederland is ACO actief met een team van ruim 30 medewerkers.

ACO benadert afwateringsvraagstukken bij voorkeur vanuit een integrale keten-benadering, waarbij milieu, klimaat en duurzaamheid centraal staan. Hiervoor biedt ACO met haar Collect - Clean - Hold - Release systeemketen cruciale elementen voor een optimale afwatering. Met een sterke service ondersteunt ACO alle klantgroepen, van architect tot eindgebruiker volgens het Train - Design - Support - Care principe.



## De toekomst in afwateringstechniek



2



### Inleiding

De ACO DRAIN® PowerDrain is een alleskunner in het ACO DRAIN® lijnafwateringsprogramma. Met de NEN-hEN 1433 norm in ons achterhoofd hebben wij nagedacht over hoe wij de zwaarst belastbare F 900kN lijnafwateringssysteem kunnen optimaliseren.

Het resultaat is de ACO DRAIN® PowerDrain, een zeer breed inzetbare lijngoot met een fluisterstil rooster en een ongevenaarde hydraulische capaciteit en zelfreinigend vermogen. Dit kwaliteitsproduct is vanzelfsprekend KOMO gecertificeerd.

## Inhoudsopgave

### Algemeen

|  |   |
|--|---|
| De toekomst in afwateringstechniek     | 2 |
| Inleiding                              | 2 |
| Inhoudsopgave                          | 3 |
| De ACO DRAIN® PowerDrain eigenschappen | 3 |

### Productoverzicht

|   |    |
|---|----|
| De ACO DRAIN® PowerDrain                      | 4  |
| Het ACO PowerDrain assortiment                | 6  |
| Systeemoverzicht met de aansluitmogelijkheden | 7  |
| Afmetingen V75P / HV75P                       | 8  |
| Afmetingen V125P / HV125P                     | 9  |
| Afmetingen V175P / HV175P                     | 10 |
| Afmetingen V275P / HV275P                     | 11 |

## De ACO DRAIN® PowerDrain eigenschappen



### Sterk

- Belastbaar t/m klasse F 900kN;
- goot uit polymeerbeton met verankeringsribben;
- 8 mm dikke randbescherming uit gietijzer;
- Rooster voorzien robuuste schroefloze Powerlock®;
- Roosters standaard voorzien van KTL-coating.

### Stil

- Optimale geluidsdemping;
- minder slijtage door elastomeer oplegging;
- langere levensduur.

### Doordacht

- Gereduceerde gootbreedte;
- 30 % lichter,
- vloeistofdicht te verwerken en aan te sluiten;
- optimale verankering in fundatie;
- V-profiel voor optimaal reinigingsvermogen;
- te combineren met bezinkput en vuilvanger.

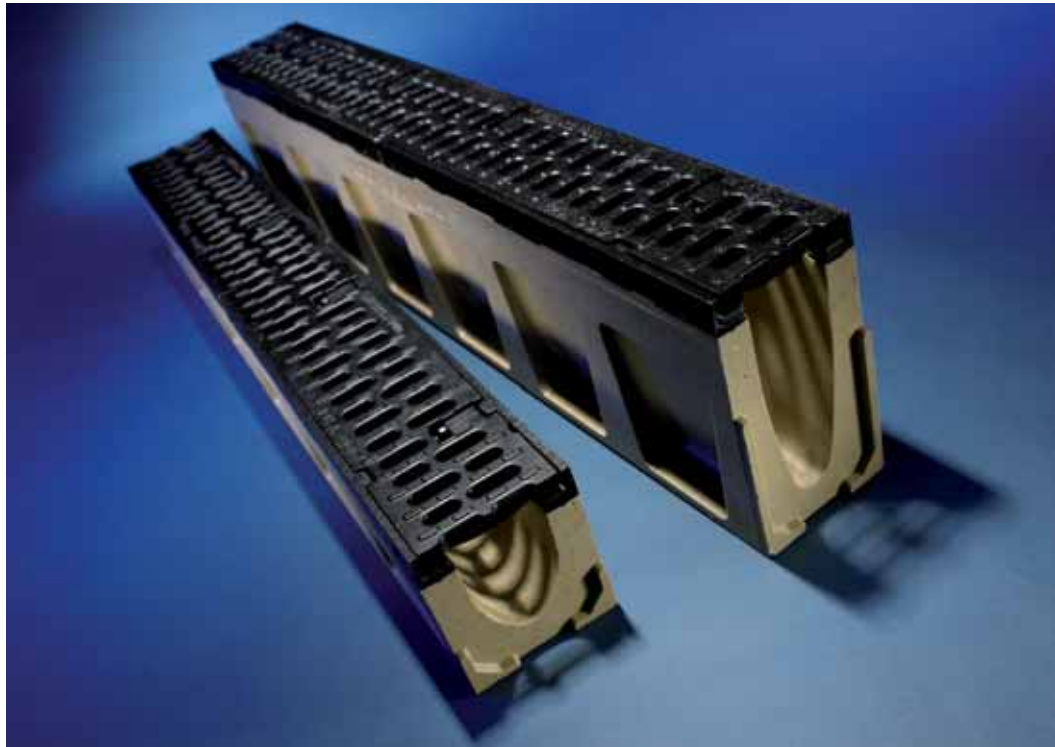
# ACO DRAIN®

## De ACO DRAIN® PowerDrain

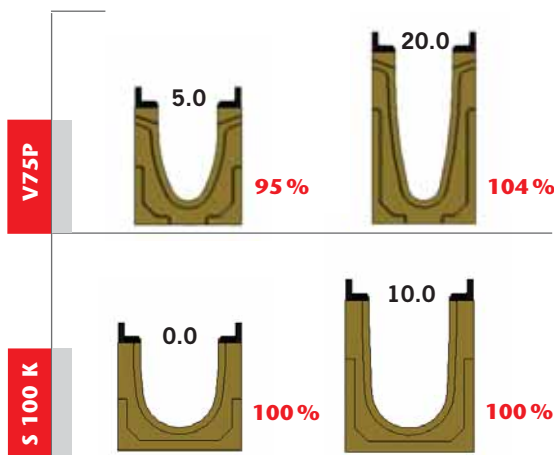
### Slank

De gootbreedte van de ACO PowerDrain is anders dan de traditionele maatvoeringen voor lijnafwateringssystemen. U heeft keuze uit een goot van 75, 125, 175 of 275 mm inwendige breedte.

Deze slanke goten zijn meer dan alleen fraai. Met de grondstof polymeerbeton is een slanke goot ontwikkeld die niet alleen zwaar belastbaar is (t/m klasse F900) maar ook nog eens een gelijkwaardige afvoercapaciteit heeft als goten met een inwendige breedte van 100, 150, 200 of 300 mm. De reeds bij de ACO DRAIN® Multiline geïntroduceerde V-bodem is ook toegepast bij de ACO PowerDrain waardoor een hoger zelfreinigend vermogen is gecreëerd.



4



### Hydraulische vergelijking

In de tabel hiernaast vergelijken wij de hydraulische capaciteit van de ACO PowerDrain met die van de S100K.

Voorbeeld:

1. De PowerDrain V75P met bouwhoogte 5.0 heeft 95% van de S100K 0.0 afvoercapaciteit.
2. De PowerDrain V75P met bouwhoogte 20.0 heeft 104% van de S100K 10.0 afvoercapaciteit.



## Geïntegreerde demping

Rammelende roosters kunnen, zeker in een bebouwde omgeving geluidsoverlast veroorzaken. De ACO PowerDrain heeft standaard een dempingsrubber in de vorm van een elastomeer oplegging toegepast waardoor het rooster fluisterstil in de goot ligt. Deze elastomeeroplegging zorgt voor een optimale demping van het rooster zodra deze bereiden wordt. Daarnaast zorgt deze demper ervoor dat staal op staal contact wordt vermeden. Dit verlengt de levensduur van het lijnafwateringssysteem.



ACO DRAIN® Powerlock®



Geïntegreerde dempers

## 30% lichter!

De uitgekende verstevigings- en verankeringsribben maken de ACO PowerDrain een robuuste klasse F 900kN goot. Door een geoptimaliseerde vormgeving is ACO erin geslaagd een 30% lichtere goot te realiseren in vergelijking met de ACO SK-serie.

## V-profiel

Maatgevend voor de hydraulische capaciteit van een lijnafwateringssysteem is de vorm van het stroomprofiel. In combinatie met het duurzaam gladde oppervlak van polymeerbeton geeft het V-vormig profiel uitstekende resultaten.

85 % van de hemelwaterneerslag valt met een erg lage regenintensiteit. Het smalle stroomvlak onderin de goot zorgt ervoor dat ook dan een zelfreinigende effect optreedt. Dit voorkomt een ophoping van vuil onderin de goot, wat van belang is als er een stortbui volgt. Een schoon systeem zal de overvloed aan neerslag veel eenvoudiger kunnen verwerken en dat verlaagt het risico van wateroverlast of gevolgschade.



V-profiel

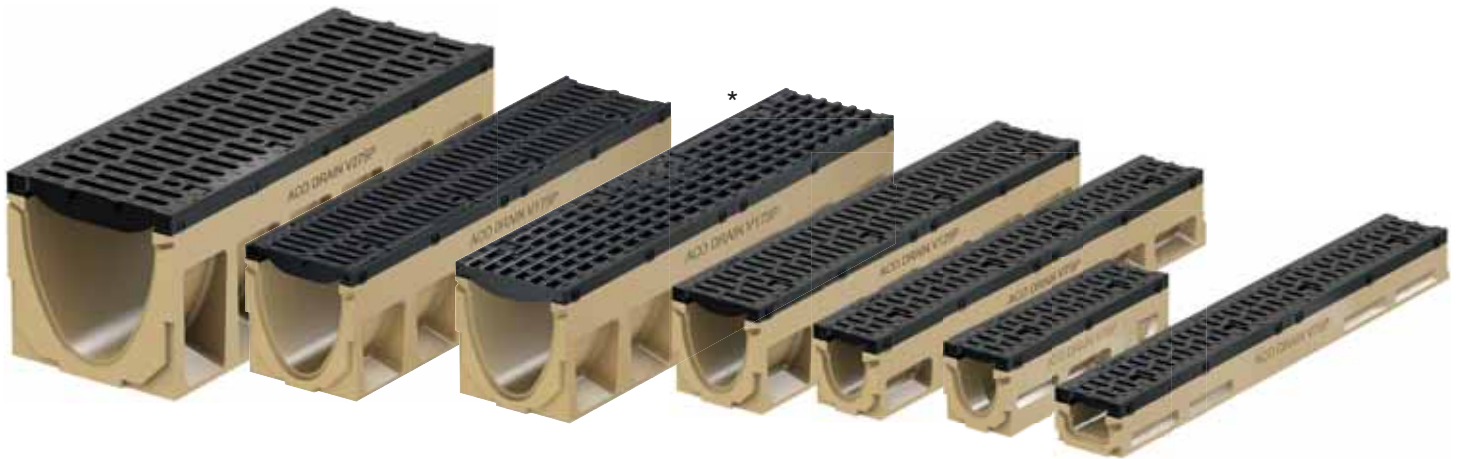
# ACO DRAIN®

## Het ACO PowerDrain assortiment

Het ACO Powerdrain systeem is onderdeel van het succesvolle ACO Drain® assortiment lijnafwateringsgoten. De V75P t/m V275P bieden een krachtig en

overzichtelijk systeem bestaande uit meter- en halve meterelementen met vier verschillende hoogten (0.0 / 5.0 / 10.0 / 20.0) en een vlakke uitvoering.

De V175P is optioneel ook verkrijgbaar met langsstaafrooster\*.



ACO PowerDrain V75P t/m V275P en HV75P



ACO PowerDrain V75P 1 of 0,5 m met lamellen afdichtingsring (type .2)



ACO PowerDrain V75P 0,5 m met voorvorming (type .1)



ACO PowerDrain vuilvanger met geïntegreerde lamellendichtingsring (110/160/200 mm) inclusief vuillemmer en flexibele aansluitplaten



ACO PowerDrain eindplaat met lamellen dichtingsring en eindplaat voor gootbegin en einde.

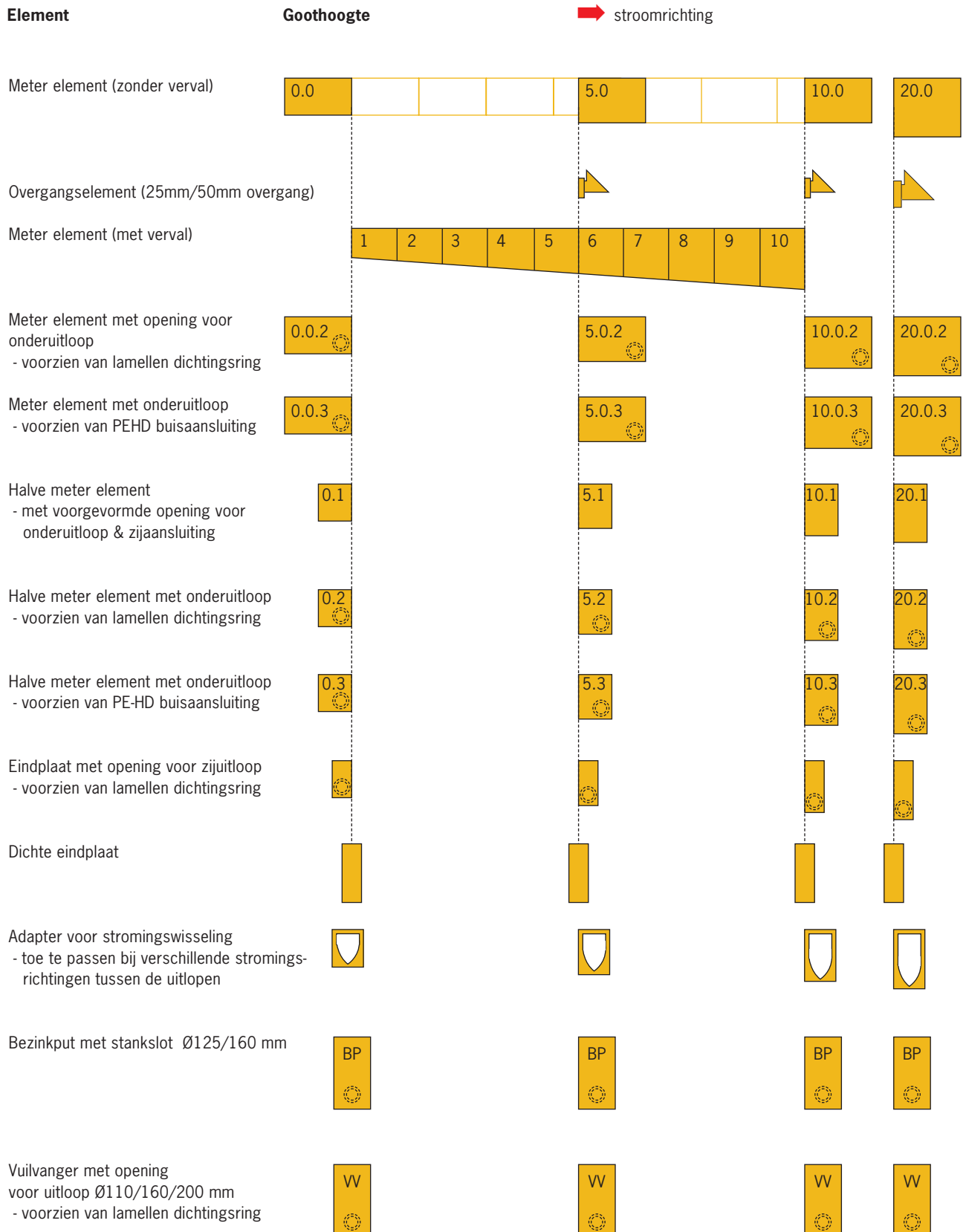


ACO PowerDrain stroomwisselingsadapter en hoogte overgangselement.



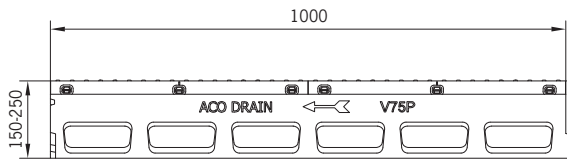
ACO PowerDrain bezinkput met verzinktstalen opzetframe en gietijzeren stankslotgarnituur aansluitstuk 125 of 160 mm.

## Systemoverzicht met de aansluitmogelijkheden

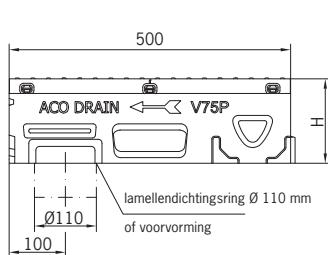
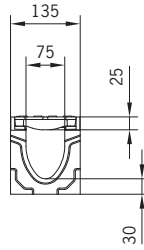


## Afmetingen V75P / HV75P

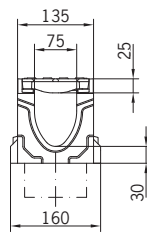
### ACO PowerDrain V75P



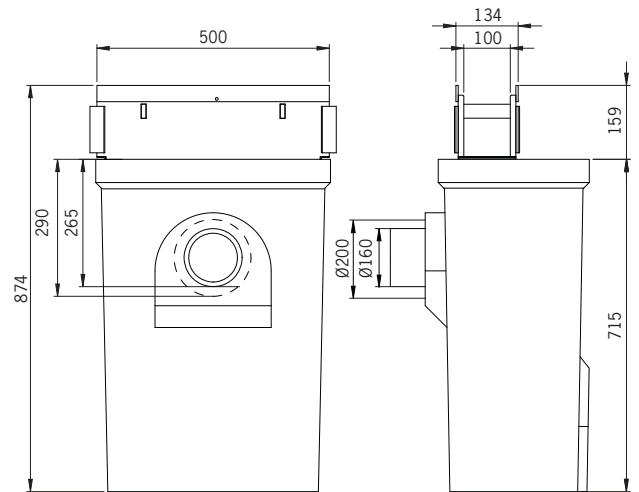
ACO PowerDrain V75P 1,0 m



ACO PowerDrain V75P 0,5 m met lamellendichtingsring of voorvorming

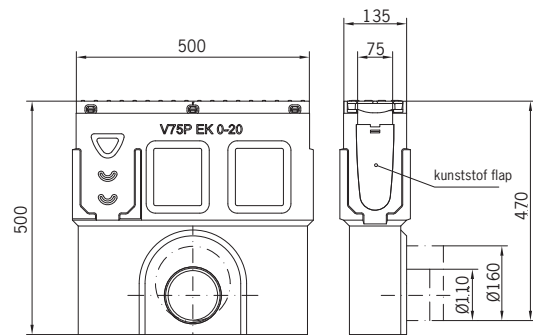


### ACO PowerDrain bezinkput V75P



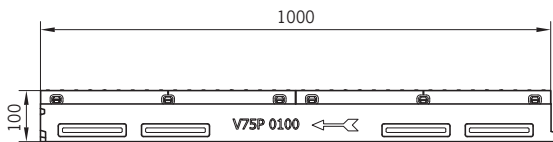
Bezinkput met gietijzeren stankslot en opzet t.b.v. V75P  
Ø D = 125 of 160 mm

### ACO PowerDrain vuilvanger V75P

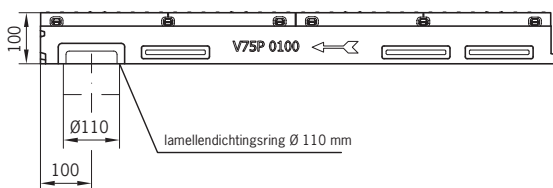
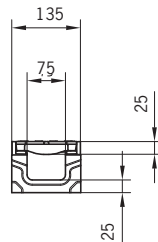


ACO PowerDrain vuilvanger V75P

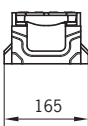
### ACO PowerDrain HV75P



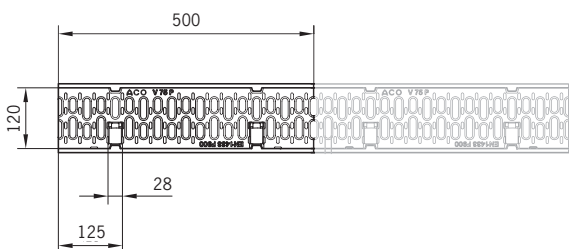
ACO PowerDrain HV75P 1,0 m



ACO PowerDrain HV75P 1,0 m met lamellendichtingsring



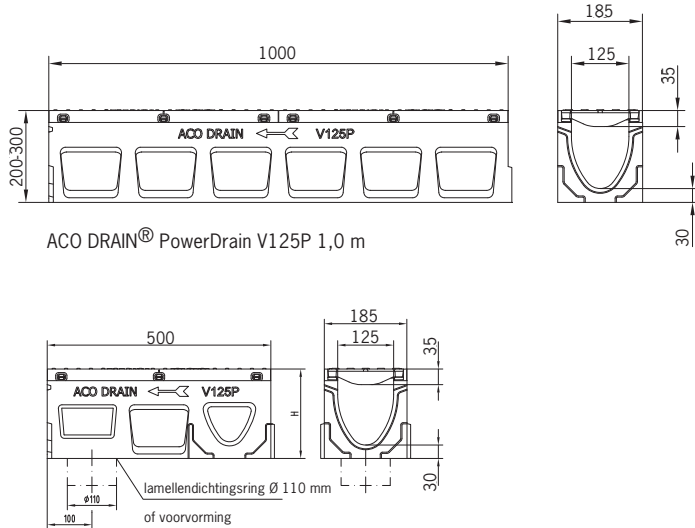
### ACO PowerDrain Rooster



0,5 m rooster gietijzer met Powerlock®

## Afmetingen V125P/HV125P

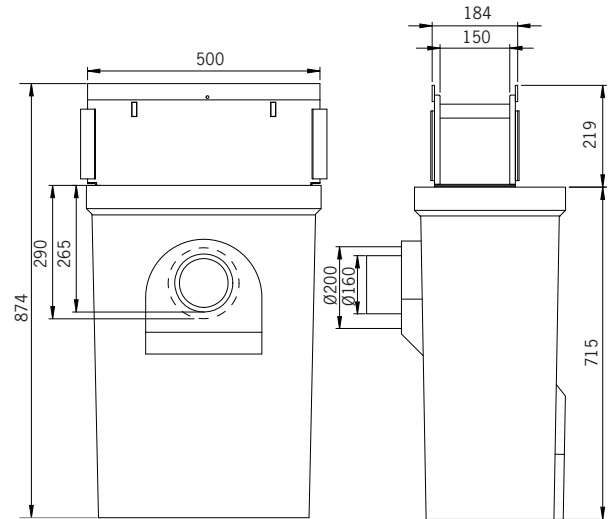
### ACO PowerDrain V125P



ACO DRAIN® PowerDrain V125P 1,0 m

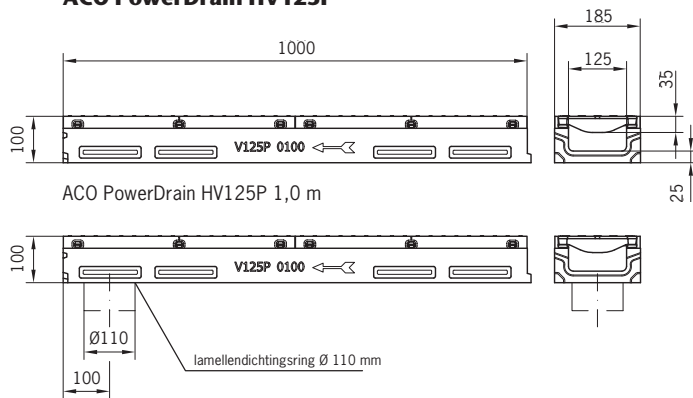
ACO PowerDrain V125P 0,5 m met lamellendichtingsring of voorvorming

### ACO PowerDrain bezinkput V125P



Bezinkput met gietijzeren stankslot en opzet t.b.v. V125P

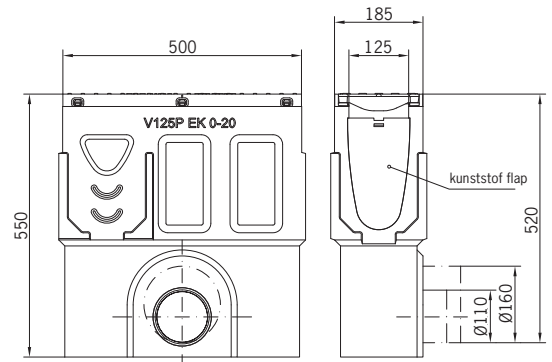
### ACO PowerDrain HV125P



ACO PowerDrain HV125P 1,0 m

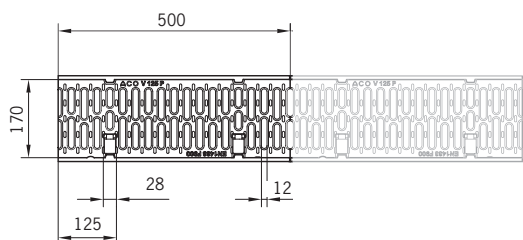
ACO PowerDrain HV125P 1,0 m met lamellendichtingsring

### ACO PowerDrain vuilvanger V125P



ACO PowerDrain vuilvanger V125P

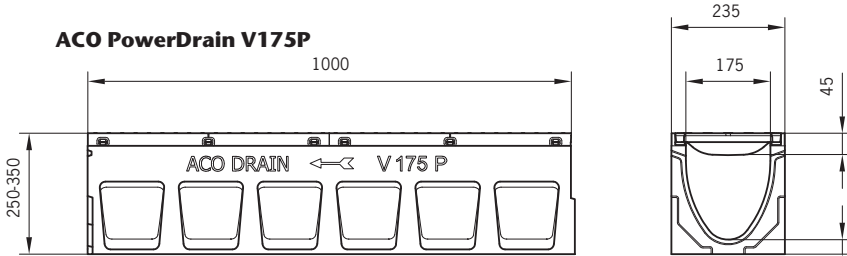
### ACO PowerDrain Rooster



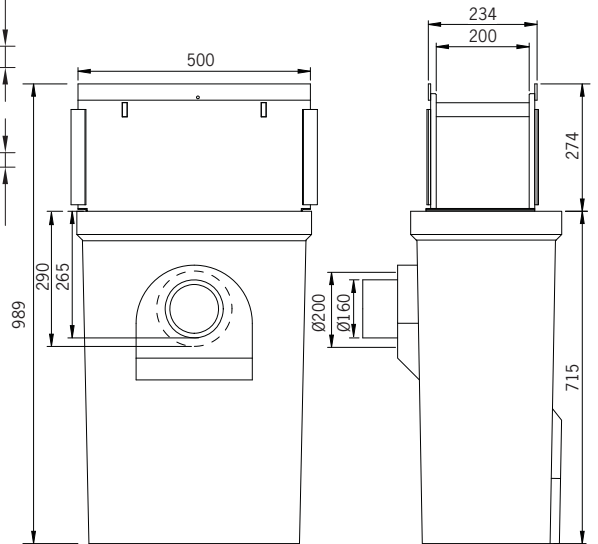
0,5 m rooster gietijzer met Powerlock®

## Afmetingen V175P/HV175P

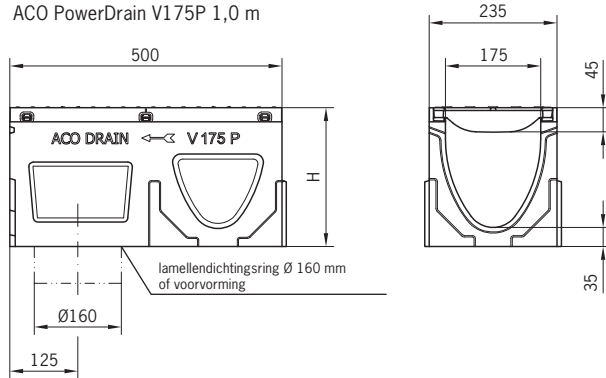
### ACO PowerDrain V175P



### ACO PowerDrain bezinkput V175P



### ACO PowerDrain V175P 1,0 m

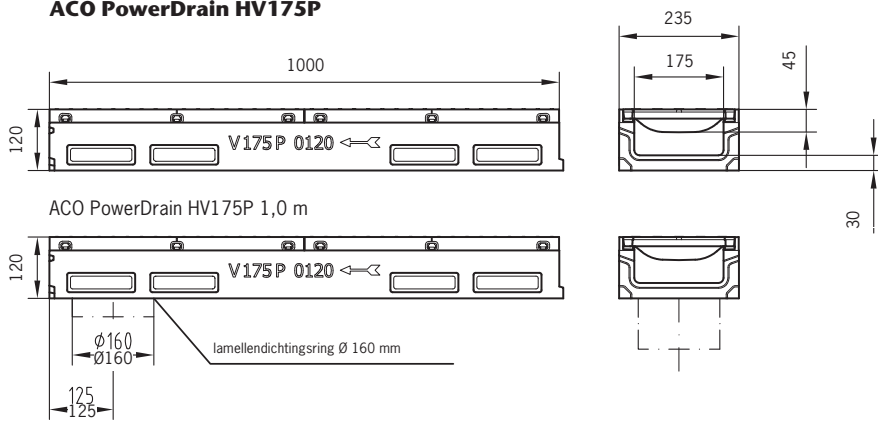


ACO PowerDrain V175P 0,5 m met lamellendichtingsring of voorvorming

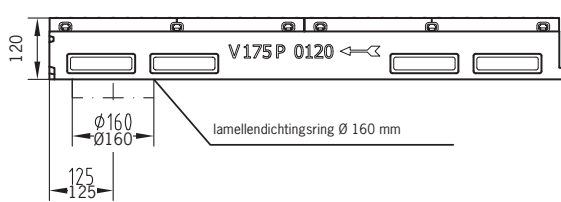
Bezinkput met gietijzeren stankslot en opzet t.b.v. V175P

### ACO PowerDrain vuilvanger V175P

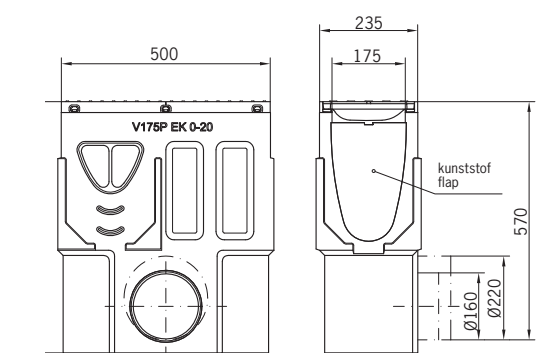
### ACO PowerDrain HV175P



### ACO PowerDrain HV175P 1,0 m

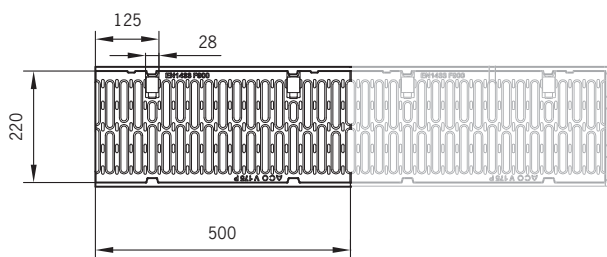


ACO PowerDrain HV175P 1,0 m met lamellendichtingsring



ACO PowerDrain vuilvanger V175P

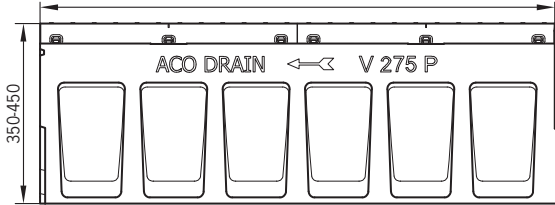
### ACO PowerDrain Rooster



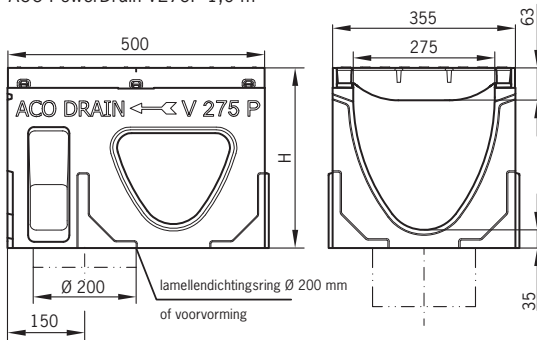
0,5 m rooster gietijzer met Powerlock®

## Afmetingen V275P/HV275P

### ACO PowerDrain V275P

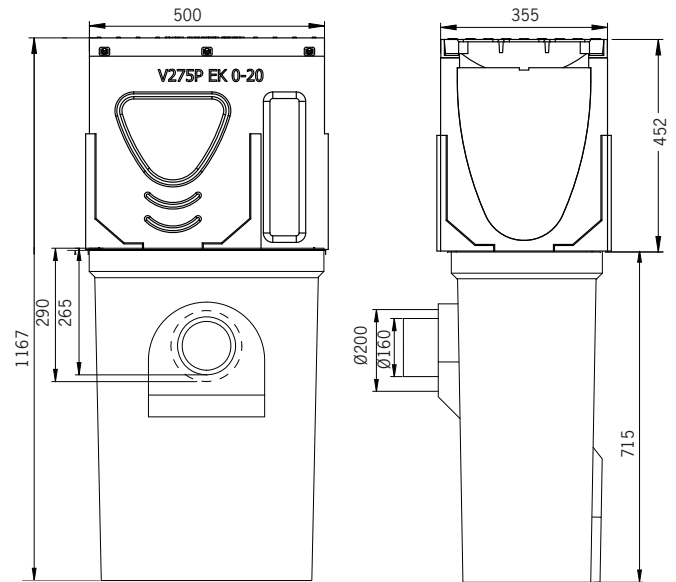


ACO PowerDrain V275P 1,0 m



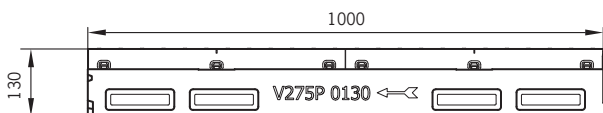
ACO PowerDrain V275P 0,5 m met lamellendichtingsring of voorvorming

### ACO PowerDrain bezinkput V275P

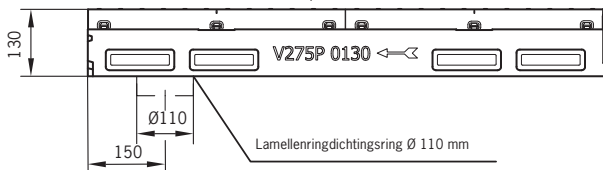


Bezinkput met gietijzeren stankslot en opzet t.b.v. V275P

### ACO PowerDrain HV275P

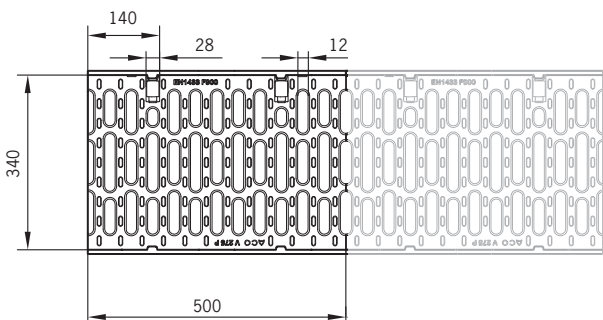


ACO PowerDrain HV275P 1,0 m



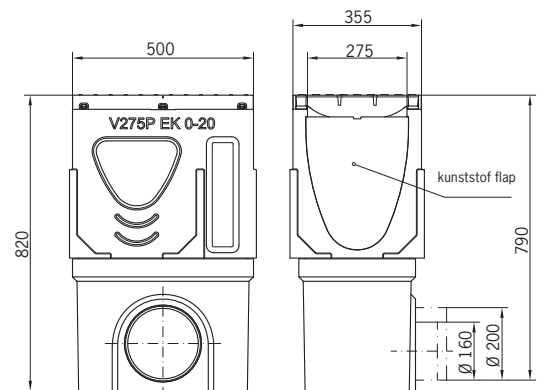
ACO PowerDrain HV275P 1,0 m met lamellendichtingsring

### ACO PowerDrain Rooster



0,5 m rooster gietijzer met Powerlock®

### ACO PowerDrain vuilvanger V275P



ACO PowerDrain vuilvanger V275P



## De toekomst in afwateringstechniek

### Productgroepen:

- ACO Drain®
- ACO Passavant
- ACO Stainless
- ACO Profiline
- ACO Pipe®
- ACO GM-X
- ACO EasyGarden
- ACO Markant
- ACO Sport
- ACO Pro
- ACO ShowerDrain
- ACO Stormbrixx®
- ACO TopTek

### ACO BV

Postbus 217  
7000 AE Doetinchem  
Tel. (0314) 36 82 80  
Fax (0314) 36 82 90  
E-mail: [info@aco.nl](mailto:info@aco.nl)  
[www.aco.nl](http://www.aco.nl)

© 2015 ACO

De informatie in deze brochure werd door ACO met de grootst mogelijke zorg opgesteld. In verband met de voortdurende verbetering van bestaande producten en de ontwikkeling van nieuwe producten, behoudt ACO zich het recht voor specificaties te wijzigen. Het is de verantwoordelijkheid van de verwerker resp. de gebruiker vast te stellen, dat het ACO product geschikt is voor de geplande toepassing en verwerkt wordt volgens de geldende inbouwvoorschriften. Aan de aanbevelingen en suggesties kunnen geen rechten worden ontleend, omdat de verwerkings- en gebruiksomstandigheden buiten de controle van ACO liggen.