

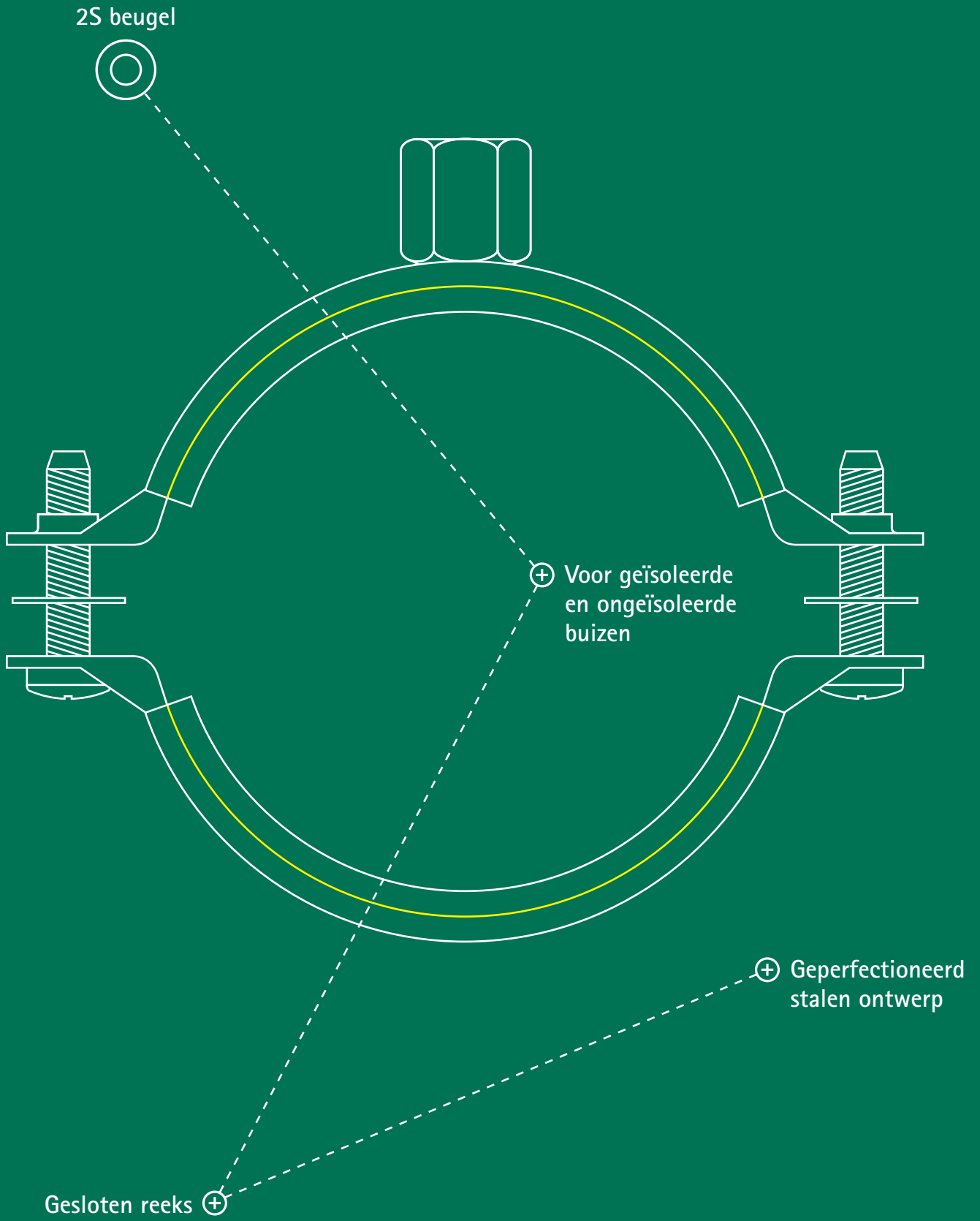
Nieuw en verbeterd!



2S beugels

Standaard beugels, gesloten reeks





2S beugel met inlage

Voor ongeïsoleerde buizen

Productinformatie

Met de 2S biedt Walraven een standaard beugel voor bevestiging van ongeïsoleerde stalen, koperen en multilayer buizen van \varnothing 10 mm tot en met \varnothing 225 mm. De gesloten reeks heeft een geperfectioneerd stalen ontwerp en vormt een oplossing voor iedere medium belasting in overeenstemming met RAL GZ-655.



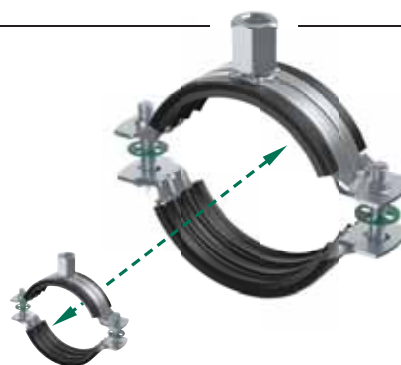
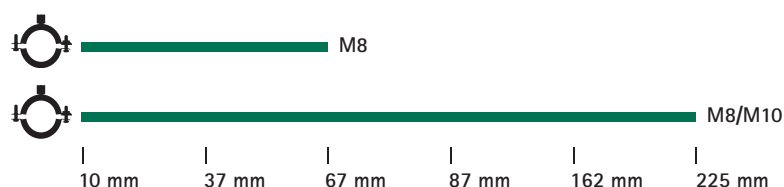
Voordelen en kenmerken

- Tweeschroevenbeugel
- Voor ongeïsoleerde buizen
- Gesloten reeks \varnothing 10 - 225 mm
- Materiaal: Staal
- Oppervlaktebehandeling: Elektrolytisch verzinkt
- Inlage: EPDM
- Standaard beugel met geperfectioneerd stalen ontwerp
- Anti-verliesring
- Goede sterkte t.o.v. materiaalgebruik
- Voor medium belasting volgens RAL GZ-655

Type buis

- Staal
- Koper
- Kunststof (multilayer)

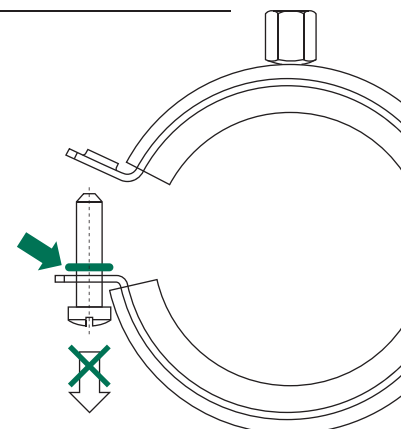
Gesloten reeks van beugels



Anti-verliesring

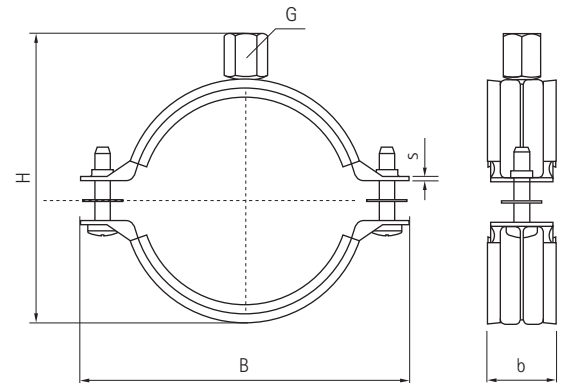


Anti-verliesringen voorkomen dat schroeven uit de beugel vallen



2S beugel met inlage

Voor ongeïsoleerde buizen



Technische gegevens

Art. nr.	D (mm)	D (")	DN (mm)	G	B (mm)	H (mm)	b x s (mm)	Fa,z (N)	VPE 1
33335014	10-14	1/8 - 1/4	6 - 8	M8	51	32	20 x 1,00	330	50
33335019	15-19	3/8	10	M8	56	37	20 x 1,00	330	50
33335024	20-24	1/2	15	M8	62	43	20 x 1,00	330	50
33335030	25-30	3/4	20	M8	89	50	20 x 1,00	330	50
33335037	31-37	1	25	M8	75	56	20 x 1,00	330	50
33335046	38-46	1 1/4	32	M8	84	65	20 x 1,25	500	50
33335052	47-52	1 1/2	40	M8	93	74	20 x 1,25	500	50
33335061	53-61	2	50	M8	99	80	20 x 1,25	500	50
33335067	62-67	-	-	M8	106	68	20 x 1,25	500	50
33435014	10 - 14	1/8 - 1/4	6 - 8	M8/M10	51	40	20 x 1,00	330	50
33435019	15 - 19	3/8	10	M8/M10	56	45	20 x 1,00	330	50
33435024	20 - 24	1/2	15	M8/M10	62	51	20 x 1,00	330	50
33435030	25 - 30	3/4	20	M8/M10	69	58	20 x 1,00	330	50
33435037	31 - 37	1	25	M8/M10	75	64	20 x 1,00	330	50
33435046	38 - 46	1 1/4	32	M8/M10	84	74	20 x 1,25	500	50
33435052	47 - 52	1 1/2	40	M8/M10	93	83	20 x 1,25	500	50
33435061	53 - 61	2	50	M8/M10	99	89	20 x 1,25	500	50
33435067	62 - 67	-	-	M8/M10	106	95	20 x 1,25	500	50
33435074	68 - 74	-	-	M8/M10	118	103	20 x 1,50	850	50
33435081	75 - 81	2 1/2	65	M8/M10	124	109	20 x 1,50	850	50
33435087	82 - 87	-	-	M8/M10	130	115	20 x 1,50	850	50
33435095	88 - 95	3	80	M8/M10	143	127	23 x 2,00	1,000	50
33435103	96 - 103	-	-	M8/M10	153	136	23 x 2,00	1,000	50
33435112	104 - 112	-	-	M8/M10	159	142	23 x 2,00	1,000	25
33435118	113 - 118	4	100	M8/M10	168	151	23 x 2,00	1,000	25
33435127	119 - 127	-	-	M8/M10	178	161	23 x 2,00	1,000	25
33435137	128 - 137	-	-	M8/M10	185	168	23 x 2,00	1,000	25
33435144	138 - 144	5	125	M8/M10	194	177	23 x 2,00	1,000	25
33435153	145 - 153	-	-	M8/M10	203	168	23 x 2,00	1,000	25
33435162	154 - 162	-	-	M8/M10	211	194	23 x 2,00	1,000	15
33435172	163 - 172	6	150	M8/M10	227	210	25 x 2,50	2,350	15
33435183	173 - 183	-	-	M8/M10	239	221	25 x 2,50	2,350	15
33435194	184 - 194	-	-	M8/M10	249	232	25 x 2,50	2,350	15
33435205	195 - 205	-	-	M8/M10	260	243	25 x 2,50	2,350	15
33435216	206 - 216	-	-	M8/M10	271	253	25 x 2,50	2,350	10
33435225	217 - 225	8	200	M8/M10	279	261	25 x 2,50	2,350	10



Kleine
VERANDERINGEN KUNNEN
EEN GROOT
VERSCHIL MAKEN.

2S beugel zonder inlage

Voor geïsoleerde buizen

Productinformatie

Met de 2S biedt Walraven een standaard beugel zonder inlage voor bevestiging van geïsoleerde stalen en koperen buizen van \varnothing 10 mm tot en met \varnothing 225 mm. De gesloten reeks heeft een geperfectioneerd stalen ontwerp en vormt een oplossing voor iedere medium belasting in overeenstemming met RAL GZ-655.



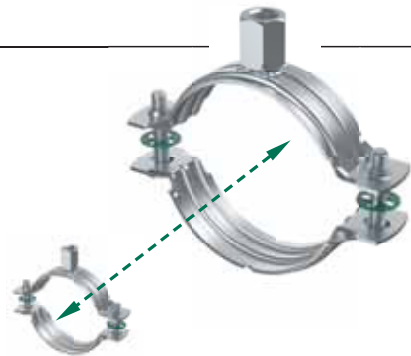
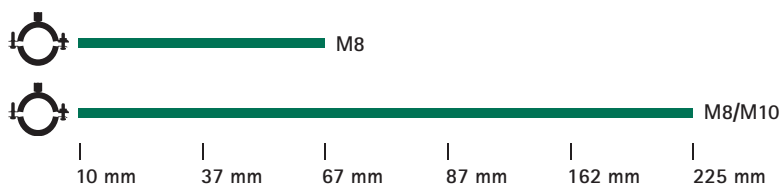
Voordelen en kenmerken

- Tweeschroevenbeugel
- Voor geïsoleerde buizen
- Gesloten reeks \varnothing 10 - 225 mm
- Materiaal: Staal
- Oppervlaktebehandeling: Elektrolytisch verzinkt
- Standaard beugel met geperfectioneerd stalen ontwerp
- Anti-verliesring
- Goede sterkte t.o.v. materiaalgebruik
- Voor medium belasting volgens RAL GZ-655

Type buis

- Staal
- Koper

Volledige reeks van beugels



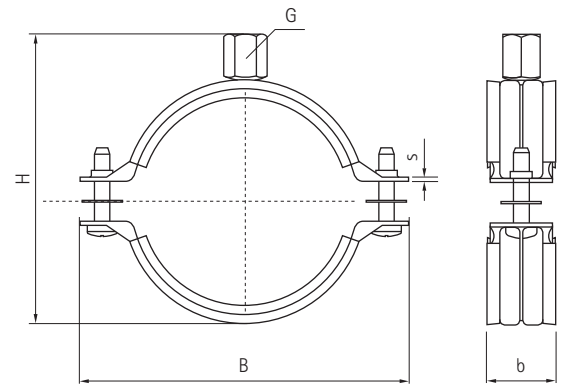
Buisisolatie



*Ideaal voor gebruik
in combinatie met
buisisolatie*

2S beugel zonder inlage

Voor geïsoleerde buizen



Technische gegevens

Art. nr.	D (mm)	D (")	DN (mm)	G	B (mm)	H (mm)	b x s (mm)	Fa,z (N)	VPE 1
33025014	10 - 14	1/8 - 1/4	6 - 8	M8	46	27	20 x 1,00	700	50
33025019	15 - 19	3/8	10	M8	51	32	20 x 1,00	700	50
33025024	20 - 24	1/2	15	M8	56	37	20 x 1,00	700	50
33025030	25 - 30	3/4	20	M8	62	43	20 x 1,00	700	50
33025037	31 - 37	1	25	M8	69	50	20 x 1,00	700	50
33025046	38 - 46	1 1/4	32	M8	75	59	20 x 1,25	950	50
33025052	47 - 52	1 1/2	40	M8	84	65	20 x 1,25	950	50
33025061	53 - 61	2	50	M8	93	74	20 x 1,25	950	50
33025067	62 - 67	-	-	M8	99	80	20 x 1,25	950	50
33035014	10 - 14	1/8 - 1/4	6 - 8	M8/M10	46	35	20 x 1.00	700	50
33035019	15 - 19	3/8	10	M8/M10	51	40	20 x 1.00	700	50
33035024	20 - 24	1/2	15	M8/M10	56	45	20 x 1.00	700	50
33035030	25 - 30	3/4	20	M8/M10	62	51	20 x 1.00	700	50
33035037	31 - 37	1	25	M8/M10	69	58	20 x 1.00	700	50
33035046	38 - 46	1 1/4	32	M8/M10	78	68	20 x 1.25	950	50
33035052	47 - 52	1 1/2	40	M8/M10	84	74	20 x 1.25	950	50
33035061	53 - 61	2	50	M8/M10	93	83	20 x 1.25	950	50
33035067	62 - 67	-	-	M8/M10	99	89	20 x 1.25	950	50
33035074	68 - 74	-	-	M8/M10	111	96	20 x 1.50	1,400	50
33035081	75 - 81	2 1/2	65	M8/M10	118	103	20 x 1.50	1,400	50
33035087	82 - 87	-	-	M8/M10	124	109	20 x 1.50	1,400	50
33035095	88 - 95	3	80	M8/M10	136	119	23 x 2.00	2,000	50
33035103	96 - 103	-	-	M8/M10	143	127	23 x 2.00	2,000	50
33035112	104 - 112	-	-	M8/M10	153	136	23 x 2.00	2,000	25
33035118	113 - 118	4	100	M8/M10	159	142	23 x 2.00	2,000	25
33035127	119 - 127	-	-	M8/M10	168	151	23 x 2.00	2,000	25
33035137	128 - 137	-	-	M8/M10	178	161	23 x 2.00	2,000	25
33035144	138 - 144	5	125	M8/M10	185	168	23 x 2.00	2,000	25
33035153	145 - 153	-	-	M8/M10	194	177	23 x 2.00	2,000	25
33035162	154 - 162	-	-	M8/M10	203	186	23 x 2.00	2,000	25
33035172	163 - 172	6	150	M8/M10	217	199	25 x 2.50	3,300	25
33035183	173 - 183	-	-	M8/M10	227	210	25 x 2.50	3,300	15
33035194	184 - 194	-	-	M8/M10	239	221	25 x 2.50	3,300	15
33035205	195 - 205	-	-	M8/M10	249	232	25 x 2.50	3,300	15
33035216	206 - 216	-	-	M8/M10	260	243	25 x 2.50	3,300	15
33035225	217 - 225	8	200	M8/M10	271	253	25 x 2.50	3,300	10

Wij helpen u graag verder

Zou u graag meer willen weten over de beschreven oplossingen in deze brochure? Of zou u graag willen overleggen hoe wij u kunnen helpen om de beste oplossing te vinden voor uw project? Neem vandaag nog contact met ons op!

Nederland

Walraven B.V.

Postbus 15
3640 AA Mijdrecht (NL)
Tel. +31 (0)297 23 30 00
Fax +31 (0)297 23 30 99
info.nl@walraven.com

België / Belgique

Luxemburg / Grand-Duché de Luxembourg

Walraven BVBA

Ambachtenlaan 30
3300 Tienen (BE)
Tel. +32 (0)16 82 20 40
Fax +32 (0)16 82 01 86
info.be@walraven.com

Walraven Group

Mijdrecht (NL) · Tienen (BE) · Bayreuth (DE) · Banbury (GB) · Malmö (SE) · Grenoble (FR) · Barcelona (ES) · Kraków (PL)
Mladá Boleslav (CZ) · Moscow (RU) · Kyiv (UA) · Detroit (US) · Shanghai (CN) · Dubai (AE) · Budapest (HU)

