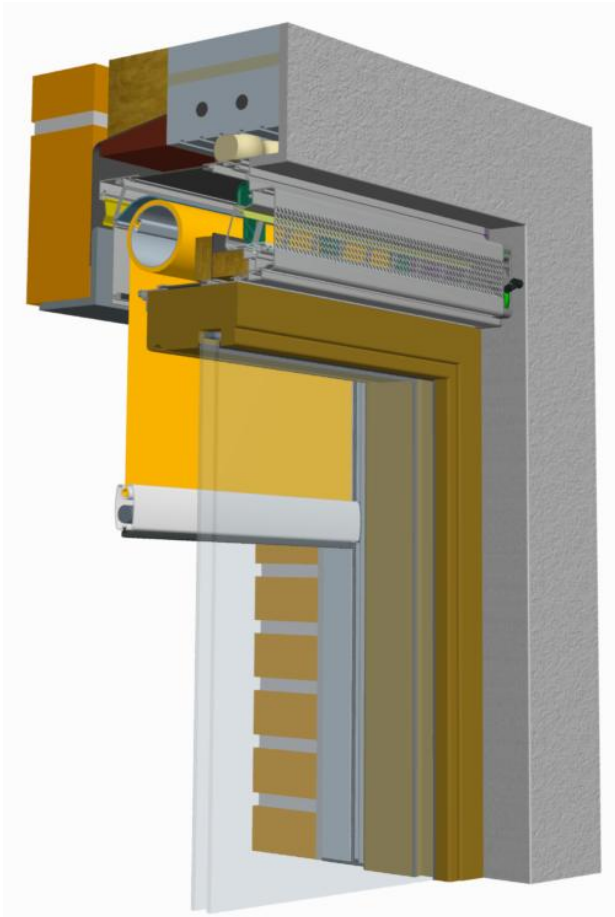


Plaatsingsinstructies **DucoTwin 120** DucoScreen 120



De behuizing werd speciaal ontworpen voor onzichtbare plaatsing > Krachten moeten overgebracht worden via de binnenzijde van deze behuizing.

Houd je dus goed aan deze plaatsingsinstructies wat betreft vastschroeven en afdichten van de Twin 120 / Screen120 en zorg ervoor dat de binnenzijde van de behuizing steeds toegankelijk is voor onderhoud aan doek en bediening.

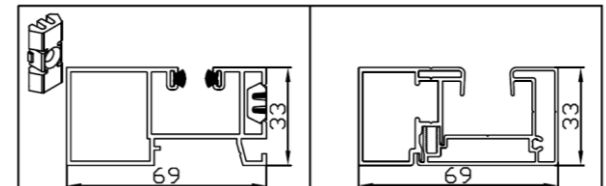
Bij de montage van de DucoTwin 120 / Screen 120 op de bouwplaats moet men een opening voorzien van **145mm (roosterhoogte + 25mm)**

Bij de montage van de DucoTwin 120 / Screen 120 in de werkplaats kan men een raamaftrek voorzien van **125mm (roosterhoogte + Min. 5mm)**

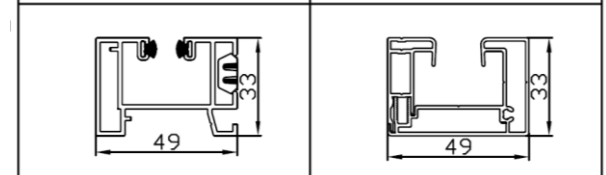
Voor de start van de montage is het belangrijk de opening te controleren, Als deze te klein is kan druk op de kast ontstaan.....

De diepte van de geleider is verschillend bij de Duco Twin 120 en de Duco Screen 120.

DucoTwin 120



DucoScreen 120



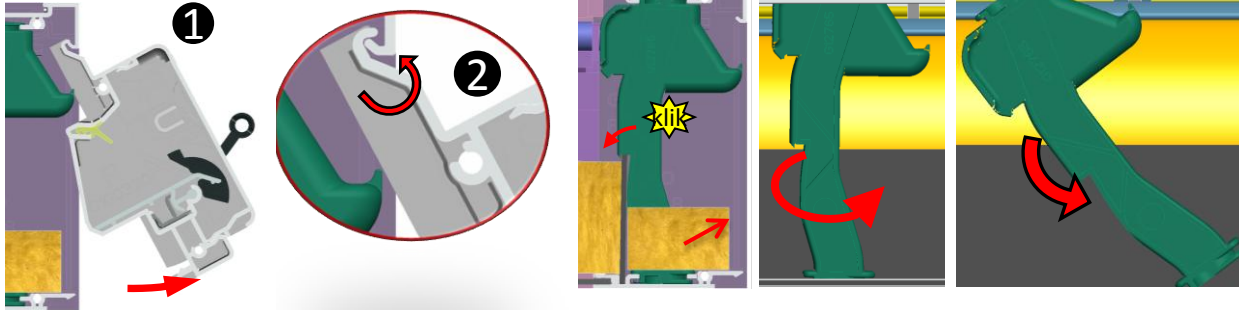
2. Voor sommige plaatsingen moet je doekpakket uit de kast verwijderen

Stap 1 : open de verpakking en verwijder de binnenkap van het rooster: Controleer vooraf de verpakking en het systeem op beschadiging

Stap2: Klik de isolatiestrip uit alle basiskoppelstukken, haal de mousse uit de kast.

Verwijder de koppelstukken: Draai de koppelstukken een kwart toer naar rechts en kantel deze dan naar links.

Haal de strip en de mousse uit de kast.

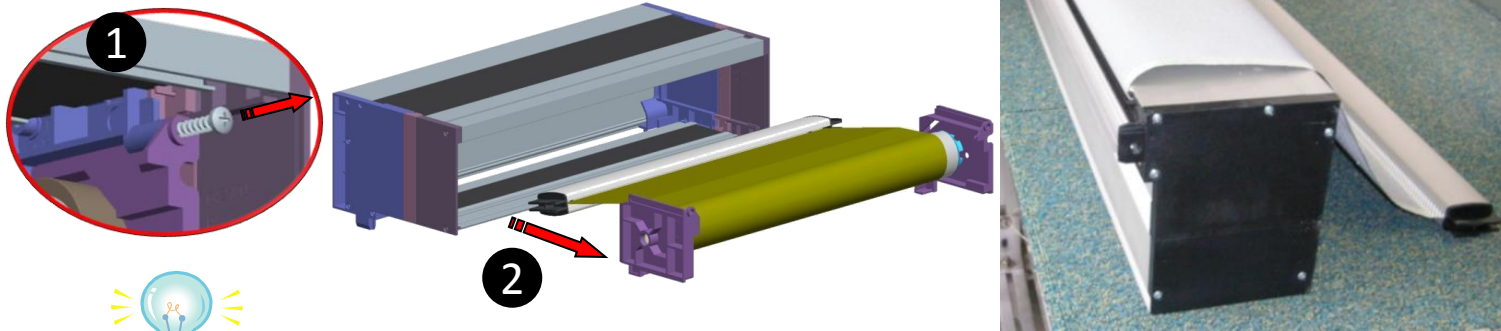


Twin 120

Stap 3:Verwijder het doekpakket uit de kast.

Schroef de kunststofschroeven los ❶. En haal het doekpakket uit de kast. ❷

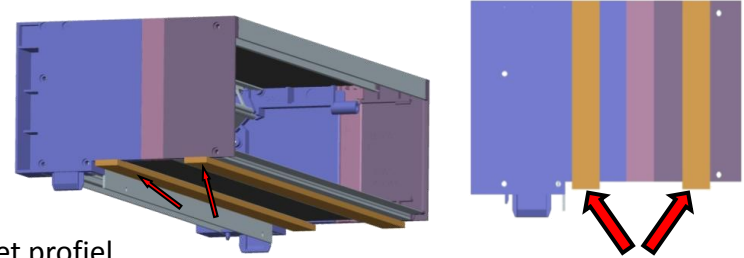
**(Let op dat een screen die met een motor wordt aangedreven , TEN ALLEN TIJDE ELEKTRISCH WORDT AFRGEROLD!
(zodat de eindpunten niet veranderen)**



In sommige gevallen is het niet altijd nodig het doekpakket te verwijderen.
Rol het doek elektrisch of met de slingerstang (zonder zijgeleiders) een halve meter af
,leg het samen met de onderlat weg van de kast (vb.op de bovenzijde van de kast)
Schroef nu de kast aan de buitenzijde vast, en leg het doek met de onderlat terug.

3: Voorzie de nodige afdichtingen op de kast en plaats de kast op het raamkozijn

- Zwelband 15x10 kleven tegen aanslagprofiel.
- Zwelband op het binnen onderprofiel
- Zwelband op de kopschotten op dezelfde maat kleven.



4: Bevestig de kast aan de voorzijde van het raam ①

Schroef de kast vast aan de voorzijde met schroef DIN 7504 M 3,5x39 mm.
De plaats voor het schroeven is voorzien in het groefje aan de voorzijde van het profiel.
Schroef deze vast elke 350 mm, beginnend met 250 mm van de kant.

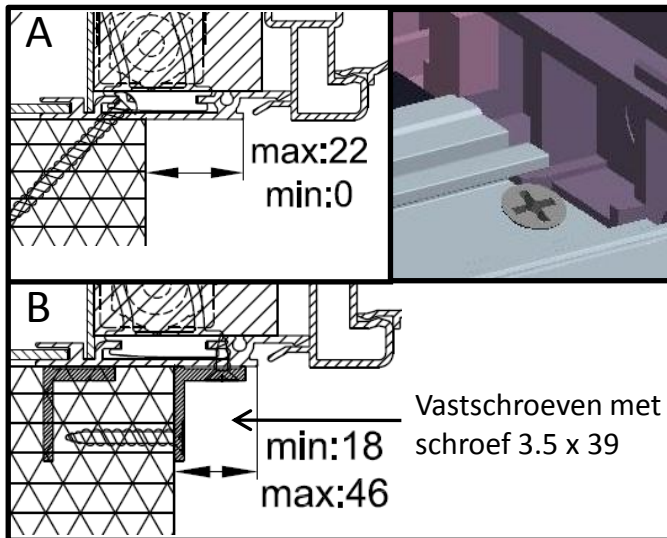
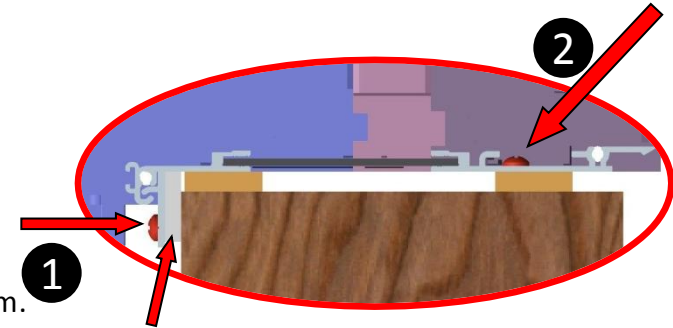
5: Bevestig de kast aan de binnenzijde van het raam ②

Alternatief A : Bevestiging rechtstreeks op het raam.

Schroef de kast vast met schroef DIN 7981
Ø 4,1x38mm elke 250 mm.

Alternatief B :Bevestiging met L-profiel (Optioneel)

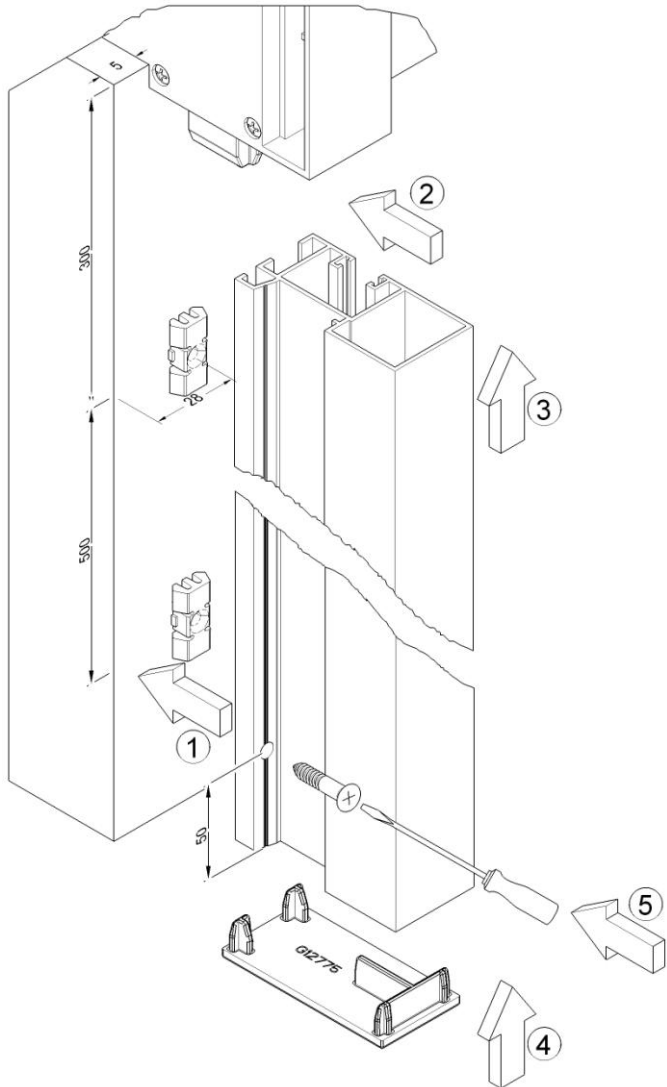
Bevestig het L-profiel aan de kast met schroef DIN 7504 M 3,5x9,5 mm, elke 125 mm.
Schroef daarna het L-profiel op het raam met schroef DIN 7504 M 3,5x39 mm elke 250mm.



Voor bevestiging op houten ramen kan gekozen worden om een spatie van 4 mm te voorzien tussen raam en aluminium delen van de kast (PVC strip van 4 mm), om nadien af te kitten.
Dit om capillaire werking te voorkomen.

Bij montage 1:De breedte van de kast mag maximum 22 mm over het raam komen.
Bij montage 2:De breedte van de kast moet zo gekozen worden dat de binnenkant van de kast minimum 46 mm over het raam komt.

6a. Montage standaard geleidingen



(1) Schroef minimum 2 clipstukjes per geleider.
Start met een afstand van ± 300 mm van bovenaf met een maximale tussenafstand van 500 mm.

Vastzetten gebeurt met verzonken schroeven 3,9x19 mm (zelfborend voor alu of KS)

(2) Klik geleiders op de clipstukjes.

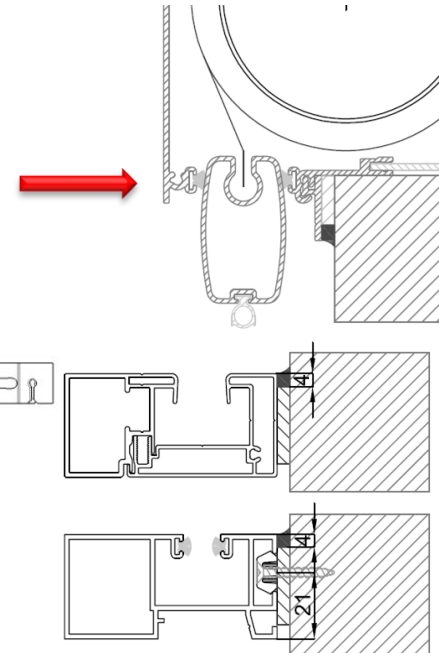
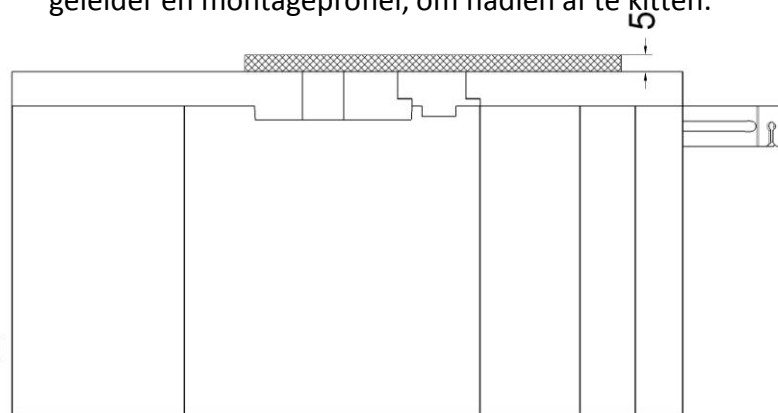
(3) Schuif de geleiders naar boven tot ze over de geleiding van de kopschotten zit, en helemaal aansluit tegen het kopschot.

(4) Indien gewenst kan men nu ook het afdekplaatje op de geleider kloppen.

(5) Geleider steeds borgen met een schroef op ongeveer 50 mm van de onderkant.



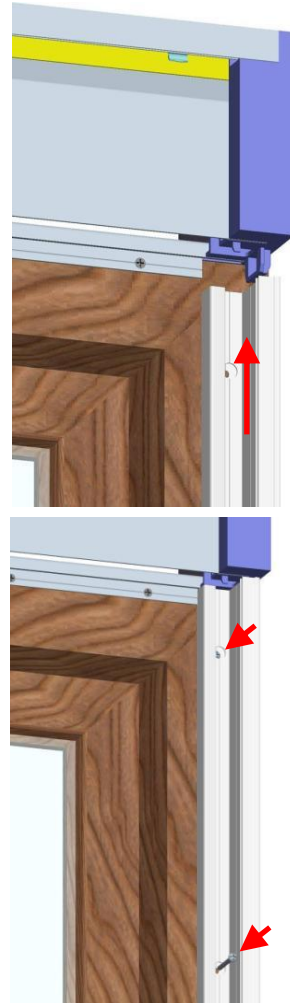
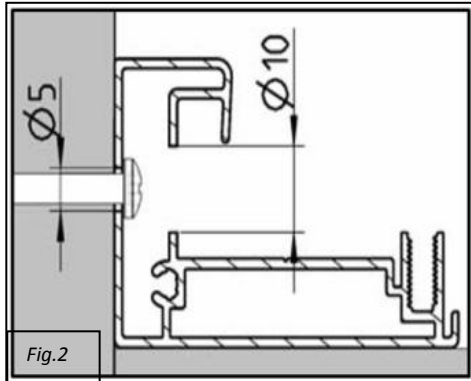
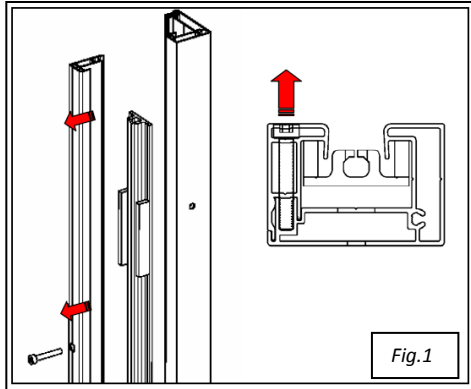
Om te voldoen aan het komo-atteest: (houten raam)
Kan bij montage een pvc-strip (4 mm) gekleefd worden onder de klipstukjes op het raam of op de geleider en montageprofiel, om nadien af te kitten.



Speling aan de zijkanten = 5 mm
Of kastlengte = raambreedte - 10 mm

6b. Montage Fixscreen geleidingen.

- Buitendeel geleider losschroeven en KS binnengeleider verwijderen
- Gatendiameter 10 en 5 boren in de geleider
- Vastzetten met balkschroeven DIN7981 4,8x25 mm om de 500 mm.
- KS deel opnieuw monteren en buitendeel vastzetten

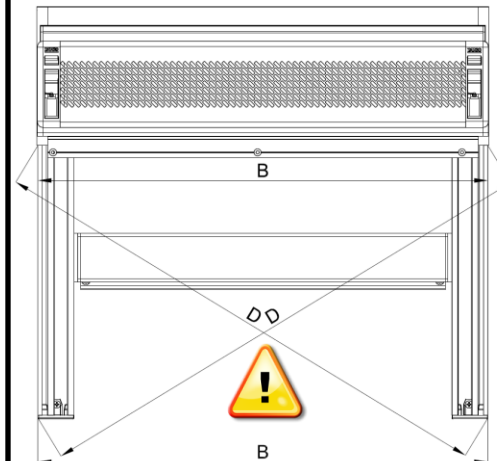
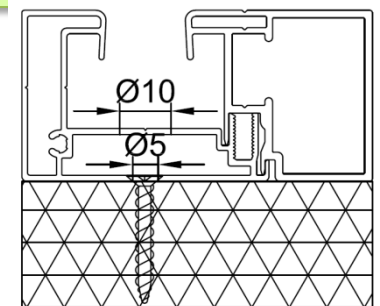
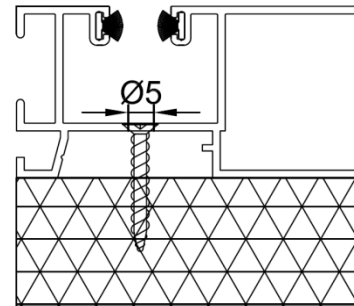


Zorg er steeds voor dat de geleiders te demonteren zijn voor onderhoud!



Voor bepaalde inbouwsituaties moet men de geleider schroeven aan een spouwlat of dergelijke.

- Koker doorboren met diameter 10 =plaats voor de schroefkop (bij fix)
- Achterwand voorboren diameter 5
- Vastschroeven op achterwand van de koker

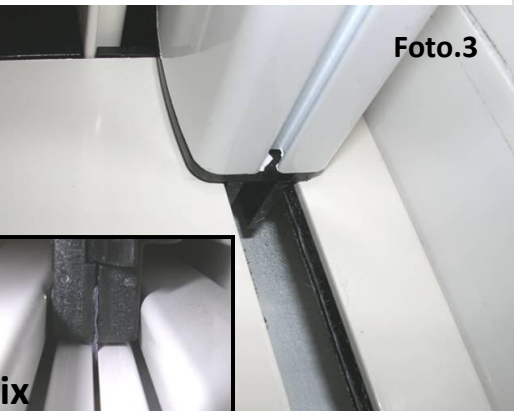
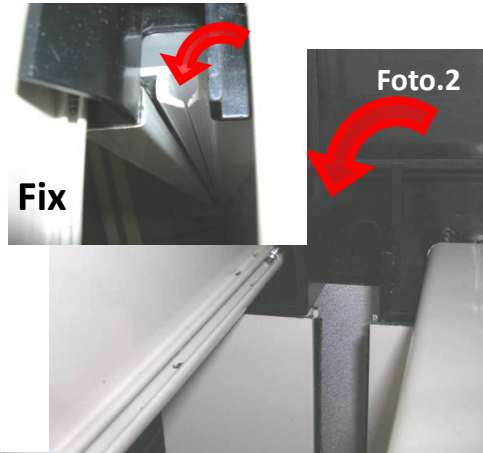
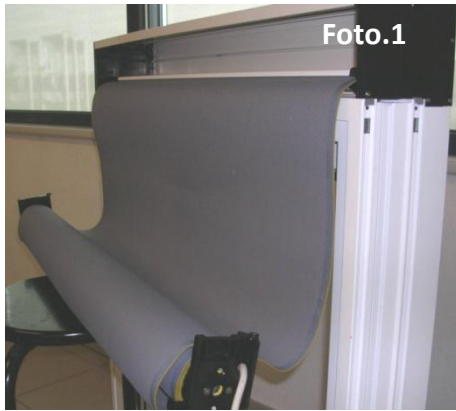


Uitlijnen geleiders

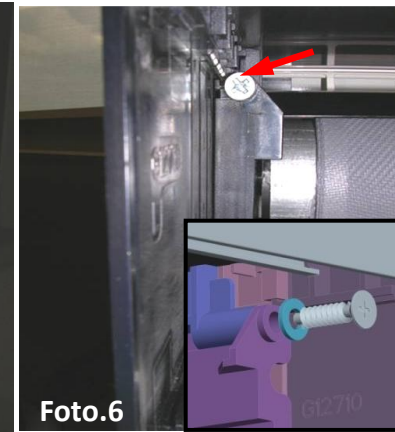
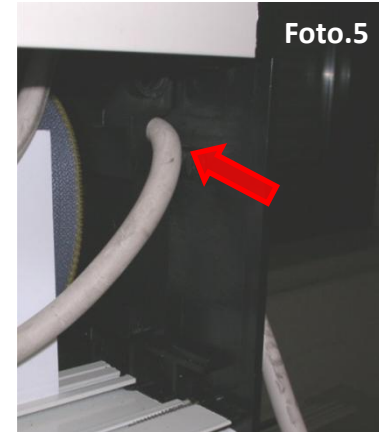
- Vooraleer de geleider definitief worden vastgezet, moeten deze eerst worden uitgemeten op haaksheid en evenwijdigheid, dit om de goede ontrolling van het doek te waarborgen.
- Controleer of de breedtes (maat B) gelijk zijn en de diagonalen (maat D) gelijk zijn.

7. Inbrengen van de doekrol

- * Zorg ervoor dat het doek enkele toeren is afgerold. **(Let op dat een screen die met een motor wordt aangedreven, TEN ALLEN TIJDE ELEKTRISCH WORDT AFRGEROLD! (zodat de eindpunten niet veranderen)** Leg de doekrol op een steun die onder de kastopening staat, en leg de onderlat in de kastopening (foto1).
- * Leg de onderlat mooi horizontaal aan linker en rechterkant in de voorziene openingen in het kopschot en laat de onderlat erin zakken tot hij in de geleiders komt en hij aan het doek hangt. (Foto 2, 3 & 4)



- * Neem nu de doekrol met roldragers en schuif deze in de kopschotten. En schroef de roldragers vast met de kunststofschroef $\varnothing 6 \times 25$ mm + rondsel M6. (Foto 5 & 6).
- * Breng de kabel binnen via de opening in het rechter kopschot.



Bij motorbediening (en tronic bediening) moet de kabel binnen gebracht worden via de opening in het kopschot. Let op bij motorbediening dat de kabel in de voorziene opening zit in de roldrager. Dit om te voorkomen dat de kabel ergens gekneld zit.



8a. Montage handbediening

Schuif de stang van de handbediening in het wormwiel mechaniek.
Steek de isolatiestrip in de kast.(fig.1)

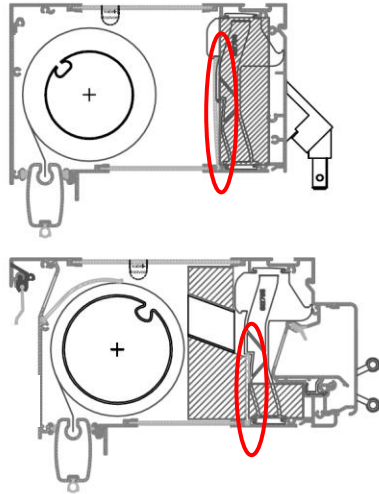


Fig.1 Positie voor het plaatsen van de Isolatiestrip →

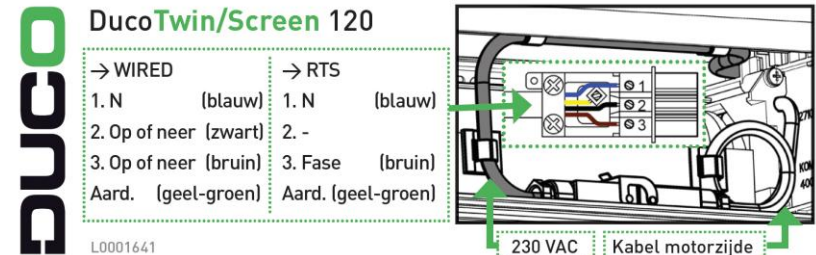
8b. Montage motorbediening

- Breng de elektrische kabel 220V (1) door de opening in de kunststof zijplaat aan de rechterkant, verbindt er de ene helft van de Hirschmann stekker (3) aan.
- Klik de Hirschmann stekker (3) samen en klik de elektrische kabel vast in de kabelklemmetjes (4).



Bij montage van de kabel op deze wijze is er steeds een lus die groot genoeg is om de screen te demonteren bij onderhoud e.d.
Voor de veiligheid wordt steeds een Hirschmann stekker voorzien.

Aansluiting Hirschmann stekker



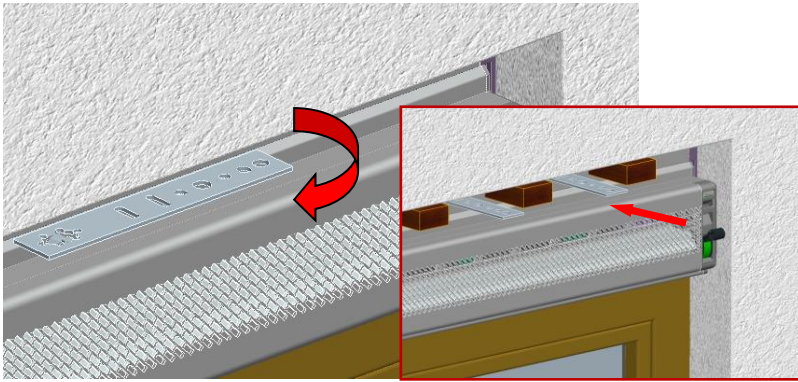
Aansluitnummers staan vermeld op de stekker.

10 Monteren binnendeel

Monteer het binnendeel, zie pg2 (omgekeerde volgorde)

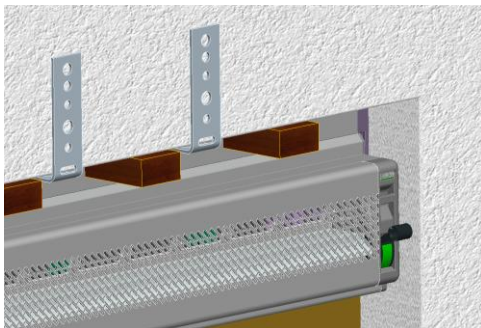
11 Opklossen raam aan de bovenzijde

Draai de ankers in elke 700 mm, klos het raam op om de **350mm**



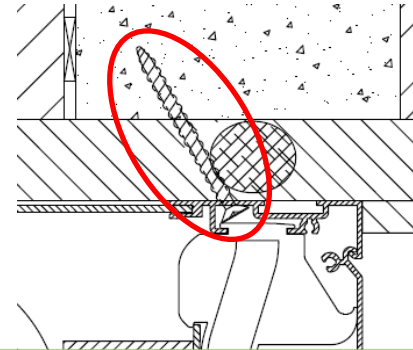
12a Vastzetten ankers

Plooi de ankers omhoog en zet ze vast aan de bouwkundige constructie. (Type schroef afhankelijk van bouwkundige constructie)



12b Met bevestigingsschroeven

Er kan ook gekozen worden om de Twin 120 / Screen 120 vast te schroeven aan de bouwkundige constructie. Schroef de schroeven vast ter hoogte v/d opklosblokjes (**elke 350 mm met schroef 3,5 x 60 mm**)



13 Opspuiten met montageschuim, afwerken binnenzijde

De opening opspuiten met montageschuim. **Geen expansieschuim zoals PUR gebruiken!!!**

Alle naden afdichten met silicone naar keuze.



Het is zeer belangrijk de kast van de Twin 120 Screen 120 rondom af te dichten met montageschuim en/of voegkit, zodat er geen tocht langs deze weg kan optreden.

Werk de binnenzijde af volgens inbouwtekeningen die overeenkomt met de situatie op de werf.

