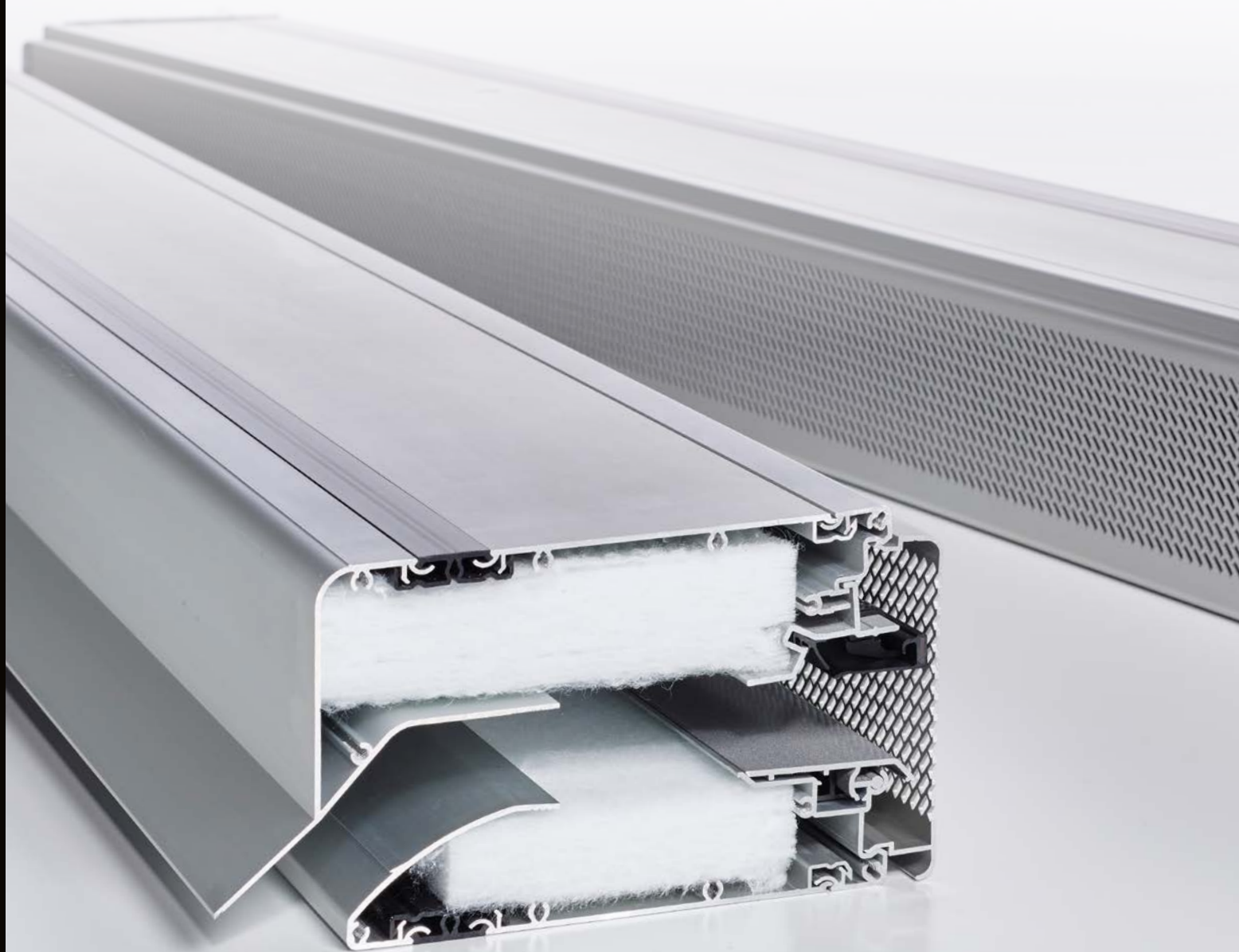


**DUCO**  
Ventilation & Sun Control

GELUIDDEMPENDE VENTILATIE



# HOME OF OXYGEN

Duco geeft op een natuurlijke manier zuurstof aan ieder gebouw. Verse lucht rechtstreeks via de gevel binnenbrengen, zonder complexe toevoerkanalen, is de ultieme garantie voor een gezond binnenklimaat. De gezondheid van de bewoner staat bij Duco dan ook centraal.

Een doordachte combinatie van basisventilatie, intensieve ventilatie en zonwering zorgt voor een optimale luchtkwaliteit. Duco biedt zowel voor woning, kantoor, school of zorginstelling een innovatieve oplossing waarin iedereen zich thuis voelt.

**Duco , Home of Oxygen**

**DUCO**  
Ventilation & Sun Control

## → Inhoud

Natuurlijke Geluiddempende Ventilatie	4-7
Producten	10-29
GlasMax 'ZR'	10
MiniMax 'ZR'	12
FireMax 'ZR'	14
DucoMax 'ZR'	16
SkyMax ZR	18
DucoMax 'ZR' HD	22
5 Pa-roosters	23
DucoTwin 120 'ZR' (AK)	24
Silenzio ZR (AK)	26
RoofMax ZR	28
Inbouwtekeningen	32-41
Hendels en Toebehoren	42-43
Bepalen X-maat	44
Montage & Garantie	45
Technische waardentabel	46
Berekenen roostermaat & Bestelinfo	flap buitenzijde

## Voor elke vorm van geluidsoverlast een oplossing

### Hou storend geluid buiten

Het comfort binnenshuis wordt niet alleen door de luchtkwaliteit en binnentemperatuur bepaald. Ook eventuele geluidsoverlast kan een rol spelen. Vooral aan drukke wegen en in de buurt van spoorwegen en luchthavens kan die overlast groot zijn. Steeds meer overheden stellen minimumeisen voor geluidswering in woningen en kantoren. Essentieel is dan welk ventilatiesysteem u kiest.

Duco's ventilatiesystemen scoren hoog in luchttechniek en vormgeving. Maar ook op het gebied van akoestiek heeft Duco een solide reputatie. Duco biedt vele, gevarieerde akoestische producten met **duurzaam dempingmateriaal** die klachten als gevolg van allergieën helpt te voorkomen. Voor elke vorm van geluidsoverlast heeft Duco een oplossing.

### Ideaal voor integratie in een ventilatiesysteem

Een **gecontroleerde, natuurlijke toevoer** van verse lucht via de gevel, gecombineerd met een **centrale, mechanische afvoer** van vervuilde lucht via de 'natte' ruimtes: dat is de formule. Deze manier van ventilatie, via het zogenoemde 'Systeem C', is de beste manier om gezond én energiezuinig te ventileren.

Duco heeft een uitgebreid assortiment natuurlijke luchttoevoerroosters. De **zelfregulende** ventilatieroosters zijn geschikt voor toepassing in Duco's Vraaggestuurde Natuurlijke Ventilatiesystemen (VNV).

- multifunctioneel
- akoestisch comfort
- voor elke situatie een oplossing



## Hout, aluminium, PVC of staal, het kan allemaal

### → Elk raamtype

De roosters zijn makkelijk te plaatsen in elk type raam, dus zowel in houten kozijnen en ramen van pvc, aluminium en staal. De roosters kunnen vaak zelfs vooraf in de werkplaats gemonteerd worden. Het type 'Silenzio ZR (AK)' wordt doorheen de (buiten) muur aangebracht. De RoofMax ZR wordt doorheen het dak geplaatst, net zoals de DucoMax 'ZR' HD voortaan de mogelijkheid biedt om door een hellend dak te ventileren.



Hout



Aluminium



PVC

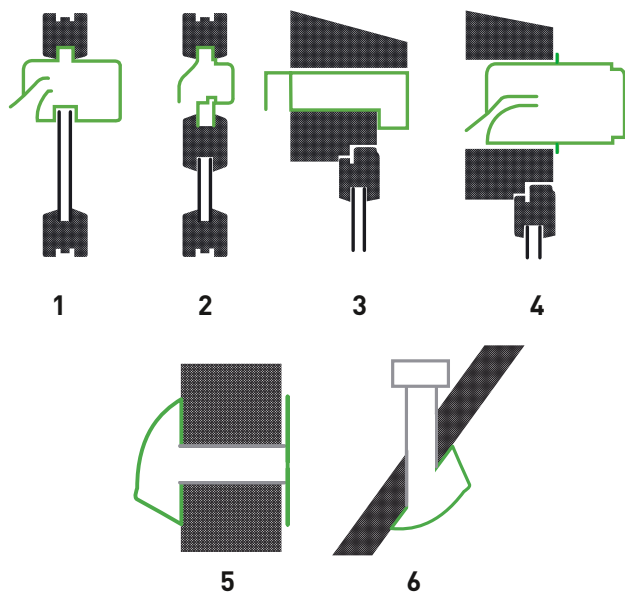


Staal

### → Elke bouwsituatie

Duco heeft een uitgebreid assortiment geluiddempende luchttoevoerroosters voor zowel nieuwbouw- als renovatieprojecten. Voor elke bouwsituatie heeft Duco een geschikt type rooster. Er zijn de volgende mogelijkheden:

- 1 Plaatsing op glas
- 2 Plaatsing op tussenregel (kalfplaatsing)
- 3 Plaatsing op het kozijn
- 4 Compacte kalfplaatsing
- 5 Plaatsing doorheen de (buiten)muur
- 6 Plaatsing doorheen een (hellend) dak



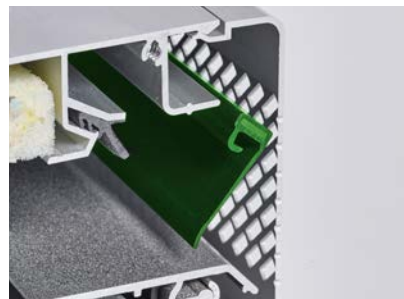
## De **Zelfregelende Klep** zorgt voor optimaal **comfort**

### → Ontwerp

Duco-ventilatie-roosters worden thermisch onderbroken. Alle roosters zijn voorzien van een insectenwerend, afneembaar binnenrooster. De bedienbare klep gaat met een hendel open en dicht. Optioneel kan deze hendel voorzien worden van een koord\* of stang (\*geldt niet voor de RoofMax ZR en Silenzio (Retro) ZR (AK)).

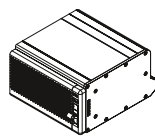
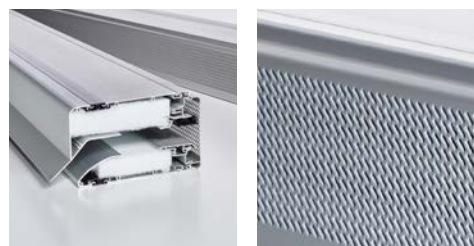
### → Gebruikscomfort

- Het binnenrooster is afneembaar. Het rooster kan daardoor eenvoudig gereinigd worden.
- De ventilatieklep is makkelijk te bedienen.
- De ventilatieklep is verstelbaar in verschillende standen en kan, indien gewenst, afwijken (korter zijn) dan de totale roosterlengte (Geldt niet voor RoofMax ZR en Silenzio (Retro) ZR (AK) = vaste afmetingen).

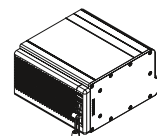


### → 'ZR'-Klep

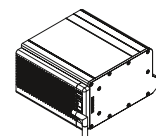
De zelfregelende klep werkt mechanisch en zorgt ervoor dat het ventilatievolume gelijk blijft bij toenemende wind, m.a.w. de volumeregeling is onafhankelijk van de windkracht. Dit zorgt voor een aangenaam comfort (geen hinderlijke tocht) en levert energiewinst op. Bij de GlasMax, MiniMax, FireMax, DucoMax, SkyMax en DucoTwin 120 bevindt de 'ZR'-klep zich nu aan de binnenzijde van het rooster. Hierdoor is deze eenvoudig uitneembaar of nadien nog te plaatsen.



→ hendel



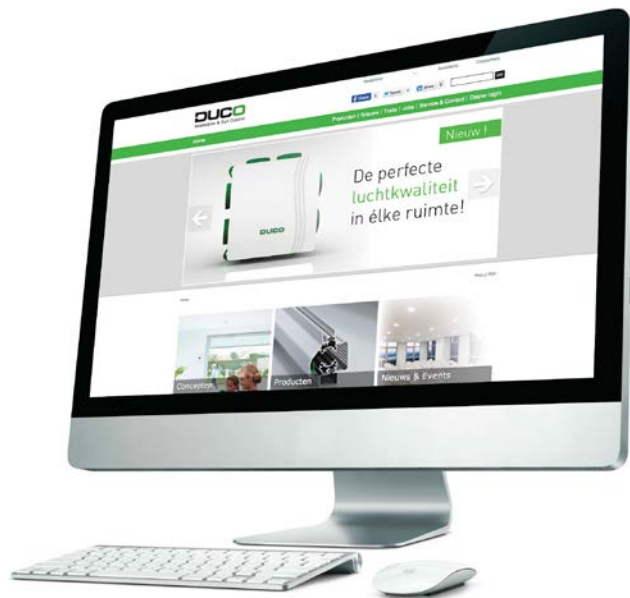
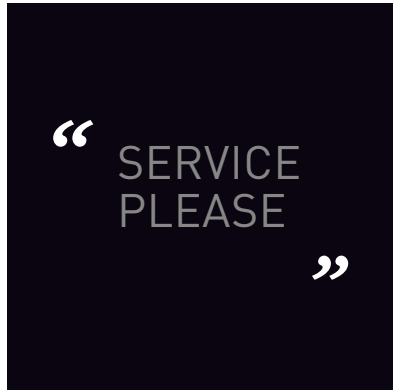
→ koord



→ stang



We inspire at [www.duco.eu](http://www.duco.eu)



Om u te ondersteunen bij het maken van een juiste keuze voor een ventilatiesysteem, stelt Duco gratis online berekeningsprogramma's ter beschikking. Deze zijn zeer toegankelijk en precies. Het resultaat is direct zichtbaar.

... Like us



Follow us ...

**Ventilatieberekeningsprogramma:** [www.ventilatieberekening.nl](http://www.ventilatieberekening.nl)

**Online bestekservice:** [www.ducobestekservice.nl](http://www.ducobestekservice.nl)

**BIM-bibliotheek:** [www.duco.eu/professionals/bim](http://www.duco.eu/professionals/bim)

→ [www.duco.eu](http://www.duco.eu)

---

- Professionele doorsnede- en inbouwtekeningen.
- Bestekservice: STABU specificatietekst per type rooster.
- Montage- en plaatsingsinstructies op aanvraag.

→ **Attesten**

---

- Testrapporten en attesten zijn beschikbaar op aanvraag.

→ **Handleidingen**

---

- Installatiehandleiding
- Gebruikershandleiding
- Bekabelingsschema's

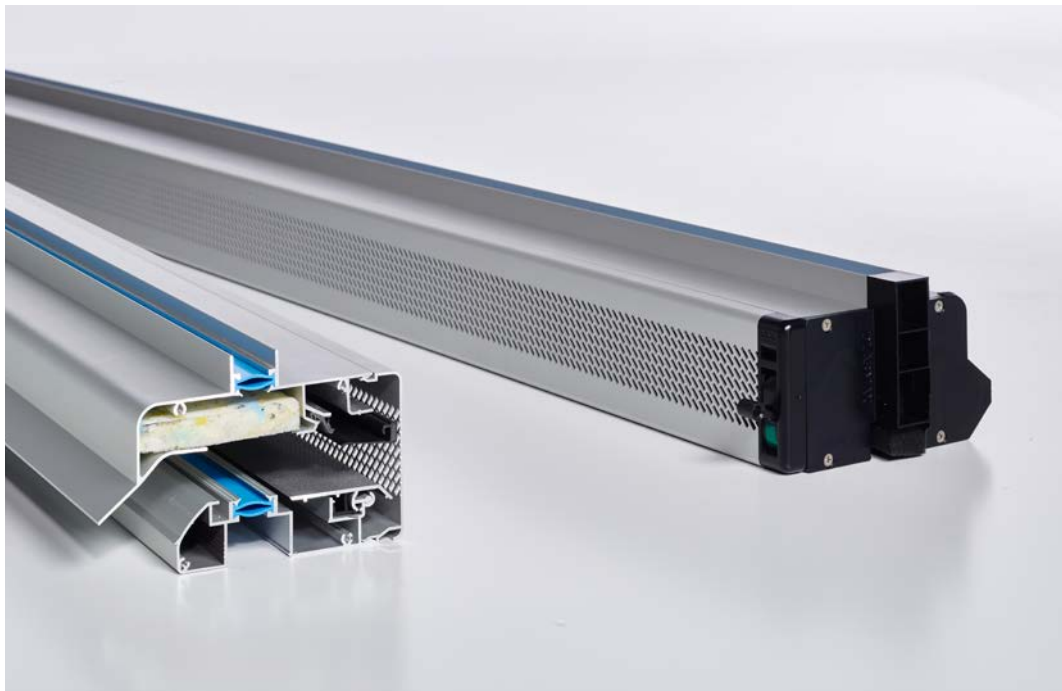
HOME OF OXYGEN



# De Amazones, Den Bosch (NL)

GlasMax ZR en DucoMax ZR





## GlasMax 'ZR'

### 'Susrooster'

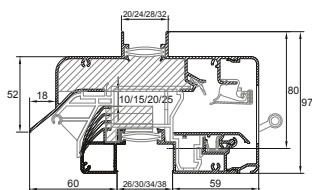
GlasMax 'ZR' is een geluiddempend ventilatierooster dat ontwikkeld werd voor plaatsing op glas, kalkplaatsing en compacte kalkplaatsing. Het susrooster is uitermate geschikt voor toepassing in situaties waar sprake is van een lichte geluidsbelasting.

GlasMax  
'ZR'  
uitgelicht

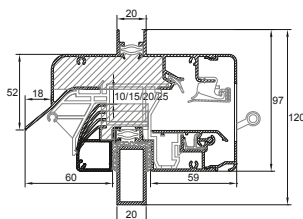
- Ventilatierooster met duurzaam dempingmateriaal
- Dempingmateriaal helpt klachten als gevolg van allergieën voorkomen
- Geschikt voor hoogbouw (tot 40 m hoogte)
- Glasaf trek 80 is prachtig
- Vier verschillende luchtdoorlaten

glasaf trek  
**80**  
is prachtig

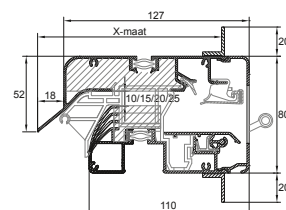
→ GlasMax 'ZR'  
Glasplaatsing



→ GlasMax 'ZR'  
Kalfplaatsing



→ GlasMax 'ZR'  
Compacte kalfplaatsing



→ Voor gedetailleerde inbouwsituatie: zie pag. 32-33

## Algemene specificaties

Waterdichtheid (in gesloten stand)	1050 Pa
Winddichtheid (in gesloten stand)	600 Pa
Glasaftrek	80 mm
Glasgoot	26/30/34/38 mm
Met kokerprofiel (kalfplaatsing)	40 x 20 mm / 40 x 25 mm
Compacte kalf met inbouwhoogte	90 mm
Roosterhoogte	
Plaatsing op glas	97 mm
Met kalfprofiel	120 mm
Met compacte kalf	120 mm

→ Voor het bepalen van de variabele X-maat bij compacte kalfplaatsing: zie pag. 44

## Ventilatie- en akoestische waarden

Type	Ventilatiecapaciteit (Qv) bij 1 Pa in (dm <sup>3</sup> /s/m)	D <sub>n,e</sub> , W (C; C <sub>tr</sub> ) <sup>*</sup> (open stand) in dB	D <sub>n,e</sub> , A <sup>*</sup> (open stand) in dB(A)	D <sub>n,e</sub> , A <sub>tr</sub> <sup>*</sup> (open stand) in dB(A)	R <sub>q</sub> , A <sup>*</sup> in dB(A)	R <sub>q</sub> , A <sub>tr</sub> <sup>*</sup> in dB(A)
Luchtspleet 10 mm	15,9	37 [-1;-3]	36	34	8,0	6,0
Luchtspleet 15 mm	21,1	35 [-1;-2]	34	33	7,2	6,2
Luchtspleet 20 mm	24,1	34 [0;-2]	34	32	7,8	5,8
Luchtspleet 25 mm	28,6	27 [0;-1]	27	26	1,6	0,6

\* Volgens NEN EN ISO 717

## Toepassing glasrubber

Types glasrubber	Hoogte in mm	Glasgoten			
		26 mm	30 mm	34 mm	38 mm
26-34 SV*	15	✓	✓	✓	
34-42 SV*	15			✓	✓

\*Silicone vrij



## MiniMax 'ZR'

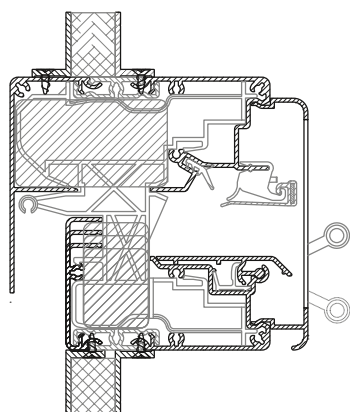
### 'Onzichtbare' plaatsing

MiniMax 'ZR' is een zelfregelend, geluiddempend ventilatierooster dat ontwikkeld werd voor ('onzichtbare' compacte) kalfplaatsing. De MiniMax 'ZR' wordt bij kalfplaatsing optioneel voorzien van een verlengde buitenkap, de ideale oplossing voor toepassing in een vliesgevel (zie pag. 30). Het 'susrooster' is uitermate geschikt voor toepassing in situaties waar sprake is van een lichte geluidsbelasting. MiniMax 'ZR' kan heel goed gecombineerd worden met DucoMax 'ZR' & SkyMax ZR suskasten. MiniMax 'ZR', DucoMax 'ZR' en SkyMax ZR hebben hetzelfde binnenaanzicht. Ook de rooster- & inbouwhoogte en de plaatsing bij compacte kalf zijn identiek.

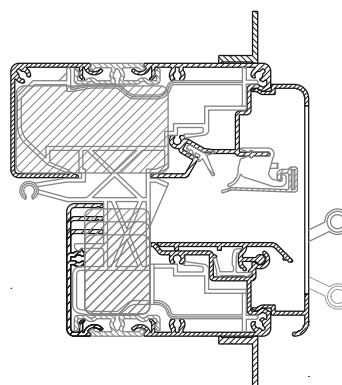
MiniMax  
'ZR'  
uitgelicht

- 'Onzichtbare' compacte kalfplaatsing
- Ideaal in combinatie met DucoMax 'ZR' & SkyMax ZR suskasten
- Geschikt voor hoogbouw (tot 40 m hoogte)
- Drie verschillende luchtdoorlaten

→ MiniMax 'ZR'  
Kalfplaatsing



→ MiniMax 'ZR'  
Compacte kalfplaatsing



→ Voor gedetailleerde inbouwsituaties: zie pag. 34-35

## Algemene specificaties

Waterdichtheid (in gesloten stand)	1050 Pa
Widdichtheid (in gesloten stand)	600 Pa
Glasaf trek	0 mm
Compacte kalf met inbouwhoogte	115 mm
Roosterhoogte	
Met kalfprofiel	155 mm
Met compacte kalf	145 mm

→ Voor het bepalen van de variabele X-maat bij compacte kalfplaatsing: zie pag. 44

## Ventilatie- en akoestische waarden

Type	Ventilatiecapaciteit (Qv) bij 1 Pa in (dm <sup>3</sup> /s/m)	D <sub>n,e</sub> , W (C;C <sub>tr</sub> ) <sup>*</sup> (open stand) in dB	D <sub>n,e</sub> , A <sup>*</sup> (open stand) in dB(A)	D <sub>n,e</sub> , A <sub>tr</sub> <sup>*</sup> (open stand) in dB(A)	R <sub>q</sub> , A <sup>*</sup> in dB(A)	R <sub>q</sub> , A <sub>tr</sub> <sup>*</sup> in dB(A)
Luchtspleet 10 mm	14,7	35 [-1;-4]	34	31	5,7	2,6
Luchtspleet 15 mm	19,6	34 [-1;-4]	33	30	5,9	3,0
Luchtspleet 20 mm	23,7	33 [-1;-3]	32	30	5,7	3,4

\* Volgens NEN EN ISO 717

Opm: de waarden zijn gemeten achter een buitenspouwblad.



## FireMax 'ZR'

### Brandwerend

Duco was met de FireMax 'ZR' al de eerste op de markt met een brandwerend ventilatierooster en heeft die nu doorontwikkeld. In compacte kalfplaatsing is de FireMax 'ZR' maar liefst 90 minuten brandwerend, op brandwerend glas tot 30 minuten. Bovendien werd de roosterhoogte flink gereduceerd en dat resulteert in een esthetische, discrete plaatsing.

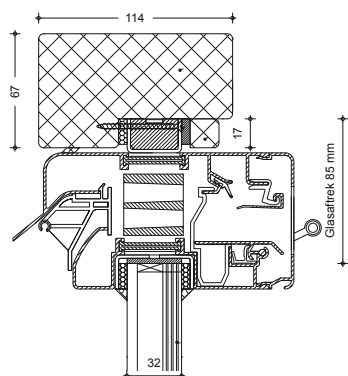
FireMax  
'ZR'  
uitgelicht

- Tweezijdig brandwerend
- Bij compacte kalfplaatsing: **klasse E90** (vlamdichtheid) en **EW90** (warmtestraling)
- Bij glasplaatsing: **klasse E30** (vlamdichtheid) en **EW30** (warmtestraling)
- Esthetisch binnenrooster met minimale glasaf trek
- Geschikt voor hoogbouw (tot 40 m hoogte)

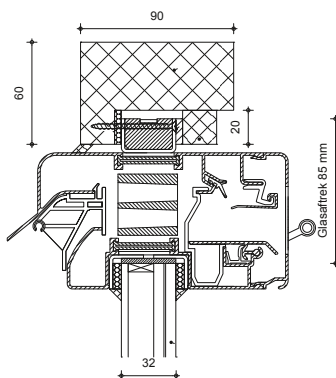


Ontdek de FireMax animatie  
op [www.duco.tv](http://www.duco.tv)

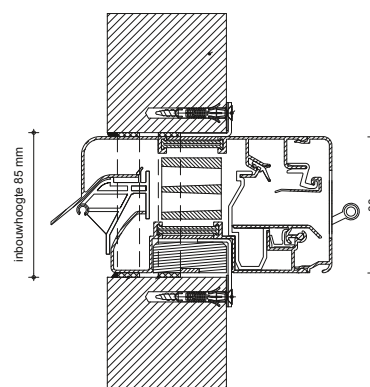
→ FireMax 'ZR'  
Plaatsing op AGC  
Pyrobelite 9EG (32 mm)



→ FireMax 'ZR'  
Plaatsing op Vetrotech  
Contraflam Lite 30 IS (32 mm)



→ FireMax 'ZR'  
Compacte kalfplaatsing  
(discreet)



→ Voor gedetailleerde inbouwsituaties: zie pag. 38-39

## Algemene specificaties

Classificatie Brandwerendheid (volgens EN 13501-2:2007 + A1:2009)	E90, EW90 E30, EW30	Compacte Kalfplaatsing Glasplaatsing
Waterdichtheid (in gesloten stand)		1050 Pa
Widdichtheid (in gesloten stand)		600 Pa
Glasaf trek		85 mm
Glasgoot		42 mm
Compacte kalf met inbouwhoogte		85 mm
Roosterhoogte		
Plaatsing op glas		100 mm
Met compacte kalf		120 mm

→ Voor het bepalen van de variabele X-maat bij compacte kalfplaatsing: zie pag. 44

## Ventilatie- en akoestische waarden

Type	Ventilatiecapaciteit (Qv) bij 1 Pa in (dm <sup>3</sup> /s/m)	D <sub>n,e</sub> , W (C; C <sub>tr</sub> )* (open stand) in dB	D <sub>n,e</sub> , A* (open stand) in dB(A)	D <sub>n,e</sub> , A <sub>tr</sub> * (open stand) in dB(A)	R <sub>q</sub> , A* in dB(A)	R <sub>q</sub> , A <sub>tr</sub> * in dB(A)
Luchtspleet 15 mm	21,1	35 [-1;-2]	34	33	7,2	6,2
Luchtspleet 20 mm	24,1	34 [0;-2]	34	32	7,8	5,8
Luchtspleet 25 mm	28,6	27 [0;-1]	27	26	1,6	0,6

\* Volgens NEN EN ISO 717

Voor meer informatie en bestelinfo over de FireMax 'ZR', contacteer Duco 'Ventilation & Sun Control': info@duco.eu of raadpleeg ons drieluik 'Brandwerendheid'.  
Uitgebreide testgegevens zijn op eenvoudig verzoek bij Duco te verkrijgen.



## DucoMax 'ZR'

Voor zware geluidsbelasting

Verbeterde  
waarden

DucoMax 'ZR' is een zelfregelend, geluiddempend ventilatierooster (suskast), specifiek ontwikkeld voor situaties waar sprake is van zware geluidsbelasting. De verschillende types zijn fraai vormgegeven en hebben een uitstekende akoestische en luchttechnische werking.

DucoMax  
'ZR'  
uitgelicht

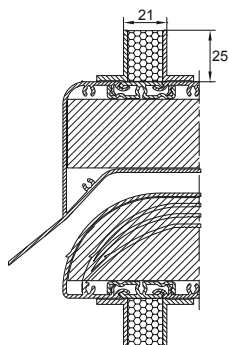
→ Vier inbouwdieptes: Corto, Medio, Alto, Largo

→ Geschikt voor zwaar geluidsbelaste situaties

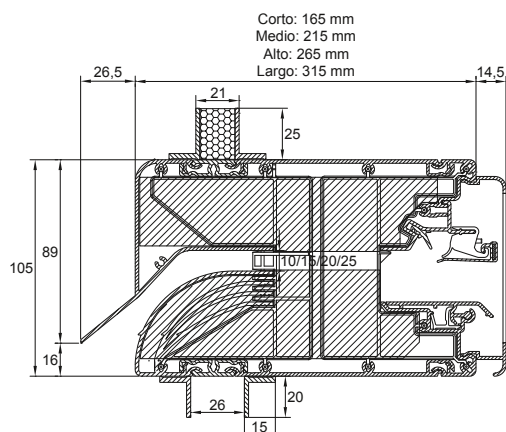
→ Geschikt voor elk type plaatsing

→ Geschikt voor hoogbouw (tot 40 m hoogte)

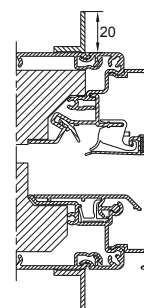
→ DucoMax 'ZR'  
Kalfplaatsing



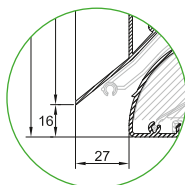
→ DucoMax 'ZR'  
Glasplaatsing



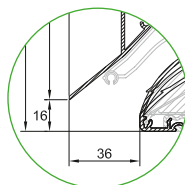
→ DucoMax 'ZR'  
Compacte kalfplaatsing



→ Voor gedetailleerde inbouwsituaties: zie pag. 36-37



→ Voor luchtspleet 10



→ Voor luchtspleet 15/20/25

## Algemene specificaties

Waterdichtheid (in gesloten stand)	1050 Pa
Winddichtheid (in gesloten stand)	600 Pa
Sterkte & Stijfheid	voldoet aan de hoogste norm (volgens Eurocodes)
Glasaf trek	135 mm
Compacte kalf met inbouwhoogte	115 mm
Roosterhoogte	
Plaatsing op glas	150 mm
Met kalfprofiel	155 mm
Met compacte kalf	145 mm

→ Voor het bepalen van de variabele X-maat bij compacte kalfplaatsing: zie pag. 44

## Ventilatie- en akoestische waarden

Zie tabel op pagina 20.



# SkyMax ZR

## Akoestisch ventilatierooster voor hoogbouw

The sky is the limit met Duco's SkyMax ZR. Dit zelfregelend, geluiddempend natuurlijk ventilatierooster (suskast) werd speciaal ontwikkeld om toe te passen bij hoogbouw. De SkyMax ZR werd aan een uitzonderlijke reeks tests onderworpen, op een hoogte van 50 meter. In het labo werd de SkyMax ZR nog verder geperfectioneerd, waardoor dit ventilatierooster probleemloos toepasbaar is tot op een hoogte van 70 meter.

SkyMax  
ZR  
uitgelicht

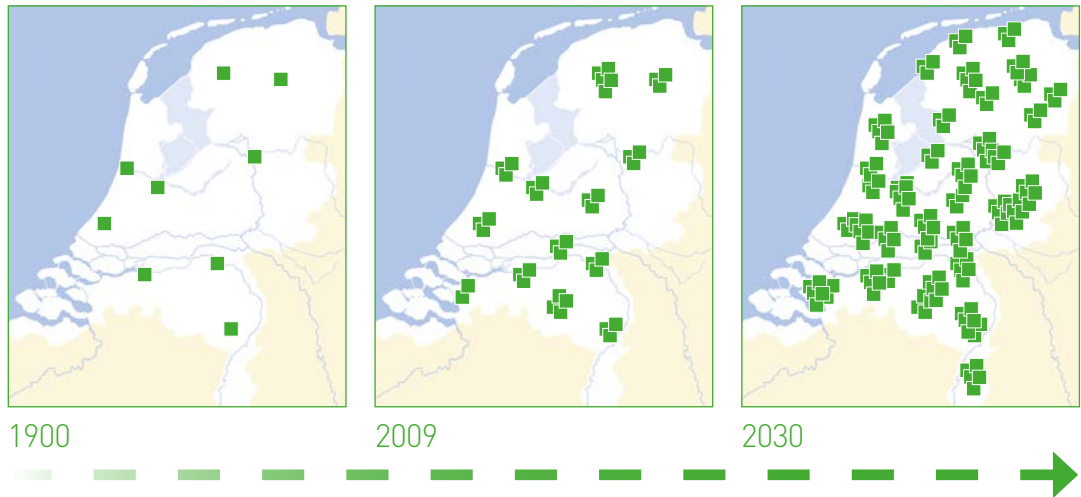
- De actief sluitende aluminium klep produceert geen fluittonen bij over- of onderdruk
- Probleemloos toepasbaar tot op 70 meter hoogte
- Uitstekende wind- en waterdichtheid
- Geschikt voor zwaar geluidsbelaste situaties

→ De algemene specificaties van de SkyMax zijn gelijk aan deze van de DucoMax, zie p17.

## Technische eigenschappen + Algemene waardentabel

- Voor de technische detaillering, eigenschappen, waardes en doorsnedes verwijzen we u graag naar pagina 18, 40 en 41.
- Voor de SkyMax ZR geldt een specifieke plaatsingsinstructie. Deze instructie kunt u opvragen bij Duco of uw Duco -dealer.

## De opkomst van hoogbouw



Hoogbouw is tegenwoordig niet meer weg te denken uit ons landschapsbeeld. De toenemende verstedelijking in opkomende regio's zorgt voor een groeiende vraag naar hoogbouw. Dat is noodzakelijk, aangezien er in het centrum van een stad weinig onbebouwde ruimte beschikbaar is, maar de vraag naar huisvesting nijpend is. Hoogbouw is de enige oplossing voor groeiende regio's om omringende landbouwgrond te behouden, want er is nood aan voldoende open & groene ruimte. Bovendien kan hoogbouw met een sprekende architectuur de identiteit van een stad of regio versterken.

'The Sky is the **Max**'

Het spreekt voor zich dat ventilatieroosters die toegepast worden bij hoogbouw, goed moeten scoren op het vlak van wind- & waterdichtheid en akoestiek.

Hoe hoger het gebouw, hoe meer windinvloed het gebouw te verduren krijgt. Een veel voorkomende windsnelheid van 5 m/s op 10 meter hoogte kan oplopen tot 12 m/s op 100 meter hoogte. De gemiddelde stuwdruk op een hoogte van 10 meter bedraagt circa 15 Pa, op 100 meter hoogte is dat circa 85 Pa.

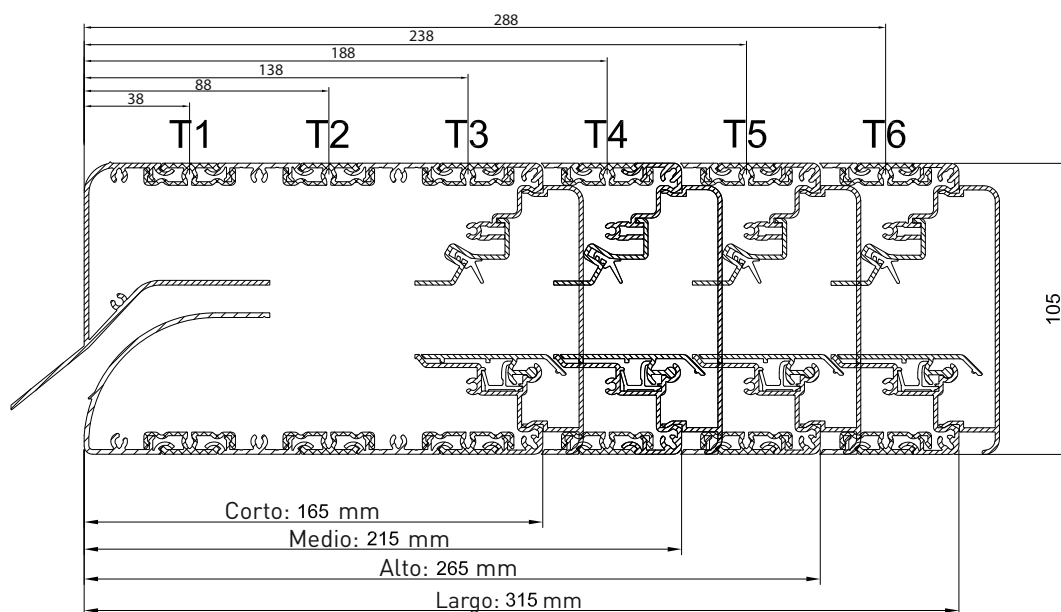


## Ventilatie- en akoestische waarden DucoMax 'ZR' / SkyMax ZR

Type	Ventilatiecapaciteit (Qv) bij 1 Pa in (dm <sup>3</sup> /s/m)	D <sub>n,e,W (C;C<sub>tr</sub>)</sub> <sup>*</sup> (open stand) in dB	D <sub>n,e,A</sub> <sup>*</sup> (open stand) in dB(A)	D <sub>n,e,A<sub>tr</sub></sub> <sup>*</sup> (open stand) in dB(A)	R <sub>q,A</sub> <sup>*</sup> in dB(A)	R <sub>q,A<sub>tr</sub></sub> <sup>*</sup> in dB(A)
Corto 10	13,0	44 [-1;-3]	43	41	14,1	12,1
Corto 15	20,7	38 [0;-2]	38	36	11,2	9,2
Corto 20	26,9	37 [0;-2]	37	35	11,3	9,3
Corto 25	32,0	36 [-1;-2]	35	34	10,1	9,1
Medio 10	11,2	47 [0;-3]	47	44	17,5	14,5
Medio 15	17,7	45 [-1;-3]	44	42	16,5	14,5
Medio 20	25,6	40 [0;-3]	40	37	14,1	11,1
Medio 25	30,8	40 [-1;-3]	39	37	13,9	11,9
Alto 10	11,9	49 [-1;-4]	48	45	18,8	15,8
Alto 15	17,5	47 [-1;-4]	46	43	18,4	15,4
Alto 20	26,3	42 [-1;-3]	41	39	15,2	13,2
Alto 25	29,7	41 [-1;-3]	40	38	14,7	12,7
Largo 10	11,9	54 [-1;-4]	53	50	23,8	20,8
Largo 15	17,9	50 [-1;-3]	49	47	21,5	19,5
Largo 20	26,9	47 [-1;-4]	46	43	20,3	17,3
Largo 25	28,9	43 [-1;-4]	42	39	16,6	13,6

\* Volgens NEN EN ISO 717

## Thermische Onderbrekingen DucoMax 'ZR' / SkyMax ZR



DucoMax  
& SkyMax  
uitgelicht

HOME OF OXYGEN

# Jheronimustoren, Den Bosch (NL)

SkyMax ZR



# DucoMax 'ZR' HD

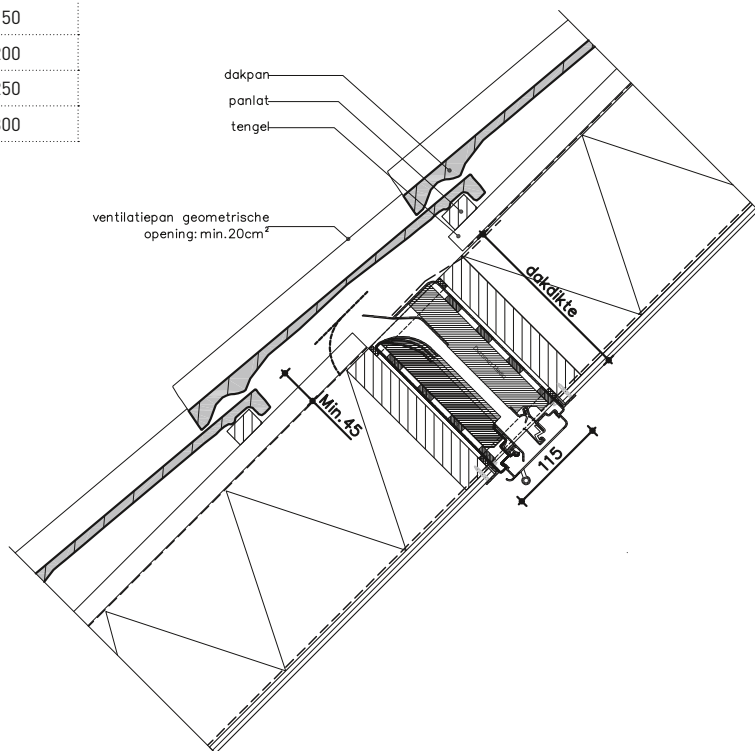
NIEUW

## Ventileren onder een hellend dak

Duco heeft naast de RoofMax ZR (zie p. 28) een nieuwe oplossing ontwikkeld voor natuurlijke luchttoevoer onder een hellend dak. De DucoMax 'ZR' HD, toepasbaar voor hellende daken vanaf 25 graden, wordt van buitenaf discreet weggewerkt achter een ventilatiedakpan en in compacte kalf geplaatst.

Afhankelijk van de dakdikte, zijn er verschillende mogelijkheden:

Kastdiepte	Maximale dakdikte (in mm)
Corto	tot 150
Medio	tot 200
Alto	tot 250
Largo	tot 300



DucoMax  
'ZR' HD  
uitgelicht

→ Voor het bepalen van de variabele X-maat bij compacte kalfplaatsing: zie pag. 44

Type	Ventilatie-capaciteit (Qv) bij 1 Pa in (dm³/s/m)	Type	Ventilatie-capaciteit (Qv) bij 1 Pa in (dm³/s/m)	Type	Ventilatie-capaciteit (Qv) bij 1 Pa in (dm³/s/m)	Type	Ventilatie-capaciteit (Qv) bij 1 Pa in (dm³/s/m)
Corto 10	9,1	Medio 10	7,8	Alto 10	8,3	Largo 10	8,3
Corto 15	14,5	Medio 15	12,4	Alto 15	12,3	Largo 15	12,5
Corto 20	17,5	Medio 20	17,2	Alto 20	17,1	Largo 20	17,5
Corto 25	20,8	Medio 25	20,0	Alto 25	19,3	Largo 25	18,8

Alle overige waarden, uitgenomen  $R_{a,A}$  en  $R_{a,A,r}$  zijn gelijk aan die van de DucoMax 'ZR'.  
De maximale roosterlengte onder garantie bedraagt 2500 mm.

# 5 Pa-roosters



Op maat voor de utiliteit



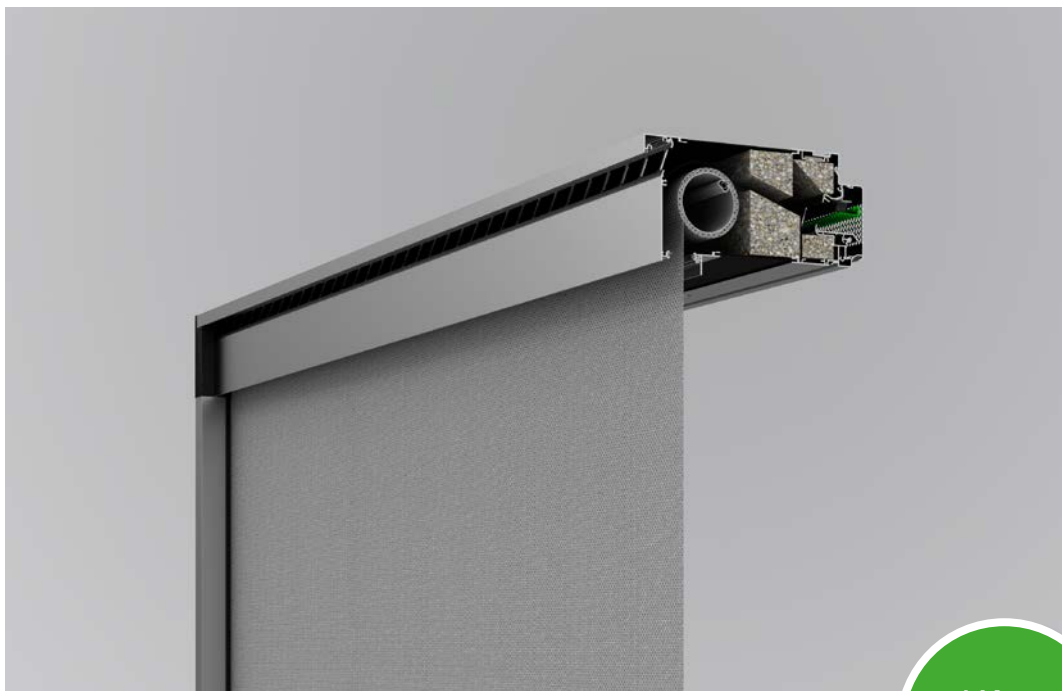
Als eerste in de markt heeft Duco, in samenwerking met een onafhankelijk adviesbureau, een **onderbouwde oplossing** uitgewerkt voor het toepassen van 5 Pa-roosters in utiliteitsprojecten.

Door zowel de GlasMax 'ZR', MiniMax 'ZR', DucoMax 'ZR' als de DucoTwin 120 'ZR' niet uit te leggen op een drukverschil van 1 Pa, maar wel op 5 Pa kan niet enkel de **roosterlengte flink gereduceerd** worden. Het hele ventilatiesysteem is **robuuster, stabiel** en **minder afhankelijk** van de (weers)omstandigheden. Voorwaarde voor deze toepassing is wel dat in deze ruimtes zowel luchttoevoer als -afvoer plaatsvindt.

## Ventilatie- en akoestische waarden

Type	Kozijndiepte	Ventilatiecapaciteit (Qv) bij 5 Pa in [dm <sup>3</sup> /s/m]	D <sub>n,e</sub> , W [C;C <sub>tr</sub> ] <sup>*</sup> (open stand) in dB	D <sub>n,e</sub> , A <sup>*</sup> (open stand) in dB(A)	D <sub>n,e</sub> , A <sub>tr</sub> <sup>*</sup> (open stand) in dB(A)
GlasMax 'ZR' 5 Pa		54,9	27 [0;-1]	27	26
MiniMax 'ZR' 5 Pa		49,6	33 [-1;-3]	32	30
DucoMax 'ZR' 5 Pa	Corto	65,9	36 [-1;-2]	35	34
	Medio	65,9	40 [-1;-3]	39	37
	Alto	65,9	41 [-1;-3]	40	38
	Largo	65,9	43 [-1;-4]	42	39
DucoTwin 120 'ZR' 5 Pa	Corto	43,2	33 [-1;-1]	32	32
	Basso	43,2	33 [-1;-2]	32	31
	Medio	43,2	33 [-1;-2]	32	31
	Alto	43,2	35 [0;-2]	35	33
DucoTwin 120 'ZR' 5 Pa AK	Largo	43,2	38 [-1;-3]	37	35
	Corto	30,8	35 [-1;-2]	34	33
	Basso	30,8	35 [-1;-3]	34	32
	Medio	30,8	39 [-2;-4]	37	35
	Alto	30,8	40 [-1;-4]	39	36
	Largo	30,8	42 [-1;-4]	41	38

\* Volgens NEN EN ISO 717



AK tot  
42 dB!

## DucoTwin 120 'ZR' AK

### Ventilatie én zonwering in één

DucoTwin 120 'ZR' AK combineert natuurlijke ventilatie en buitenzonwering in één systeem. Dit systeem, met extra akoestisch dempingmateriaal, is geschikt voor projecten waar sprake is van lichte of zware geluidsbelasting. Het aluminium rooster wordt onzichtbaar achter het spouwblad geplaatst. Het textieldoek is eenvoudig uitneembaar vanaf de binnenzijde. Het doek is beschikbaar in een stormvaste 'Fix' uitvoering. De montage op het kozijn is vooraf mogelijk in de werkplaats of op de bouwplaats, na plaatsing van het kozijn. DucoTwin 120 'ZR' AK kan uitgevoerd worden met automatische sturing van de ventilatieklep voor toepassing binnen het DucoTronic (Plus) System.

DucoTwin  
120 'ZR' AK  
uitgelicht

→ 'Twin': Ventilatie én Zonwering in één systeem.

→ 'Onzichtbaar': Plaatsing achter het spouwblad.

→ 'ZR': Zelfregelende ventilatie.

→ 'AK': Akoestische ventilatie.

→ 'Fix': Stormvaste zonwering.

→ 'Cap': Zonwering op uitvalarm.



## Algemene specificaties

Waterdichtheid (in gesloten stand)	1250 Pa
Widdichtheid (in gesloten stand)	450 Pa
Sterkte en stijfheid	tot 1600 Pa (afhankelijk van het kozijn)
Inbouwhoogte	In de werkplaats: 125 tot 130 mm Op de bouwplaats: 145 tot 150 mm
Roosterhoogte	120 mm

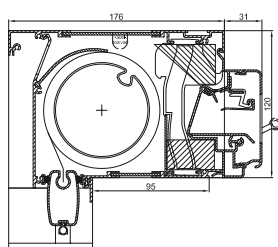
Kenmerken	DucoTwin 120 'ZR' AK					
	'Standaard' uitvoering				'Fix' uitvoering	
	Buis 50		Buis 63		Buis 63	Buis 78
	Manueel	Gemotoriseerd	Manueel	Gemotoriseerd	Gemotoriseerd	Gemotoriseerd
Maximale breedte (mm)	2600	2600	2600	3400	2500	4000
Maximale hoogte (mm)	4000	4000	3000	3000	3500	3000
Oppervlakte (m <sup>2</sup> )	7,5	7,5	7,5	7,5	12,0	12,0
Gekoppeld	nee	nee	nee	nee	ja	ja
Maximale kleplengte (mm)	2000	2000	2000	2000	2000	2000
Minimum roosterbreedte (mm)	300	800	300	800	800	800

## Ventilatie- en akoestische waarden

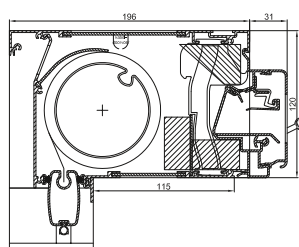
Type	Ventilatiecapaciteit (Qv) bij 1 Pa in (dm <sup>3</sup> /s/m)	D <sub>n,e</sub> , W (C;C <sub>tr</sub> ) <sup>*</sup> (open stand) in dB	D <sub>n,e</sub> , A <sup>*</sup> (open stand) in dB(A)	D <sub>n,e</sub> , A <sub>tr</sub> <sup>*</sup> (open stand) in dB(A)	R <sub>q</sub> , A <sup>*</sup> in dB(A)	R <sub>q</sub> , A <sub>tr</sub> <sup>*</sup> in dB(A)
<b>Corto</b>	11,9	35 [-1;-2]	34	33	4,8	3,8
<b>Basso</b>	13,4	35 [-1;-3]	34	32	5,3	3,3
<b>Medio</b>	13,6	39 [-2;-4]	37	35	8,3	6,3
<b>Alto</b>	13,3	40 [-1;-4]	39	36	10,2	7,2
<b>Largo</b>	13,4	42 [-1;-4]	41	38	12,3	9,3

\* Volgens NEN EN ISO 717

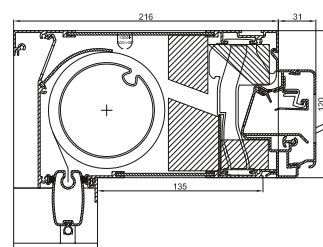
→ DucoTwin 120 Corto 'ZR' AK



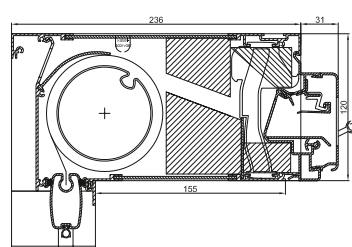
→ DucoTwin 120 Basso 'ZR' AK



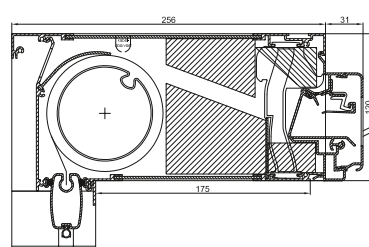
→ DucoTwin 120 Medio 'ZR' AK

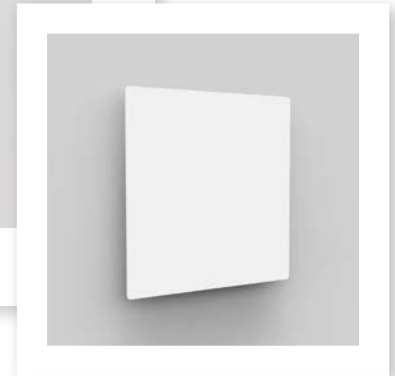


→ DucoTwin 120 Alto 'ZR' AK



→ DucoTwin 120 Largo 'ZR' AK





Binnenaanzicht

## Silenzio ZR (AK)

### Design muurdemper

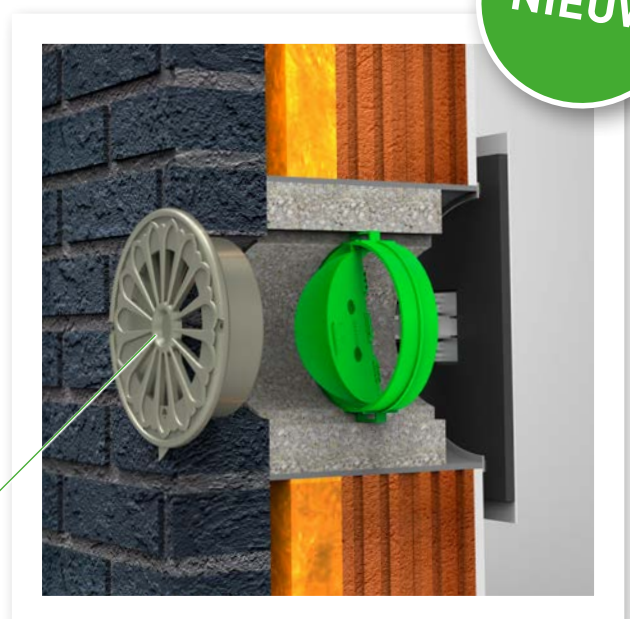
De compleet vernieuwde Silenzio is een muurdemper die zich uitstekend leent om in een renovatie toegepast te worden. Niet alleen het uiterlijk kreeg een complete make-over, maar voortaan beschikt de Silenzio ook over een ZR-klep zodat het moeiteloos in één van onze ventilatiesystemen kan toegepast worden. Dit geluiddempend ventilatierooster werd specifiek ontwikkeld voor situaties waar sprake is van zware geluidsbelasting.

Silenzio  
ZR (AK)  
uitgelicht

### Silenzio **Retro** ZR

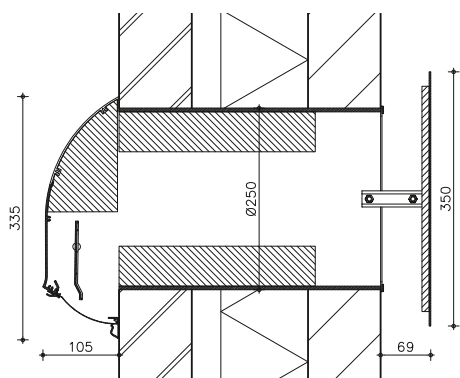
Specifiek voor monumentale panden met een beschermde gevel werd de Silenzio **Retro** ZR ontwikkeld. Dit rooster integreert zich onzichtbaar in de gevel of kan met discreet rozet rooster worden uitgevoerd.

Duco buitenrooster,  
buitendeel naar keuze  
of open stootvoeg

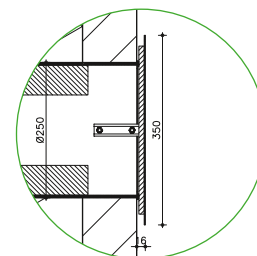
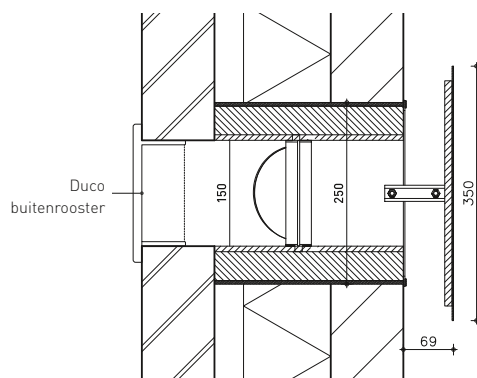


**NIEUW**

→ Silenzio ZR (AK)



→ Silenzio Retro ZR



Gesloten

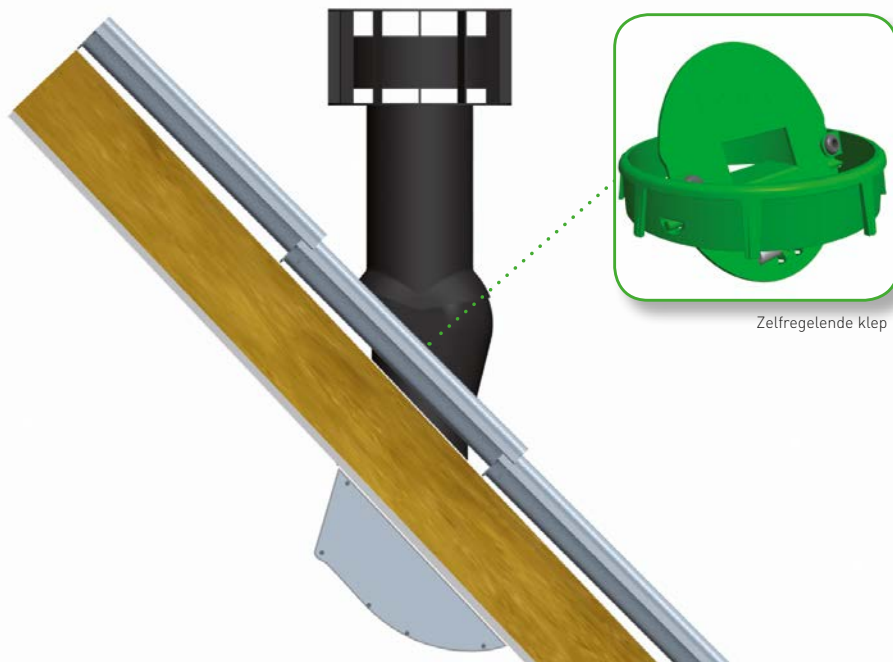
## Algemene specificaties

	Silenzio ZR (AK)	Silenzio Retro ZR
Buitendeel	buitenkop inbegrepen	optioneel met Duco buitenrooster (RAL 7048 parelmoer muisgrijs)
Waterdichtheid (in gesloten stand)	to 600 Pa (NEN 3660)	afhankelijk van buitendeel
Winddichtheid (in gesloten stand)	tot 300 Pa (NEN 3661)	
Afmetingen binnenkap	350 x 350 mm (b x h)	
Afmetingen buitenkap	288 x 335 x 105 mm (b x h x d)	Duco buitenrooster: 190 x 190 x 72 mm (b x h x d)
Lengte van de buis	300 mm (geschikt voor muurdiktes vanaf 250 mm)	
Diameter van de buis	250 mm	
Bediening	manueel	

## Ventilatie- en akoestische waarden

Type	Ventilatiecapaciteit (Qv) bij 1 Pa in (dm <sup>3</sup> /s/m)	D <sub>n,e,W</sub> (C;C <sub>tr</sub> ) <sup>*</sup> (open stand) in dB	D <sub>n,e,A</sub> <sup>*</sup> (open stand) in dB(A)	D <sub>n,e,A<sub>tr</sub></sub> <sup>*</sup> (open stand) in dB(A)	R <sub>q,A</sub> <sup>*</sup> in dB(A)	R <sub>q,A<sub>tr</sub></sub> <sup>*</sup> in dB(A)
250 ZR	16,6	39 (-1;-4)	38	35	10,2	7,2
250 ZR AK	9,0	48 (-1;-4)	47	44	16,6	13,6
250 Retro ZR	10,7 (gemeten zonder buitendeel, effectieve capaciteit is hiervan afhankelijk)	43 (-1;-3)	42	40	12,3	10,3
250 Retro ZR met Duco buitenrooster	9,0	43 (-1;-3)	42	40	11,5	9,5

\* Volgens NEN EN ISO 717



## RoofMax ZR

Luchttoevoer onder (hellende) daken of via dakdoorvoer

De RoofMax ZR is een zelfregelende ventilatiecombinatie voor een gecontroleerde natuurlijke toevoer van verse lucht in ruimtes onder een (hellend) dak. De RoofMax ZR bestaat uit een dakdoorvoer met zelfregelende klep en een geluiddempend binnenrooster. De zelfregelende dakdoorvoer is geschikt voor hellingen van van 5° tot 55°.

RoofMax ZR  
uitgelicht

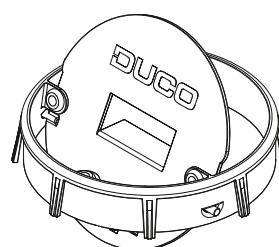
→ Gecontroleerde natuurlijke luchttoevoer in ruimtes onder een (hellend) dak.

→ Zelfregelende dakdoorvoer voor hellingen van 5° tot 55°.

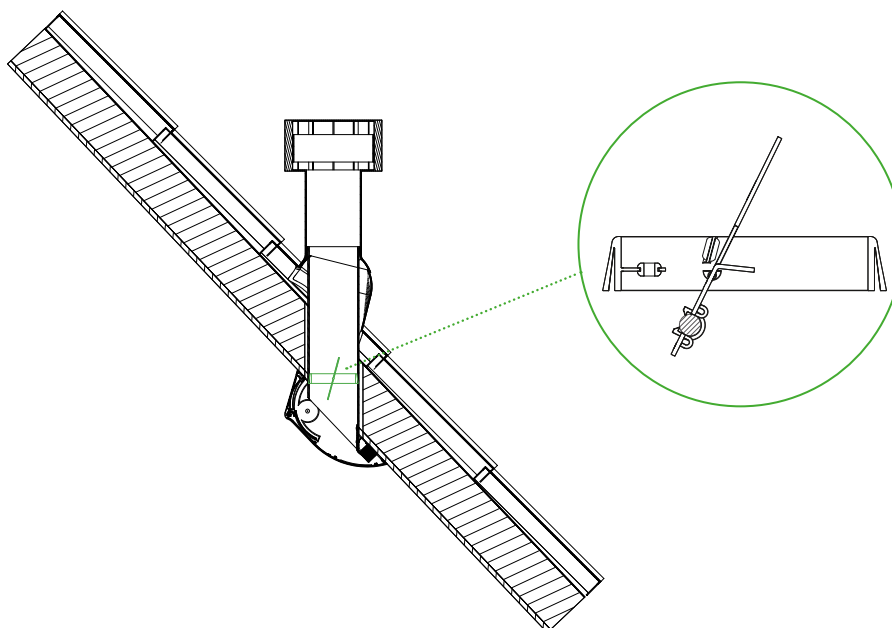
→ Geluiddempend binnenrooster.



Binnenrooster



→ RoofMax ZR



## Algemene specificaties

Waterwerendheid (in gesloten stand)		1000 Pa
Winddichtheid (in gesloten stand)		650 Pa
Afmetingen:	Binnenkap, type Silenzio 250 Uno (hxbxd)	335 x 320 x 107 mm
	Dakdoorvoer, type: Multivent Ø 131/830 (l)	830 mm, 350 mm bovendaks
Diameter:	Dakdoorvoer, type: Multivent Ø 131 (750/900)	125 (inw.) – 131 (uitw.)
Kruiskap (dakdoorvoer)		inblaasbevorderend
Kleuren:	Binnenkap, type Silenzio 250 Uno	RAL 9010
	Dakdoorvoer, type: Multivent Ø 131/830	Zwart
Bediening (binnenkap)		traploos via roterende klep
Extra (dakdoorvoer)*		losse schaal, pijpbeugel en dakdoorvoerpan
Bevestiging		dakschotbeugel

\*afzonderlijk bij te bestellen

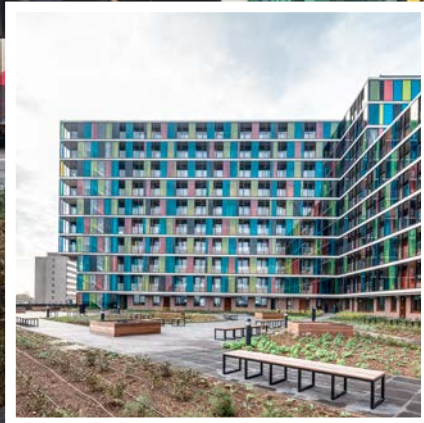
## Ventilatie- en akoestische waarden

Type	Ventilatiecapaciteit (Qv) bij 1 Pa in (dm <sup>3</sup> /s/m)	D <sub>n,e</sub> , W (C;C <sub>tr</sub> ) (open stand) in dB	D <sub>n,e</sub> , A* (open stand) in dB(A)	D <sub>n,e</sub> , A* <sub>tr</sub> (open stand) in dB(A)	R <sub>q</sub> , A* in dB(A)	R <sub>q</sub> , A* <sub>tr</sub> in dB(A)
RoofMax ZR	9,5	36 [-1;-3]	35	33	4,8	2,8

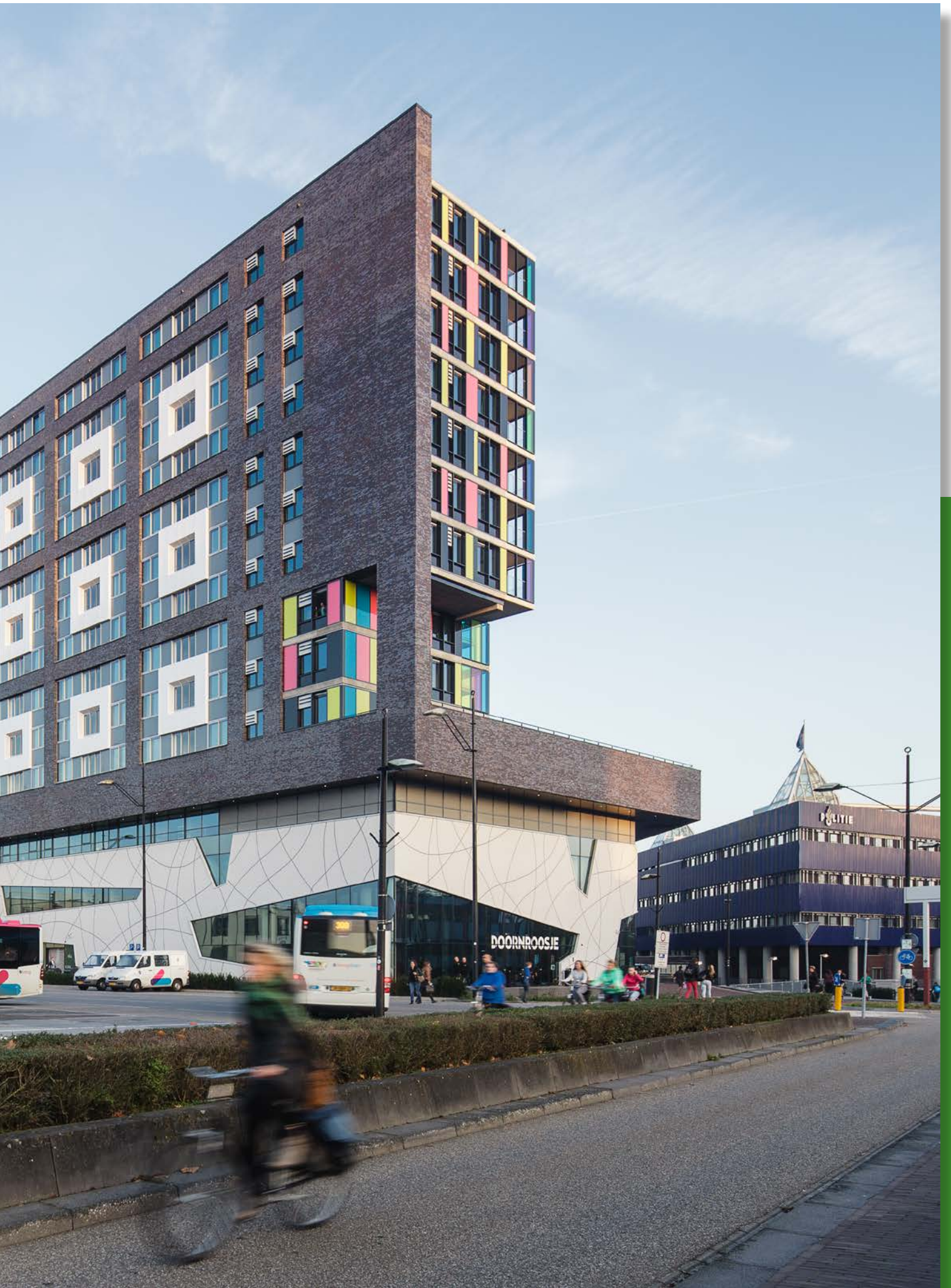
\* Volgens NEN EN ISO 717

# Poppodium Doornroosje, Nijmegen (NL)

DucoMax 'ZR'

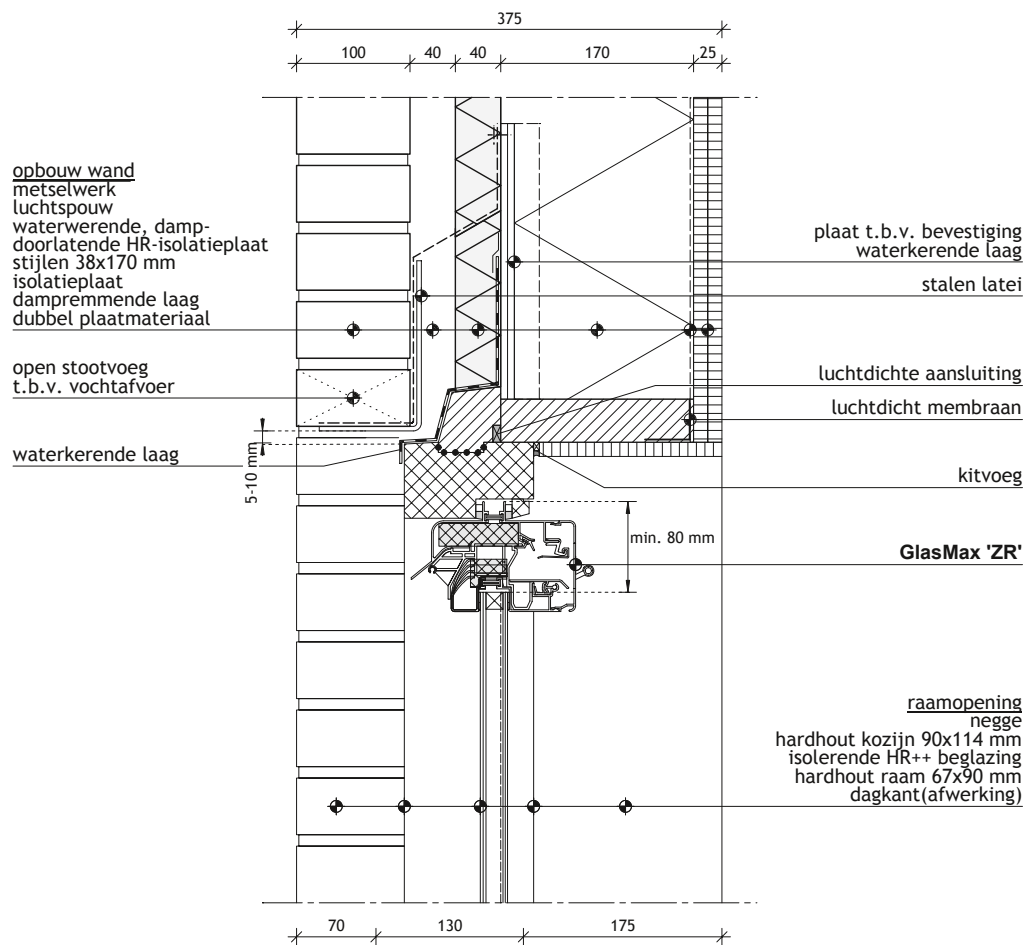


HOME OF OXYGEN



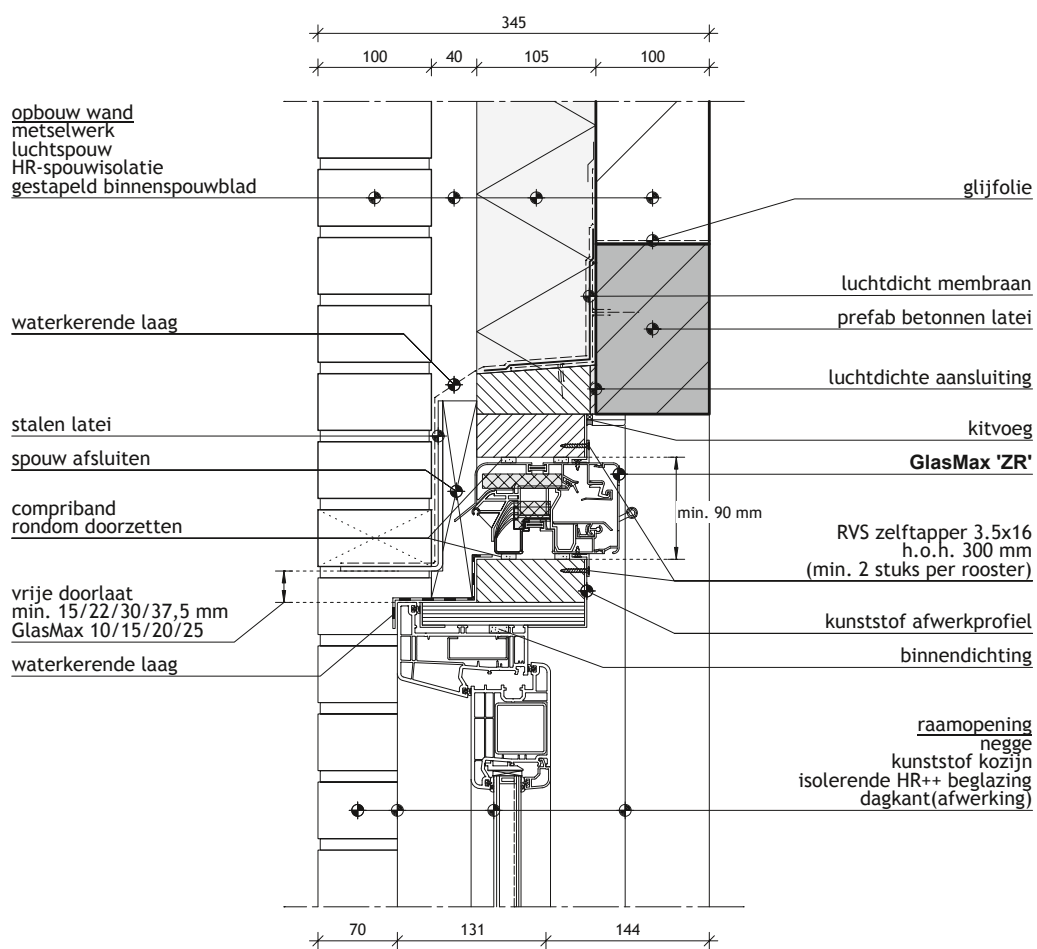
# GlasMax 'ZR'

## Glasplaatsing met houten kozijn



# GlasMax 'ZR'

'Onzichtbare' plaatsing met kunststof kozijn

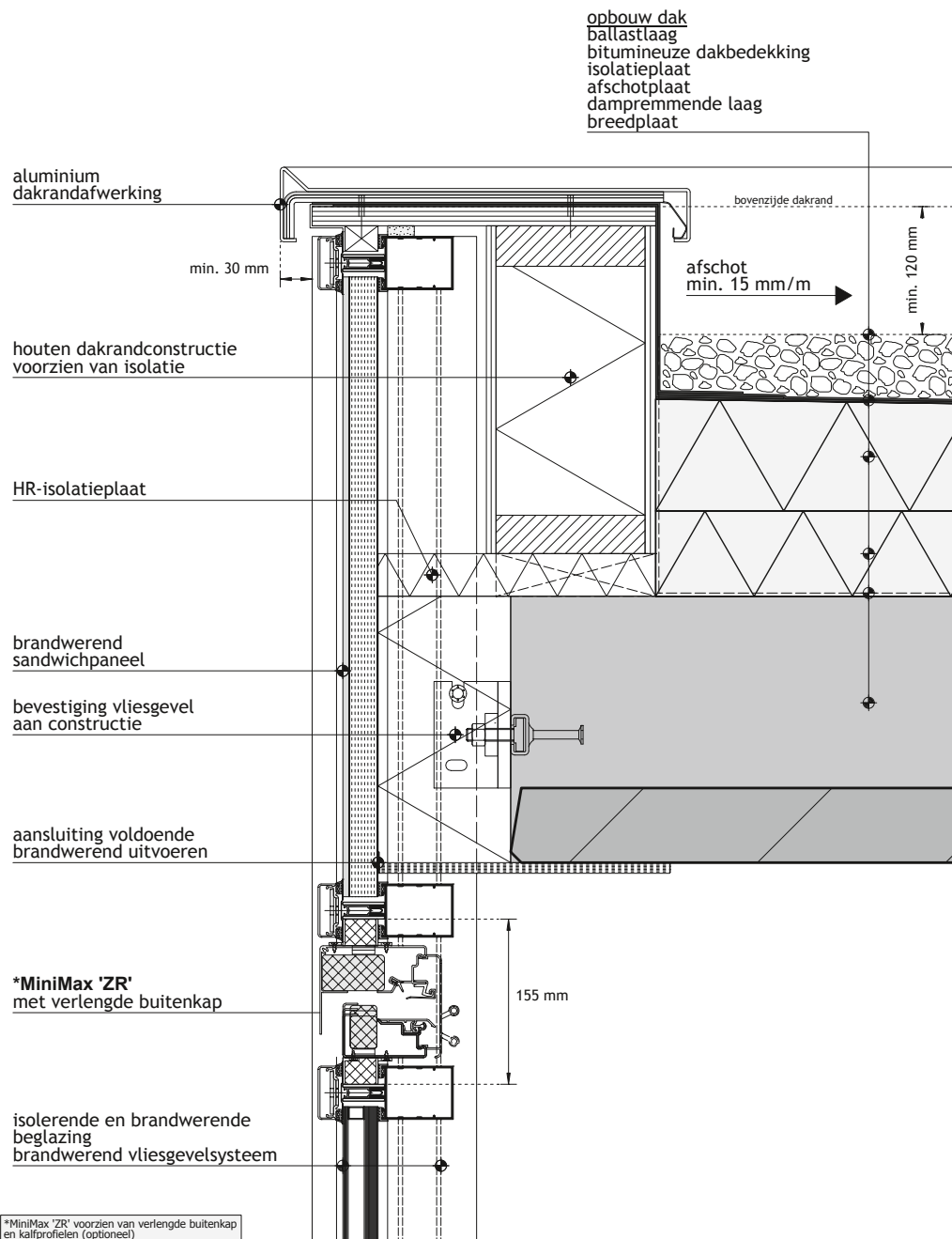


De definitieve uitvoering dient te geschieden in overleg met de kozijnfabrikant.

Duco bouwdetails ontwikkeld door Bouwformatie - [www.bouwformatie.nl](http://www.bouwformatie.nl)

# MiniMax 'ZR'

'Discrete' plaatsing  
met aluminium kozijn

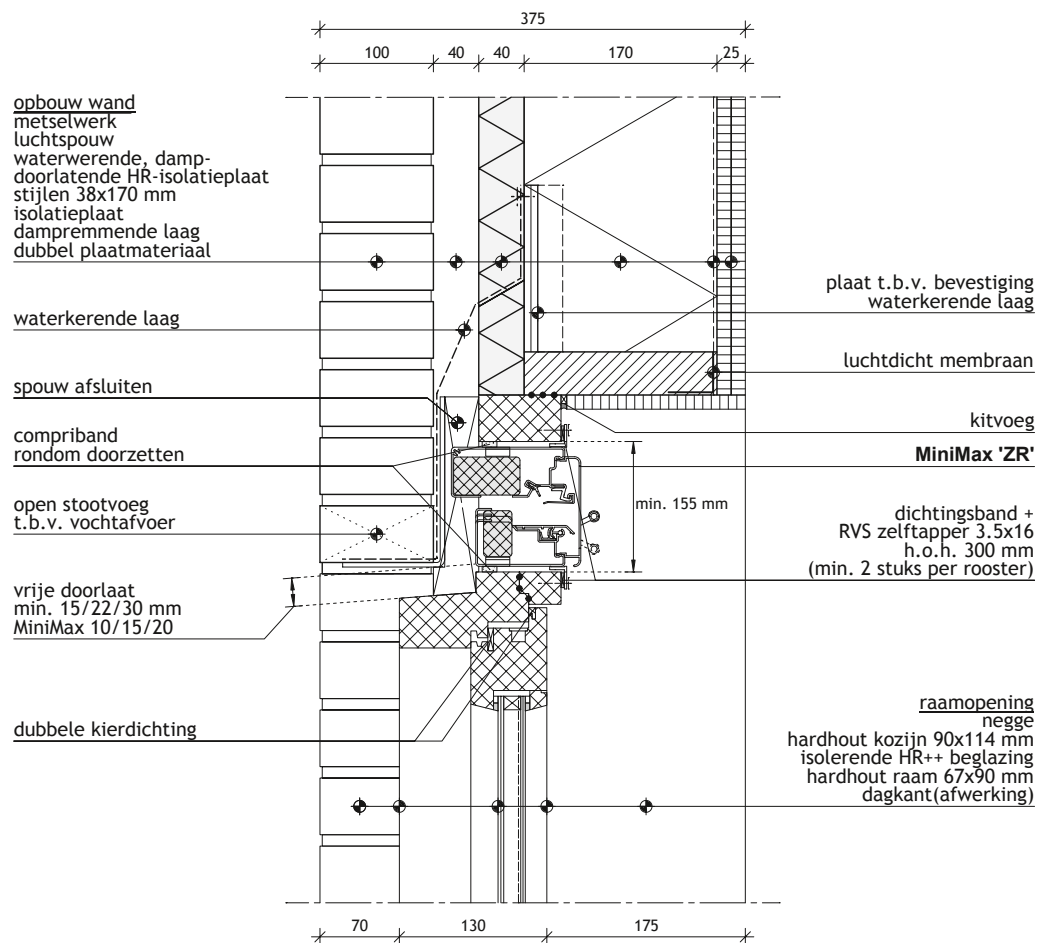


De definitieve uitvoering dient te geschieden in overleg met de kozijnfabrikant.

Duco bouwdetails ontwikkeld door Bouwformatie - [www.bouwformatie.nl](http://www.bouwformatie.nl)

# MiniMax 'ZR'

'Onzichtbare' plaatsing met houten kozijn (HSB)

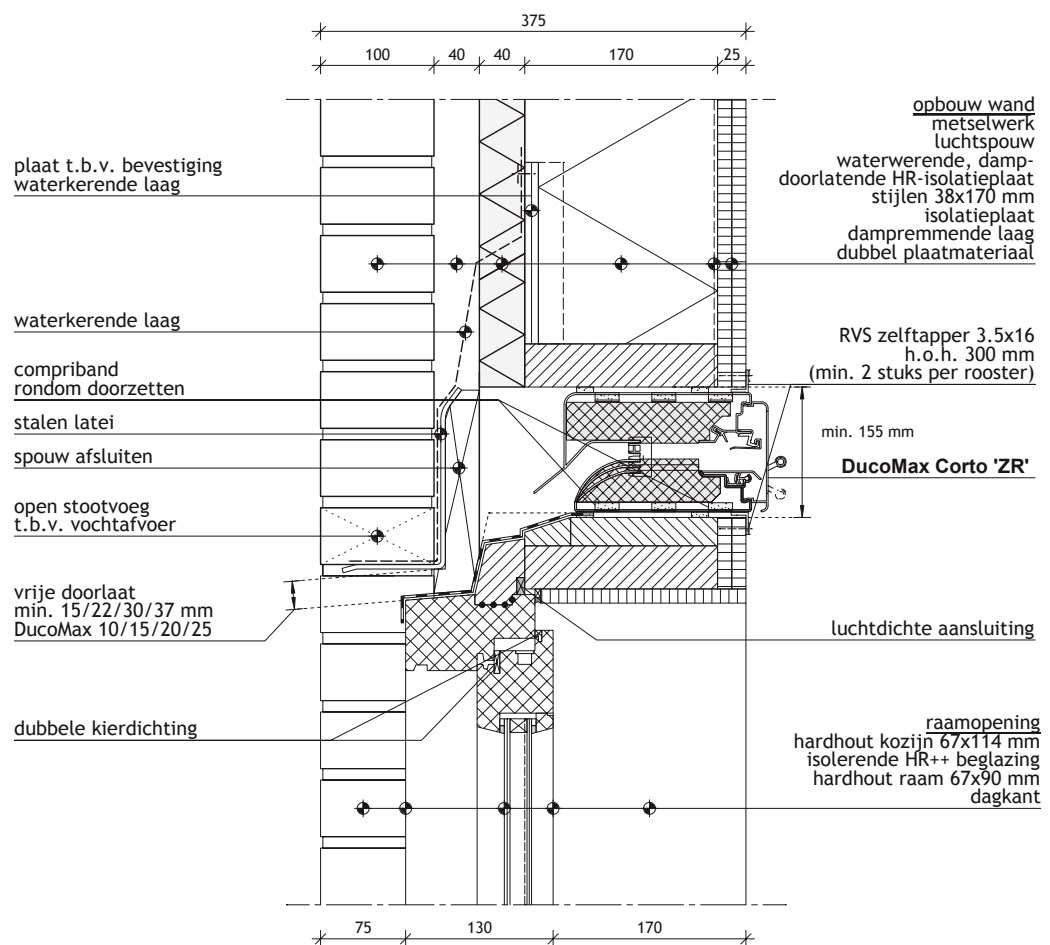


De definitieve uitvoering dient te geschieden in overleg met de kozijnfabrikant.

Duco bouwdetails ontwikkeld door Bouwformatie - [www.bouwformatie.nl](http://www.bouwformatie.nl)

# DucoMax 'ZR'

'Onzichtbare' plaatsing  
met houten kozijn

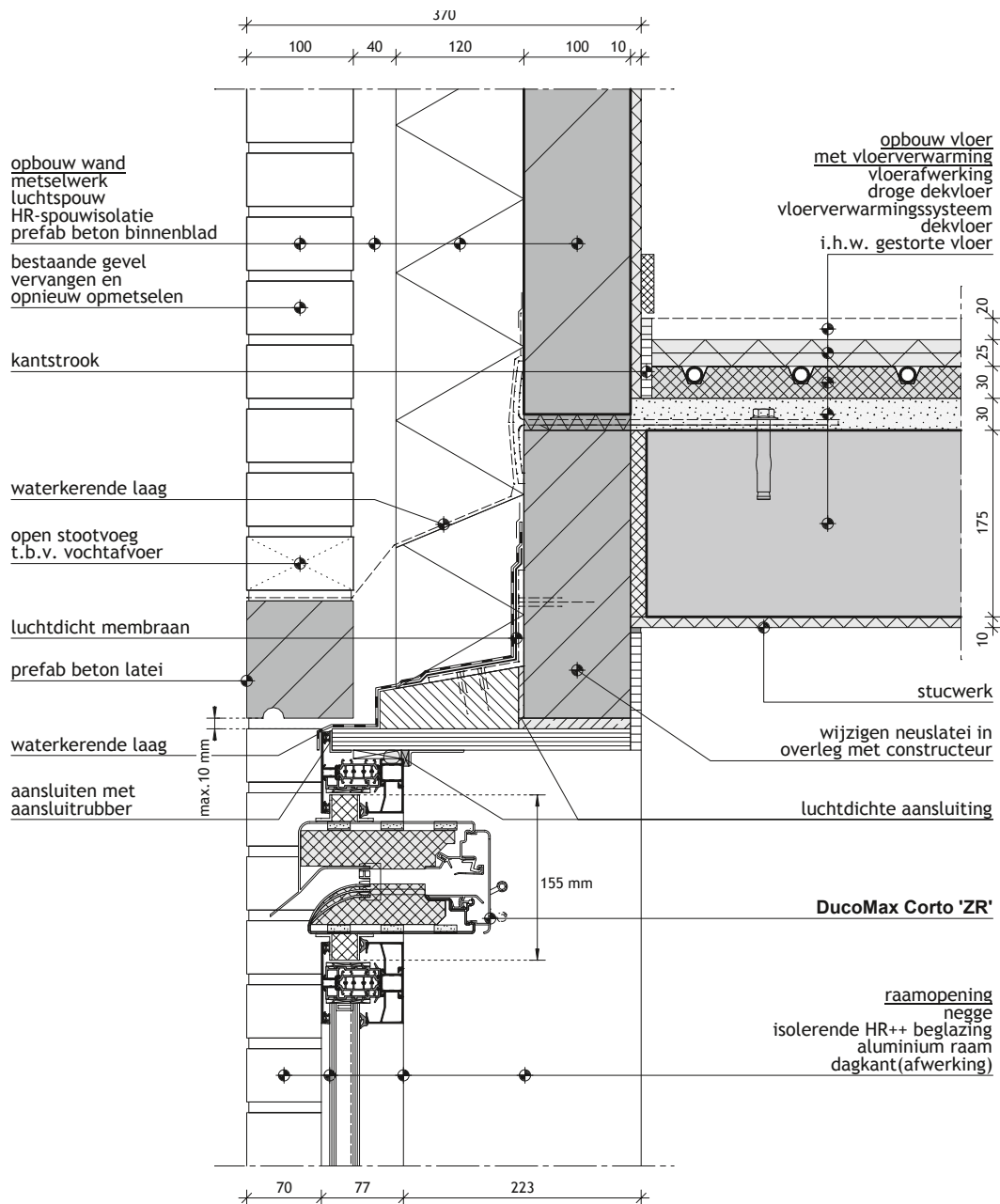


De definitieve uitvoering dient te geschieden in overleg met de kozijnfabrikant.

Duco bouwdetails ontwikkeld door Bouwformatie - [www.bouwformatie.nl](http://www.bouwformatie.nl)

# DucoMax 'ZR'

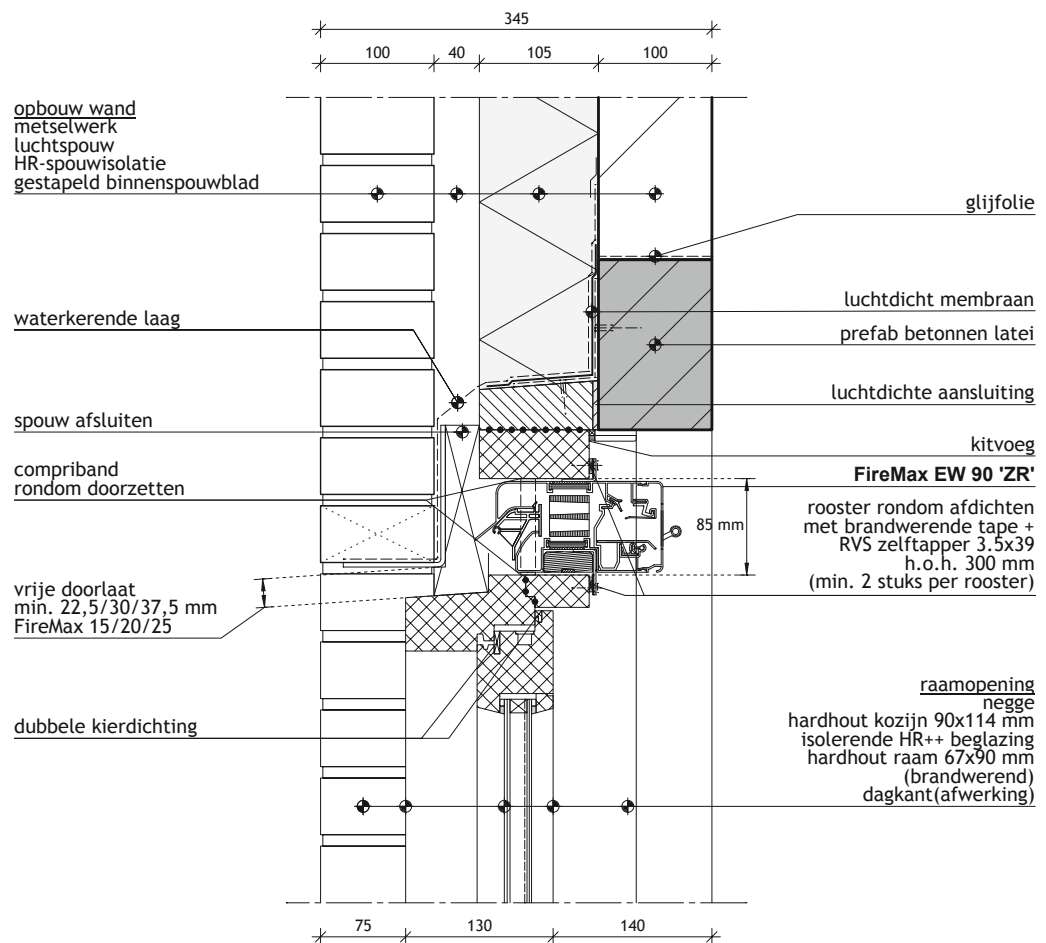
'Discrete' plaatsing  
met aluminium kozijn



De definitieve uitvoering dient te geschieden in overleg met de kozijnfabrikant.

# FireMax EW 90 'ZR'

'Onzichtbare'  
compacte kalfplaatsing

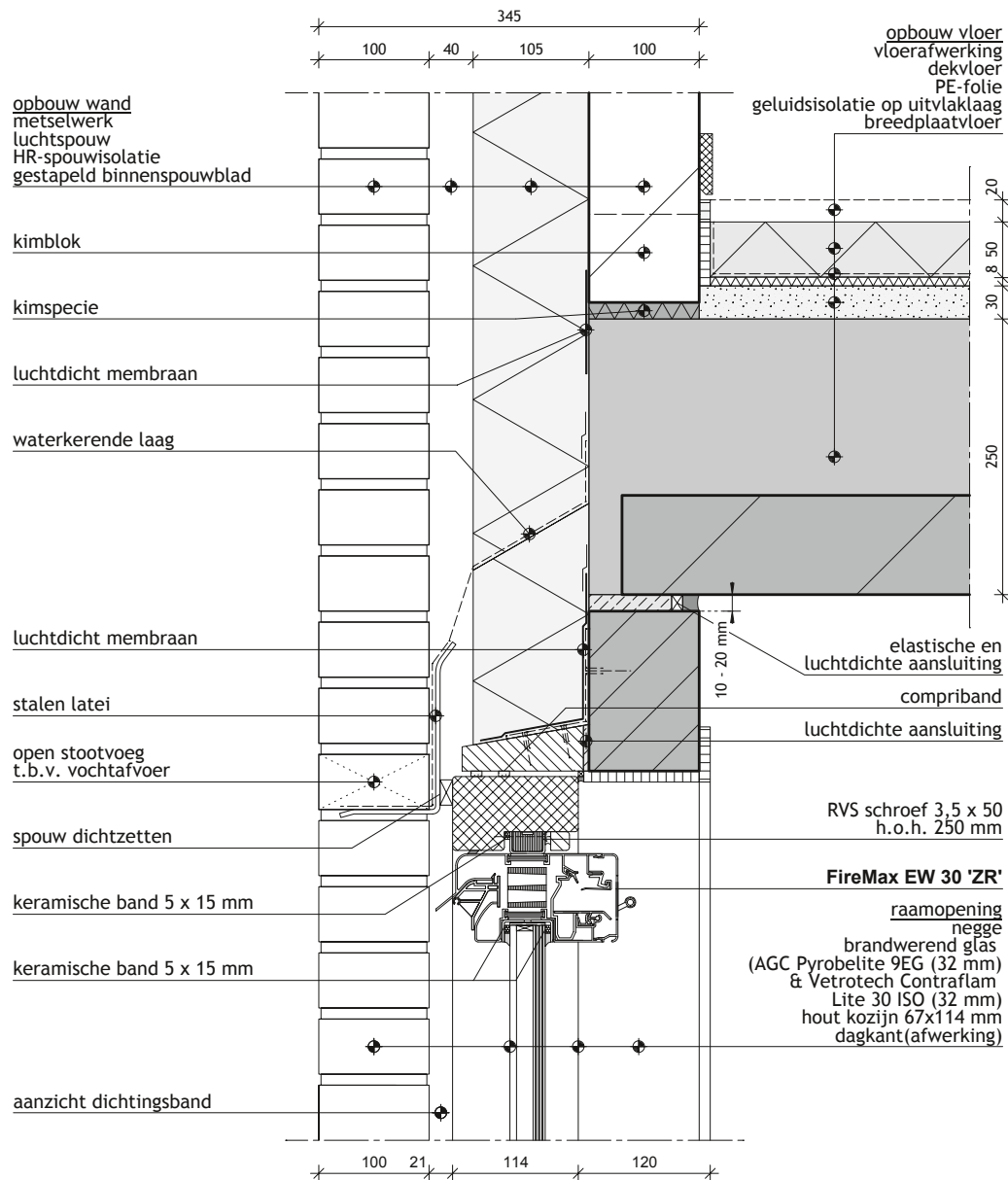


De definitieve uitvoering dient te geschieden in overleg met de kozijnfabrikant.

Duco bouwdetails ontwikkeld door Bouwformatie - [www.bouwformatie.nl](http://www.bouwformatie.nl)

# FireMax EW 30 'ZR'

## Glasplaatting

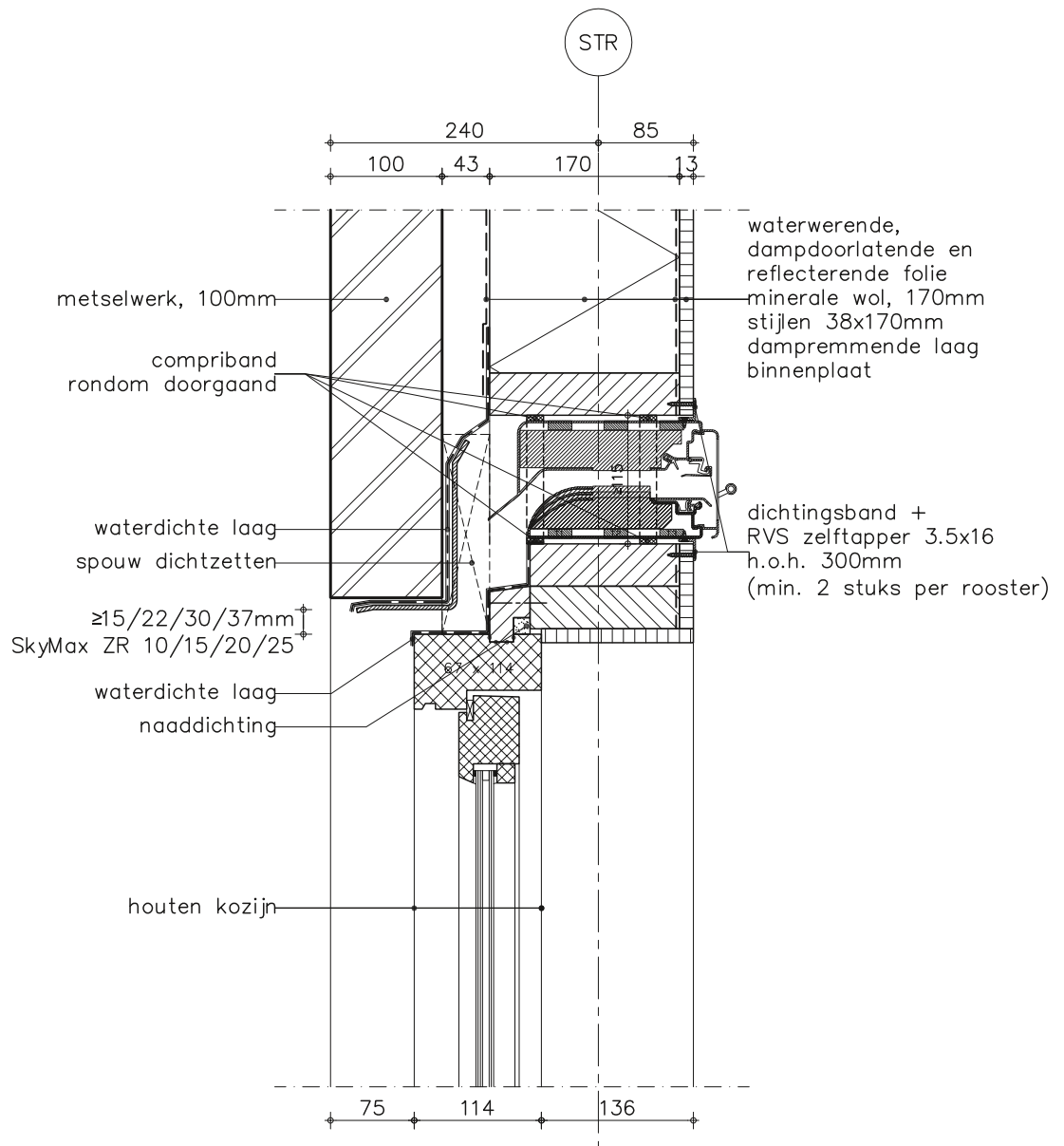


De definitieve uitvoering dient te geschieden in overleg met de kozijnfabrikant.

Duco bouwdetails ontwikkeld door Bouwformatie - [www.bouwformatie.nl](http://www.bouwformatie.nl)

# SkyMax ZR

'Onzichtbare' plaatsing  
op houten kozijn

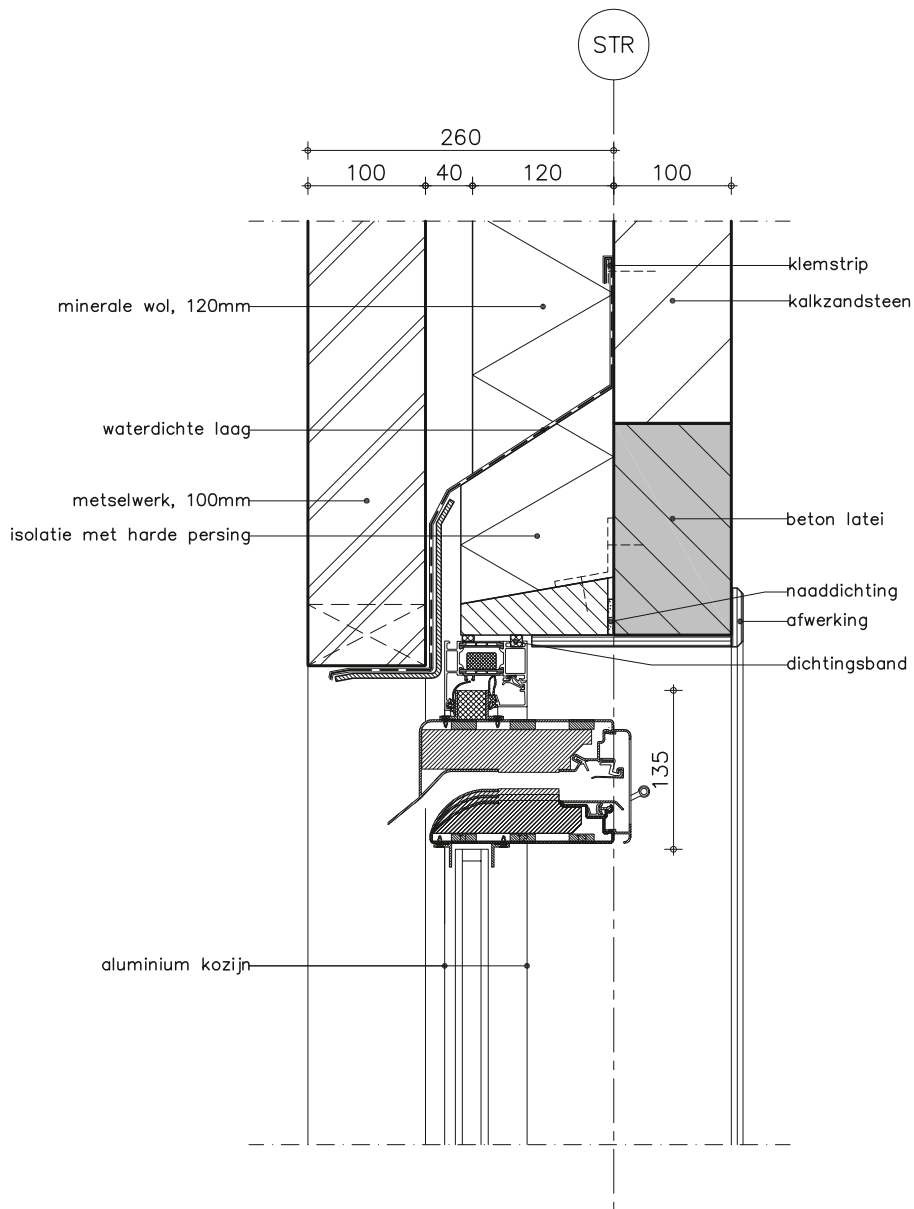


De definitieve uitvoering dient te geschieden in overleg met de kozijnfabrikant.

Duco bouwdetails ontwikkeld door Bouwformatie - [www.bouwformatie.nl](http://www.bouwformatie.nl)

# SkyMax ZR

## Glasplaatsing




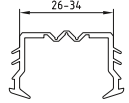
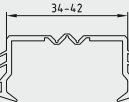
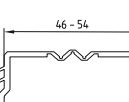
De definitieve uitvoering dient te geschieden in overleg met de kozijnfabrikant.

Duco bouwdetails ontwikkeld door Bouwformatie - [www.bouwformatie.nl](http://www.bouwformatie.nl)

# Hendels & Toebehoren





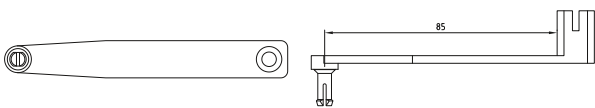
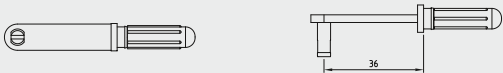
Hendels		
Type	Bestel-nummer	Omschrijving
	1468	Klephendel 15 Wit
	1436	Klephendel 15 Zwart

Beglazingsrubber		
Type	Bestel-nummer	Omschrijving
	1334	Rubber GG 26-34 H15
	1337	Rubber GG 34-42 H15
	1890	Rubber GG 46-54 H15

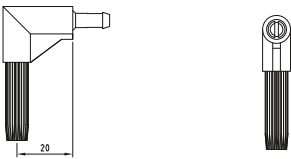
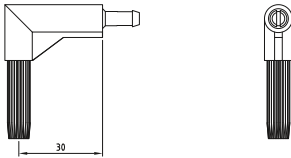
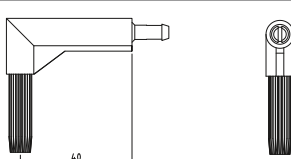
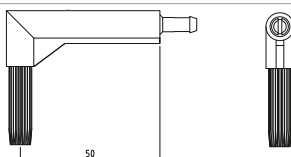
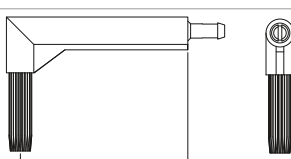
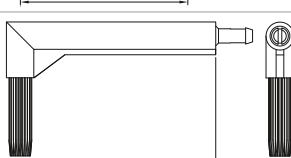
## Standaardbediening

FireMax 'ZR'	
GlasMax 'ZR' (5 Pa)	
MiniMax 'ZR' (5 Pa)	
DucoMax 'ZR' (HD + 5 Pa)	Klephendel 15
SkyMax ZR	
DucoTwin 120 'ZR' AK	
Silenzio (Retro) ZR (AK)	manueel
RoofMax ZR	traploos via roterende klep

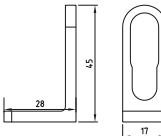
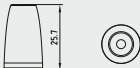

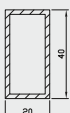
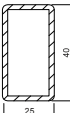
## Hendeloverbrenging & Stangclip

Type	Bestel-nummer	Omschrijving
	1236	Hendeloverbrenging 35 Wit
	1238	Hendeloverbrenging 35 Zwart
	1237	Hendeloverbrenging 35 Grijs
	1496	Hendeloverbrenging 35 Crème
	1239	Hendeloverbrenging 60 Wit
	1241	Hendeloverbrenging 60 Zwart
	1240	Hendeloverbrenging 60 Grijs
	1497	Hendeloverbrenging 60 Crème
	1241	Hendeloverbrenging 85 Zwart
	1270	Stangclip Wit
	1272	Stangclip Zwart
	1271	Stangclip Grijs
	1493	Stangclip Crème

## Losse Bochten

Type	Bestel-nummer	Omschrijving
	1218	Losse Bocht 20 Wit
	1220	Losse Bocht 20 Zwart
	1219	Losse Bocht 20 Grijs
	1486	Losse Bocht 20 Crème
	1221	Losse Bocht 30 Wit
	1223	Losse Bocht 30 Zwart
	1222	Losse Bocht 30 Grijs
	1487	Losse Bocht 30 Crème
	1224	Losse Bocht 40 Wit
	1226	Losse Bocht 40 Zwart
	1225	Losse Bocht 40 Grijs
	1488	Losse Bocht 40 Crème
	1227	Losse Bocht 50 Wit
	1229	Losse Bocht 50 Zwart
	1228	Losse Bocht 50 Grijs
	1489	Losse Bocht 50 Crème
	1230	Losse Bocht 60 Wit
	1232	Losse Bocht 60 Zwart
	1231	Losse Bocht 60 Grijs
	1490	Losse Bocht 60 Crème
	1233	Losse Bocht 70 Wit
	1235	Losse Bocht 70 Zwart
	1234	Losse Bocht 70 Grijs
	1491	Losse Bocht 70 Crème

## Andere

Type	Bestel-nummer	Omschrijving
	1242	Verticale stanggeleider Wit
	1244	Verticale stanggeleider Zwart
	1243	Verticale stanggeleider Grijs
	1492	Verticale stanggeleider Crème
	1275	Einddop Koord Wit
	1247	Einddop Stang Zwart
	23190	Kokerprofiel 40 x 20 zwart (voor kalfflaatsing)
	23189	Kokerprofiel 40 x 25 Zwart (voor kalfflaatsing)

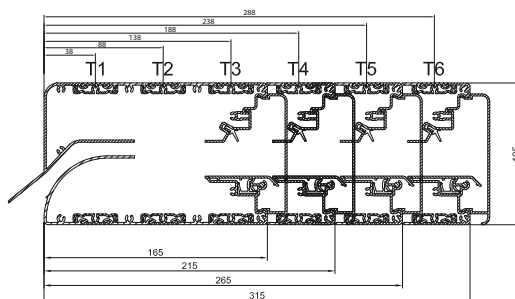
# Bepalen X-maat

## Bepalen van de 'X-maat' bij Compacte Kalfplaatsing

Bij compacte kalfplaatsing van GlasMax 'ZR', MiniMax 'ZR', DucoMax 'ZR' of SkyMax ZR is het belangrijk de juiste positie van het L-profiel aan te geven. Deze wordt correct bepaald door het meten van de afstand tussen de neus van de suskast/susroosters en het begin van het L-profiel. De zogenaamde 'X-maat' wordt in mm uitgedrukt. De X-maat voor de FireMax 'ZR' is vast bepaald op 104 mm. GlasMax 'ZR', MiniMax 'ZR', DucoMax 'ZR' of SkyMax ZR worden bij compacte kalfplaatsing standaard voorzien van kunststof zijstukken (Voor FireMax 'ZR' worden stalen zijstukken voorzien).

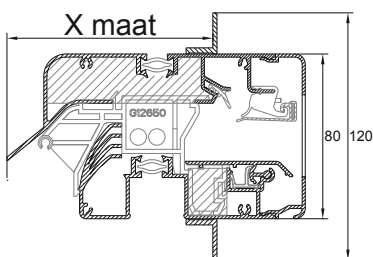
### → DucoMax 'ZR' / SkyMax ZR

Thermische onderbreking	Minimale afstand tov de neus (in mm)	Minimale afstand tov voorzijde van de kast (in mm)	Kastdiepte	Maximale afstand tov de neus (in mm)	Maximale afstand tov voorzijde van de kast (in mm)
T1	87	61	Corto	187	161
T2	137	111	Medio	237	211
T3	187	161	Alto	287	261
T4	237	211	Largo	337	311
T5	287	261			
T6	337	311			



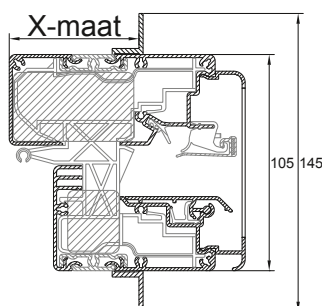
### → GlasMax 'ZR'

Minimale afstand tov voorzijde van de neus (in mm)	Maximale afstand tov voorzijde van de neus (in mm)
100	125



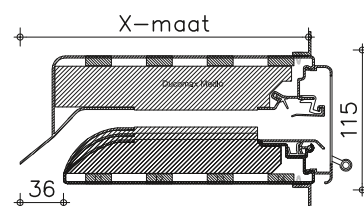
### → MiniMax 'ZR'

Minimale afstand tov voorzijde van de neus (in mm)	Maximale afstand tov voorzijde van de neus (in mm)
63	93



### → DucoMax 'ZR' HD

X-maat = dakdite + 36 mm



# Montage & Garantie

## Montagevoorschriften

Duco suskasten/susroosters zijn kwaliteitsproducten, ontwikkeld voor toepassing in alle raamsoorten, voor plaatsing rechtstreeks op glas of als (compacte) kalfplaatsing, bij zowel binnen- als buitenbeglazing. Alle Duco ventilatiesystemen zijn voorzien van aangepaste aansluitingsprofielen en sponningflenzen.

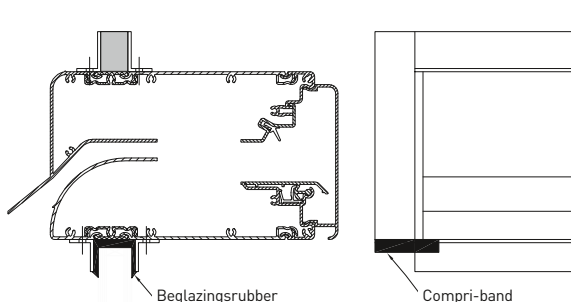
Voor de SkyMax ZR, RoofMax ZR, Silenzio (Retro) ZR, DucoTwin 120 'ZR' AK en de FireMax 'ZR' gelden specifieke plaatsingsinstructies. Deze instructies kunt u opvragen bij Duco of uw Duco -dealer.

### Houten kozijnen met gekitte beglazing

- Optimale aansluiting kan worden verzekerd door rondom in de sponning en op de glaslatten van het kozijn, over zowel sponningbreedte als -hoogte, compri-band aan te brengen, zoals aangegeven in de NPR 3671.
- Teneinde de ruimte tussen glas en rooster optimaal af te dichten, wordt compri-band aangebracht met een lengte van 60 mm en een voldoende breedte- en diktemaat.
- Als rugvulling wordt aan weerszijden in de glasgoot, over de gehele lengte van de suskast/susroosters, compri-band (3 x 7 mm) aangebracht. Dan worden de Duco suskast/susroosters, gelijktijdig met het glas, in het kozijn geplaatst. Daarna worden zowel suskast/susroosters als glas rondom afgekit, alsook de aansluiting tussen glas en suskast/susroosters.

### Houten kozijnen met droge beglazing

- Na compri-band te hebben geplaatst, zoals vermeld bij gekitte beglazing, wordt aan de bovenzijde van het glas, over de totale breedte, het Duco beglazingsrubber aangebracht, waarna de suskast er bovenop kan worden geplaatst. Daarop kunnen glas en suskast in het kozijn worden geplaatst en worden de glaslatten aangebracht.
- Daarna moeten zowel de suskast als het glas rondom worden afgekit.



### Aluminium en kunststof kozijnen met droge beglazing

- Hiervoor wordt verwezen naar het aanbrengen van compri-band en het plaatsen van de suskast met beglazingsrubber.

### Kozijnen met tussenregel












- Alle kalf-uitvoeringen hebben rondom gelijke sponningflenzen.
- Voor houten kozijnen wordt verwezen naar het aanbrengen van compri-band, waarna rondom wordt afgekit.
- Voor aluminium en kunststof kozijnen wordt de Duco suskast in het kozijn geplaatst en worden de glaslatten standaard aangebracht.

Maximale roosterlengtes onder garantie: zie tabel achteraan deze brochure.

## Garantieverklaring

De producten in deze catalogus hebben een waarborg van 10 jaar m.b.t. defecten die het gevolg zijn van niet-conform materiaal. De garantieverklaringen vindt u op [www.duco.eu](http://www.duco.eu)

# Technische Waardentabel

			GlasMax'ZR'				MiniMax'ZR'		
			Compacte Kalfplaatsing / Glasplaatsing				Compacte Kalfplaatsing / Kalfplaatsing		
			10	15	20	25	10	15	20
EIGENSCHAP	REGELGEVING	EENHEID							
Octaafbandwaarden									
bij 125 Hz		dB	33,7	32,9	33,2	24,7	25,0	24,4	23,8
bij 250 Hz		dB	31,1	31	31,1	26,7	23,8	23,5	22,9
bij 500 Hz		dB	28,6	27,9	27,9	24,9	31,9	31,2	29,8
bij 1000 Hz		dB	39,2	36,2	34,8	26,8	36,0	33,9	34,9
bij 2000 Hz		dB	46,4	40,5	38,6	28	37,6	35,0	35,7
compacte kalf			✓	✓	✓	✓	✓/-	✓/-	✓/-
debiet bij 1 Pa	NEN 1087	dm <sup>3</sup> /s/m	15,9	21,1	24,1	28,6	14,7	19,6	23,7
U-waarde	NBN EN 10077-2	W/m <sup>2</sup> /K	1,56	1,56	1,56	1,56	2	2	2
binnen opp. Temp factor f	NBN EN 10077-2	--	0,71	0,71	0,71	0,71	0,67	0,67	0,67
lekdebiet 50 Pa	NBN EN 13141	m <sup>3</sup> /h/m	0,2	0,2	0,2	0,2	0,2	0,2	0,2
winddichtheid gesloten	NEN 3661	Pa	600	600	600	600	600	600	600
waterdichtheid gesloten	NEN 3660	Pa	1050	1050	1050	1050	1050	1050	1050
glasaf trek		mm	80	80	80	80	0	0	0
roosterhoogte		mm	97	97	97	97	105	105	105
roosterhoogte met kalfprofiel		mm	120	120	120	120	-/155	-/155	-/155
Inbouwhoogte bij compacte kalf		mm	90	90	90	90	115/-	115/-	115/-
sponning		mm	17	17	17	17	CK: 20 K: 17/25/x	CK: 20 K: 17/25/x	CK: 20 K: 17/25/x
insectenwering	EPB	ja/nee	ja	ja	ja	ja	ja	ja	ja
geom. Opening	NEN 1087	m <sup>2</sup> /m	0,01	0,015	0,02	0,025	0,01	0,015	0,02
D <sub>n,e</sub> W (C;C <sub>tr</sub> )	NEN EN ISO 717	dB	37 [-1;-3]	35 [-1;-2]	34 [0;-2]	27 [0;-1]	35 [-1;-4]	34 [-1;-4]	33 [-1;-3]
D <sub>n,e</sub> A (open stand)	NEN EN ISO 717	dB(A)	36	34	34	27	34	33	32
D <sub>n,e</sub> A <sub>tr</sub>	NEN EN ISO 717	dB(A)	34	33	32	26	31	30	30
R <sub>q</sub> A <sub>tr</sub>	NEN ISO 717	dB(A)	6	6,2	5,8	0,6	2,6	3	3,4
afwerking			F1/Ral/ Bicolor	F1/Ral/ Bicolor	F1/Ral/ Bicolor	F1/Ral/ Bicolor	F1/Ral	F1/Ral	F1/Ral
max. lengte rooster onder garantie		mm	4000/2500	4000/2500	4000/2500	4000/2500	4000	4000	4000
max. kleplengte onder garantie		mm	2000	2000	2000	2000	2000	2000	2000
standaardbediening			KH 15	KH 15	KH 15	KH 15	KH 15	KH 15	KH 15
splitsing vanaf lengte			2000	2000	2000	2000	2000	2000	2000
koord nog te monteren na plaatsing			ja	ja	ja	ja	ja	ja	ja
kleur kopschotten			 	 	 	 	 	 	

 wit  zwart

**dB:** geluidsdruk niveau  
**dB(A):** gewogen geluidsdruk niveau ofwel de waarneming door het menselijk oor  
**D<sub>n,e</sub>W (C;C<sub>tr</sub>):** gewogen genormeerd geluidsdruk niveauverschil van kleine bouwelementen, in relatie tot referentie-isolatiecurve voor luchtgeluid  
**D<sub>n,e</sub>A (open stand):** A-gewogen geluidsdruk niveauverschil van kleine bouwelementen, rekening houdend met kenmerkend buurgeluid [D<sub>n,e</sub>A = D<sub>n,e</sub>W + C]  
**D<sub>n,e</sub>A<sub>tr</sub>:** A-gewogen geluidsdruk niveauverschil van kleine bouwelementen, rekening houdend met kenmerkend verkeersgeluid [D<sub>n,e</sub>A<sub>tr</sub> = D<sub>n,e</sub>W + C<sub>tr</sub>]  
**R<sub>q</sub>A<sub>tr</sub>:** A-gewogen luchteluidisolatie van een bouwelement of constructie, rekening houdend met een genormeerde lichtsnelheid en druk en met kenmerkend verkeersgeluid

FireMax 'ZR'			DucoMax 'ZR' / SkyMax ZR										
Compacte Kalfplaatsing / Glasplaatsing			Compacte Kalfplaatsing / Glasplaatsing										
15	20	25	Corto 10	Corto 15	Corto 20	Corto 25	Medio 10	Medio 15	Medio 20	Medio 25	Alto 10	Alto 15	Alto 20
WAARDE													
32,9	33,2	24,7	38,2	36,6	35,7	35	37,4	37,9	35,2	34,6	36,3	37,6	34
31,0	31,1	26,7	35,5	32,2	30,7	29,8	37,7	36,2	31,1	30,3	39,4	36,8	32,2
27,9	27,9	24,9	38,6	33,6	32,6	31	42	38,1	34,4	34,7	44,3	41,4	36,7
36,2	34,8	26,8	44	35,8	35	34,3	49,7	46,2	42,1	40,5	51,7	48,1	43,1
40,5	38,6	28,0	49,1	45,8	45,2	44,5	53	54,2	47,7	50,8	52,2	56,5	48,3
✓/-	✓/-	✓/-	✓	✓	✓	✓	✓	✓	✓	✓	✓	✓	✓
21,1	24,1	28,6	13	20,7	26,9	32	11,2	17,7	25,6	30,8	11,9	17,5	26,3
1,56	1,56	1,56	2,58	2,58	2,58	2,58	2,58	2,58	2,58	2,58	2,58	2,58	2,58
0,71	0,71	0,71											
0,2	0,2	0,2	DucoMax: 0,2 / SkyMax: 0,1										
600	600	600	600	600	600	600	600	600	600	600	600	600	600
1050	1050	1050	1050	1050	1050	1050	1050	1050	1050	1050	1050	1050	1050
-/85	-/85	-/85	135	135	135	135	135	135	135	135	135	135	135
120/100	120/100	120/100	105	105	105	105	105	105	105	105	105	105	105
-	-	-	155	155	155	155	155	155	155	155	155	155	155
85/-	85/-	85/-	115	115	115	115	115	115	115	115	115	115	115
20	20	20	17/25/x	17/25/x	17/25/x	17/25/x	17/25/x	17/25/x	17/25/x	17/25/x	17/25/x	17/25/x	17/25/x
ja	ja	ja	ja	ja	ja	ja	ja	ja	ja	ja	ja	ja	ja
0,0150	0,0200	0,0250	0,01	0,015	0,02	0,025	0,01	0,015	0,02	0,025	0,01	0,015	0,02
35(-1;-2)	34(0;-2)	27(0;-1)	44 (-1;-3)	38 (0;-2)	37 (0;-2)	36 (-1;-2)	47 (0;-3)	45 (-1;-3)	40 (0;-3)	40 (-1;-3)	49 (-1;-4)	47 (-1;-4)	42 (-1;-3)
34	34	27	43	38	37	35	47	44	40	39	48	46	41
33	32	26	41	36	35	34	44	42	37	37	45	43	39
6,2	5,8	0,6	12,1	9,2	9,3	9,1	14,5	14,5	11,1	11,9	15,8	15,4	13,2
Ral/Bicolor	Ral/Bicolor	Ral/Bicolor	F1/Ral/Bicolor	F1/Ral/Bicolor	F1/Ral/Bicolor	F1/Ral/Bicolor	F1/Ral/Bicolor	F1/Ral/Bicolor	F1/Ral/Bicolor	F1/Ral/Bicolor	F1/Ral/Bicolor	F1/Ral/Bicolor	F1/Ral/Bicolor
CK: 2500 G: 1800 (Vetrotech Contraflam Lite 30 ISO) 2216 (AGC Pyrobelite 9 EG)			CK: DucoMax: 4000 / SkyMax: 2500 G: DucoMax: 2500 / SkyMax: 2500										
2000	2000	2000	DucoMax: 2000 / SkyMax: 1250										
KH 15	KH 15	KH 15	KH 15	KH 15	KH 15	KH 15	KH 15	KH 15	KH 15	KH 15	KH 15	KH 15	KH 15
2000	2000	2000	DucoMax: 2000 / SkyMax: 1000										
ja	ja	ja	ja	ja	ja	ja	ja	ja	ja	ja	ja	ja	ja

\* Gemeten zonder buitendeel, effectieve capaciteit is hiervan afhankelijk.

					DucoTwin 120 'ZR' AK					Silenzio				RoofMax ZR
Alto 25	Largo 10	Largo 15	Largo 20	Largo 25	Corto	Basso	Medio	Alto	Largo	ZR	ZR AK	Retro ZR	Retro ZR met Duco buiten-roosters	
34,8	40,9	38,9	35,4	33,4	30,2	29,3	30,9	30,5	31,5	27,8	35,5	37,4	37,4	35,1
30,7	43,5	40	35,6	32,3	28,8	27	28,5	29	31,1	27,5	36,3	33,7	33,7	29,3
35,3	48,6	45,8	41,9	39,3	30,4	28,4	31,8	33,5	36	31,9	42,7	40,8	40,8	29,6
41,9	55,4	50,9	48,5	43,9	34,4	36,8	41,1	43,2	46,5	46,2	65,4	42,3	42,3	35,7
49,5	58,3	59	57,6	50,1	37,5	39,4	46,1	47,6	52,8	56,8	70,7	44,7	44,7	47,7
✓	✓	✓	✓	✓										
29,7	11,9	17,9	26,9	28,9	11,9	13,4	13,6	13,3	13,4	16,6	9,0	10,7*	9,0	9,53
2,58	2,58	2,58	2,58	2,58	1,9	1,9	1,9	1,9	1,9	4,76	4,76	4,76	4,76	
					0,7	0,7	0,7	0,7	0,7	0,61	0,61	0,61	0,61	
					0,7	0,7	0,7	0,7	0,7	0,8	0,8	0,8	0,8	0,7
600	600	600	600	600	450	450	450	450	450	300	300	300	300	650
1050	1050	1050	1050	1050	1250	1250	1250	1250	1250	600	600	afhankelijk van buitendeel		1000
135	135	135	135	135										
105	105	105	105	105	120	120	120	120	120	350	350			
155	155	155	155	155										
115	115	115	115	115										
17/25/x	17/25/x	17/25/x	17/25/x	17/25/x										
ja	ja	ja	ja	ja	ja	ja	ja	ja	ja	ja	ja	ja	ja	ja
0,025	0,01	0,015	0,02	0,025	0,024	0,024	0,024	0,024	0,024	0,0176	0,0176	1,0176	1,0176	0,028
41 [-1;-3]	54 [-1;-4]	50 [-1;-3]	47 [-1;-4]	43 [-1;-4]	35 [-1;-2]	35 [-1;-3]	39 [-2;-4]	40 [-1;-4]	42 [-1;-4]	39 [-1;-4]	48 [-1;-4]	43 [-1;-3]	43 [-1;-3]	36 [-1;-3]
40	53	49	46	42	34	34	37	39	41	38	47	42	42	35
38	50	47	43	39	33	32	35	36	38	35	44	40	40	33
12,7	20,8	19,5	17,3	13,6	3,8	3,3	6,3	7,2	9,3	7,2	13,6	10,3	9,5	2,8
F1/Ra/ Bicolor	F1/Ra/ Bicolor	F1/Ra/ Bicolor	F1/Ra/ Bicolor	F1/Ra/ Bicolor	F1/Ra/ Bicolor	F1/Ra/ Bicolor	F1/Ra/ Bicolor	F1/Ra/ Bicolor	F1/Ra/ Bicolor	F1/Ra/ Bicolor	F1/Ra/ Bicolor	F1/Ra/ Bicolor	F1/Ra/ Bicolor	F1/Ra/ Bicolor
					zie waardentabel op p.25 voor verschillende mogelijkheden									
					2000	2000	2000	2000	2000					
KH 15	KH 15	KH 15	KH 15	KH 15	KH	KH	KH	KH	KH	manueel	manueel	manueel	manueel	
					2000	2000	2000	2000	2000					
ja	ja	ja	ja	ja	ja	ja	ja	ja	ja					

Voor montage- en plaatsingsinstructies, uitgebreide inbouwdetailering en STABU gecertificeerde specificatieteksten, raadpleeg Duco 'Ventilation & Sun Control'.

Tel.: 0032-58 33 00 33 - Fax: 0032-58 33 00 44 - E-mail: info@duco.eu - We inspire at [www.duco.eu](http://www.duco.eu)

# Berekenen totale roostermaat

→ GlasMax 'ZR'

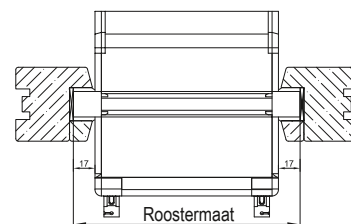
## Compacte Kalfplaatsing

Totale roostermaat = dagmaat + 30 mm

## Glasplaatsing & Kalfplaatsing

Totale roostermaat = dagmaat + 28 mm

Totale roostermaat = strakke sponningmaat - 6 mm



Glasplaatsing en Kalfplaatsing

bij GlasMax 'ZR' / DucoMax 'ZR' / SkyMax ZR

→ MiniMax 'ZR'

## Compacte Kalfplaatsing

Totale roostermaat = dagmaat + 30 mm

## Kalfplaatsing

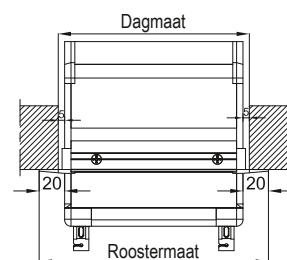
Totale roostermaat = strakke sponningmaat - 6 mm

Totale roostermaat = dagmaat + 44 mm

met sponningstuk 25 mm (standaard)

Totale roostermaat = dagmaat + 28 mm

met sponningstuk 17 mm (optie)



Compacte Kalfplaatsing

bij GlasMax 'ZR' / MiniMax 'ZR' / DucoMax 'ZR' / SkyMax ZR

→ DucoMax 'ZR' & SkyMax ZR

## Compacte Kalfplaatsing

Totale roostermaat = dagmaat + 30 mm

## Glasplaatsing en Kalfplaatsing

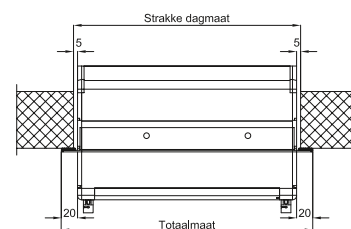
Totale roostermaat = strakke sponningmaat - 6 mm

Totale roostermaat = dagmaat + 44 mm

met sponningstuk 25 mm (standaard)

Totale roostermaat = dagmaat + 28 mm

met sponningstuk 17 mm (optie)



Compacte Kalfplaatsing bij FireMax 'ZR'

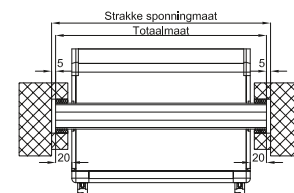
→ FireMax 'ZR'

## Compacte Kalfplaatsing

Totale roostermaat = dagmaat + 30 mm

## Glasplaatsing

Totale roostermaat = strakke sponningmaat - 10 mm



Glasplaatsing bij FireMax 'ZR'

# Bestelinfo

Bestelformulieren zijn te verkrijgen op aanvraag

Contacteer Duco 'Ventilation & Sun Control' voor meer informatie.

Tel.: 0032-58 33 00 33 - Fax: 0032-58 33 00 44

E-mail: [info@duco.eu](mailto:info@duco.eu) - We inspire at [www.duco.eu](http://www.duco.eu)



**DUCO**  
Ventilation & Sun Control

Handelsstraat 19 - 8630 Veurne - Belgium - tel +32 58 33 00 33 - fax +32 58 33 00 44 - info@duco.eu - www.duco.eu

08.02.2016 - Onder voorbehoud van drukfouten en/of wijzigingen (L0000240VA)