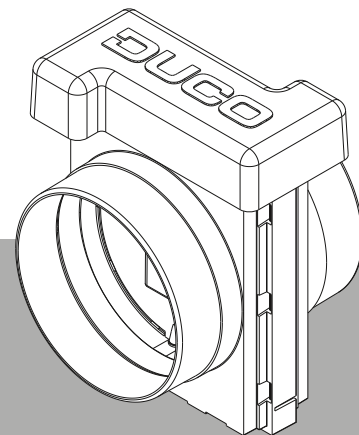


# Technische Fiche

## Intelli Air Valve



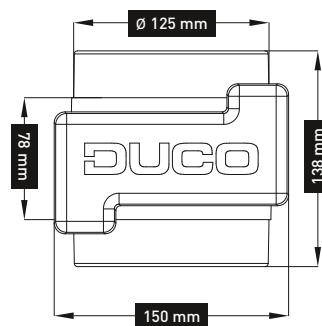
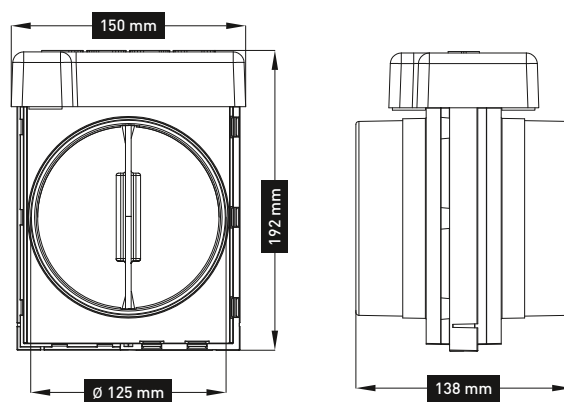
ALGEMEEN

De Intelli Air Valve kan als compacte oplossing naadloos worden toegepast in zowel hoogbouw als collectieve woningen, studentenwoningen, scholen of kantoren.

In combinatie met een (drukgestuurde) dakventilator garandeert deze intelligente regelklep een efficiënte luchtafvoer binnen het gehele gebouw. Dit maakt het gebruik van een zonaal geregelde mechanische afvoerventilator per wooneenheid evenwel overbodig. Tevens kunnen de bestaande ventilatiekanalen en (drukgestuurde) dakventilator behouden blijven.

### FYSIEKE EIGENSCHAPPEN

<b>Part number</b>	4240: Behuizing 4241: iAV Regelklep CO <sub>2</sub> 4242: iAV Regelklep Vocht 4243: iAV Regelklep Toilet 4244: iAV Regelklep Sensorless
<b>Afmetingen (B x H x D)</b>	Behuizing: 192 x 150 x 138 mm iAV Regelklep: 141 x 167 x 46,5 mm
<b>Plaatsing</b>	tussen 2 kanalen (tussenruimte: 78 mm)
<b>Kanaaldiameter</b>	∅ 125 mm
<b>Gewicht</b>	Behuizing: 268 g iAV Regelklep: 220 g
<b>Materiaal</b>	PP
<b>Kleur</b>	iAV Behuizing: groene behuizing + wit deksel iAV Regelklep: wit

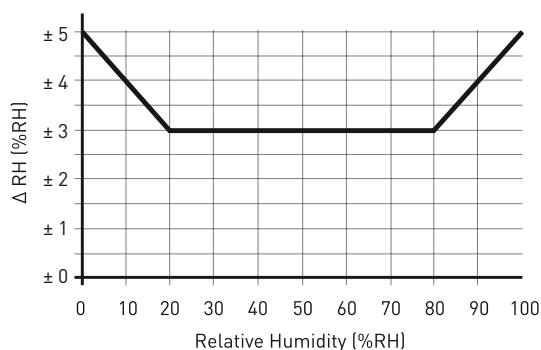


### ELEKTRISCHE EIGENSCHAPPEN

<b>Voeding</b>	24 VDC
<b>Vermogen</b>	Standby: 0,4 W Piek: 7 W
<b>Communicatie</b>	RF met onderliggende componenten Wired-verbinding met eventuele IQ-unit.
<b>Sensoren</b>	Temperatuur (enkel CO <sub>2</sub> en RH Regelklep) CO <sub>2</sub> (enkel CO <sub>2</sub> Regelklep) Relatieve vochtigheid (enkel RH Regelklep)
<b>RH bereik</b>	0 - 100 % RH
<b>CO<sub>2</sub> bereik</b>	400 - 2000 ppm
<b>CO<sub>2</sub> nauwkeurigheid</b>	40 ppm + 5% of reading

### VENTILATIE EIGENSCHAPPEN

<b>Afvoercapaciteit bij 150 Pa</b>	Maximaal 150 m <sup>3</sup> /h
<b>Luka-klasse</b>	Klasse C



**DUCO**  
Ventilation & Sun Control