



## MONTAGE- EN GEBRUIKSINSTRUCTIES



**DEMAXX DAKLUIKEN**  
**SCHAARTRAPPEN**  
**VEILIGHEIDSRAILINGEN**

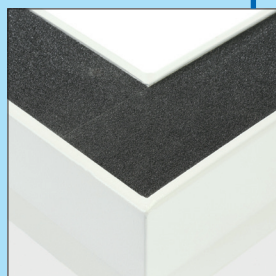
# DEMAXX DAKLUIKEN



Gasdrukveer met vergrendeling



Luikdeksel met dubbele afdichting



Uitstaprand.  
Rondom voorzien van  
antislip



Inbraakwerend slot en  
cilinder met binnen-  
en buitenbediening

# Gebruikershandleiding **DEMAXX** dakluiken

## 1) Algemeen:

Lees deze handleiding zorgvuldig door alvorens het **DEMAXX** dakluik te installeren en bewaar het document zodat u het indien gewenst kunt raadplegen.

## 2) Aansprakelijkheid:

Deze gebruikershandleiding is een algemene instructie voor de meest voorkomende situaties. Storax B.V. noch haar verdelers zijn aansprakelijk voor persoonlijk letsel of schade aan eigendommen waaronder het dakluik zelf.

Voor constructieve zaken dient u advies in te winnen bij een erkende bouwonderneming of bouwconstructeur.

## 3) Prestaties:

De algemene prestaties van het **DEMAXX** dakluik zoals isolatiewaarde, luchtdoorlatendheid, waterdichtheid, windbelasting, stijfheid en sterkte zijn beoordeeld door PEUTZ respectievelijk SKG-IKOB.

## 4) Toepasbaarheid:

**DEMAXX** dakluiken kunnen worden toegepast op vlakke daken en daken tot een hellingshoek van 30°.

## 5) Onderhoud:

Voor probleemloos functioneren van **DEMAXX** dakluiken is het van belang dat het luik goed wordt onderhouden en gereinigd:

- | Jaarlijks reinigen van de draaipunten en smeren met Teflon.
- | Gebruik geen agressieve schoonmaakmiddelen omdat deze sommige elementen zoals de coating en de rubber onderdelen kunnen aantasten.
- | Jaarlijks schoonmaken van de zuigerstang van de gasdrukveer met een zachte doek.
- | Jaarlijks zonodig schroeven respectievelijk bouten vastdraaien.
- | Jaarlijks geleiders en draaiende delen schoonmaken en zonodig smeren.

## 6) Garantie:

Storax B.V. verleent op **DEMAXX** dakluiken een garantie van 10 jaar op de constructie en de bewegende delen. Dit impliceert dat onderdelen welke bij normaal gebruik defect raken, binnen 10 jaar na leverdatum kosteloos zullen worden herleverd.

De wisseling zelf van het defecte onderdeel maakt geen deel uit van de garantie en kan in nagenoeg alle gevallen zonder probleem door de gebruiker zelf worden uitgevoerd.

De garantie is niet van toepassing in de volgende gevallen:

- ondeskundig gebruik
- oneigenlijk gebruik
- schade tengevolge van te beperkt of foutief onderhoud
- schade door het niet op de juiste wijze aanpassen van de positie van ontgrendeling en handleuning naar de uitstapzijde.
- schade t.g.v. transport of handling op de bouwplaats.

## 7) Montage:

Verwijder de verpakking zorgvuldig en inspecteer het dakluik op schade en compleetheid.



- Open het luik met de meegeleverde sleutel welke zich aan de binnenzijde in het slot bevindt.

Het **DEMAXX** dakluik zal zich in volledige openstand automatisch vergrendelen.

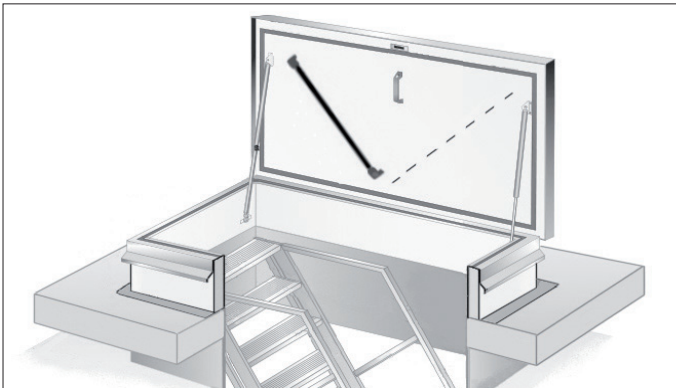
Om het dakluik weer te sluiten dient u de rode “unlock”knop in te drukken zodat de gasveer weer ontgrendelt.



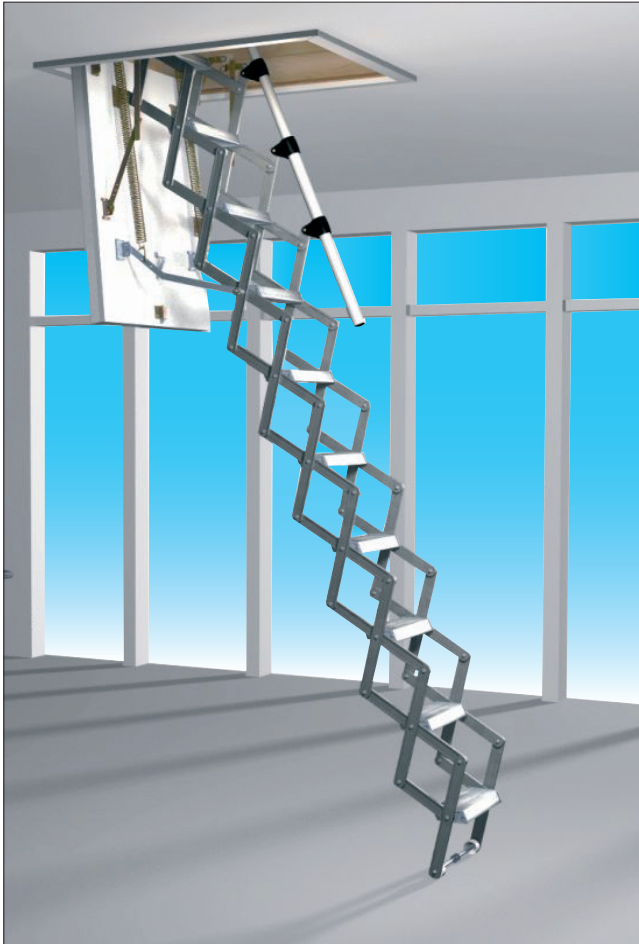
Sluit het luik met de speciale handgreep en controleer of de sluiting goed functioneert.

- Plaats het **DEMAXX** dakluik boven de dakopening met geopend deksel en controleer of het luik lijnt met de opening in het dak.
- Bevestig de flens van de luikopstand direct op het dakoppervlak of zonodig op een houten regel. Belangrijk is dat de opstand zodanig wordt gemonteerd dat het luik niet kan torderen. Monteer het luik daarom altijd met gesloten deksel. Gebruik het juiste bevestigingsmateriaal.

- De opstand van het **DEMAXX** dakluik is standaard voorzien van isolatie en is rondom voorzien van een profiel voor het inplakken van de dakbedekking.
- In geval van aftimmering van de dakopening dienen de afmetingen van de aftimmering aan de binnenzijde gelijk te zijn aan de dagmaat van het dakluik zodat de aftimmering aansluit op de binnenzijde van de luikopstand.
- De gasveer met de ontgrendeling dient te zijn geplaatst aan de zijde waar de ladder of trap eindigt, evenals de handleuning. Indien nodig kan de handleuning worden verplaatst en de 2 gasdrukveren gewisseld. Draai na het omwisselen alle bouten weer goed aan.



# STORAX schaartrappen



# Inbouwhandleiding voor de **STORAX** schaartrap

Leest u deze handleiding a.u.b. goed door voordat u de schaartrap inbouwt en volg de instructies.

## Let op:

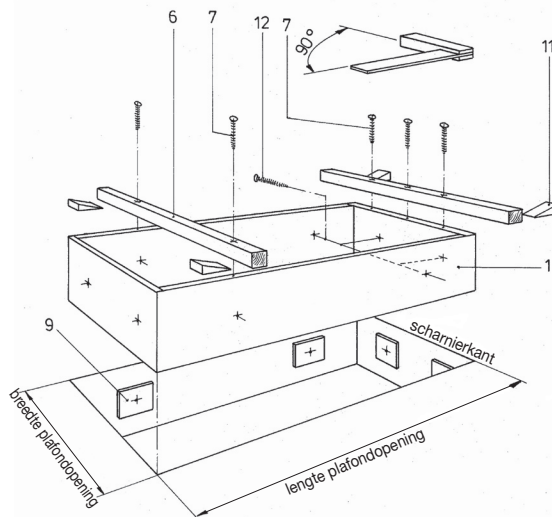
De door u aangeschafte schaartrap is uitsluitend bedoeld voor in pandig gebruik. De garantie van de fabrikant vervalt bij een verandering aan het product en bij een niet doelmatig gebruik van de trap.

De trap mag na de montage pas worden gebruikt, als het luik volledig is geopend, de aanslag strak staat en de trap veilig op de grond rust.

## 1.0 Aanwijzingen vóór het inbouwen van de bak

Controleer de afmetingen van de opening in het plafond en de uitwendige maten van het luik. De opening in het plafond moet haaks zijn en 1,5 cm groter zijn dan de uitwendige maten van het luik.

- 1.1 Het bevestigingsmateriaal voor het inbouwen van de bak is niet meegeleverd en moet via de vakhandel worden gekocht (bijv. 2 st. houten latten 30x30x...mm, 5 st. schroeven min.  $\text{Ø}$  4,5x70 mm en 6 st. schroeven min.  $\text{Ø}$  6 mmx70 mm).
- 1.2 Oppervlaktebescherming: alle houten delen van de bak moeten voor de montage in de grondverf worden gezet en worden afgelakt. Het plafondluik moet aan beide kanten (ook de kopse kanten) van een beschermlaag worden voorzien.



## 2.0 Werkzaamheden vóór het inbouwen van de bak

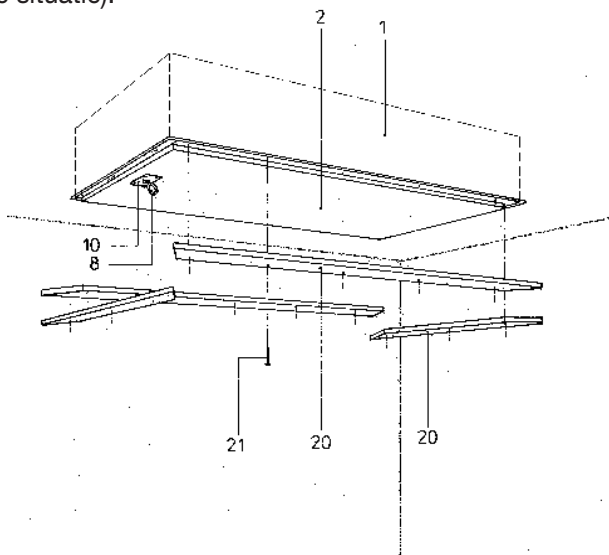
- 2.1 Schroef de houten latten (6) (ca. 30 x 30 x...mm) met spaanplaatschroeven (7) (min. Ø 4,5 x 70 mm) op de bak zoals aangegeven in de tekening.
- 2.2 Schroef de oogschroef (8) van beneden af in de grendelgeleiding (10).

## 3.0 Het inbouwen van de bak

- 3.1 Laat de bak (1) van boven af in de opening van het plafond zakken. Schuif de houten wiggen (11) onder de houten latten (6), totdat de kant van de bak horizontaal ligt en gelijk ligt met het plafond (dit is belangrijk in verband met de afdeklatjes (20), zie detail "X").
- 3.2 Breng de bak (1) in rechte lijn en let daarbij op dat de spleet tussen de bak en het luik rondom gelijk is (zie detail "X"). Vul de holle ruimte tussen het luik en de opening in het plafond aan de bevestigingsplaatsen (9) van de bak volledig op.
- 3.3 Bevestig de bak door middel van geschikte schroeven (12) (min. 6x, Ø 6 mm x 70 mm) veilig aan de plafondconstructie. Verwijder de hulplatten (6).
- 3.4 De veerkracht kan worden verhoogd (bijvoorbeeld als het luik wordt afge- werkt met een extra houtlaag) door de trekveer in een ander gat van de gatenstrip van het op de kopse kant gemonteerde lagerblok te zetten.

### Let op:

Het verzetten van de trekveer mag alleen plaatsvinden als het luik gesloten is (gevaarlijke situatie).



#### 4.0 Bevestiging van de afdeklathes

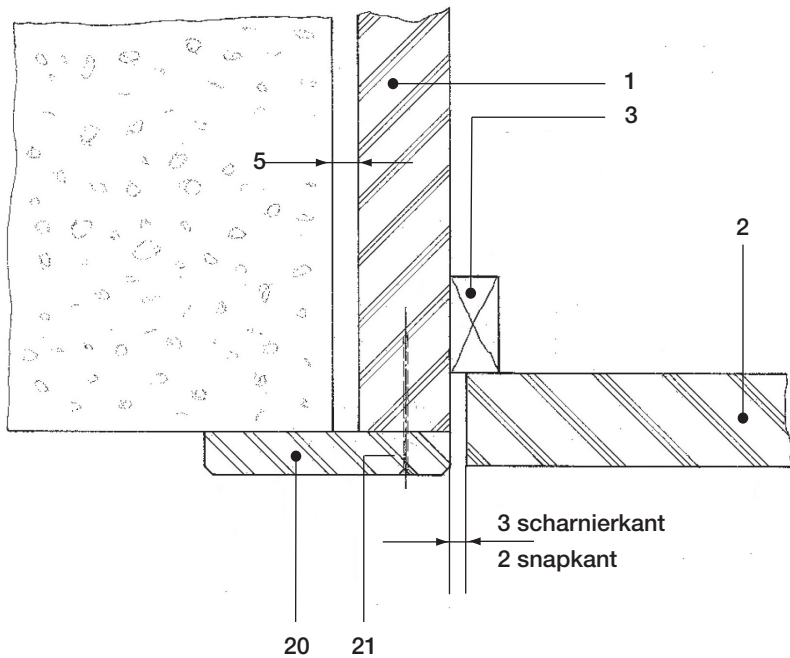
Afdeklathes (20) met schroeven (21) ( $\varnothing$  1,8 mm x 35 mm) om de ca. 200 mm aan de onderkant van de bak bevestigen (zie detail "X").

#### 5.0 Montage van de trapleuning

Zie beschrijving op pagina 9.

### Detail "X"

Luik van meubelplaat



1. bak

2. luik

3. aanslaglat

20. afdeklathes

21. schroef

## Onderhoud voor een langere levensduur van de trap

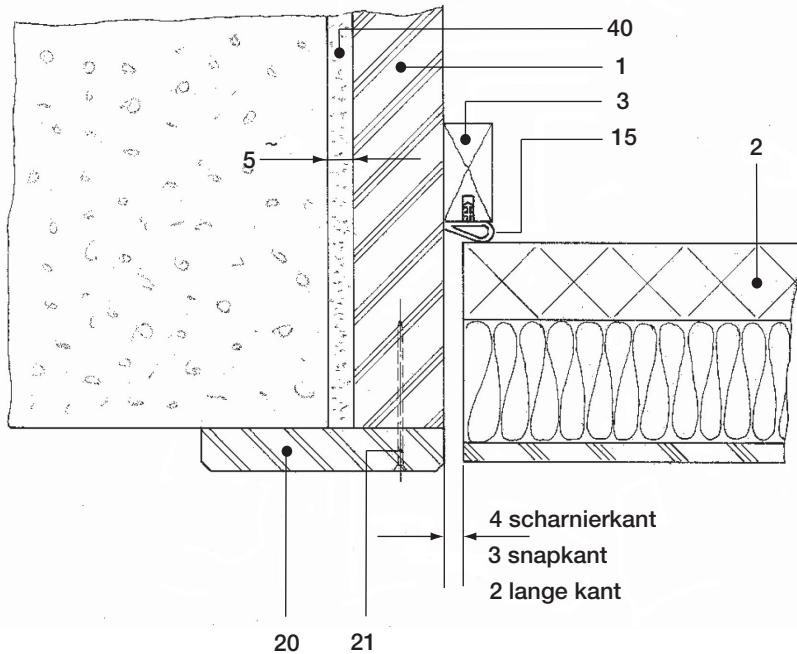
- Een keer per jaar controleren of alle schroeven, moeren en bevestigings plaatsen nog goed vast zitten. Als de trap vaak wordt gebruikt deze controle vaker uitvoeren.
- De lagers van alle bewegende delen regelmatig oliën of invetten en op slijtage controleren.

## Tips voor de gebruiker

- Gebruik altijd de meegeleverde telescoopleuning. De maximale belasting van de gehele trap mag niet groter zijn dan 350 kg (per trede maximaal 150 kg).

## Detail “X”

### PU geïsoleerd luik



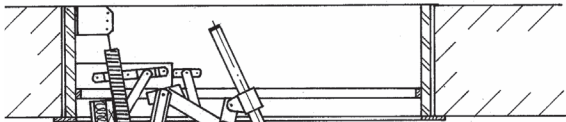
- |               |              |                |                       |
|---------------|--------------|----------------|-----------------------|
| 1. bak        | 15. isolatie | 20. afdeklatje | 40. isolatiemateriaal |
| 2. luik       |              | 21. schroef    |                       |
| 3. aanslaglat |              |                |                       |

# Montagetekening voor de telescoopleuning van de STORAX schaartrap

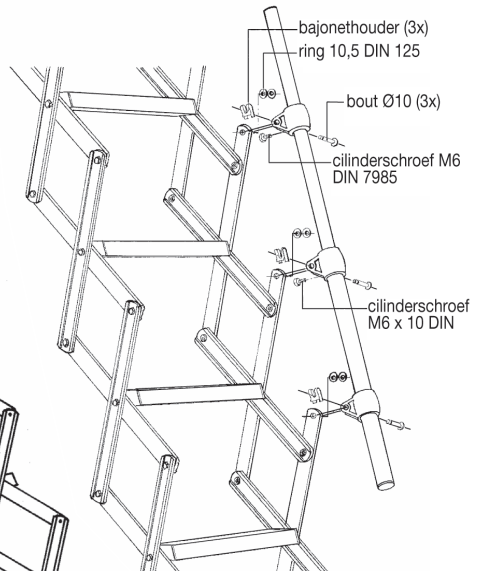
Geen extra “zwenkruimte” nodig.

Inbouw mogelijk vanaf een openingslengte van 80 cm.

## Schroefbevestigingsplaatsen



## Bevestiging van de telescoopleuning (in standaarduitvoering rechts)

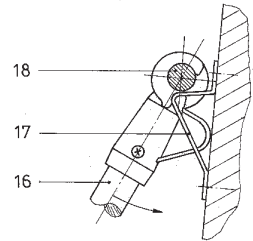


# Bedieningshandleiding voor de STORAX schaartrap

Leest u deze handleiding a.u.b. goed door voordat u de schaartrap in gebruik neemt en volg de instructies.

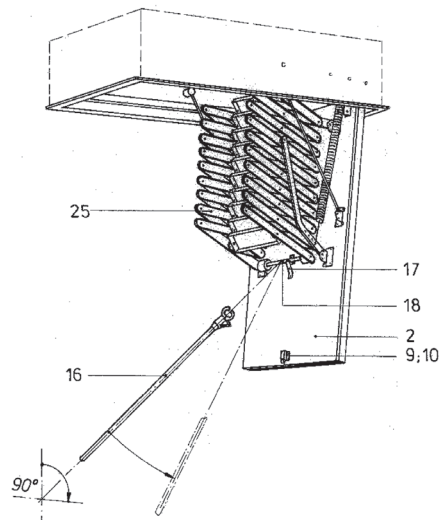
## 1.0 Trap openen

- 1.1 Steek de haak van de bedieningsstang (16) in het oog (9) en trek het geheel iets naar voren zodat de grendel (10) uit de borging komt.
- 1.2 Open het plafondluik (2) nu langzaam met de bedieningsstang (16) en druk met de hand tegen de aanslag (5, 13). Bij een hoog plafond kunt u met de bedieningsstang aan de aanslag van het plafondluik trekken.
- 1.3 Haal de haak van de bedieningsstang (16) uit het oog en klem de bedieningsstang in de houder (17) aan de horizontale buis (18) van de trap en draai deze 90° (het dikkere gedeelte rond de haak wijst naar het luik). Draai het uiteinde van de bedieningsstang naar het plafondluik (2) en trek het scharenpakket (25) over de houder (17) heen naar beneden.
- 1.4 Maak de bedieningsstang (16) los en trek de schaartrap (25) met beide handen naar beneden totdat deze stabiel op de grond staat.
- 1.5 De trap kan nu worden gebruikt.
- 1.6 Bij het gebruik van de trap altijd de leuning (26) of de schaarprofielen vasthouden.
- 1.7 Om veiligheidsredenen adviseren wij vooruit de trap op en achteruit de trap af te gaan.



## 2.0 Trap sluiten

- 2.1 Schuif de schaartrap (25) met de hand in elkaar totdat deze weer tegen het plafondluik (2) ligt en de horizontale buis (18) achter de houder (17) klikt. Bij een hoog plafond de bedieningsstang gebruiken.
- 2.2 Druk het plafondluik (2) eerst zo ver mogelijk met hand omhoog, steek dan de haak van de bedieningsstang weer in het oog (9) en druk het luik met de bedieningsstang dicht totdat de grendel (10) in de borging schuift.



## Let op:

Bij het openen van het luik uit de gesloten positie het luik met twee handen of door middel van de bedieningsstang tegenhouden (de veerkracht van het sluitmechanisme is dan het grootst).

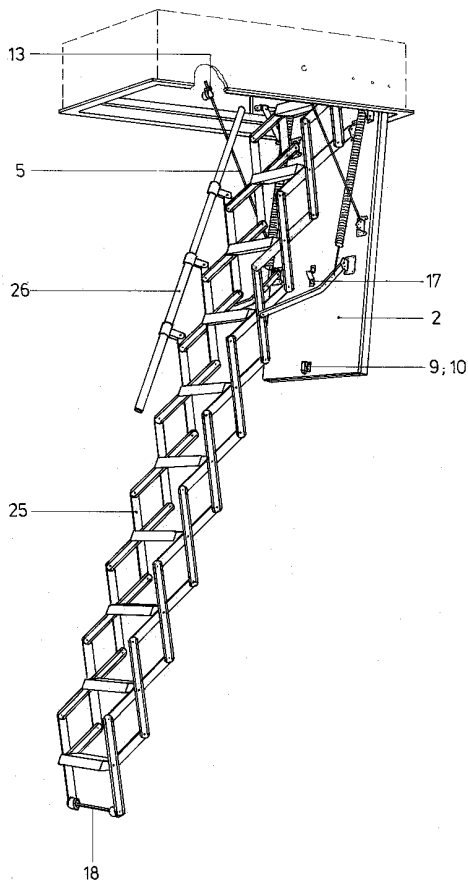
2.3 Haal de bedieningsstang (16) uit het oog en berg deze op voor de volgende keer.

## Onderhoud voor een langere levensduur van de trap

- Een keer per jaar controleren of alle schroeven, moeren en bevestigings plaatsen nog goed vast zitten. Als de trap vaak wordt gebruikt deze controle vaker uitvoeren.
- De lagers van alle bewegende delen regelmatig oliën of invetten en op slijtage controleren.

## Tips voor de gebruiker

- Gebruik altijd de leuning van de schaartrap.  
De maximale belasting van de gehele trap mag niet groter zijn dan 350 kg (per trede max. 150 kg).



# Montage instructie veiligheidsrailing

Veiligheidsrailing bestaande uit:

2 x hekwerk korte zijde

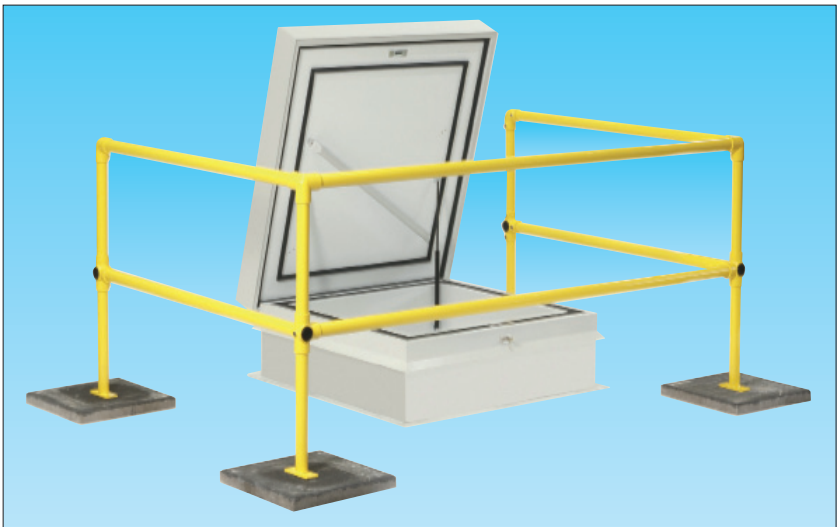
2 x buis t.b.v. lange zijde

4 x stelvoet

4 x bouten / moeren / ringen t.b.v. montage stelvoet aan hekwerk

1 x inbussleutel

- 1) Plaats de buizen t.b.v. de lange zijde in de korte hekwerken en draai deze losjes aan.
- 2) Aan de uiteinden van de losse buizen wordt het andere hekje geplaatst. Draai ook hier de buizen losjes aan.
- 3) Controleer of de hoek tussen de lange buizen en de hekwerken van de korte zijde haaks zijn.
- 4) Draai de 4 bouten van de lange buizen vast.
- 5) Schuif de stelvoeten in de buizen.
- 6) Zet het hekwerk op tegels (minimaal 50x50 cm.)
- 7) Monteer de voetplaten op de tegels.
- 8) Boor in het hekwerk en stelvoeten een gat  $\text{\O} 8 \text{ mm}$ . en zet deze vast met de bouten / moeren / ringen. Zorg ervoor dat het hekwerk waterpas staat.





**STORAX B.V.**

Postbus 382, 3330 AJ Zwijndrecht

Telefoon 078 - 303 09 00

Fax 078 - 610 04 95

**[www.storax.nl](http://www.storax.nl)**

**[storax@storax.nl](mailto:storax@storax.nl)**